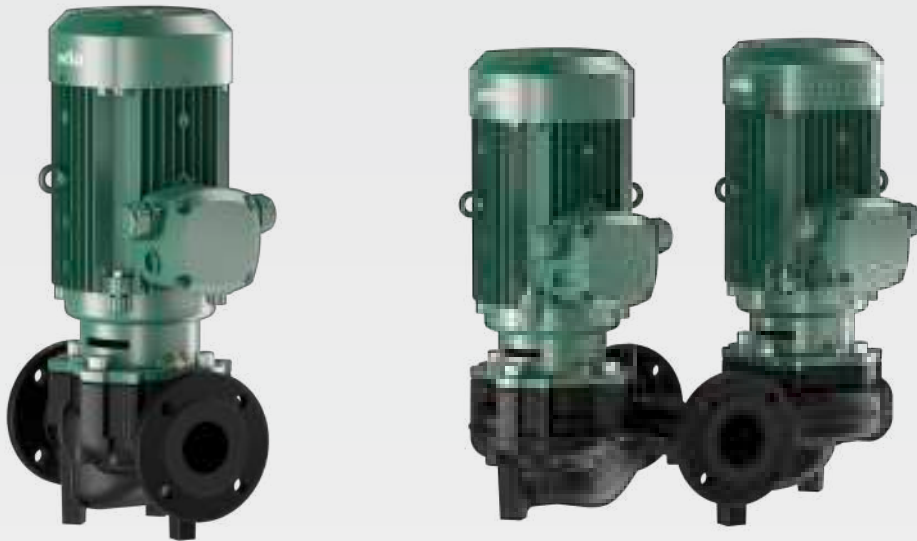


**Wilo-VeroLine-IPL (1,1-7,5 kW)**  
**Wilo-VeroTwin-DPL (1,1-7,5 kW)**



ru Инструкция по монтажу и эксплуатации

Fig. I: VeroLine-IPL

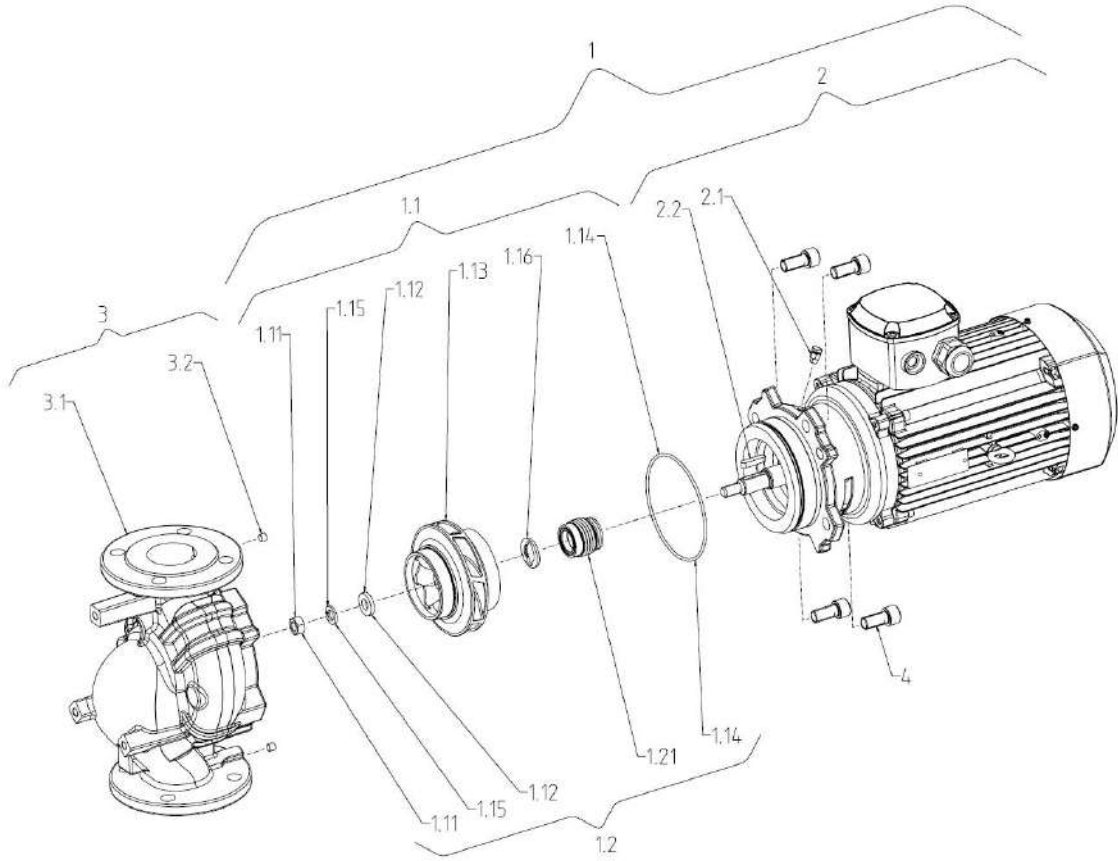


Fig. II: VeroTwin-DPL

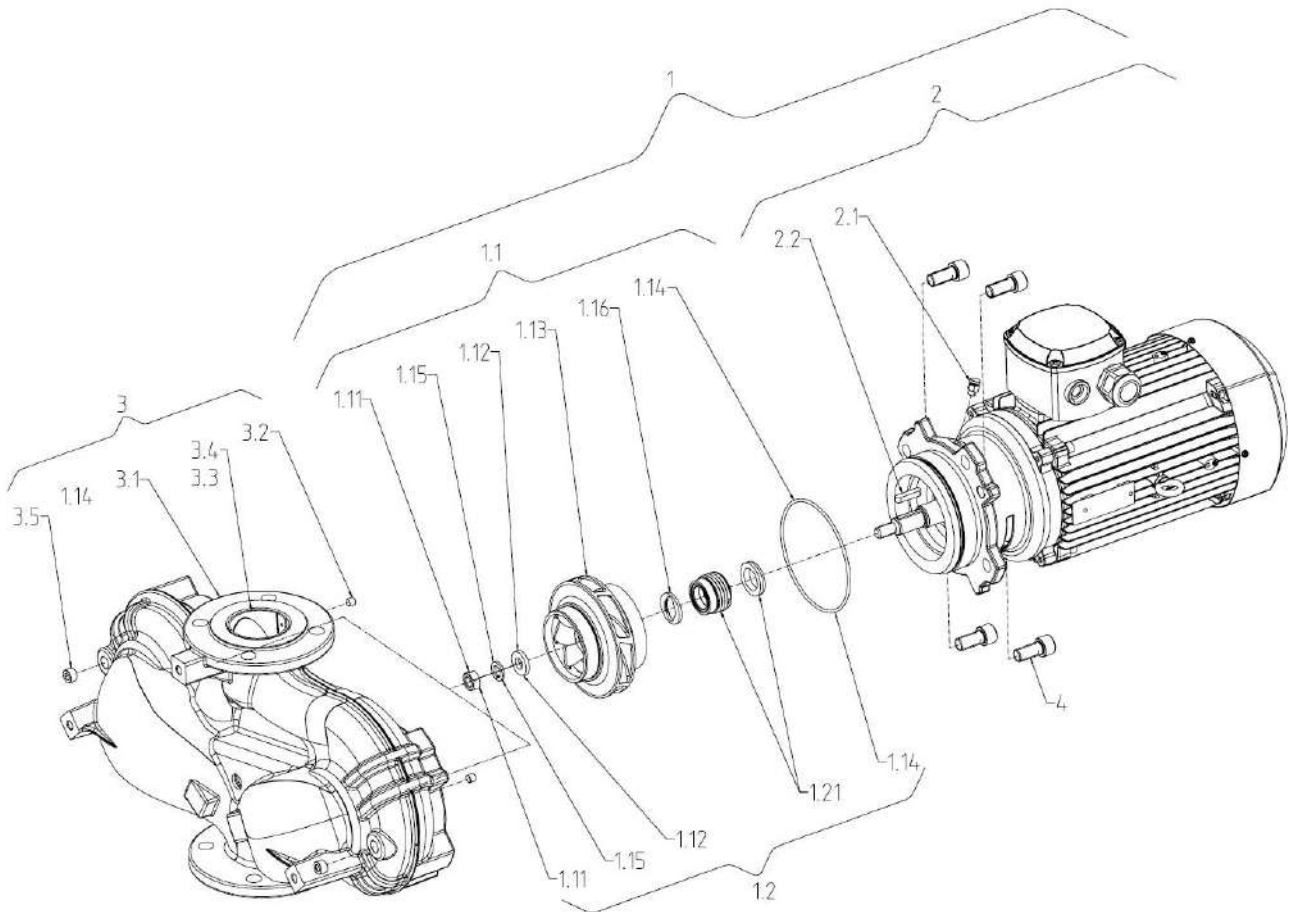


Fig. III a:  $\leq$  DN 80

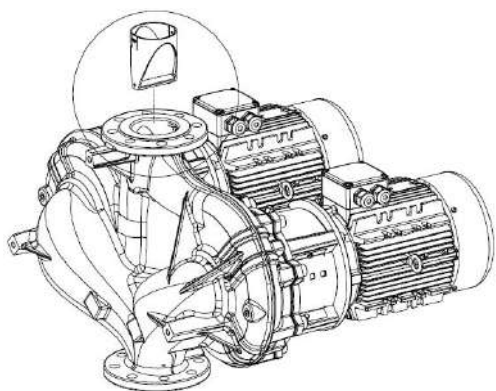
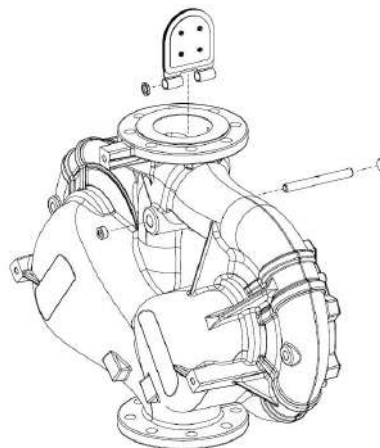


Fig. III b: DN 100



## Содержание

<b>1</b>	<b>Общая информация</b> .....	<b>6</b>
1.1	О данной инструкции .....	6
1.2	Авторское право .....	6
1.3	Право на внесение изменений .....	6
<b>2</b>	<b>Техника безопасности</b> .....	<b>6</b>
2.1	Обозначение инструкций по технике безопасности .....	6
2.2	Квалификация персонала .....	7
2.3	Работы с электрооборудованием .....	8
2.4	Транспортировка .....	8
2.5	Работы по монтажу/демонтажу .....	9
2.6	Во время эксплуатации .....	9
2.7	Работы по техническому обслуживанию .....	10
2.8	Обязанности пользователя .....	10
<b>3</b>	<b>Транспортировка и хранение</b> .....	<b>11</b>
3.1	Пересылка .....	11
3.2	Проверка после транспортировки .....	11
3.3	Хранение .....	12
3.4	Транспортировка в целях монтажа/демонтажа .....	13
<b>4</b>	<b>Область применения и ненадлежащее применение</b> .....	<b>14</b>
4.1	Область применения .....	14
4.2	Ненадлежащее применение .....	15
<b>5</b>	<b>Характеристики изделия</b> .....	<b>15</b>
5.1	Расшифровка наименования .....	15
5.2	Технические характеристики .....	15
5.3	Комплект поставки .....	17
5.4	Принадлежности .....	17
<b>6</b>	<b>Описание насоса</b> .....	<b>17</b>
6.1	Шумовая характеристика .....	18
<b>7</b>	<b>Установка</b> .....	<b>18</b>
7.1	Квалификация персонала .....	18
7.2	Обязанности пользователя .....	19
7.3	Техника безопасности .....	19
7.4	Допустимые усилия и моменты на фланцах насосов .....	20
7.5	Подготовка монтажа .....	21
<b>8</b>	<b>Электроподключение</b> .....	<b>24</b>
8.1	Антиконденсатный обогрев .....	27
<b>9</b>	<b>Ввод в эксплуатацию</b> .....	<b>28</b>
9.1	Заполнение и удаление воздуха .....	28
9.2	Включение .....	29
9.3	Выключение .....	30
9.4	Эксплуатация .....	30
<b>10</b>	<b>Техническое обслуживание</b> .....	<b>31</b>
10.1	Подача воздуха .....	32
10.2	Работы по обслуживанию .....	33
<b>11</b>	<b>Неисправности, причины и способы устранения</b> .....	<b>35</b>
<b>12</b>	<b>Запчасти</b> .....	<b>37</b>
<b>13</b>	<b>Утилизация</b> .....	<b>38</b>

13.1	Масла и смазывающие вещества .....	38
------	------------------------------------	----

13.2	Информация о сборе бывших в употреблении электрических и электронных изделий .....	38
------	--	----

<b>1</b>	<b>Общая информация</b>	
<b>1.1</b>	<b>О данной инструкции</b>	<p>Инструкция по монтажу и эксплуатации является неотъемлемой составной частью изделия. Перед выполнением любых операций необходимо прочитать эту инструкцию; она должна быть всегда доступна. Точное соблюдение данной инструкции является условием использования изделия по назначению и корректного обращения с ним.</p> <p>Обращайте внимание на маркировку и соблюдайте все указания, нанесенные на изделии. Инструкция по монтажу и эксплуатации соответствует исполнению прибора и основным положениям и нормам техники безопасности, действующим на момент печати.</p> <p>Оригинальная инструкция по эксплуатации составлена на немецком языке. Все остальные языки настоящей инструкции являются переводом оригинальной инструкции по эксплуатации.</p>
<b>1.2</b>	<b>Авторское право</b>	<p>WIL0 SE © 2024</p> <p>Передача и размножение этого документа, а также использование и передача его содержания без особого на то разрешения запрещены. Нарушения обязуют к возмещению нанесенного ущерба. Все права сохранены.</p>
<b>1.3</b>	<b>Право на внесение изменений</b>	<p>Wilo оставляет за собой право изменять указанные данные без уведомления и не несет ответственности за технические неточности и/или пропуски. Использованные изображения могут отличаться от оригинала и служат для иллюстрации изделия в качестве примера.</p>
<b>2</b>	<b>Техника безопасности</b>	<p>В этой главе содержатся основные указания касательно отдельных фаз жизненного цикла изделия. Несоблюдение этих указаний влечет за собой следующие угрозы:</p> <ul style="list-style-type: none"> <li>• угроза поражения людей электрическим током, угроза механического и бактериологического воздействия, а также воздействия электромагнитных полей;</li> <li>• угрозу загрязнения окружающей среды при утечках опасных материалов;</li> <li>• причинение материального ущерба;</li> <li>• Отказ важных функций изделия.</li> <li>• невозможность выполнения предписанных действий по обслуживанию и ремонту.</li> </ul> <p>При несоблюдении этих указаний какие-либо иски на возмещение ущерба не принимаются.</p> <p><b>Кроме того, соблюдайте указания и инструкции по технике безопасности, приведенные в последующих главах!</b></p>
<b>2.1</b>	<b>Обозначение инструкций по технике безопасности</b>	<p>В данной инструкции по монтажу и эксплуатации используются инструкции по технике безопасности для предотвращения ущерба, причиняемого имуществу и людям. Они представлены разными способами:</p> <ul style="list-style-type: none"> <li>• Инструкции по технике безопасности касательно ущерба людям начинаются с сигнального слова и <b>сопровождаются соответствующим символом.</b></li> <li>• Инструкции по технике безопасности касательно ущерба имуществу начинаются с сигнального слова <b>без</b> символа.</li> </ul>

## Предупреждающие символы

- **Опасно!**  
Игнорирование приводит к смерти или тяжелым травмам!
- **Осторожно!**  
Игнорирование может привести к (тяжелым) травмам!
- **Внимание!**  
Игнорирование может привести к материальному ущербу, возможно полное разрушение.
- **Уведомление!**  
Полезное указание по использованию изделия

## Символы

В данной инструкции используются указанные далее символы.



Общий символ опасности



Опасное электрическое напряжение



Предупреждение о горячих поверхностях



Предупреждение о высоком давлении



Указания

## 2.2 Квалификация персонала

Обязанности персонала указаны далее.

- пройти инструктаж по действующим местным правилам предупреждения несчастных случаев;
- прочесть и усвоить инструкцию по монтажу и эксплуатации.

Персонал должен иметь профессиональную подготовку в нижеуказанных областях.

- Работы с электрооборудованием: работы с электрооборудованием должен выполнять только электрик.
- Работы по монтажу/демонтажу: Специалист должен быть обучен обращению с необходимыми инструментами и требующимися крепежными материалами.
- Эксплуатация должна производиться лицами, прошедшими обучение принципу функционирования всей установки.
- Работы по обслуживанию: специалист должен быть ознакомлен с правилами обращения с применяемыми эксплуатационными материалами и их утилизации.

### Определение термина «электрик»

Электриком является лицо с соответствующим специальным образованием, знаниями и опытом, который может распознать и избежать опасности при работе с электричеством.

Сферы ответственности, обязанности и контроль персонала должны быть обеспечены пользователем. Если персонал не обладает необходимыми знаниями, необходимо обеспечить его обучение и инструктаж. При необходимости пользователь может поручить это изготовителю изделия.

### 2.3 Работы с электрооборудованием

- Выполнение работ с электрооборудованием следует поручать специалисту-электрику.
- Соблюдать действующие в стране использования директивы, стандарты и предписания, а также инструкции местного предприятия энергоснабжения по подсоединению к местной электросети.
- Перед началом любых работ отключить изделие от электросети и защитить от повторного включения.
- Персонал обязан пройти инструктаж по выполнению электрического подключения, а также по возможностям отключения изделия.
- Защитить подсоединение к электросети устройством защитного отключения при перепаде напряжения (RCD).
- Необходимо соблюдать технические данные, приведенные в этой инструкции по монтажу и эксплуатации, а также на фирменной табличке.
- Заземлить изделие.
- При подсоединении изделия к электрическим распределительным устройствам необходимо соблюдать предписания изготовителя.
- Неисправный кабель электропитания должен быть немедленно заменен квалифицированным электриком.
- Категорически запрещено удалять элементы управления.
- При использовании электронных систем управления пуском (например, устройства плавного пуска или частотного преобразователя) необходимо соблюдать предписания по электромагнитной совместимости. При необходимости следует принять специальные меры (экранированный кабель, фильтр и т. д.).

### 2.4 Транспортировка

- Использовать средства защиты:
  - защитные перчатки, предохраняющие от порезов;
  - защитную обувь;
  - закрытые защитные очки;
  - защитную каску (при применении подъемных устройств).
- Применять только соответствующие действующим предписаниям и допущенные к эксплуатации строповочные приспособления.
- Выбирать строповочные приспособления с учетом конкретных условий (погодные условия, точка строповки, нагрузка и т. д.).

- Всегда закреплять строповочные приспособления в предусмотренных для этого точках строповки (например, подъемные проушины).
- Расположить подъемное оборудование так, чтобы во время применения обеспечить его устойчивость.
- При применении подъемных устройств в случае необходимости (например, при недостаточном обзоре) следует привлечь второго человека, который будет координировать процесс.
- Людям запрещается находиться под подвешенными грузами. **Не** перемещать грузы над рабочими площадками, на которых находятся люди.

## 2.5 Работы по монтажу/демонтажу

- Использовать средства защиты:
  - защитную обувь;
  - защитные перчатки, предохраняющие от порезов;
  - защитную каску (при применении подъемных устройств).
- Соблюдать законы, действующие на месте применения, а также предписания по охране труда и предотвращению несчастных случаев.
- Соблюдать последовательность действий по остановке изделия/установки, приведенную в инструкции по монтажу и эксплуатации.
- Отключить изделие от электросети и защитить от несанкционированного повторного включения.
- Все вращающиеся части должны быть остановлены.
- Закрыть задвижки в приточном отверстии и напорном трубопроводе.
- В закрытых помещениях обеспечить достаточную вентиляцию.
- Убедиться, что во время всех сварочных работ или работ с электрическими приборами отсутствует опасность взрыва.

## 2.6 Во время эксплуатации

- Оператор должен незамедлительно сообщать о любой неисправности или неполадках старшему ответственному лицу.
- Оператор обязан выполнить немедленное отключение при возникновении следующих угрожающих безопасности неисправностей:
  - выход из строя предохранительных и контрольных устройств;
  - повреждение деталей корпуса;
  - повреждение электрических устройств.
- Немедленно устранять утечки перекачиваемой жидкости и эксплуатационных материалов и выполнять утилизацию согласно местным действующим директивам.



## 2.7 Работы по техническому обслуживанию

- Хранить инструменты и прочие предметы только в ответственных местах.
- Использовать средства защиты:
  - закрытые защитные очки;
  - защитную обувь;
  - защитные перчатки, предохраняющие от порезов.
- Соблюдать законы, действующие на месте применения, а также предписания по охране труда и предотвращению несчастных случаев.
- Соблюдать последовательность действий по остановке изделия/установки, приведенную в инструкции по монтажу и эксплуатации.
- Выполнять только те работы по техническому обслуживанию, которые описаны в данной инструкции по монтажу и эксплуатации.
- Для обслуживания и ремонта разрешается использовать только оригинальные запасные части от изготовителя. Использование неоригинальных деталей освобождает изготовителя от какой-либо ответственности.
- Отключить изделие от электросети и защитить от несанкционированного повторного включения.
- Все вращающиеся части должны быть остановлены.
- Закрывать задвижки в приточном отверстии и напорном трубопроводе.
- Немедленно устранять утечку перекачиваемой жидкости и эксплуатационных материалов и выполнять утилизацию согласно местным действующим директивам.
- Хранить инструмент в предусмотренных для этого местах.
- После завершения работ все предохранительные и контрольные устройства вернуть на место и проверить правильность функционирования.

## 2.8 Обязанности пользователя

- Обеспечить наличие инструкции по монтажу и эксплуатации на языке персонала.
- Обеспечить необходимое обучение персонала для выполнения указанных работ.
- Регламентировать сферу ответственности и обязанности персонала.
- Предоставить в распоряжение необходимые средства защиты и обеспечить их использование персоналом.
- Постоянно поддерживать в читабельном состоянии размещенные на изделии предупреждающие знаки и таблички с указаниями.
- Информировать персонал о принципе функционирования установки.
- Исключить опасность поражения электрическим током.

- Собственными силами снабдить опасные компоненты Оснастить опасные элементы конструкции (очень низкой или высокой температуры, вращающиеся и т. д.) предоставленной заказчиком защитой от случайного прикосновения.
- В случае негерметичности опасные перекачиваемые жидкости (например, взрывоопасные, ядовитые, горячие) следует удалять таким образом, чтобы не создавать опасности для людей и окружающей среды. Соблюдать нормы национального законодательства.
- Избегать нахождения легковоспламеняющихся материалов вблизи изделия.
- Обеспечить соблюдение правил предупреждения несчастных случаев.
- Обеспечить соблюдение местных или общих предписаний (например, IEC, VDE и т. д.) и указаний местных предприятий энергоснабжения.

Нанесенные непосредственно на изделия указания следует соблюдать и поддерживать в полностью читаемом состоянии:

- предупреждения и указания, касающиеся опасности;
- фирменная табличка;
- стрелка направления вращения/символ направления потока;
- маркировка подсоединений.

Детям от 8 лет и старше, а также лицам с физическими, сенсорными или психическими нарушениями, а также лицам, не обладающим достаточным опытом и знаниями, разрешено использовать данное устройство исключительно под контролем или, если они проинструктированы о порядке безопасного применения устройства и понимают опасности, связанные с ним. Детям запрещается играть с прибором. Очистку и обслуживание устройства запрещается выполнять детям без соответствующего контроля.

### **3      Транспортировка и хранение**

#### **3.1    Пересылка**

Насос поставляется с завода в картонной упаковке или закрепленным на палете и защищенным от пыли и влаги.

#### **3.2    Проверка после транспортировки**

Немедленно после доставки проверить изделие на предмет повреждений и комплектность. Обнаруженные недостатки должны быть зафиксированы в перевозочных документах! Еще в день доставки заявить о недостатках транспортному предприятию или изготовителю. Заявленные позднее претензии могут быть расценены как недействительные.

Во избежание повреждения насоса во время транспортировки верхнюю упаковку следует удалять только на месте эксплуатации.

---

## ВНИМАНИЕ

### Повреждение в результате неправильной транспортировки и хранения!

При транспортировке и промежуточном хранении изделие следует беречь от влаги, мороза и механических повреждений.

---

Если имеется крышка, то ее следует оставить на подсоединениях к трубопроводам, чтобы в корпус насоса не попали загрязнения и прочие посторонние вещества.

Во избежание образования канавок на подшипниках и залипания следует один раз в неделю вращать вал насоса торцовым ключом.

Проконсультироваться с фирмой Wilo, какие меры консервации необходимо предпринять в случае длительного хранения.



## ОСТОРОЖНО

### Опасность получения травм из-за ненадлежащей транспортировки!

Если в дальнейшем осуществляется повторная транспортировка насоса, его упаковка должна выполняться с учетом безопасности насоса при транспортировке. Для этого следует использовать оригинальную упаковку или упаковку, эквивалентную оригинальной.

### 3.4 Транспортировка в целях монтажа/демонтажа



## ОСТОРОЖНО

### Опасность травмирования!

Неправильная транспортировка насоса может стать причиной травмирования людей!

- Ящики, решетчатые перегородки, палеты или картонные коробки следует разгружать посредством вилочных погрузчиков или при помощи строповочных петель в зависимости от их размера и конструкции.
- Тяжелые части свыше 30 кг всегда поднимать при помощи подъемного устройства, соответствующего местным предписаниям.
  - Несущая способность должна соответствовать весу.
- Транспортировку насоса следует проводить с помощью разрешенных грузозахватных приспособлений (например, талей, крана и т. д.). Грузозахватные приспособления следует прикреплять к фланцам насоса и при необходимости по наружному диаметру электродвигателя.
  - При этом требуется защита от соскальзывания.
- Для поднятия устройств или частей посредством проушин использовать только грузовые крюки или карабины, соответствующие местным правилам техники безопасности.
- Транспортировочные проушины на электродвигателе, при их наличии, служат только для транспортировки электродвигателя, транспортировка всего насоса с их помощью недопустима.
- Грузовые цепи или канаты проводить через проушины или острые края только со специальной защитой.
- При использовании талей или эквивалентного подъемного устройства следить за тем, чтобы груз поднимался вертикально.
- Предотвратить колебания поднятого груза.
  - Использование второй тали позволяет избежать раскачивания. При этом направление тяги обеих талей должно быть менее 30° к вертикали.
- Ни в коем случае не подвергать грузовые крюки, проушины или карабины изгибающим усилиям — ось нагружения должна располагаться по направлению тягового усилия!
- При поднятии следить за тем, чтобы была снижена предельная нагрузка грузового троса при подъеме под углом.
  - Безопасность и эффективность крепления тросами обеспечиваются лучше всего в том случае, если все грузонесущие элементы подвергаются нагрузке как можно дальше в вертикальном направлении. Если требуется, использовать подъемный рычаг, на котором можно вертикально расположить грузовые тросы.
- Ограничить зону безопасности таким образом, чтобы была исключена любая опасность в случае падения груза или части груза, а также поломки или обрыва подъемного устройства.
- Ни в коем случае не оставлять груз в поднятом состоянии дольше, чем это необходимо! Выполнять ускорение или торможение в процессе поднятия таким образом, чтобы из этого не исходила опасность для персонала.

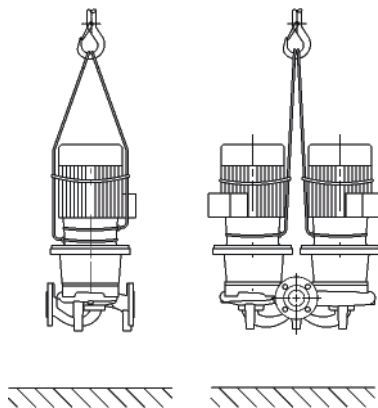


Fig. 1: Транспортировка насоса

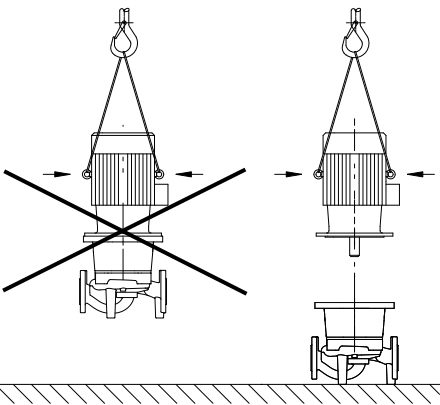


Fig. 2: Транспортировка электродвигателя

Для подъема краном насос следует обхватить подходящим ремнем или грузовым тросом, как показано на рисунке. Уложить насос в петли ремня или грузового троса, которые затянутся под действием собственного веса насоса.

Транспортировочные проушины на электродвигателе, при их наличии, служат только для задания направления при захвате груза!



### ОСТОРОЖНО

**Поврежденные транспортировочные проушины могут обрваться и причинить серьезные травмы.**

- Транспортировочные проушины следует всегда проверять на предмет отсутствия повреждений и надежности крепления.

Транспортировочные проушины на электродвигателе, при их наличии, служат только для транспортировки электродвигателя, транспортировка всего насоса с их помощью недопустима!



### ОПАСНО

**Опасность для жизни вследствие падения деталей!**

Сам насос и его части могут быть очень тяжелыми. Падение деталей может привести к порезам, защемлениям, ушибам или ударам, вплоть до смертельного исхода.

- Использовать только подходящее подъемное оборудование и фиксировать детали, чтобы не допустить их падения.
- Пребывание под висящим грузом запрещено.
- При хранении и транспортировке, а также перед всеми установочными и монтажными работами следует обеспечить безопасное положение и устойчивость насоса.



### ОСТОРОЖНО

**Травмирование персонала из-за установки насоса без закрепления!**

Опорные лапы с резьбовыми отверстиями служат только для крепления. В свободном состоянии насос может иметь недостаточную устойчивость.

- Категорически запрещается оставлять насос незакрепленным на опорных лапах.

## 4 Область применения и не-надлежащее применение

### 4.1 Область применения

Насосы с сухим ротором этой серии предназначены для применения в качестве циркуляционных насосов в составе оборудования для зданий и сооружений.

Разрешенные области их использования:

- Системы отопления и подогрева воды.
- Контуры циркуляции охлаждающей и холодной воды.
- Системы технического водоснабжения.
- Промышленные циркуляционные установки.
- контуры циркуляции теплоносителей.

Для использования этого насоса по назначению необходимо соблюдать инструкцию, а также учитывать данные и обозначения, имеющиеся на насосе.

Любое применение, выходящее за рамки описанных выше вариантов использования, считается ненадлежащим и ведет к отмене гарантийных обязательств.

## 4.2 Ненадлежащее применение

Надежность эксплуатации поставленного изделия гарантируется только при условии его использования по назначению в соответствии с главой «Область применения» данной инструкции по монтажу и эксплуатации. При эксплуатации запрещается выходить за рамки предельных значений, указанных в каталоге/листе данных.

**ОСТОРОЖНО! Ненадлежащее применение насоса может стать причиной опасных ситуаций и материального ущерба.**

- Запрещается использовать перекачиваемые жидкости, не допущенные изготовителем.
- Присутствующие в перекачиваемой жидкости недопустимые вещества могут повредить насос. Абразивные твердые примеси (например, песок) повышают износ насоса.
- Насосы, не имеющие взрывозащищенного исполнения, не пригодны для применения во взрывоопасных зонах.
- Запрещается держать вблизи изделия легковоспламеняющиеся материалы/жидкости.
- Категорически запрещено поручать выполнение работ неуполномоченным лицам.
- Категорически запрещено использовать изделие в целях, выходящих за пределы описанной области применения.
- Категорически запрещено самовольно переоборудовать изделие.
- Использовать только одобренные принадлежности и оригинальные запасные части.

Типичными местами для монтажа являются технические помещения в зданиях с другими инженерными установками. Непосредственная установка насоса в помещениях, предназначенных для другого использования (жилые и рабочие помещения), не предусмотрена.

Монтаж насосов на открытом воздухе требует соответствующего специального исполнения (электродвигатель с антиконденсатным обогревом). См. главу «Подсоединение антиконденсатного обогрева».

## 5 Характеристики изделия

### 5.1 Расшифровка наименования

Пример:	
VeroLine-IPL 80/135-5,5/2-xx	
VeroTwin-DPL 80/135-5,5/2-xx	
VeroLine-IPL VeroTwin-DPL	Насос с фланцевым соединением в качестве одинарного насоса инлайн Насос с фланцевым соединением в качестве сдвоенного насоса инлайн
80	Номинальный диаметр DN фланцевого соединения в мм
135	Номинальный диаметр рабочего колеса в мм <sup>1)</sup>
5,5	Номинальная мощность электродвигателя P2, кВт
2	Число полюсов электродвигателя
-xx	Вариант, например S1

<sup>1)</sup> Не соответствует фактическому диаметру рабочего колеса. Запчасти представлены в каталоге запчастей.

Табл. 1: Расшифровка наименования

### 5.2 Технические характеристики

Характеристика	Значение	Примечание
Номинальная частота вращения	<ul style="list-style-type: none"> <li>• (2-/4-полюсный): 2900 об/мин или 1450 об/мин</li> </ul>	Специальные исполнения, например для других напряжений, рабочих давлений, перекачиваемых жидкостей и т. д., см. на фирменной табличке или в разделе <a href="http://www.wilo.com">www.wilo.com</a> .

Характеристика	Значение	Примечание
Номинальные диаметры DN	IPL: 32 ... 100 мм DPL: 32 ... 100 мм	
Подсоединения для трубопровода и штуцеры для замера давления	Фланец PN 16 согласно DIN EN 1092-2 со штуцерами для замера давления Rp ½ согласно DIN 3858.	
Допустимая температура перекачиваемой жидкости мин./макс.	От -20 до +120 °C	В зависимости от перекачиваемой жидкости, рабочего давления и типа торцевого уплотнения
Температура окружающей среды во время эксплуатации, мин./макс.	От 0 °C до +40 °C	Более низкие или высокие температуры окружающей жидкости по запросу
Температура хранения, мин./макс.	От -30 °C до +60 °C	
Максимально допустимое рабочее давление	10 бар (до +120 °C)	
Класс нагревостойкости изоляции	F	
Класс защиты	IP55	
Допустимые перекачиваемые жидкости	Вода систем отопления согласно VDI 2035, часть 1 и часть 2 Техническая вода Охлаждающая/холодная вода Водогликолевая смесь до 40 % об.	Стандартное исполнение Стандартное исполнение Стандартное исполнение Стандартное исполнение
Допустимые перекачиваемые жидкости	Масляный теплоноситель	Специальное исполнение или дополнительное оборудование (за доплату)
Допустимые перекачиваемые жидкости	Другие перекачиваемые жидкости (по запросу)	Специальное исполнение или дополнительное оборудование (за доплату)
Электроподключение	3~400 В, 50 Гц	Стандартное исполнение
Электроподключение	3~230 В, 50 Гц, до 3 кВт включительно	Стандартное исполнение
Электроподключение	3~230 В, 50 Гц, от 4 кВт	Специальное исполнение или дополнительное оборудование (за доплату)
Спец. напряжение/частота	Насосы с электродвигателями другого напряжения или другой частоты поставляются по запросу.	Специальное исполнение или дополнительное оборудование (за доплату)
Термодатчик		Специальное исполнение (за доплату)
Регулирование частоты вращения, переключение полярности	Приборы управления Wilo (например, система Wilo-CC-HVAC)	Стандартное исполнение

Табл. 2: Технические характеристики

Подробные данные электродвигателя согласно Регламенту комиссии (ЕС) № 2019/1781 можно найти по артикульному номеру электродвигателя здесь: <https://qr.wilo.com/motors>

Дополнительные данные СН	Допустимые перекачиваемые жидкости
Насосы системы отопления	<p>Вода систем отопления (согл. VDI 2035/VdTÜV Tch 1466/<b>СН: согл. SWKI BT 102-01</b>)</p> <p>...</p> <p>Запрещено использование средств для связывания кислорода, химических уплотняющих средств (следить за тем, чтобы установка была закрыта согласно VDI 2035 (<b>СН: SWKI BT 102-01</b>); негерметичность необходимо устранить).</p>

#### Перекачиваемые жидкости

Водогликолевые смеси или перекачиваемые жидкости с вязкостью, отличной от вязкости чистой воды, повышают потребляемую мощность насоса. Использовать только смеси с ингибиторами для защиты от коррозии.

#### Соблюдать соответствующие указания изготовителя!

- При необходимости согласовать мощность двигателя.
- Перекачиваемая жидкость не должна содержать осадочных отложений.
- В случае использования других перекачиваемых жидкостей требуется разрешение Wilo.
- При применении водогликолевых смесей, как правило, рекомендуется применение одного из вариантов S1 с соответствующим торцевым уплотнением.
- Как правило, при нормальных условиях эксплуатации установки стандартное уплотнение/стандартное торцевое уплотнение совместимо с перекачиваемой жидкостью.

При особых обстоятельствах могут потребоваться специальные уплотнения, например:

- твердые примеси, масла или агрессивные по отношению к EPDM вещества в перекачиваемой жидкости;
- воздух в установке и т. п.

#### Соблюдать указания в паспорте безопасности перекачиваемой жидкости!

### 5.3 Комплект поставки

- Насос
- Инструкция по монтажу и эксплуатации

### 5.4 Принадлежности

Принадлежности, которые необходимо заказывать отдельно:

- Устройство отключения терморезистора с положительным температурным коэффициентом для установки в распределительном шкафу
- 2 или 3 консоли с крепежным материалом для установки на фундаменте
- Фланцевая заглушка для применения при ремонтных работах

Детальный список см. в каталоге и в документации по запчастям.

## 6 Описание насоса

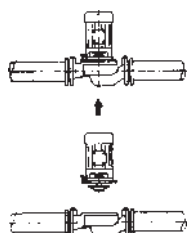


Fig. 3: Вид IPL – монтаж труб

Все описанные здесь насосы представляют собой низконапорные центробежные консольные насосы компактной конструкции. Электродвигатель оснащен цельным валом, направленным к насосу. Торцевое уплотнение не требует обслуживания. Насосы можно монтировать как насосы, встраиваемые в трубопровод, непосредственно в достаточно закрепленный трубопровод или устанавливая на цокольное основание. Возможности монтажа зависят от размера насоса. Соответствующие приборы управления Wilo (например, система Wilo-CC-HVAC) позволяют плавно регулировать мощность насосов. Это дает возможность оптимально согласовать мощность насоса в зависимости от максимальной нагрузки системы, что обеспечивает экономичную эксплуатацию насоса.



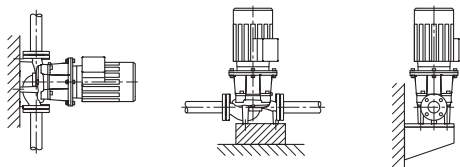


Fig. 4: Вид IPL – установка на фундаменте ( $\leq 7,5$  кВт)

### Исполнение IPL

Корпус насоса имеет инлайн-исполнение, т. е. фланцы с всасывающей и напорной стороны находятся на средней линии. Все корпуса насоса имеют опорные ножки. Монтаж на цокольное основание рекомендуется с номинальной мощности электродвигателя 5,5 кВт.

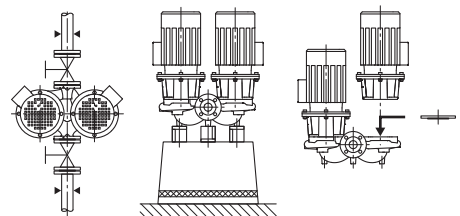


Fig. 5: Вид DPL

### Исполнение DPL

Два насоса расположены в общем корпусе (сдвоенный насос). Корпус насоса имеет инлайн-исполнение. Все корпуса насоса имеют опорные ножки. Монтаж на цокольное основание рекомендуется с номинальной мощности электродвигателя 4 кВт.

В сочетании с прибором управления в режиме регулировки работает только главный насос. При пиковых нагрузках параллельно включается второй насос. Второй насос может взять на себя резервную функцию в случае аварии.



### УВЕДОМЛЕНИЕ

Для всех типов насосов/размеров корпусов этой серии доступны фланцевые заглушки (принадлежности). При замене съемного блока (электродвигатель с рабочим колесом и клеммной коробкой) привод может оставаться в эксплуатации.



### УВЕДОМЛЕНИЕ

Чтобы обеспечить эксплуатационную готовность резервного насоса, включать резервный насос каждые 24 часа или как минимум раз в неделю.

## 6.1 Шумовая характеристика

Мощность двигателя [кВт]	Уровень шума на измерительной поверхности L <sub>p</sub> , A [дБ(A)] <sup>1)</sup>			
	2900 об/мин		1450 об/мин	
	IPL/DPL (DPL в автономном режиме)	DPL (DPL в режиме совместной работы двух насосов)	IPL/DPL (DPL в автономном режиме)	DPL (DPL в режиме совместной работы двух насосов)
1,1	60	63	51	54
1,5	64	67	55	58
2,2	64	67	60	63
3	66	69	55	58
4	68	71	57	60
5,5	71	74	63	66
7,5	71	74	63	66

<sup>1)</sup> Среднее значение уровня звукового давления, измеренное на прямоугольной поверхности на расстоянии 1 м от поверхности электродвигателя.

Табл. 3: Шумовая характеристика (50 Гц)

## 7 Установка

### 7.1 Квалификация персонала

- Работы по монтажу/демонтажу: Специалист должен быть обучен обращению с необходимыми инструментами и требующимися крепежными материалами.

## 7.2 Обязанности пользователя

- Соблюдать государственные и региональные предписания!
- Соблюдать местные действующие предписания по предотвращению несчастных случаев и правила безопасности от профессиональных объединений.
- Предоставить в распоряжение средства защиты и убедиться, что персонал ими пользуется.
- Соблюдать все предписания, касающиеся работ с тяжелыми грузами.

## 7.3 Техника безопасности



### ОПАСНО

#### Опасность для жизни вследствие отсутствия защитных устройств!

Отсутствие защитных устройств клеммной коробки или в зоне муфты/электродвигателя может привести к получению опасных для жизни травм вследствие удара током или контакта с вращающимися частями.

- Перед вводом в эксплуатацию снова смонтировать демонтированные защитные устройства, например крышку клеммной коробки!



### ОПАСНО

#### Опасность для жизни вследствие падения деталей!

Сам насос и его части могут быть очень тяжелыми. Падение деталей может привести к порезам, защемлениям, ушибам или ударам, вплоть до смертельного исхода.

- Использовать только подходящее подъемное оборудование и фиксировать детали, чтобы не допустить их падения.
- Пребывание под висящим грузом запрещено.
- При хранении и транспортировке, а также перед всеми установочными и монтажными работами следует обеспечить безопасное положение и устойчивость насоса.



### ОСТОРОЖНО

#### Горячая поверхность!

Весь насос может очень сильно нагреваться. Существует опасность ожогов!

- Перед любыми работами дать насосу остыть!



### ОСТОРОЖНО

#### Опасность ошпаривания!

При высоких температурах перекачиваемой жидкости и высоком системном давлении предварительно дать насосу остыть и сбросить давление в установке.

## ВНИМАНИЕ

### Повреждение насоса вследствие перегрева!

Насос не должен работать вхолостую более 1 минуты. Вследствие накопления энергии температура сильно повышается, что может привести к повреждению вала, рабочего колеса и торцевого уплотнения.

- Фактический расход не должен быть ниже минимального  $Q_{\min}$ .

Ориентировочный расчет  $Q_{\min}$ :

$$Q_{\min} = 10 \% \times Q_{\max \text{ насоса}} \times \text{факт. частоту вращения/макс. частоту вращения}$$

#### 7.4 Допустимые усилия и моменты на фланцах насосов

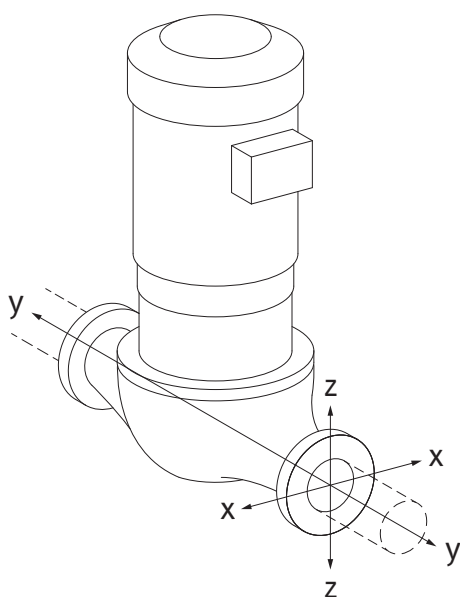


Fig. 6: Расчетный случай нагрузки 16 A, EN ISO 5199, приложение B

Подвешенный в трубопроводе насос, случай 16A

DN	Усилия F [Н]				Моменты M [Н·м]			
	$F_x$	$F_y$	$F_z$	$\Sigma$ усилий F	$M_x$	$M_y$	$M_z$	$\Sigma$ моментов M
<b>Напорный и всасывающий фланец</b>								
32	450	525	425	825	550	375	425	800
40	550	625	500	975	650	450	525	950
50	750	825	675	1300	700	500	575	1025
65	925	1050	850	1650	750	550	600	1100
80	1125	1250	1025	1975	800	575	650	1175
100	1500	1675	1350	2625	875	625	725	1300

Значения согласно ISO/DIN 5199 — класс II (2002) — приложение B

Табл. 4: Допустимые усилия и моменты на фланцах насосов в вертикальном трубопроводе

Вертикальный насос на опорных ножках, случай 17A

DN	Усилия F [Н]				Моменты M [Н·м]			
	$F_x$	$F_y$	$F_z$	$\Sigma$ усилий F	$M_x$	$M_y$	$M_z$	$\Sigma$ моментов M
<b>Напорный и всасывающий фланец</b>								
32	338	394	319	619	300	125	175	550
40	413	469	375	731	400	200	275	700
50	563	619	506	975	450	250	325	775
65	694	788	638	1238	500	300	350	850
80	844	938	769	1481	550	325	400	925
100	1125	1256	1013	1969	625	375	475	1050

Значения согласно ISO/DIN 5199 — класс II (2002) — приложение B

Табл. 5: Допустимые усилия и моменты на фланцах насосов в горизонтальном трубопроводе

Если не все действующие нагрузки достигают максимальных допустимых значений, одна из этих нагрузок может выходить за пределы обычного предельного значения. При условии, что выполняются следующие дополнительные условия.

- Все компоненты одной силы или одного момента достигают значения, превосходящего максимально допустимое не более чем в 1,4 раза.

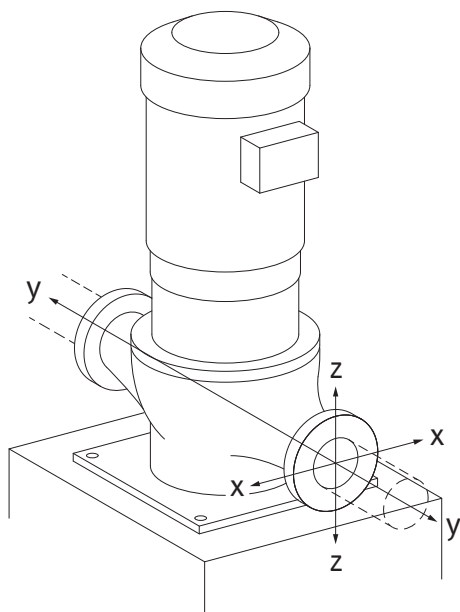


Fig. 7: Расчетный случай нагрузки 17 A, EN ISO 5199, приложение B

- Усилие и момент, действующие на каждый фланец, выполняют условие компенсационного уравнения.

$$\left( \frac{\sum |F|_{\text{effective}}}{\sum |F|_{\text{max. permitted}}} \right)^2 + \left( \frac{\sum |M|_{\text{effective}}}{\sum |M|_{\text{max. permitted}}} \right)^2 \leq 2$$

Fig. 8: Компенсационное уравнение

$\Sigma F_{\text{эффект.}}$  и  $\Sigma M_{\text{эффект.}}$  — это арифметические суммы эффективных значений обоих фланцев насоса (вход и выход).  $\Sigma F_{\text{max. permitted}}$  и  $\Sigma M_{\text{max. permitted}}$  — арифметические суммы максимально допустимых значений обоих фланцев насоса (вход и выход). При компенсационном уравнении алгебраические знаки, стоящие перед  $\Sigma F$  и  $\Sigma M$ , не учитываются.

#### Влияние материала и температуры

Максимально допустимые усилия и моменты указаны для серого чугуна в качестве основного материала при исходном значении температуры 20 °С.

При более высоких температурах значения необходимо корректировать в зависимости от соотношения коэффициентов эластичности следующим образом:

$$E_{t, \text{серый чугун}} / E_{20, \text{серый чугун}}$$

$E_{t, \text{серый чугун}}$  = коэффициент эластичности серого чугуна при выбранной температуре

$E_{20, \text{серый чугун}}$  = коэффициент эластичности серого чугуна при 20 °С

## 7.5 Подготовка монтажа

Необходимо проверить соответствие насоса данным в транспортной накладной и немедленно сообщить компании Wilo о возможных повреждениях или отсутствующих частях. Проверить решетчатые перегородки / картонные коробки / упаковки на наличие запчастей или принадлежностей, которые могут входить в объем поставки насоса.



### ОСТОРОЖНО

**Опасность травмирования людей и повреждения материальных ценностей при ненадлежащих действиях!**

- Выполнять установку только после завершения всех сварочных работ, пайки и, если требуется, промывки системы трубопроводов.
  - Загрязнения могут вывести насос из строя.

#### Место установки

- Устанавливать насос в чистых, хорошо проветриваемых, невзрывоопасных помещениях с виброизоляцией, в которых температура не опускается ниже нуля, а также обеспечена защита от неблагоприятных погодных условий и пыли. Установка насосов на открытом воздухе запрещена! Соблюдать предписания из главы «Область применения»!
- Установить насос в легкодоступном месте. Это упрощает проведение последующих проверок, технического обслуживания (например, замена торцевого уплотнения) или замены.
 

Соблюдать минимальное осевое расстояние между стенкой и кожухом вентилятора электродвигателя: свободное расстояние для демонтажа мин. 200 мм + диаметр кожуха вентилятора.
- Над местом установки насосов должно быть установлено приспособление для закрепления подъемного устройства. Общая масса насоса: см. каталог или лист данных.

#### Фундамент

### ВНИМАНИЕ

**Дефектный фундамент или неправильная установка агрегата!**

Дефектный фундамент или неправильная установка агрегата на основании могут привести к неисправности насоса.

- Такие неисправности не покрываются гарантией.
- Ни в коем случае не устанавливать насосный агрегат на незакрепленные или недостаточно прочные поверхности.

Установка насоса на фундаменте с упругой опорой может улучшить звукоизоляцию здания от шумов, распространяющихся по твердым телам.

Насосы, находящиеся в состоянии покоя, можно защитить от повреждения подшипников, вызванного вибрацией других агрегатов (например, в системе с несколькими резервными насосами). Для этого установите насосы на собственном фундаменте. Если насосы устанавливаются на междуэтажных перекрытиях, использовать упругую опору настоятельно рекомендуется.

При установке насосов с переменной частотой вращения соблюдайте особую тщательность.

При необходимости рекомендуется поручить подбор оборудования и планировку квалифицированному специалисту по акустике зданий с учетом всех конструктивных и акустически значимых критериев.

Упругие элементы выбирайте по наименьшей частоте возбуждения. Обычно она совпадает с частотой вращения. При переменной частоте вращения следует исходить из наименьшей частоты вращения.

Чтобы достичь степени изоляции не менее 60%, наименьшая частота возбуждения должна быть как минимум в два раза выше собственной частоты упругой опоры. Поэтому: чем ниже частота вращения, тем меньше должна быть жесткость пружин упругих элементов.

В целом можно использовать следующие материалы:

- При частоте вращения 3000 об/мин и более – плиты из натуральной пробки
- При частоте вращения от 1000 об/мин до 3000 об/мин – резинOMETаллические элементы
- При частоте вращения ниже 1000 об/мин – витые пружины

При устройстве фундамента следите за тем, чтобы штукатурка, плитка или вспомогательные конструкции не создавали звуковых мостиков, которые устраняют изолирующий эффект или значительно снижают его.

Для соединений трубопроводов учитывайте прогиб упругих элементов под весом насоса и фундамента.

Проектировщики/монтажные организации должны убедиться в том, что присоединения насоса к трубопроводу полностью свободны от механических напряжений и не оказывают на корпус насоса никаких массовых или вибрационных воздействий. Для этой цели целесообразно использовать компенсаторы.



## УВЕДОМЛЕНИЕ

Для установки некоторых типов насосов с защитой от вибраций требуется одновременное отделение собственно фундаментного блока от строительной конструкции при помощи эластичной разделительной прокладки (например, посредством пробкового материала или пластины MAFUND®).

### Пример для резьбового крепления основания

- Выставить весь агрегат при установке на основание при помощи ватерпаса (на валу/напорном патрубке).
- Подкладки (B) всегда следует устанавливать слева и справа в непосредственной близости от крепежного материала (например, фундаментные болты (A)) между фундаментной рамой (E) и основанием (D).
- Равномерно и прочно затянуть крепежный материал.
- При расстоянии > 0,75 м установить подпорки для фундаментной рамы по центру между крепежными элементами.

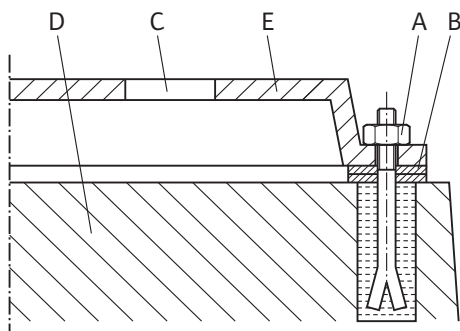


Fig. 9: Пример для резьбового крепления основания



## ОСТОРОЖНО

### Травмирование людей и материальный ущерб при ненадлежащих действиях!

При слишком высокой нагрузке транспортировочные проушины, установленные на корпусе электродвигателя, могут оборваться. Это может привести к тяжелым травмам и повреждению изделия!

- Поднимать насос только при помощи допущенных грузоподъемных приспособлений (например, талей, крана). См. также главу «Транспортировка и хранение».
- Установленные на корпусе электродвигателя транспортировочные проушины предназначены исключительно для транспортировки электродвигателя!

Транспортировочные проушины не всегда расположены на электродвигателе. См. раздел «Транспортировка и хранение».



## УВЕДОМЛЕНИЕ

### Это облегчает выполнение дальнейших работ на агрегате!

- Чтобы не пришлось опорожнять всю установку, установить перед насосом и после него запорную арматуру.

При необходимости следует предусмотреть требуемые обратные клапаны.

#### Отвод конденсата

- Применение насоса в системах кондиционирования или охлаждения:  
Конденсат, скапливающийся в фанаре, можно отводить целенаправленно через имеющееся отверстие. К отверстию возможно подключение сливного трубопровода для отвода небольшого количества выходящей жидкости.
- Монтажное положение:  
Допускается любое монтажное положение, кроме положения «электродвигателем вниз».
- Вентиляционный клапан (Fig. I/II, поз. 2.1) всегда должен быть обращен вверх.

#### IPL/DPL

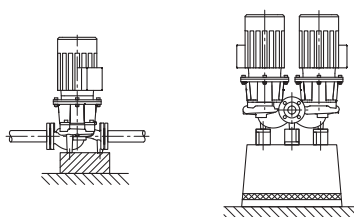


Fig. 10: IPL/DPL

На всасывающем и нагнетательном фланцах имеется литая стрелка, указывающая направление потока. Направление потока должно соответствовать стрелкам направления на фланцах.



## УВЕДОМЛЕНИЕ

Недопустимо, чтобы клеммная коробка электродвигателя была обращена вниз. При необходимости съемный блок можно повернуть, ослабив винты с шестигранной головкой. При этом следите за тем, чтобы при вращении не было повреждено кольцевое уплотнение корпуса.



## УВЕДОМЛЕНИЕ

При перекачивании из открытого резервуара (например, градирни) необходимо следить за достаточным уровнем жидкости над всасывающим патрубком насоса. Это предотвращает сухой ход насоса. Необходимо соблюдать минимальное входное давление.



## УВЕДОМЛЕНИЕ

В изолируемых установках можно изолировать только корпус насоса. Фонарь и электродвигатель не изолируются.

Электродвигатели имеют отверстия для конденсата, которые на заводе закрываются пробкой для обеспечения класса защиты IP55. В случае образования конденсата, например при эксплуатации насоса в системах кондиционирования или охлаждения, данную пробку следует удалить движением вниз, чтобы конденсат мог вытечь.

### Подсоединение трубопроводов

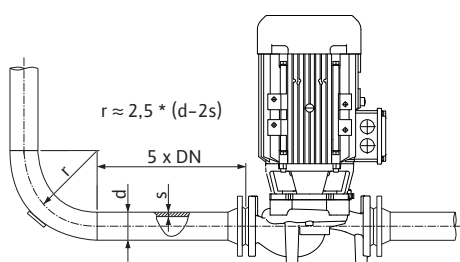


Fig. 11: Участок выравнивания потока перед и за насосом

## ВНИМАНИЕ

### Опасность повреждений вследствие неквалифицированного обращения!

Насос запрещается использовать в качестве точки опоры для трубопровода.

- Имеющееся значение NPSH установки должно всегда быть больше требуемого значения NPSH насоса.
- Усилия и моменты (например, вследствие скручивания, теплового расширения), которые трубопроводная система оказывает на фланец насоса, не должны превышать допустимые усилия и моменты.
- При монтаже трубопроводов и насосов не допускать возникновения механических напряжений.
- Трубопроводы закрепить так, чтобы их вес не передавался на насос.
- Всасывающий трубопровод выполнить как можно более коротким. Прокладывать всасывающий трубопровод к насосу с постоянным подъемом, а в области приточного отверстия — со спуском. Избегать возможных воздушных включений.
- Если для всасывающего трубопровода требуется грязеулавливатель, то его свободное поперечное сечение должно соответствовать 3–4-кратному поперечному сечению трубопровода.
- Номинальные диаметры коротких трубопроводов должны по крайней мере соответствовать номинальным диаметрам подсоединений насоса. Для длинных трубопроводов определите наиболее эффективный номинальный диаметр.
- Чтобы избежать больших перепадов давления, переходники для более крупных номинальных диаметров должны быть выполнены с углом раствора прилбл. 8°.



## УВЕДОМЛЕНИЕ

### Предотвращать кавитацию в потоке!

- Предусмотреть перед и за насосом участок выравнивания потока в форме прямого трубопровода. Длина данного участка выравнивания потока должна быть равна как минимум 5-кратному номинальному диаметру фланца насоса.

- Удалить кожухи фланцев со всасывающего и напорного патрубка насоса перед установкой трубопровода.

Еще раз проверить выверку агрегата согласно главе «Установка».

- Если требуется, затянуть фундаментные винты.
- Проверить все подсоединения на правильность и функциональность.

### Заключительный контроль



## ОПАСНО

**Опасность для жизни вследствие поражения электрическим током!**

**Рекомендуется использовать защиту от тепловой перегрузки!**

Ненадлежащие действия во время работ с электрооборудованием приводят к смерти вследствие поражения электрическим током.

- Электроподключение должен выполнять только квалифицированный электрик согласно действующим предписаниям!
- Строго соблюдать предписания по технике безопасности!
- Перед началом работ на изделии убедиться в том, что насос и привод электрически изолированы.
- Убедиться, что до завершения работ никто не сможет включить электропитание.
- Электрические машины обязательно должны быть заземлены. Заземление должно соответствовать приводу, а также требованиям соответствующих стандартов и предписаний. Клеммы заземления и крепежные элементы должны иметь соответствующие параметры.
- Строго придерживаться инструкций по монтажу и эксплуатации принадлежностей!



## ОПАСНО

**Опасность для жизни из-за контактного напряжения!**

Прикосновение к деталям, находящимся под напряжением, приводит к смерти или тяжелым травмам.

Из-за неразряженных конденсаторов в клеммной коробке может возникать высокое контактное напряжение даже в выключенном состоянии. Поэтому проводить работы на клеммной коробке разрешается только через 5 минут после выключения!

- Отключить все фазы напряжения питания и обеспечить защиту от повторного включения!
- Проверить, все ли подсоединения (в том числе контакты без напряжения) обесточены!
- Категорически запрещается вставлять предметы (например, гвоздь, отвертку, проволоку) в отверстия клеммной коробки!
- Снова установить демонтированные защитные устройства (например, крышку клеммной коробки)!

## ВНИМАНИЕ

**Причинение материального ущерба вследствие неквалифицированного электрического подсоединения!**

**Неправильный расчет сети может привести к сбоям в системе и возгоранию кабелей вследствие перегрузки сети!**

- При расчете сети, используемых сечений кабеля и предохранителей следует учитывать, что в системе с несколькими насосами возможна кратковременная эксплуатация сразу всех насосов.

### Подготовка/указания

- Электроподключение должно осуществляться через стационарный кабель электропитания, снабженный разъемом или сетевым выключателем всех фаз с зазором между контактами не менее 3 мм (согласно VDE 0730/часть 1).
- Для защиты от утечек воды, а также для разгрузки кабельного ввода от натяжения использовать кабель электропитания достаточного наружного диаметра и привинчивать его достаточно крепко.



- Согнуть кабели вблизи резьбового соединения в дренажную петлю для отвода образующихся водяных капель.  
Подвести и проложить кабельный ввод таким образом, чтобы исключить возможность попадания стекающей воды в клеммную коробку. Свободные кабельные вводы должны оставаться закрытыми предусмотренной производителем пробкой.
- Проложенный кабель электропитания не должен касаться трубопроводов и насоса.
- При температуре перекачиваемой жидкости свыше 90 °C использовать теплостойкий кабель электропитания.
- Вид тока и напряжение подключения к сети должны соответствовать данным на фирменной табличке.
- Предохранители со стороны сети: в зависимости от номинального тока электродвигателя.
- При подсоединении внешнего частотного преобразователя соблюдайте соответствующие инструкции по монтажу и эксплуатации! При необходимости выполните дополнительное заземление из-за более высоких токов утечки.
- Электродвигатель необходимо предохранить от перегрузки при помощи защитного выключателя или устройства отключения терморезистора с положительным температурным коэффициентом (принадлежности).

### Стандартные насосы на внешних частотных преобразователях

При применении стандартных насосов на внешних частотных преобразователях необходимо учитывать следующие аспекты касательно изоляционной системы и токоизолированных подшипников.

#### Сети с напряжением 400 В

Электродвигатели, используемые компанией Wilo для насосов с сухим ротором, подходят для эксплуатации на внешних частотных преобразователях.

Настоятельно рекомендуется устанавливать и эксплуатировать установку в соответствии с IEC TS 60034-25:2014. В связи с быстрым развитием сферы частотных преобразователей компания WILO SE не гарантирует, что электродвигатели будут правильно использоваться с преобразователями сторонних изготовителей.

#### Сети с напряжением 500 В/690 В

Электродвигатели для насосов с сухим ротором, используемые компанией Wilo в серийном исполнении, не подходят для использования на сторонних частотных преобразователях до 500 В/690 В.

Для применения в сетях 500 В или 690 В доступны электродвигатели с соответствующей обмоткой и усиленной системой изоляции. При заказе нужно явно указать на это. Вся установка должна соответствовать стандарту IEC TS 60034-25:2014.

#### Токоизолированные подшипники

Из-за все более быстрых процессов переключения частотного преобразователя падение напряжения на подшипнике электродвигателя может происходить даже у электродвигателей с более низкой мощностью. Использовать токоизолирующие подшипники в случае преждевременного выхода из строя подшипников, обусловленного током в них!

При подсоединении частотного преобразователя к электродвигателю всегда соблюдать следующие указания.

- Соблюдать указания изготовителя по установке частотного преобразователя.
- Соблюдать время нарастания и пиковые напряжения в зависимости от длины кабеля, указанное в соответствующих инструкциях по монтажу и эксплуатации частотного преобразователя.
- Использовать подходящий кабель с достаточным поперечным сечением (падение напряжения макс. 5 %).
- Подключать правильное экранирование в соответствии с рекомендациями изготовителя частотного преобразователя.
- Шины данных (например, для анализа РТС) прокладывать отдельно от сетевого кабеля.
- При необходимости предусмотреть использование синус-фильтра (LC), согласовав это с изготовителем частотного преобразователя.



### УВЕДОМЛЕНИЕ

Схема подсоединения электропитания находится в крышке клеммной коробки.

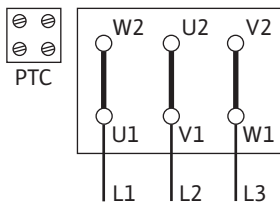


Fig. 12: Δ-схема

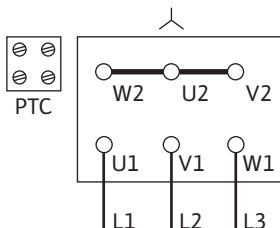


Fig. 13: Переключение Y

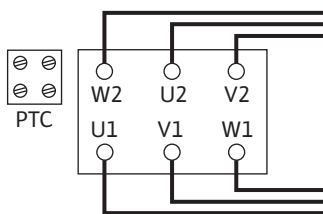


Fig. 14: Переключение Y-Δ

### Настройка защитного выключателя электродвигателя

- Настройка номинального тока электродвигателя в соответствии с данными на фирменной табличке электродвигателя.  
Пуск Y-Δ. Если защитный автомат электродвигателя скоммутирован в подводящей линии к комбинации контактора Y-Δ, то настройка выполняется так же, как при прямом пуске. Если защитный выключатель электродвигателя включен в ответвление от распределительной линии к электродвигателю (U1/V1/W1 или U2/V2/W2), то защитный выключатель электродвигателя настраивается с коэффициентом 0,58 от номинального тока электродвигателя.
- Если электродвигатель оснащен термодатчиком (специальное исполнение), подключите терморезистор с положительным ТКС к пусковому позисторному реле (предоставляется заказчиком).

## ВНИМАНИЕ

### Опасность материального ущерба!

На клеммы термодатчика можно подавать напряжение макс. 7,5 В пост. тока. Более высокое напряжение разрушает термодатчики.

- Подключение к сети зависит от мощности двигателя P2, сетевого напряжения и типа пуска. Требуемое переключение соединительных перемычек в клеммной коробке можно определить по следующей таблице, а также по Fig. 12, 13 и 14.
- При подсоединении автоматических приборов управления соблюдать соответствующие инструкции по монтажу и эксплуатации.

Тип включения	Мощность электродвигателя P2 ≤ 3 кВт		Мощность электродвигателя P2 ≥ 4 кВт
	Сетевое напряжение 3~ 230 В	Сетевое напряжение 3~ 400 В	Сетевое напряжение 3~ 400 В
Прямое	Δ-пуск (Fig. 12)	Y-пуск (Fig. 13)	Δ-пуск (Fig. 12 вверху)
Пуск Y-Δ	Удалить соединительные перемычки (Fig. 14)	Невозможно	Удалить соединительные перемычки (Fig. 14)

Табл. 6: Распределение клемм



## УВЕДОМЛЕНИЕ

Для ограничения пускового тока и предотвращения срабатывания устройств максимальной токовой защиты рекомендуется использовать устройства плавного пуска.

Клемма	Крутящий момент затяжки в Нм	Винт
L1/L2/L3	1,8 ± 0,2	M4
L1/L2/L3	2,2 ± 0,2	M5
L1/L2/L3	3,8 ± 0,3	M6

Табл. 7: Крутящие моменты затяжки клеммной колодки

## 8.1 Антиконденсатный обогрев

Антиконденсатный обогрев рекомендуется для электродвигателей, подверженных образованию конденсата вследствие климатических условий. Имеется в виду, например, если электродвигатели находятся в состоянии покоя во влажной окружающей среде или подвержены сильным температурным колебаниям. Электродвигатели, оснащенные на заводе-изготовителе антиконденсатным обогревом, можно за-

казать как специальное исполнение. Антиконденсатный обогрев предназначен для защиты обмотки электродвигателя от конденсата внутри электродвигателя.

- Подсоединение антиконденсатного обогрева осуществляется на клеммах HE/HE в клеммной коробке (подключаемое напряжение: 1~230 В/50 Гц).

## ВНИМАНИЕ

### Опасность повреждений вследствие неквалифицированного обращения!

Антиконденсатный обогрев нельзя включать во время эксплуатации электродвигателя.

## 9 Ввод в эксплуатацию

- Работы с электрооборудованием: работы с электрооборудованием должен выполнять только электрик.
- Работы по монтажу/демонтажу: Специалист должен быть обучен обращению с необходимыми инструментами и требующимися крепежными материалами.
- Эксплуатация должна производиться лицами, прошедшими обучение принципу функционирования всей установки.



## ОПАСНО

### Опасность для жизни вследствие отсутствия защитных устройств!

Поражение электрическим током из-за отсутствия защитных устройств клеммной коробки может привести к опасным для жизни травмам.

- Перед вводом в эксплуатацию снова смонтировать демонтированные защитные устройства, например крышку клеммной коробки!
- Перед вводом в эксплуатацию уполномоченный специалист должен проверить работоспособность предохранительных устройств насоса и электродвигателя!



## ОСТОРОЖНО

### Опасность травмирования из-за выброса перекачиваемой жидкости и отрыва компонентов!

Неправильно выполненный монтаж насоса/установки при вводе в эксплуатацию может привести к серьезным травмам!

- Выполнять все работы тщательно!
- Во время ввода в эксплуатацию персонал должен находиться на безопасном расстоянии!
- Любые работы должны проводиться в защитной одежде, перчатках и защитных очках.



## УВЕДОМЛЕНИЕ

Рекомендуется поручать ввод в эксплуатацию насосов сотрудникам технического отдела компании Wilo.

### Подготовка

Перед вводом в эксплуатацию насос должен достичь температуры окружающей жидкости.

### 9.1 Заполнение и удаление воздуха

## ВНИМАНИЕ

### Сухой ход разрушает торцевое уплотнение! Это может привести к негерметичности.

- Исключить возможность сухого хода насоса.



## ОСТОРОЖНО

Существует опасность получения ожогов или примерзания при контакте с насосом/установкой.

В зависимости от рабочего состояния насоса или установки (температура перекачиваемой жидкости) весь насос может сильно нагреться или охладиться.

- Во время эксплуатации соблюдать дистанцию!
- Дать установке и насосу остыть до температуры в комнате!
- Любые работы должны проводиться в защитной одежде, перчатках и защитных очках.



## ОПАСНО

Опасность получения травм и материального ущерба в результате контакта с очень горячими или очень холодными жидкостями под давлением!

В зависимости от температуры перекачиваемой среды при полном открывании воздуховыпускного устройства может выходить **очень горячая** или **очень холодная** перекачиваемая среда в жидком или парообразном состоянии. В зависимости от давления в системе перекачиваемая среда может выходить наружу под высоким давлением.

- Воздуховыпускное устройство следует открывать осторожно.

Заполнение и удаление воздуха из установки осуществлять надлежащим образом.

1. Для этого открыть вентиляционные клапаны и удалить из насоса воздух.
2. После удаления воздуха снова затянуть вентиляционные клапаны, чтобы не допустить дальнейшего выхода воды.



## УВЕДОМЛЕНИЕ

- Всегда поддерживать минимальное входное давление!

- Для предотвращения кавитационных шумов и повреждений необходимо обеспечить минимальное входное давление на всасывающем патрубке насоса. Минимальное входное давление зависит от рабочей ситуации и рабочей точки насоса. Оно должно определяться соответственно.
  - Важными параметрами для определения минимального входного давления являются значение NPSH насоса в его рабочей точке и давление пара перекачиваемой жидкости. Значение NPSH указывается в технической документации соответствующего типа насоса.
1. Путем кратковременного включения проверить, совпадает ли направление вращения со стрелкой на кожухе вентилятора или фонаря. При неправильном направлении вращения действовать следующим образом:
    - при прямом пуске: поменять местами две фазы на клеммной колодке электродвигателя (например, L1 и L2).
    - При пуске Y-Δ: на клеммной колодке электродвигателя поменять местами начала и концы двух обмоток (например, V1 на V2 и W1 на W2).
  - Включать агрегат только при закрытой запорной арматуре с напорной стороны! Только по достижении полной частоты вращения медленно открыть запорную арматуру и настроить на рабочую точку.

Агрегат должен работать равномерно и без вибраций.

В период обкатки и в нормальном режиме насоса небольшая утечка и выступание нескольких капель являются нормой. Время от времени требуется проведение визуального контроля. При явно выраженных утечках следует заменить уплотнения.

## 9.2 Включение



## ОПАСНО

### Опасность для жизни вследствие отсутствия защитных устройств!

Отсутствие защитных устройств клеммной коробки или в зоне муфты/электродвигателя может привести к получению опасных для жизни травм вследствие удара током или контакта с вращающимися частями.

- Сразу по завершении работ все предусмотренные предохранительные и защитные устройства должны быть должным образом установлены на свои места и приведены в функциональное состояние!

## 9.3 Выключение

- Закрыть запорную арматуру в напорной линии.



## УВЕДОМЛЕНИЕ

Если в напорном трубопроводе смонтирован обратный клапан и имеется противодавление, то запорная арматура может остаться открытой.

## ВНИМАНИЕ

### Опасность повреждений вследствие неквалифицированного обращения!

При выключении насоса запорная арматура в приточном трубопроводе не должна быть закрыта.

- Выключить электродвигатель и оставить его работать в режиме холостого хода до полной остановки. Следить за плавным остановом.
- При длительном простое закрыть запорную арматуру в приточном трубопроводе.
- При продолжительных периодах простоя и/или опасности заморозков опорожнить насос и предохранить от замерзания.
- После демонтажа хранить насос в сухом и защищенном от пыли месте.

## 9.4 Эксплуатация



## УВЕДОМЛЕНИЕ

Насос должен всегда работать плавно и без вибраций, а также эксплуатироваться только в условиях, названных в каталоге/листе данных.



## ОПАСНО

### Опасность для жизни вследствие отсутствия защитных устройств!

Поражение электрическим током из-за отсутствия защитных устройств клеммной коробки может привести к опасным для жизни травмам.

- Сразу по завершении работ все предусмотренные предохранительные и защитные устройства должны быть должным образом установлены на свои места и приведены в функциональное состояние!



## ОСТОРОЖНО

Существует опасность получения ожогов или примерзания при контакте с насосом/установкой.

В зависимости от рабочего состояния насоса или установки (температура перекачиваемой жидкости) весь насос может сильно нагреться или охладиться.

- Во время эксплуатации соблюдать дистанцию!
- Дать установке и насосу остыть до температуры в комнате!
- Любые работы должны проводиться в защитной одежде, перчатках и защитных очках.

Включение и выключение насоса может осуществляться различными способами. Это зависит от различных эксплуатационных условий и степени автоматизации установки. Для этого учитывать нижеследующее.

### Процесс останова:

- предотвратить возврат насоса;
- не работать слишком долго при слишком низкой подаче.

### Процесс включения:

- убедиться, что насос полностью заполнен;
- не работать слишком долго при слишком низкой подаче.
- Для безотказной эксплуатации насосов больших размеров требуется минимальный расход.
- эксплуатация при закрытой запорной арматуре может привести к перегреву в центробежной камере и к повреждению уплотнения вала;
- обеспечить постоянный приток к насосу с достаточно большим значением NPSH;
- избегать перегрузки электродвигателя в связи со слишком слабым противодавлением.
- Во избежание сильного повышения температуры в электродвигателе и чрезмерной нагрузки насоса, муфты, электродвигателя, уплотнений и подшипников не следует превышать макс. 10 процессов включения в час.

### Режим сдвоенного насоса

Чтобы обеспечить готовность резервного насоса, включать резервный насос каждые 24 часа или минимум раз в неделю.

## 10 Техническое обслуживание

- Работы по обслуживанию: специалист должен быть ознакомлен с правилами обращения с применяемыми эксплуатационными материалами и их утилизации.
- Работы с электрооборудованием: работы с электрооборудованием должен выполнять только электрик.
- Работы по монтажу/демонтажу: Специалист должен быть обучен обращению с необходимыми инструментами и требующимися крепежными материалами.

Рекомендуется поручать техническое обслуживание и проверку установки сотрудникам технического отдела компании Wilo.



## ОПАСНО

### Опасность для жизни вследствие поражения электрическим током!

Ненадлежащие действия во время работ с электрооборудованием приводят к смерти вследствие поражения электрическим током.

- Поручать выполнение работ на электрических приборах только электрику.
- Перед началом любых работ агрегат необходимо отключить от электропитания и предотвратить его повторное включение.
- Повреждения кабеля электропитания насоса должны устраняться только электриком.
- Соблюдать инструкции по монтажу и эксплуатации насоса, устройства контроля уровня и прочих принадлежностей.
- Запрещается вставлять посторонние предметы в отверстия электродвигателя.
- По окончании работ снова установить демонтированные защитные устройства, например крышку клеммной коробки или кожухи муфт.



## ОПАСНО

### Опасность для жизни вследствие падения деталей!

Сам насос и его части могут быть очень тяжелыми. Падение деталей может привести к порезам, защемлениям, ушибам или ударам, вплоть до смертельного исхода.

- Использовать только подходящее подъемное оборудование и фиксировать детали, чтобы не допустить их падения.
- Пребывание под висящим грузом запрещено.
- При хранении и транспортировке, а также перед всеми установочными и монтажными работами следует обеспечить безопасное положение и устойчивость насоса.



## ОПАСНО

### Опасность для жизни вследствие отбрасывания инструментов!

Применяемые при обслуживании вала электродвигателя инструменты могут быть отброшены при касании вращающихся частей. Возможны травмы, в том числе смертельные!

- Применяемые при обслуживании инструменты должны быть полностью убраны перед вводом насоса в эксплуатацию!



## ОСТОРОЖНО

### Существует опасность получения ожогов или примерзания при контакте с насосом/установкой.

В зависимости от рабочего состояния насоса или установки (температура перекачиваемой жидкости) весь насос может сильно нагреться или охладиться.

- Во время эксплуатации соблюдать дистанцию!
- Дать установке и насосу остыть до температуры в комнате!
- Любые работы должны проводиться в защитной одежде, перчатках и защитных очках.

## 10.1 Подача воздуха

Регулярно проверять подачу воздуха на корпусе электродвигателя. Загрязнения ухудшают охлаждение электродвигателя. При необходимости устранить загрязнения и восстановить неограниченную подачу воздуха.

## 10.2 Работы по обслуживанию



### ОПАСНО

#### Опасность для жизни при падении частей!

Падение насоса или отдельных компонентов конструкции может привести к получению опасных для жизни травм!

- При установке зафиксировать компоненты насоса от падения подходящими грузозахватными приспособлениями.



### ОПАСНО

#### Опасность для жизни от удара электрическим током!

Убедиться в отсутствии напряжения и закрыть или отгородить находящиеся под напряжением соседние детали.

### 10.2.1 Текущее обслуживание

При проведении работ по обслуживанию следует заменить все демонтированные уплотнения.

### 10.2.2 Замена торцевого уплотнения

В период приработки возможны незначительные капельные утечки. Также вполне допустима незначительная утечка в виде выступания капель во время стандартной эксплуатации насоса.

По этой причине следует проводить регулярный визуальный осмотр. При отчетливо заметной утечке заменить уплотнение.

Компания Wilo предлагает ремонтный комплект, который содержит необходимые сменные запчасти.

#### Демонтаж



### ОСТОРОЖНО

#### Опасность ошпаривания!

При высоких температурах перекачиваемой жидкости и высоком системном давлении предварительно дать насосу остыть и сбросить давление в установке.

1. Установку обесточить и защитить от несанкционированного повторного включения.
2. Проверить отсутствие напряжения.
3. Заземлить и замкнуть накоротко рабочий участок.
4. Закрыть запорную арматуру перед насосом и за ним.
5. Сбросить давление в насосе путем открывания вентиляционного клапана (Fig. I/II, поз. 2.1).



### УВЕДОМЛЕНИЕ

При всех приведенных далее работах соблюдать предписанный крутящий момент затяжки для соответствующего типа резьбы (таблица «Крутящие моменты затяжки»)!

6. Если длины кабеля недостаточно для демонтажа привода, отсоединить на клеммах электродвигатель и кабель для подключения к сети.
7. Ослабив крепежные винты фонаря (Fig. I/II, поз. 4), снять съемный блок с торцевым уплотнением и рабочее колесо с корпуса насоса.
8. В окно промежуточного корпуса ввести гаечный ключ (с шириной зева 27 мм) и зафиксировать им вал на соответствующих поверхностях под ключ. Ослабить крепежную гайку рабочего колеса (Fig. I/II, поз. 1.11). Снять расположенные под ней шайбы (Fig. I/II, поз. 1.12, 1.15) и снять рабочее колесо (Fig. I/II, поз. 1.13) с вала насоса.



9. Демонтировать распорную шайбу (Fig. I/II, поз. 1.16) и при необходимости призматическую шпонку (Fig. I/II, поз. 2.2).
10. Снять торцевое уплотнение (Fig. I/II, поз. 1.21) с вала.
11. Тщательно очистить пригоночные/посадочные поверхности вала.
12. Удалить неподвижное кольцо торцевого уплотнения с манжетой из фланца фонаря, а также уплотнительное кольцо (Fig. I/II, поз. 1.14). Очистить посадочные гнезда уплотнений.

#### Монтаж

1. Вставить новое неподвижное кольцо торцевого уплотнения с манжетой в гнездо уплотнения фланца фонаря. Эластомеры (уплотнительное кольцо, сильфон торцевого уплотнения) легче монтировать при использовании воды с пониженным поверхностным натяжением (например, смеси воды и промывочного средства).
2. Монтировать новое уплотнительное кольцо в паз гнезда уплотнительного кольца фонаря.
3. Надеть новое торцевое уплотнение на вал. Эластомеры (уплотнительное кольцо, сильфон торцевого уплотнения) легче монтировать при использовании воды с пониженным поверхностным натяжением (например, смеси воды и промывочного средства). При необходимости снова вставить призматическую шпонку и распорную шайбу.
4. Монтировать рабочее колесо с подкладной(-ыми) шайбой(-ами) и гайкой, при этом законтрить на наружном диаметре рабочего колеса или придерживать вал гаечным ключом. Избегать повреждений торцевого уплотнения из-за перекоса.
5. Съемный блок ввести в корпус насоса и привинтить.
6. Присоединить электродвигатель и кабель для электроподключения к сети.

### 10.2.3 Замена электродвигателя

Повышенный уровень шума подшипника и вибрации указывают на износ подшипника. В этом случае необходимо заменить подшипник или электродвигатель. Замена привода осуществляется только специалистами сервисной службы компании Wilo!

#### Демонтаж



#### ОСТОРОЖНО

##### Опасность ошпаривания!

При высоких температурах перекачиваемой жидкости и высоком системном давлении предварительно дать насосу остыть и сбросить давление в установке.



#### ОСТОРОЖНО

##### Травмирование персонала!

Демонтаж электродвигателя, выполненный ненадлежащим образом, может привести к травмированию людей.

- Перед выполнением демонтажа электродвигателя убедиться, что центр тяжести не находится выше точки крепления.
- Во время транспортировки предохранить электродвигатель от опрокидывания.
- Использовать только подходящее подъемное оборудование и фиксировать части для предотвращения их падения.
- Находиться под висящим грузом запрещено.

1. Установку обесточить и защитить от несанкционированного повторного включения.
2. Проверить отсутствие напряжения.
3. Заземлить и замкнуть накоротко рабочий участок.
4. Закрыть запорную арматуру перед насосом и за ним.

5. Сбросить давление в насосе путем открывания вентиляционного клапана (Fig. I/II, поз. 2.1).



## УВЕДОМЛЕНИЕ

При всех приведенных далее работах соблюдать предписанный крутящий момент затяжки для соответствующего типа резьбы (таблица «Крутящие моменты затяжки»)!

6. Удалить соединительные линии электродвигателя.
7. Ослабить винты крепления фонаря (Fig. I/II, поз. 4) и с помощью подходящего подъемного устройства поднять привод с насоса.
8. Новый электродвигатель с рабочим колесом и уплотнением вала при помощи подходящего подъемного устройства осторожно ввести в корпус насоса и закрепить винтами.
9. Присоединить кабель электродвигателя или кабель для подключения к сети.

**Всегда затягивать винты крест-накрест.**

Винтовое соединение	Крутящий момент затяжки			
	Место	Размер вала	Размер / класс прочности	Н м ± 10 %
Рабочее колесо — Вал <sup>1)</sup>	D28	M14	A2-70	70
Корпус насоса — Фонарь		M16	8.8	100

### Указания по монтажу

- 1) Смазать резьбу средством Molykote® P37 или сравнимым.

Табл. 8: Крутящие моменты затяжки

Клемма	Крутящий момент затяжки в Нм	Винт
L1/L2/L3	1,8 ± 0,2	M4
L1/L2/L3	2,2 ± 0,2	M5
L1/L2/L3	3,8 ± 0,3	M6

Табл. 9: Крутящие моменты затяжки клеммной колодки

## 11 Неисправности, причины и способы устранения



### ОСТОРОЖНО

**Устранение неисправностей поручать только квалифицированному персоналу! Соблюдать все инструкции по технике безопасности!**

Если устранить неисправность не удастся, необходимо обратиться в специализированную мастерскую либо в ближайшую сервисную службу Wilo или представительство.

Неисправности	Причины	Устранение
Насос не запускается или работает с перебоями.	Насос заблокирован.	Обесточить электродвигатель. Устранить причину блокировки. При заблокированном электродвигателе: починить/заменить электродвигатель/комплект штекеров.
	Кабельная клемма ослабла.	Проверить все кабельные соединения.
	Неисправность электрического предохранителя.	Проверить предохранители, неисправные предохранители заменить.
	Поврежден электродвигатель.	Электродвигатель отправить на проверку и, при необходимости, на ремонт в сервисную службу Wilo или в специализированную мастерскую.
	Сработал защитный выключатель электродвигателя.	Настроить номинальный объемный поток с напорной стороны насоса (см. фирменную табличку).
	Защитный выключатель электродвигателя неправильно настроен	Настроить защитный выключатель электродвигателя на правильное значение номинального тока (см. фирменную табличку).
	Защитный выключатель электродвигателя подвержен влиянию повышенной температуры окружающей жидкости	Переместить защитный выключатель электродвигателя или применить теплоизоляцию.
	Сработало устройство отключения терморезистора с положительным температурным коэффициентом.	Проверить электродвигатель и кожух вентилятора на загрязнения и при необходимости очистить. Проверить температуру окружающей среды и при необходимости использовать принудительную вентиляцию, чтобы обеспечить температуру окружающей среды $\leq 40\text{ }^{\circ}\text{C}$ .
Насос работает с пониженной мощностью.	Неправильное направление вращения.	Проверить направление вращения и, при необходимости, изменить его.
	Запорный клапан с напорной стороны дросселирован.	Медленно открыть запорный клапан.
	Слишком низкая частота вращения	Ошибка клеммного соединения (Y вместо Δ).
	Воздух во всасывающем трубопроводе	Устранить негерметичности на фланцах. Удалить воздух из насоса. При видимой утечке заменить торцевое уплотнение.

Неисправности	Причины	Устранение
Насос издает шумы.	Кавитация ввиду недостаточного давления на входе.	Повысить давление на входе. Соблюдать минимальное входное давление на всасывающей трубке. Проверить и при необходимости очистить задвижку и фильтр на стороне всасывания.
	Подшипник электродвигателя поврежден.	Насос отправить на проверку и, при необходимости, на ремонт в сервисную службу Wilo или в специализированную мастерскую.
	Рабочее колесо трется.	Проверить и при необходимости очистить торцовые поверхности и центровки между фланцем и корпусом насоса.

Табл. 10: Неисправности, причины и способы устранения

## 12 Запчасти

Заказ оригинальных запчастей выполнять только через специализированных дилеров или сервисную службу Wilo. Чтобы избежать ответных запросов и ошибок в заказе, при любом заказе полностью указывайте все данные на фирменной табличке насоса и привода.

### ВНИМАНИЕ

#### Опасность материального ущерба!

Функционирование насоса может быть гарантировано только в том случае, если используются оригинальные запчасти.

Использовать только оригинальные запчасти Wilo!

Необходимые данные при заказе запчастей: номера запчастей, их обозначения, все данные, указанные на фирменной табличке насоса и привода. Это поможет избежать ответных запросов и ошибок при заказе.

Местонахождение узла см. на Fig. I/II.

№	Деталь	Дополнительная информация	№	Деталь	Дополнительная информация
1	Сменный комплект (в сборе)		2	Электродвигатель	
1.1	Рабочее колесо (комплект), включает следующие компоненты		2.1	Вентиляционный клапан	
1.11		Гайка	2.2	Призматическая шпонка	
1.12		Зажимный диск	4	Крепежные винты для фланца/корпуса насоса	
1.13		Рабочее колесо	3	Корпус насоса (комплект), включает следующие компоненты	
1.14		Уплотнительное кольцо	1.14		Уплотнительное кольцо
1.15		Шайба	3.1		Корпус насоса
1.16		Распорная шайба	3.2		Пробки для подсоединений для замера давления

№	Деталь	Дополнительная информация	№	Деталь	Дополнительная информация
1.2	Торцевое уплотнение (комплект), включает следующие компоненты		3.3		Перекидной клапан DN 100 (Fig. III b)
1.11		Гайка	3.4		Вставка с заслонкой ≤ DN 80 (Fig. III a)
1.12		Зажимный диск	3.5		Резьбовая пробка для дренажного отверстия
1.14		Уплотнительное кольцо	4	Крепежные винты для фланя/корпуса насоса	
1.15		Шайба			
1.21		Торцевое уплотнение			

Табл. 11: Таблица запчастей

### 13 Утилизация

#### 13.1 Масла и смазывающие вещества

Эксплуатационные материалы необходимо собирать в подходящие резервуары и утилизировать согласно местным директивам. Немедленно удалять появляющиеся капли перекачиваемой жидкости!

#### 13.2 Информация о сборе бывших в употреблении электрических и электронных изделий

Правильная утилизация и надлежащая вторичная переработка этого изделия предупреждает экологический ущерб и опасности для здоровья людей.



#### УВЕДОМЛЕНИЕ

##### Запрещена утилизация вместе с бытовыми отходами!

В Европейском союзе этот символ может находиться на изделии, упаковке или в сопроводительных документах. Он означает, что соответствующие электрические и электронные изделия нельзя утилизировать вместе с бытовыми отходами.

Для правильной обработки, вторичного использования и утилизации соответствующих отработавших изделий необходимо учитывать указанное далее.

- Сдавать эти изделия только в предусмотренные для этого сертифицированные сборные пункты.
- Соблюдать местные действующие предписания.

Информацию о надлежащем порядке утилизации можно получить в органах местного самоуправления, ближайшем пункте утилизации отходов или у дилера, у которого было куплено изделие. Дополнительную информацию о вторичной переработке см. на сайте [www.wilo-recycling.com](http://www.wilo-recycling.com).

#### Возможны технические изменения!



# wilo



Local contact at  
[www.wilo.com/contact](http://www.wilo.com/contact)

Pioneering for You

WILO SE  
Wilopark 1  
44263 Dortmund  
Germany  
T +49 (0)231 4102-0  
T +49 (0)231 4102-7363  
[wilo@wilo.com](mailto:wilo@wilo.com)  
[www.wilo.com](http://www.wilo.com)