

# Технический паспорт изделия

Паспорт разработан в соответствии  
с требованиями ГОСТ 2.601



## Термостатические головки MVI серий TR.550 и TR.350



ПС-TR.550.01.09.2021.101



ООО Йорхе Рус  
119602, г. Москва, ул. Академика Анохина,  
дом № 2 корпус 7, пом. VIII, ком. 17, 19



## Содержание

- 034 – Головка термостатическая. Номенклатура
- 010 – Назначение и область применения
- 011 – Технические характеристики
- 012 – Шкала рекомендуемых настроек
- 013 – Принцип работы
- 014 – Материалы
- 015 – Габаритные размеры
- 016 – Указания по монтажу
- 017 – Указания по эксплуатации и техническому обслуживанию
- 018 – Условия хранения и транспортировки
- 019 – Условия по утилизации
- 020 – Данные о сертификации
- 021 – Данные о производителе и поставщике
- 022 – Гарантийные обязательства
- 023 – Условия гарантийного обслуживания

## 034 – Головка термостатическая. Номенклатура

№	Наименование	Артикул
1	Термостатическая головка с жидкостным датчиком М30*1,5	TR.550.01
2	Термостатическая головка с жидкостным датчиком М30*1,5	TR.350.01
3	Термостатическая головка с жидкостным датчиком, подходит для клапанов RA Danfoss	TR.550.01.DA

## 010 – Назначение и область применения

Головка термостатическая является регулирующим элементом систем отопления. Она предназначена для автоматического контроля температуры воздуха в помещениях, обогреваемых, например, с помощью конвекторов или радиаторов (при установке головки на термостатический вентиль). Термоголовка MVI имеет встроенный жидкостной датчик температуры.

Терморегулятор автоматически поддерживает в помещении температуру воздуха, соответствующую значению настройки термоголовки. Сильфонная ёмкость термоголовки при изменении температуры воздуха воздействует на шток клапана, тем самым изменяя количество проходящего через отопительный прибор теплоносителя. Использование терморегуляторов позволяет автоматически поддерживать температуру воздуха в помещениях на заданном уровне с точностью до 1°С. 2.

Термоголовки TR.350.01 и TR.550.01 – имеют тип подключения к термостатическому клапану резьбовой – М30\*1,5. А головка TR.550.01.DA подходит для соединения с термостатическими клапанами RA фирмы Danfoss.

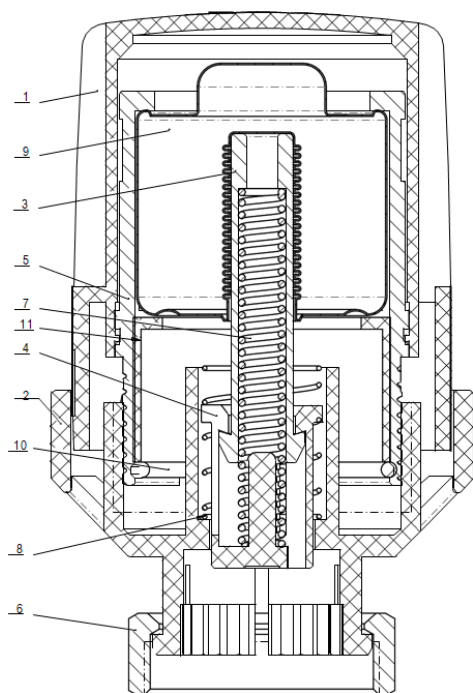
## 011 – Технические характеристики

№	Характеристика	Значение
1	Диапазон рабочих температур, °С	7 - 28
2	Максимальная рабочая температура теплоносителя, °С	110
3	Максимальная рабочая температура сенсора, °С	50
4	Гистерезис	≤ 1
5	Тип сенсора	Жидкость
6	Максимальное давление теплоносителя, бар	10
7	Максимальный перепад давления на клапане, бар	1
8	Присоединительная резьба накидной гайки	M30*1,5
9	Время срабатывания, мин	28

## 012 – Шкала рекомендуемых настроек

Позиция	*	1		2		3		4	5
Т пом., °С	7	12	14	16	18	20	22	24	28

## 013 – Принцип работы



Сильфонная емкость 9, помещенная в пластиковый неподвижный полукорпус 1, заполнена метанолом (толуолом). Расширение жидкости приводит к воздействию сильфона на пластиковый шток 3 с толкателем 4, подпружиненным пружинами 7 и 8. Толкатель 4 воздействует на шток термостатического клапана.

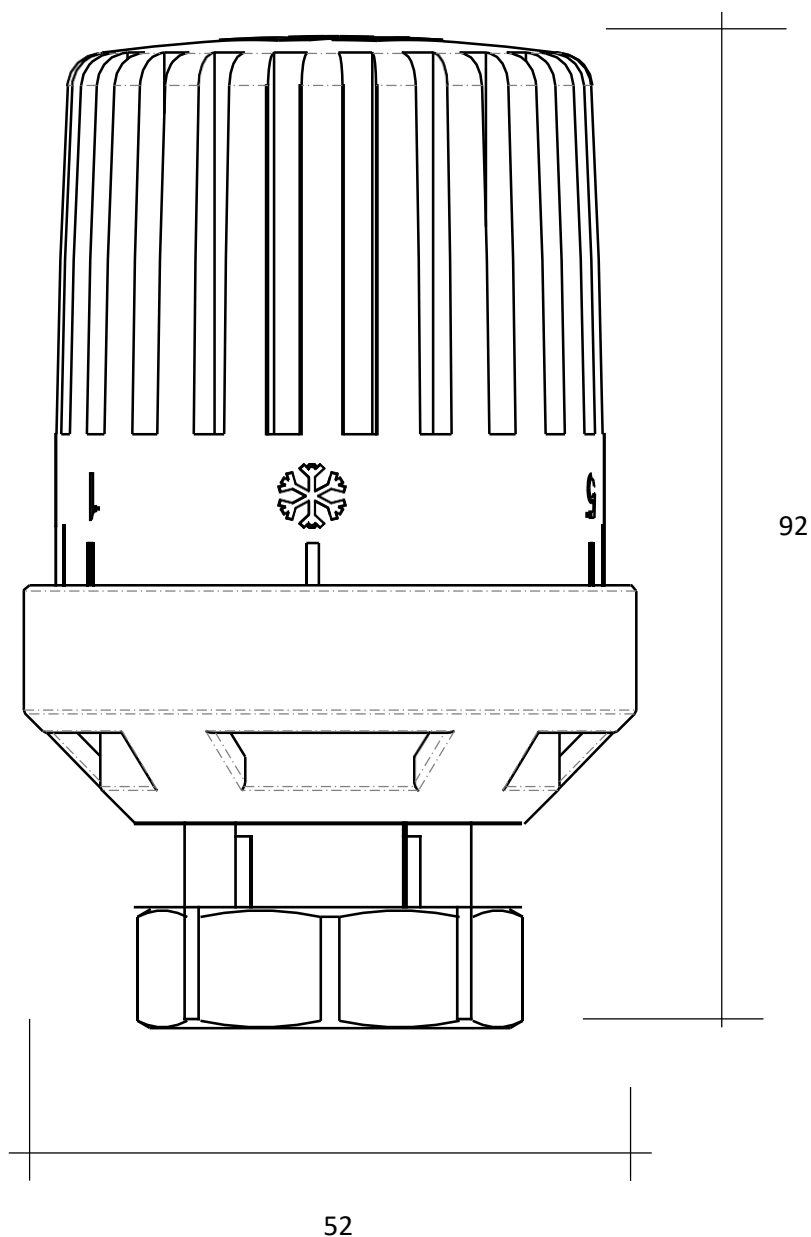
Пользовательская настройка клапана производится вращением подвижного полукорпуса 2 до совмещения указателя с требуемым настроечным положением.

Крепление к резьбе термостатического клапана происходит через накидную гайку 6.

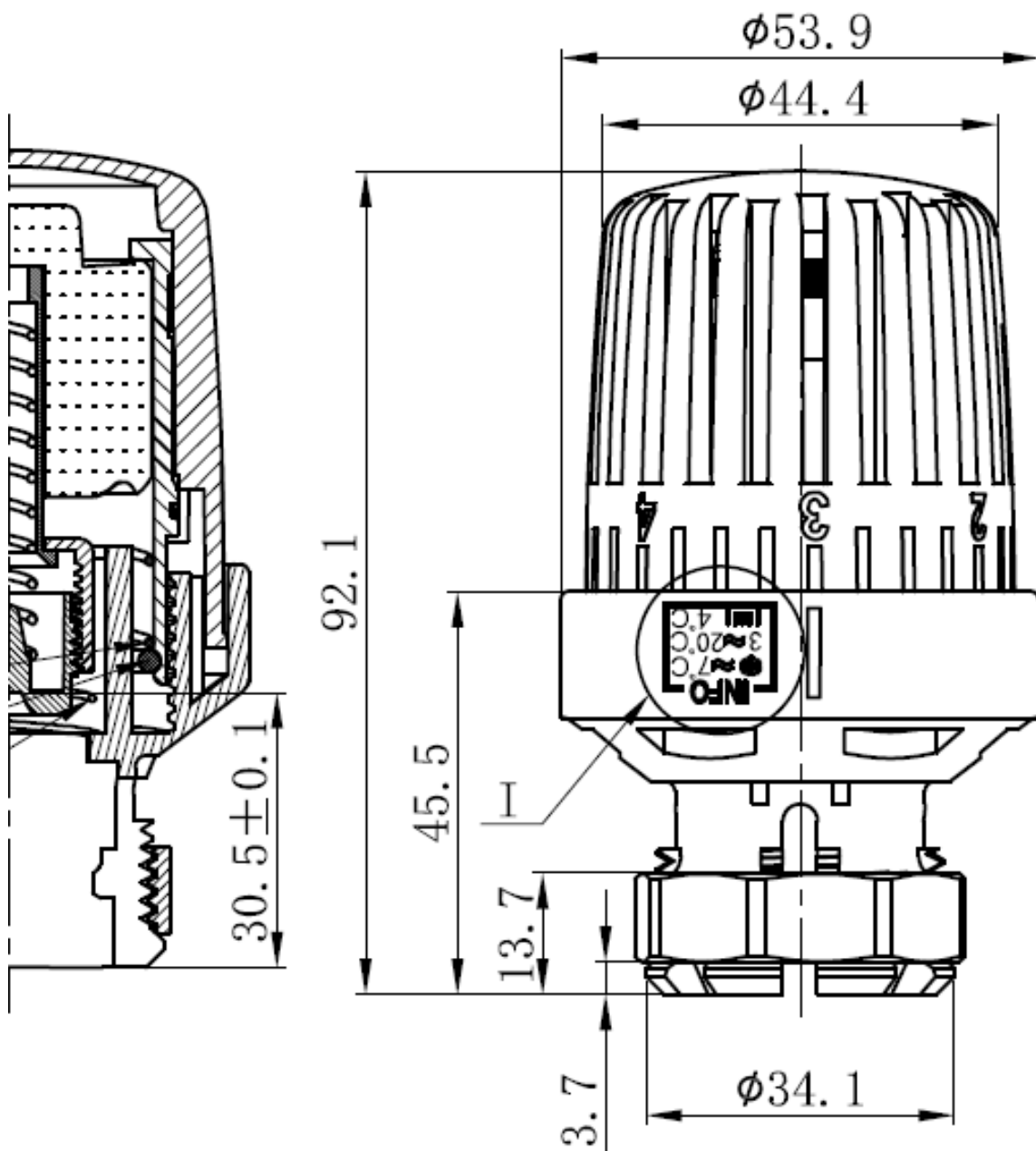
## 014 – Материалы

№	Наименование детали	Материал	Марка материала по нормам	
			РФ	EN
1,2	Корпус	Пластик	АБС-пластик	ABS
3,4	Шток, толкатель	Пластик	Полиамид	PA6
5	Внутренний корпус	Пластик	Нейлон	Nylon
6	Накидная гайка	Латунь	ЛС59-1	HPb58-3
7,8	Пружина	Нерж.сталь	12x15г9нд	AISI201
9	Сильфон	Сталь	Ст3кп	Q235
10	Стопорное кольцо	Нерж.сталь	12x15г9нд	AISI201
11	Втулка	Пластик	ППР	PP

## 015 – Габаритные размеры. TR.550.01



## TR.550.01.DA





## 016 – Указания по монтажу

Термостатическая головка TR.550.01 должна использоваться совместно с термостатическими клапанами имеющими присоединительный размер М30х1,5.

Установка термостатической головки на клапан выполняется в следующем порядке:

- снять головку ручной регулировки с термостатического клапана;
- выставить на термостатической головке значение настройки «5» (шток убран);
- надеть термостатическую головку на клапан и вручную зафиксировать ее накидной гайкой, завернув ее до упора;
- повернуть головку в положение, удобное для ручной регулировки;
- установить на термоголовке позицию шкалы, соответствующую выбранному температурному режиму в помещении (рекомендуется «3»);

При установке термоголовки следует соблюдать следующие правила:

- нельзя устанавливать термоголовку в зоне прямого воздействия конвективных тепловых потоков радиатора или подводящего трубопровода;
- корректная работа термоголовки невозможна в случае закрытия ее экраном или шторой;
- термоголовка не должна попадать в зону воздействия прямых солнечных лучей.

## 017 – Указания по эксплуатации и техническому обслуживанию

Термоголовка должна эксплуатироваться при параметрах, изложенных в технических характеристиках. Разборка термоголовки не допускается. Закрытие термоголовки сухой или влажной ветошью, а также неполное закручивание накидной гайки приведет к неправильной работе терморегулятора.

Не допускайте попадание в корпус термоголовки мусора и насекомых. Корпус термоголовки необходимо периодически чистить от пыли. При этом не допускается использовать химические растворители и абразивные материалы. При использовании в качестве теплоносителя незамерзающих жидкостей при температуре воздуха ниже +3°C термоголовки необходимо снять с термостатических клапанов.





## 018 – Условия хранения и транспортировки

Изделия должны храниться в упаковке предприятия–изготовителя по условиям хранения 3 по ГОСТ 15150.

Транспортировка изделий должна осуществляться в соответствии с условиями 5 по ГОСТ 15150.

## 019 – Условия по утилизации

Утилизация изделия (переплавка, захоронение, перепродажа) производится в порядке, установленном Законами РФ от 04 мая 1999 г. № 96-ФЗ "Об охране атмосферного воздуха" (в редакции от 01.01.2015), от 24 июня 1998 г. № 89-ФЗ (в редакции от 01.02.2015г) "Об отходах производства и потребления", от 10 января 2002 № 7-ФЗ « Об охране окружающей среды» (в редакции от 01.01.2015), а также другими российскими и региональными нормами, актами, правилами, распоряжениями и пр., принятыми во использование указанных законов.

## 020 – Данные о сертификации

Вентили ручной регулировки MVI серии TR.21... имеют сертификат соответствия № РОСС CN.АЖ26.Н091283

И соответствуют требованиям нормативных документов:  
ГОСТ 12.2.063-2015

## 021 – Данные о производителе и поставщике

Поставщик - ООО Йорхе Рус  
119602, г. Москва, ул. Академика Анохина,  
дом № 2 корпус 7, пом.VIII, ком.17, 19  
Производитель –  
Yorhe Fluid Intelligent Control Co., Ltd /  
Йорхе Флюид Интелигент Контрол ЛТД  
Qinggang Industrial Zone, Yuhuan, Zhejiang Province, China  
Промзона Чиньян, Юхуань, пр.Джезян, Китай



## 022 – Гарантийные обязательства

Изготовитель гарантирует соответствие изделий требованиям безопасности, при условии соблюдения потребителем правил использования, транспортировки, хранения, монтажа и эксплуатации.

Гарантия распространяется на все дефекты, возникшие по вине завода-изготовителя. Гарантия не распространяется на дефекты, возникшие в случаях:

- нарушения паспортных режимов хранения, монтажа, испытания, эксплуатации и обслуживания изделия;
- ненадлежащей транспортировки и погрузо-разгрузочных работ;
- наличия следов воздействия веществ, агрессивных к материалам
- наличия повреждений, вызванных пожаром, стихией, форс-мажорными обстоятельствами;
- повреждений, вызванных неправильными действиями потребителя;
- наличия следов постороннего вмешательства в конструкцию изделия.

Изготовитель оставляет за собой право вносить в конструкцию изделия изменения, не влияющие на заявленные технические характеристики.

## 023 – Условия гарантийного обслуживания

Претензии к качеству товара могут быть предъявлены в течение гарантийного срока. В случае необоснованности претензии, затраты на диагностику и экспертизу изделия оплачиваются Покупателем.

При предъявлении претензий к качеству товара, покупатель предоставляет следующие документы:

1. Заявление в произвольной форме, в котором указываются:
  - название организации или Ф.И.О. покупателя;
  - фактический адрес покупателя и контактный телефон;
  - название и адрес организации, производившей монтаж;
  - адрес установки изделия;
  - краткое описание дефекта.
2. Документ, подтверждающий покупку изделия (накладная, квитанция);
3. Фотографии неисправного изделия в системе;
4. Акт гидравлического испытания системы, в которой монтировалось изделие;
5. Копия гарантийного талона со всеми заполненными графами.

Представители Гарантийной организации могут запросить дополнительные документы для определения причин аварии и размеров ущерба.





**MVI**