

ПАСПОРТ.РУКОВОДСТВО ПО ЭКСПЛУАТАЦИИ



Изготовлено по технологии: VALTEC s.r.l., Via Pietro Cossa, 2, 25135-Brescia, ITALY
Изготовитель: ООО «ГАЛЛОП», 630033, Новосибирская обл., г. Новосибирск, ул. Оловозаводская, дом 25, корпус 9



КРАН ШАРОВОЙ, ПОЛНОПРОХОДНОЙ VALTEC-СТАНДАРТ, С ПАТРУБКОМ ДЛЯ ПОДКЛЮЧЕНИЯ ДАТЧИКА ТЕМПЕРАТУРЫ

Модель: **VT. 128**

ПС - 47184

Паспорт и РЭ разработаны в соответствии с требованиями ГОСТ Р 2.601-2019

ПАСПОРТ.РУКОВОДСТВО ПО ЭКСПЛУАТАЦИИ

1. Назначение и область применения

- 1.1. Краны шаровые промышленные применяются в качестве запорной арматуры на трубопроводах систем холодного, горячего водоснабжения, отопления, сжатого воздуха, водяного пара, а также на технологических трубопроводах промышленных объектов и емкостей. В качестве рабочей среды может использоваться жидкости не агрессивные к материалам крана.
- 1.2. Наличие осевого резьбового патрубка позволяет присоединять к крану погружной датчик температуры, который может извлекаться и обслуживаться при перекрытом затворе крана.
- 1.3. Кран поставляется с осевым патрубком, заглушенным резьбовой пробкой.
- 1.4. Использование латунных шаровых кранов в качестве регулирующей арматуры не допускается.

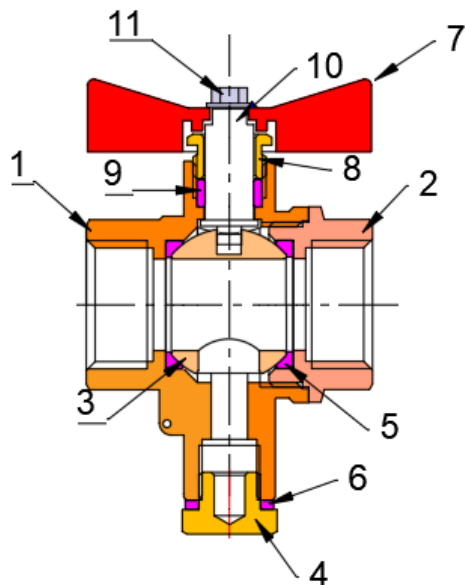
2. Технические характеристики

№	Характеристика	Ед.изм.	Значение
1	Класс герметичности затвора		«А» по ГОСТ 9544-2015
2	Средний полный срок службы	лет	25
3	Средняя наработка на отказ	циклы	12000
4	Средний полный ресурс	циклы	25000
5	Ремонтопригодность		ремонтопригоден
6	Номинальный диаметр, DN	мм	15
7	Номинальное давление, PN	МПа	4,0
8	Класс по типу проточной части затворного органа		полнопроходной
9	Способ управления		ручное
10	Угол поворота рукоятки	градусы	90°
11	Интервал температур рабочей среды	°С	+1...+150
12	Присоединительная резьба	дюймы	1/2" ГОСТ 6357-81
13	Присоединительная резьба для датчика температуры	мм	M10x1,0
14	Пропускная способность	м ³ /час	16,5
15	Максимальный диаметр датчика температуры	мм	5
16	Максимальная длина датчика температуры	мм	29

Паспорт и РЭ разработаны в соответствии с требованиями ГОСТ Р 2.601-2019

ПАСПОРТ.РУКОВОДСТВО ПО ЭКСПЛУАТАЦИИ

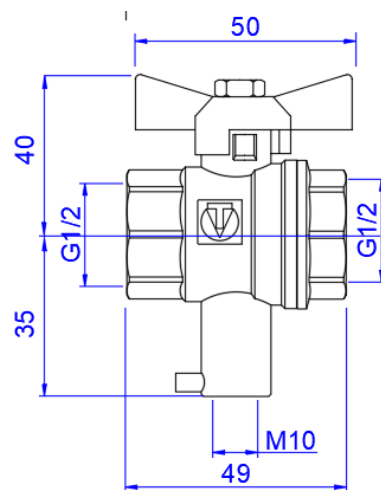
3. Конструкция и материалы



Поз.	Наименование	Материал	Марка материала
			Россия
1	Полукорпус большой	латунь	ЛЦ40Сд
2	Полукорпус малый	латунь	ЛЦ40Сд
3	Затвор шаровой никелированный	латунь	ЛЦ40Сд
4	Пробка	латунь	ЛЦ40Сд
5	Кольца седельные	фторопласт	Фторопласт-4
6	Прокладка пробки	фторопласт	Фторопласт-4
7	Рукоятка	силумин	АК7
8	Сальниковая гайка	латунь	ЛЦ40Сд
9	Втулка сальниковая	фторопласт	Фторопласт-4
10	Шток	латунь	ЛЦ40Сд
11	Винт	Сталь нержавеющая	AISI304

ПАСПОРТ.РУКОВОДСТВО ПО ЭКСПЛУАТАЦИИ

4. Габаритные размеры



5. Указания по монтажу

5.1. Краны могут устанавливаться в любом монтажном положении.

5.2. В соответствии с ГОСТ 12.2.063-2015 п.9.6, «арматура не должна испытывать нагрузок от трубопровода (изгиб, сжатие, растяжение, кручение, перекосы, вибрация, несоосность патрубков, неравномерность затяжки крепежа). При необходимости должны быть предусмотрены опоры или компенсаторы, снижающие нагрузку на арматуру от трубопровода».

5.3. Несосоосность соединяемых трубопроводов не должна превышать 3мм при длине до 1м плюс 1мм на каждый последующий метр (СП73.13330.2016).

5.4. Муфтовые соединения должны выполняться с использованием в качестве уплотнительных материалов ФУМ (фторопластовый уплотнительный материал) или льняной пряди.

5.5. Резьбовая пробка штуцера уплотнена тефлоновой прокладкой, поэтому использование дополнительных уплотнительных материалов не требуется.

5.6. Для обслуживания или замены датчика температуры необходимо установить шаровой затвор крана в закрытое положение. При этом доступ жидкости к датчику будет перекрыт с обеих сторон. При демонтаже датчика надо учитывать, что весьма незначительное количество оставшейся жидкости может вытечь из отверстия шарового затвора и околзатворного пространства крана.

5.7. После монтажа система, в которой установлен кран, должна быть подвергнута гидравлическим испытаниям давлением, в 1,5 раз

ПАСПОРТ.РУКОВОДСТВО ПО ЭКСПЛУАТАЦИИ

превышающим расчетное рабочее давление в системе, но не менее 6 бар. Испытание производится в соответствии с указаниями СП73.13330.2016.

6. Указания по эксплуатации и техническому обслуживанию

6.1. Кран должен эксплуатироваться при условиях, изложенных в таблице технических характеристик.

6.2. Не допускается эксплуатировать кран с ослабленным винтом крепления рукоятки, так как это может привести к поломке шейки штока.

6.3. Не допускается осуществлять шаровым краном регулировку потока жидкости.

6.4. Категорически запрещается допускать замерзание рабочей среды внутри крана. При осушении системы в зимний период кран должен быть оставлен полуоткрытым, чтобы рабочая среда не осталась в полостях за затвором

6.5. Для исключения возможности прикипания затвора, один раз в 6 месяцев необходимо произвести цикл открытия/закрытия крана.

6.6. При появлении течи по штоку следует подтянуть сальниковую гайку 8 до прекращения течи.

6.7. Рабочая среда не должна способствовать образованию накипи и шлама на внутренних поверхностях изделия, а также вымыванию цинка из латуни. Карбонатный индекс горячей воды, проходящей через корпус изделия, не должен превышать 1,5 мг-экв./дм³. Индекс Ланжелье для воды должен быть больше 0.

7. Условия хранения и транспортировки

8.1. Краны должны храниться в упаковке предприятия – изготовителя по условиям хранения 3 по таблице 13 ГОСТ 15150-69.

8.2. Транспортировка кранов должна осуществляться в соответствии с условиями 5 по таблице 13 ГОСТ 15150-69.

8. Утилизация

8.1. Утилизация изделия (переплавка, захоронение, перепродажа) производится в порядке, установленном Законами РФ от 04 мая 1999 г. № 96-ФЗ "Об охране атмосферного воздуха" (с изменениями и дополнениями), от 24 июня 1998 г. № 89-ФЗ (с изменениями и дополнениями) "Об отходах производства и потребления", от 10 января 2002 № 7-ФЗ « Об охране окружающей среды» (с изменениями и дополнениями), а также другими российскими и региональными нормами, актами, правилами, распоряжениями и пр., принятыми во исполнение указанных законов.

8.2. Содержание благородных металлов: **нет**

9. Возможные неисправности и способы их устранения

ПАСПОРТ.РУКОВОДСТВО ПО ЭКСПЛУАТАЦИИ

<i>Неисправность</i>	<i>Причина</i>	<i>Способ устранения</i>
Течь из-под муфтового соединения	Некачественная герметизация соединения	Разобрать соединение, заменить старый уплотнитель
Течь из-под сальниковой гайки	Износ сальникового уплотнителя	Снять ручку. Подтянуть сальниковую гайку до прекращения течи

10. Гарантийные обязательства

10.1. Изготовитель гарантирует соответствие изделий требованиям безопасности, при условии соблюдения потребителем правил применения, транспортировки, хранения, монтажа и эксплуатации.

10.2. Гарантия распространяется на все дефекты, возникшие по вине завода - изготовителя.

10.3. Гарантия не распространяется на дефекты, возникшие в случаях:

- нарушения паспортных режимов хранения, монтажа, испытания, эксплуатации и обслуживания изделия;
- ненадлежащей транспортировки и погрузо-разгрузочных работ;
- наличия следов воздействия веществ, агрессивных к материалам изделия;
- наличия повреждений, вызванных пожаром, стихией, форс - мажорными обстоятельствами;
- повреждений, вызванных неправильными действиями потребителя;
- наличия следов постороннего вмешательства в конструкцию изделия.

10.4. Изготовитель оставляет за собой право вносить в конструкцию изделия изменения, не влияющие на заявленные технические характеристики.

11. Условия гарантийного обслуживания

11.1. Претензии к качеству изделия могут быть предъявлены в течение гарантийного срока.

11.2. Неисправные изделия в течение гарантийного срока ремонтируются или обмениваются на новые бесплатно. Потребитель также имеет право на возврат уплаченных за некачественное изделие денежных средств или на соразмерное уменьшение его цены. В случае замены, замененное изделие или его части, полученные в результате ремонта, переходят в собственность сервисного центра.

11.3. Решение о возмещении затрат Потребителю, связанных с демонтажом, монтажом и транспортировкой неисправного изделия в период гарантийного срока принимается по результатам экспертного заключения, в том случае, если изделие признано ненадлежащего качества.

ПАСПОРТ.РУКОВОДСТВО ПО ЭКСПЛУАТАЦИИ

11.4. В случае, если результаты экспертизы покажут, что недостатки изделия возникли вследствие обстоятельств, за которые не отвечает изготовитель, затраты на экспертизу изделия оплачиваются Потребителем.

11.5. Изделия принимаются в гарантийный ремонт (а также при возврате) полностью укомплектованными.

Valtec s.r.l.
Amministratore
Delegato

ПАСПОРТ.РУКОВОДСТВО ПО ЭКСПЛУАТАЦИИ

ГАРАНТИЙНЫЙ ТАЛОН № _____

Наименование товара

КРАН ШАРОВОЙ ПОЛНОПРОХОДНОЙ

VALTEC-СТАНДАРТ

С ПАТРУБКОМ ДЛЯ ПОДКЛЮЧЕНИЯ ДАТЧИКА ТЕМПЕРАТУРЫ

№	Модель	Количество
1	VT.128	

Название и адрес торгующей организации _____

Дата продажи _____ Подпись продавца _____

Штамп или печать
торгующей организации

С условиями гарантии СОГЛАСЕН:

ПОКУПАТЕЛЬ _____ (подпись)

Гарантийный срок – Пять лет (шестьдесят месяцев) с даты продажи конечному потребителю

По вопросам гарантийного ремонта, рекламаций и претензий к качеству изделий обращаться в сервисный центр по адресу: г. Санкт-Петербург, ул. Профессора Качалова, дом 11, корпус 3, литер «А», тел/факс (812)3247750

При предъявлении претензии к качеству товара, покупатель предоставляет следующие документы:

1. Заявление в произвольной форме, в котором указываются:
 - название организации или Ф.И.О. покупателя, фактический адрес и контактные телефоны;
 - название и адрес организации, производившей монтаж;
 - основные параметры системы, в которой использовалось изделие;
 - краткое описание дефекта.
2. Документ, подтверждающий законность приобретения изделия.
3. Акт гидравлического испытания системы, в которой монтировалось изделие (если оно проводилось)
4. Настоящий заполненный гарантийный талон.

Отметка о возврате или обмене товара: _____

Дата: «__» _____ 20__ г. Подпись _____