

8 МЕТОДЫ И СРЕДСТВА ПОВЕРКИ

8.1 Счетчик газа объемный диафрагменный ПУЛЬСАР подлежит проверке согласно МЦКЛ.0343.МП «ГСИ. Счетчики газа диафрагменные ПУЛЬСАР. Методика поверки».

8.2 Межповерочный интервал – 6 лет.

Внимание! Подготовку к проверке счетчиков проводить в соответствии с п.6 ЮТЛИ.407279.009 РЭ.

Внимание! Съем показаний при проверке проводят в момент обновления информации на дисплее счетчика.

9 ХРАНЕНИЕ, ТРАНСПОРТИРОВАНИЕ И УТИЛИЗАЦИЯ

9.1 Счетчики в упаковке предприятия-изготовителя следует транспортировать любым видом транспорта в крытых транспортных средствах на любые расстояния. Во время транспортирования и погрузочно-разгрузочных работ транспортная тара не должна подвергаться резким ударам и прямому воздействию атмосферных осадков и пыли. Способ укладки транспортной тары на транспортирующее средство должен исключать их перемещение. Перевозку счетчиков воздушным транспортом допускается осуществлять только в отопляемых герметизированных отсеках.

9.2 Хранение счетчиков в упаковке на складах изготовителя и потребителя должно соответствовать условиям хранения 5 (ОЖ4) по ГОСТ 15150.

9.3 Утилизация счетчиков должна быть выполнена уполномоченной компанией с соблюдением всех действующих инструкций и законов страны, осуществляющей эксплуатацию.

10 ГАРАНТИИ ИЗГОТОВИТЕЛЯ

10.1 Изготовитель гарантирует соответствие счетчиков требованиям технических условий ЮТЛИ.407279.001 ТУ при использовании по назначению в соответствии с техническими характеристиками, соблюдении условий хранения, транспортирования, монтажа.

10.2 Гарантийный срок – 3 года с даты первичной поверки до ввода в эксплуатацию при соблюдении условий п. 10.1.

10.3 В гарантийный ремонт принимаются счетчики полностью укомплектованные, без нарушения пломб и с настоящим паспортом.

10.4 Предприятие-изготовитель не принимает рекламации, если счетчики вышли из строя по вине потребителя из-за неправильной эксплуатации или при несоблюдении указаний, приведенных в руководстве по эксплуатации.

10.5 Предприятие-изготовитель не принимает претензии по некомплектности и механическим повреждениям после монтажа счетчика.

10.6 По вопросам, связанным с качеством счётчика, обращаться на предприятие-изготовитель:

Россия, 390027, г. Рязань, ул. Новая, 51В, литера Ж, неж. пом. Н2

т./ф. (4912) 24-02-70

e-mail: info@pulsarm.ru <http://www.pulsarm.ru>

11 СВЕДЕНИЯ О ПРИЕМКЕ

Счетчик газа объемный диафрагменный ПУЛЬСАР _____, заводской № _____, с GSM, направление потока _____, соответствует требованиям технических условий ЮТЛИ.407279.001 ТУ и признан годным к эксплуатации.

ОТК _____

Дата выпуска _____

12 СВЕДЕНИЯ О ПОВЕРКЕ

Счетчик газа объемный диафрагменный ПУЛЬСАР СМАРТ поверен. Сведения приведены в таблице:

Дата поверки	Наименование поверки	Отметка о поверке	Фамилия, инициалы, подпись поверителя	Знак поверки	Дата очередной поверки
	Первичная до ввода в эксплуатацию	Поверка выполнена			

ПУЛЬСАР



Сделано в России

ООО НПП «ТЕПЛОДОХРАН»

Счетчики газа объемные диафрагменные ПУЛЬСАР

Паспорт

ЮТЛИ.407279.009 ПС (ред.4)

Регистрационный номер типа 90101-23

Паспорт содержит описание принципа работы, основные параметры и технические характеристики, устанавливает правила монтажа и эксплуатации счетчиков газа объемных диафрагменных ПУЛЬСАР СМАРТ (типоразмеры G1,6, G2,5, G4, G6, G10, G16, G25 (далее по тексту – счетчик)).

Счетчики соответствуют требованиям ТР ТС 020/2011. Декларация о соответствии: ЕАЭС N RU Д- RU.PA.02.B.67854/23 от 23.03.2023 г., принята ООО НПП «ТЕПЛОДОХРАН» (390027, г. Рязань, ул. Новая, д. 51В, литера Ж, неж. пом. Н2).

1 НАЗНАЧЕНИЕ И ОСНОВНЫЕ СВЕДЕНИЯ

1.1 Счетчики обеспечивают вычисление накопленного объема газа, приведенного к температуре плюс 20 °С с помощью электронного устройства ТК, и давлению 101,325 кПа с учетом условно-постоянных подстановочных значений давления и коэффициента сжимаемости

1.2 Область применения счетчиков – учет потребления количества газа в системах газоснабжения для коммерческих расчетов.

1.3 Счетчики имеют электронное отчетное устройство (далее – ЭОУ), обеспечивающее возможность вывода (просмотра) параметров счетчика, архивирования данных.

1.4 Счетчики дополнительно могут быть укомплектованы запорным клапаном и модулем передачи данных, обеспечивающими возможность дистанционного отключения/включения подачи газа по команде автоматизированной системы контроля учета газа и приема/передачи информации.

1.5 Счетчики могут иметь встроенный датчик воздействия постоянного внешнего магнитного поля.

2 ТЕХНИЧЕСКИЕ ХАРАКТЕРИСТИКИ

2.1 Основные метрологические и технические характеристики счетчиков приведены в таблице 1.

Таблица 1 – Метрологические и технические характеристики

Наименование характеристики	Значение						
Типоразмер	G1,6	G2,5	G4	G6	G10	G16	G25
Максимальный объемный расход Q_{max} , м ³ /ч	2,5	4	6	10	16	25	40
Номинальный объемный расход газа $Q_{ном}$, м ³ /ч	1,6	2,5	4	6	10	16	25
Минимальный объемный расход газа Q_{min} , м ³ /ч	0,016	0,025	0,04	0,06	0,10	0,16	0,25
Порог чувствительности, м ³ /ч, не более	0,0032	0,005	0,008	0,008	0,01	0,01	0,01
Потеря давления газа при $Q_{ном}$, Па, не более	60	70	80	125	125	150	150
Потеря давления газа при Q_{max} , Па, не более	200	200	200	250	300	300	300
Емкость ЭОУ, м ³	99999,999				999999,99		
Цена деления младшего разряда ЭОУ, м ³	0,001 (0,0001 ¹⁾)				0,01 (0,001 ¹⁾)		
Измеряемая среда	природный, нефтяной и другие сухие неагрессивные газы, а также газовая фаза сжиженных углеводородных газов						
Степень защиты корпуса	IP67 для исполнения с встроенной антенной IP54 для исполнения с внешней антенной						
Пределы допускаемой основной относительной погрешности измерений объема газа в рабочих условиях, или объема газа, приведенного к температуре плюс 20 °С, %, в диапазоне объемных расходов: $Q_{min} \leq Q < 0,1 \cdot Q_{ном} (\delta_{вои})$ $0,1 \cdot Q_{ном} \leq Q \leq Q_{max} (\delta_{вог})$							±3,0 ±1,5
Пределы допускаемой дополнительной относительной погрешности измерений объема газа, для счетчиков с ТК, вызванной отклонением температуры измеряемого газа на каждые 10 °С вне диапазона (20±5) °С, %, не более							±0,4
Условия эксплуатации: - температура окружающей среды $t_{окр.}$, °С - температура измеряемой среды $t_{раб.}$, °С - относительная влажность при температуре +35 °С, %, не более; - атмосферное давление, кПа							от -40 до +60 от -25 до +55 95 от 84,0 до 106,7
Максимальное рабочее давление измеряемой среды P_{max} , кПа							5
Максимально допускаемое давление внутри корпуса, кПа							50
Примечание: ¹⁾ – при работе в сервисном режиме							



2.2 Массогабаритные характеристики счетчиков приведены в таблице 2 и на рисунке 1.

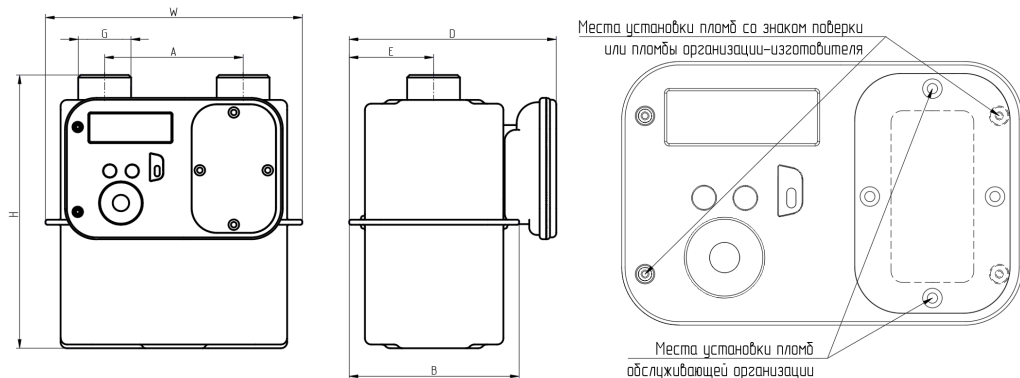


Рисунок 1 – Габаритные и присоединительные размеры счетчиков

Рисунок 2 – Места установки пломб

Таблица 2 – Габаритные, присоединительные размеры, масса и циклический объем счетчиков

Наименование характеристики	Значение					
	Типоразмер	G1,6/G2,5/G4	G6	G10	G16	G25
Циклический объем, дм ³		1,2	2	5	8	15
H, мм		224	262	328	376	437
W, мм		205	330	366	396	474
D, мм		167	186	220	242	290
E, мм		68	85	96	107	132
B, мм		136	154	191	213	263
A*, мм		110	250	250	280	335
Масса, кг		2,5	3,4	7,1	8,8	14,6
Резьба штуцера G*, дюйм		1¼	1¼	1¼	2	2½

*По заказу доступна комплектация счетчика комплектом монтажных частей для перехода на другие межцентровые расстояния

3 УСТРОЙСТВО И РАБОТА

3.1 Счетчики состоят из газонепроницаемого корпуса, внутри которого расположен измерительный механизм, и электронного отсчетного устройства. На корпусе счетчиков стрелкой обозначено направление потока газа.

3.2 Счетчик оснащен устройством, препятствующим обратному ходу механизма отсчетного устройства при протекании газа в направлении, противоположном указанному на корпусе.

3.3 Счетчики подготовлены для дистанционной передачи информации с помощью встроенного модуля телеметрии.

3.4 Принцип действия счетчиков основан на преобразовании перепада давления газа на входе и выходе счетчика в поступательное движение встроенных гибких газонепроницаемых диафрагм, образующих измерительные камеры. Возвратно-поступательное движение диафрагм измерительного механизма преобразуется рычажно-кривошипным механизмом во вращательное движение магнитной муфты. Изменение магнитного поля при вращении муфты регистрируется магниточувствительным датчиком ЭОУ и преобразуется в импульсы.

4 КОМПЛЕКТНОСТЬ

Комплект поставки счетчиков приведен в таблице 3.

Таблица 3 – Комплектность счетчиков

Наименование	Обозначение	Количество
Счетчик газа объемный диафрагменный ПУЛЬСАР СМАРТ	согласно заказу	1 шт.
Паспорт	ЮТЛИ.407279.009 ПС	1 экз.
Руководство по эксплуатации	ЮТЛИ.407279.009 РЭ	по заказу
Комплект монтажных частей	-	по заказу

5 МЕРЫ БЕЗОПАСНОСТИ

5.1 Монтаж и обслуживание счетчиков должны выполнять только специализированные организации, имеющие разрешение на данный вид деятельности.

5.2 Безопасность эксплуатации счетчиков обеспечивается выполнением требований разделов 6 и 7 настоящего руководства.

5.3 Самостоятельная установка, разборка и проведение ремонтных работ счетчиков ЗАПРЕЩЕНЫ!

5.4 Запорная арматура должна находиться перед счетчиками.

5.5 В случае обнаружения каких-либо неисправностей в работе счетчика или появления запаха газа следует немедленно перекрыть кран подачи газа и вызвать аварийную газовую службу.

6 УСТАНОВКА И ЭКСПЛУАТАЦИЯ

Внимание! Опрессовку системы избыточным давлением производить до установки счетчика!

6.1 Все работы по монтажу, демонтажу и устранению дефектов счетчика должны выполняться при отсутствии давления газа в газопроводе, где установлен счетчик!

6.2 Счетчик рекомендуется устанавливать в хорошо проветриваемом помещении или на открытом воздухе под навесом или в специальном коробе, исключающем механические повреждения, попадание прямых солнечных лучей и атмосферных осадков. При установке и размещении счетчиков следует руководствоваться требованиями СП 42-101-2003.

6.3 Счетчик устанавливается только в вертикальном положении штуцерами вверх в разрыве газопровода в месте, удобном для считывания показаний в следующей последовательности:

- перед установкой счетчика произвести очистку газопровода от загрязнений и окалины;
- извлечь счетчик из упаковки непосредственно перед его монтажом. Проверить комплектность по настоящему паспорту, целостность пломб, сведения о поверке. В случае повреждения пломб завода изготовителя и поверителя или отсутствия сведений о поверке счетчик к эксплуатации не допускается;
- произвести внешний осмотр и убедиться в целостности корпуса и отсчетного устройства счетчика;
- счетчик присоединить к газопроводу через уплотнительную прокладку, при этом направление стрелки на корпусе должно совпадать с направлением потока газа в газопроводе. Запорная арматура в газопроводе должна располагаться по потоку перед счетчиком;
- при запуске обеспечить плавное заполнение счетчика газом, медленно открывая кран, установленный перед счетчиком. Подача газа при запуске должна проводиться при давлении в газопроводе не более 2,3 кПа;
- проверить соединения на отсутствие утечки газа методом обмыливания.

Внимание! Запрещается приваривать к газопроводу переходные патрубки в сборе со счетчиком!

6.4 Рекомендуется установка газового фильтра на газопровод перед счетчиком.

6.5 Счетчик не должен испытывать нагрузок от газопровода (изгиб, сжатие, растяжение).

6.6 Не допускается установка счетчика в зоне нагрева свыше 60 °С и возможного контакта с открытым огнем и струями пара.

6.7 После установки счетчика проведение сварочных работ на газопроводе, где установлен счетчик, не допускается.

6.8 Запрещается эксплуатация счетчика на расходе, превышающем максимально допустимый (указан в табл.1).

6.9 Установить SIM-карту в держатель, расположенный в батарейном отсеке. Требования к SIM-карте:

- SIM-карта должна быть полноразмерная;
- SIM-карта должна быть активирована и иметь положительный баланс;
- на SIM-карте должен быть подключен пакет услуг GPRS.

6.10 Пусконаладочные работы и ввод счетчика в эксплуатацию осуществляются в соответствии с ЮТЛИ.407279.009 РЭ с помощью сервисной программы «Конфигуратор устройств Пульсар» через оптический порт. «Конфигуратор устройств Пульсар» и руководство по эксплуатации ЮТЛИ.407279.009 РЭ доступны для скачивания на сайте производителя по ссылке <http://www.pulsarm.ru>.

По умолчанию производителем установлены следующие подстановочные значения:

- давление – 101325 Па;
- коэффициент сжимаемости газа – 1.

Изменение данных параметров возможно только по согласованию с поставщиком газа.

6.11 Установить на крышку батарейного отсека заглушки и пломбировочные винты (или пломбировочные винты с проставками - в зависимости от комплектации), которые входят в комплект монтажных частей.

7 ТЕХНИЧЕСКОЕ ОБСЛУЖИВАНИЕ

7.1 Счетчики не требуют специального технического обслуживания, за исключением замены элемента питания. Замена элемента питания производится специализированной организацией перед проведением периодической поверки, а также в случае появления на дисплее счетчика условного символа разряда элемента питания. Инструкцию по замене см. в ЮТЛИ.407279.009 РЭ.

Срок службы от основного элемента питания – не менее 10 лет.

7.2 Наружные поверхности счетчиков необходимо содержать в чистоте. Для ухода за поверхностями счетчика допускается использование мыльного раствора и других моющих средств. Запрещается протирать поверхности счетчиков бензином, керосином и растворителями различных марок.