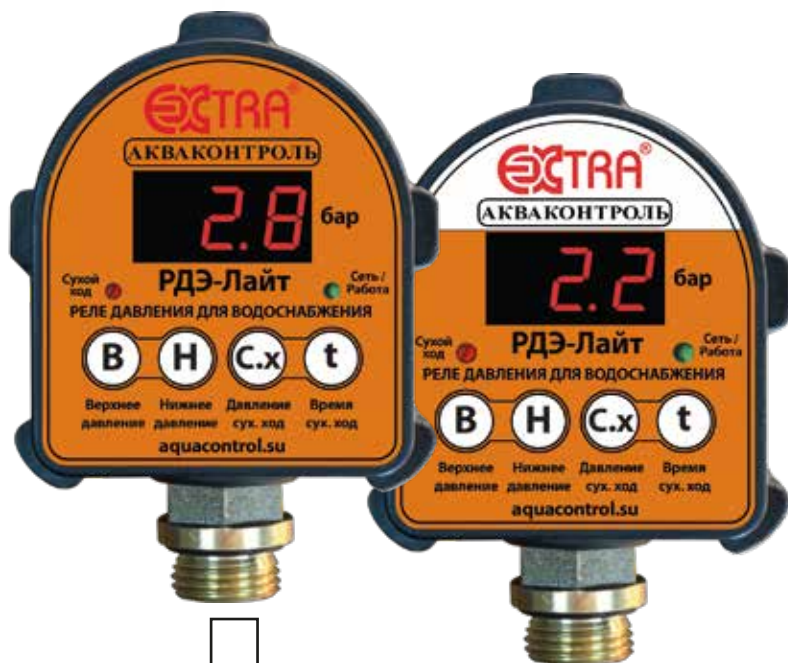


РЕЛЕ ДАВЛЕНИЯ РДЭ-Лайт / РДЭ-Лайт К

АКВАКОНТРОЛЬ



РДЭ-Лайт

РДЭ-Лайт К

Оглавление

1. Назначение.....	3
2. Технические характеристики	4
3. Условия эксплуатации.....	4
4. Комплектность.....	4
5. Органы управления и подключения	5
6. Правила настройки.....	5
7. Термины и определения.....	6
8. Параметры настроек.....	6
9. Установка и подключение.....	7
10. Иллюстрированные примеры подключения.....	8
11. Режимы работы светодиодов.....	11
12. Просмотр установленных значений параметров.....	11
13. Корректировка показания датчика давления.....	11
14. Краткие сведения по подбору и подготовке гидроаккумулятора.....	12
15. Проверка мощности насоса.....	12
16. Практические советы по установке давлений включения и выключения насоса..	13
17. Практические советы по установке давления сухого хода.....	14
18. Возможные неисправности и методы их устранения.....	15
19. Для заметок.....	16
20. Меры безопасности.....	17
21. Транспортировка и хранение.....	17
22. Срок службы и техническое обслуживание.....	18
23. Гарантийные обязательства.....	18
24. Гарантийный талон.....	19
25. Условия включения насоса.....	20
26. Условия выключения насоса.....	20
27. Информация об аварийном режиме.....	20

**Благодарим Вас за выбор продукции торговой марки EXTRA!
Мы уверены, что Вы будете довольны
приобретением изделия нашей марки!**

*Внимательно прочтите инструкцию перед эксплуатацией изделия
и сохраните её для дальнейшего использования.*

1. Назначение

1.1 Модели реле давления **РДЭ-Лайт** и **РДЭ-Лайт К** (далее – **реле**), предназначены для **автоматизации** работы бытового электронасоса (далее – насоса), используемого **в системах автономного водоснабжения и полива**, а также для защиты его от работы без воды ("**сухого хода**").

Модель РДЭ-Лайт предназначена для **автоматизации** работы бытовых насосов мощностью **Р1 не более 1,5 кВт**.

Модель РДЭ - ЛайтК имеет **гальванически изолированные выходы** однополюсного нормально разомкнутого реле, что позволяет использовать его для управления вторичными устройствами автоматики или для непосредственного размыкания и замыкания цепи питания электронасосов мощностью **Р1 не более 1,5 кВт**. Применение **РДЭ-Лайт К** позволяет управлять устройствами плавного пуска **УПП** и устройствами защиты насоса **УЗН "Extra Акваконтроль"** без использования адаптера **АПП**.

1.2 **Реле** выполняет следующие функции:

- включает насос при снижении давления до значения установленного в параметре **НХ.Х** (кнопка **Н**) – "**Нижнее давление**";
- выключает насос при увеличении давления до значения установленного в параметре **ВХ.Х** (кнопка **В**) – "**Верхнее давление**";
- обеспечивает **защиту** насоса **от сухого хода**, если давление в системе находится ниже значения **СХ.Х** (кнопка **С.х**) – "**Давление сух. ход**" в течение времени **tХХ** (кнопка **t**) – "**Время сух. ход**";
- позволяет индивидуально настроить **интервал** времени защиты по сухому ходу – **tХХ** (кнопка **t**) – "**Время сух. ход**";
- при необходимости можно отключить защиту насоса по сухому ходу;
- имеет фиксированную **задержку включения** насоса (1 секунда) при снижении давления до значения **НХ.Х**;
- имеет фиксированную **задержку выключения** насоса (1 секунда) при увеличении давления до значения **ВХ.Х**;
- наличие задержек включения и выключения позволяет минимизировать ложные срабатывания **реле** при резком открытии и закрытии кранов водоразбора, если гидроккумулятор по каким либо причинам плохо компенсирует скачки давления в этих случаях;
- позволяет откорректировать **нулевые показания датчика давления** с учетом высоты установки **реле** над уровнем моря (**п.10.1.**);

2. Технические характеристики

Таблица 1.

Характеристики и функции	РДЭ-Лайт	РДЭ-Лайт К
Защита от “сухого хода”	есть	
Диапазон установки давления включения насоса	от 0,2 до 9,7 бар	
Диапазон установки давления отключения насоса	от 0,4 до 9,9 бар	
Диапазон установки давления сухого хода	от 0,1 до 9,5 бар	
Задержка защита от сухого хода при расходе	от 1 до 99 секунд	
Точность измерения давления	5%	
Задержка включения / выключения насоса	1 секунд	
Размер присоединительных патрубков	G1/2”	
Степень защиты корпуса устройства	IP54	
Класс защиты от поражения электрическим током	I	
Напряжение питания / Частота тока	230 ±10% В / 50 Гц	
Прямое подключение нагрузки	да	да
Гальванически изолированный выход	нет	да
Максимально допустимая мощность насоса (P1)*	1500 Вт	
Номинальный ток нагрузки	6,8 А	
Масса брутто, грамм	600	
Габаритные размеры упаковки, мм	140x120x120	

*Правила проверки допустимой потребляемой мощности насоса приведена **п.15, стр. 12**.

3. Условия эксплуатации

- 3.1. **Реле** предназначен для работы в системе с гидроаккумулятором.
- 3.2. Климатическое исполнение устройства по **ГОСТ 15150-69: УХЛ3.1*** (умеренный/холодный климат, в закрытом помещении без искусственного регулирования климатических условий и отсутствия воздействия рассеянного солнечного излучения и конденсации влаги).
- 3.3. Диапазон температуры окружающего воздуха: **+1°С...+40°С**.
- 3.4. Максимальная температура воды в месте установки датчика давления: **+35°С**.
- 3.5. Относительная влажность воздуха: до **98%** при температуре **+25°С**.

4. Комплектность

Реле давления воды **РДЭ-Лайт** или **РДЭ-Лайт К** – **1 шт.**
 Инструкция по эксплуатации – **1 шт.**
 Упаковка – **1 шт.**

5. Органы управления и подключение

УПРАВЛЕНИЕ И ПОДКЛЮЧЕНИЕ РДЭ-Лайт / РДЭ-Лайт К



6. Правила настройки

- 6.1 Нажмите **2 раза подряд** на кнопку параметра, который нужно изменить. Если в этот момент насос работает - произойдет отключение насоса а на дисплее начнет мигать текущее значение параметра.
- 6.2 Мигание текущего значения параметра длится 5 секунд.
Если в течение **5 секунд не нажимать ни одну из кнопок**, то произойдет автоматический **возврат реле** в рабочий режим **без изменения значения**.
- 6.3 **Для увеличения** мигающего значения **нажмите** ту же кнопку **столько раз, на сколько нужно увеличить его значение**.
При достижении максимално возможного значения параметр перестает меняться.
- 6.4 **Для уменьшения** значения **нажмите и удерживайте кнопку**.
При этом, сначала значение увеличится на одну единицу, а потом начнет уменьшаться до тех пор, пока держите кнопку.
При достижении минимального возможного значения параметр перестает меняться.
- 6.5 **Реле автоматически сохранит изменения если в течении 5 секунд не будет нажата ни одна из кнопок**. В момент сохранения нового значения на индикаторе появится надпись "ЗАП." и перейдет в рабочий режим с новыми настройками.
- 6.6 **Для принудительного сохранения** данных, **нажмите** кратковременно **любую другую кнопку**, реле сохранит изменения (на индикаторе появится надпись "ЗАП.") и перейдет в рабочий режим с новыми настройками.

7. Термины и определения

- 7.1 **Реле** – электронное устройство, объединяющее в себе блок питания, полупроводниковый тензорезисторный датчик давления, микропроцессорную систему контроля и силовое реле.
- 7.2. **Давление выключения** – уровень давления, при повышении до которого насос отключится с задержкой 1 секунда.
- 7.3. **Давление включения** – уровень давления, при снижении до которого насос включится с задержкой 2 секунда.
- 7.4 **“Сухой ход”** – режим работы насоса без перекачки воды, которая может привести к выходу его из строя по причине перегрева электродвигателя, расплавления или заклинивания трущихся деталей насосной части.
- 7.5 **Аварийное отключение** – отключение насоса в целях защиты насоса от работы без воды (**“сухого хода”**).
Для включения насоса после аварийного отключения нажмите любую кнопку.
- 7.5 **Задержка включения и выключения насоса** - задержка включения и выключения насоса для исключения ложных срабатываний реле из-за колебания давления в системе водоснабжения.

8. Параметры настроек

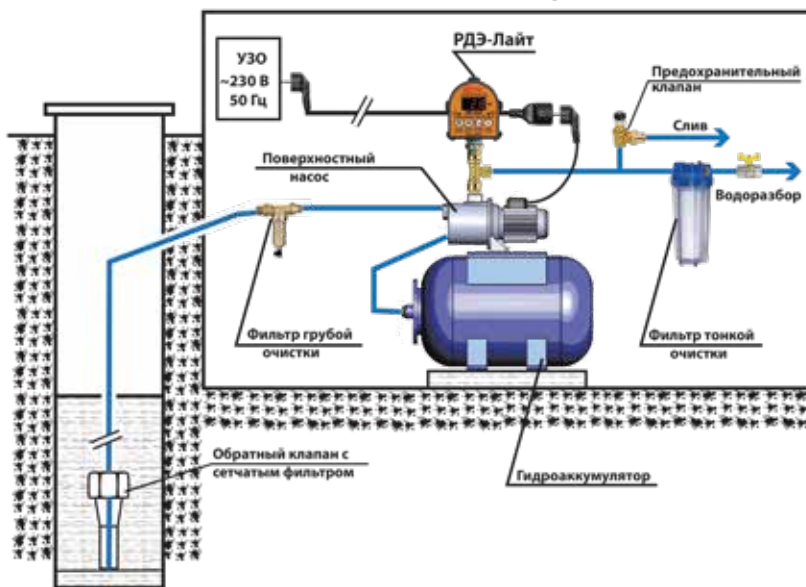
- 8.1 **“bX.X”** – **верхнее** давление. Давление **выключения** насоса.
Насос выключится при достижении давления уровня **“bX.X”** с **задержкой 1 секунда**.
 Заводская установка **bX.X – 2.8 бар**.
 Диапазон значений – **0.4÷9.9 бар**.
 Не может быть установлен **ниже** чем **“НХ.Х”+0.2 бар**.
- 8.2 **“НХ.Х”** – **нижнее** давление. Давление **включения** насоса.
Насос включится при снижении давления до уровня **“НХ.Х”** с **задержкой 1 секунда**.
 Заводская установка **НХ.Х – 1.4 бар**.
 Диапазон значений – **0.2÷9.7 бар**.
 Не может быть установлен **выше** чем **“bX.X” -0.2** и **ниже** чем **“СХ.Х”+0.2 бар**.
- 8.3 **“СХ.Х”** – давление **сухого хода**.
 Заводская установка – **0.2 бар**.
 Диапазон значений – **oFF/0.1÷9.5 бар**.
 Не может быть установлен **выше** чем **“НХ.Х”-0.2 бар**.
 Если установлено **“СоF”**, то **защита по сухому ходу отключена**.
- 8.4 **“tXX”** – **интервал времени защиты по сухому ходу**.
 Если в течение времени **tXX** давление находится ниже уровня **“СХ.Х”**, то насос выключится по защите от сухого хода с индикацией **“С-Е”**.
 Диапазон значений – **1÷99 секунд**.
 Заводская установка – **30 секунд**.

9. Установка и подключение

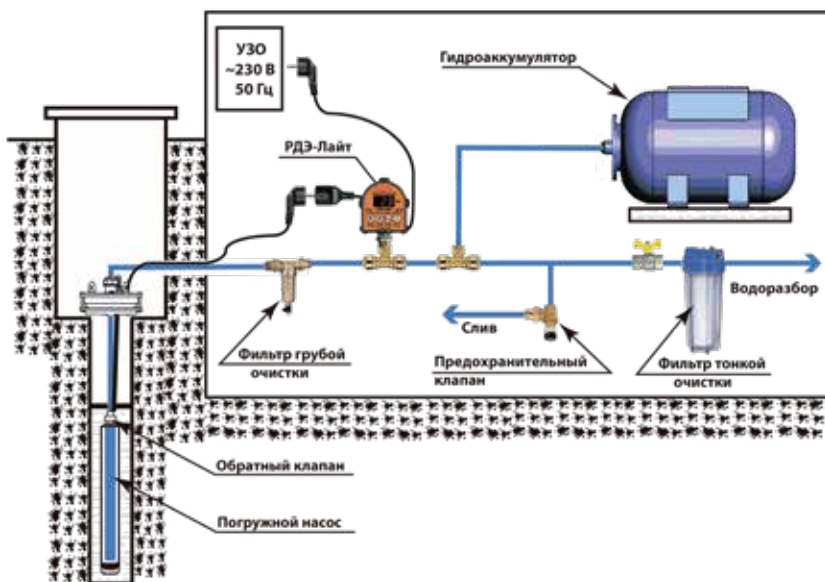
- 9.1 Перед **первым включением** необходимо выдержать **реле** в течение 1 часа при температуре среды в месте установки. Если после включения в сеть дисплей покажет значение, отличное от нуля, необходимо обнулить показание датчика давления до установки в систему (**п.13, стр. 11**). Допускается отклонение показания **реле** от нулевого значения **не более чем на 2% от максимальной шкалы прибора**.
- 9.2 Если вода в источнике содержит большое количество растворенных минералов, то возможно оседание осадков на внутреннюю мембрану датчика давления, через которое передается давление на микросхему измерения давления. Чрезмерное количество осадков на мембране может привести к искажению показания давления. В таком случае рекомендуется установить систему водоподготовки и дополнительный манометр для контроля реального давления.
- 9.3 **Реле следует установить как можно ближе к гидроаккумулятору.**
- 9.4 **Для защиты** системы водоснабжения **от внешних ситуаций** необходимо установить **перепускной** или **предохранительный** клапан для сброса лишнего давления в случае неправильной регулировки **реле** или засорения входного отверстия датчика давления или оседания большого количества известкового налета на его мембрану.
- 9.5 Следует помнить, что наличие сужений и большого количества изгибов труб водопровода между **реле** и гидроаккумулятором приводит к ухудшению регулировки параметров системы водоснабжения. Чем меньше диаметр труб водопровода, тем хуже будет поддерживаться установленный диапазон давления в системе.
- 9.6 Слейте воду из водопроводной системы в месте установки **реле**.
- 9.7 Присоедините патрубок **реле** к соответствующему фитингу водопровода, применяя сантехнические фторопластовые ленты или лён со спецами и герметиками.
- 9.8 Установите фильтр грубой очистки воды до места установки **реле** в системе.
- 9.9 Убедитесь, что в источнике есть вода. Если **реле** используется с поверхностным насосом или насосной станцией, оснащённой поверхностным насосом, то следует подготовить оборудование к использованию в соответствии с их инструкциями по эксплуатации.
- 9.10 Подключите **реле** по одной из выбранных схем (**п.10, стр. 8-10**).
- 9.11 Установите необходимые параметры работы насоса в соответствии с **пунктами 8.1- 8.4 (стр. 6)** данной инструкции.

10. Иллюстрированные примеры подключения РДЭ-Лайт и РДЭ-Лайт К

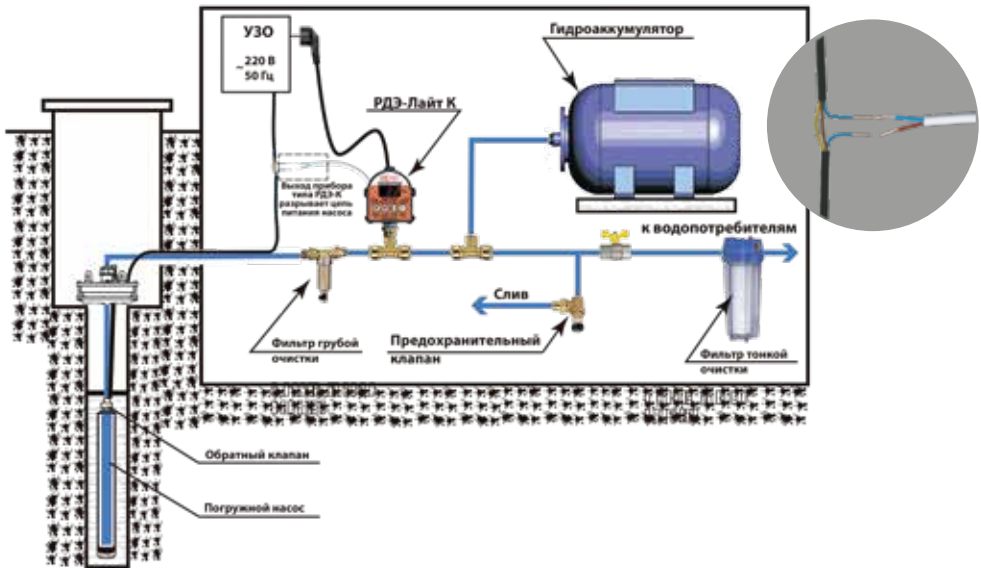
Пример 1. Подключение РДЭ-Лайт к поверхностному насосу или насосной станции.



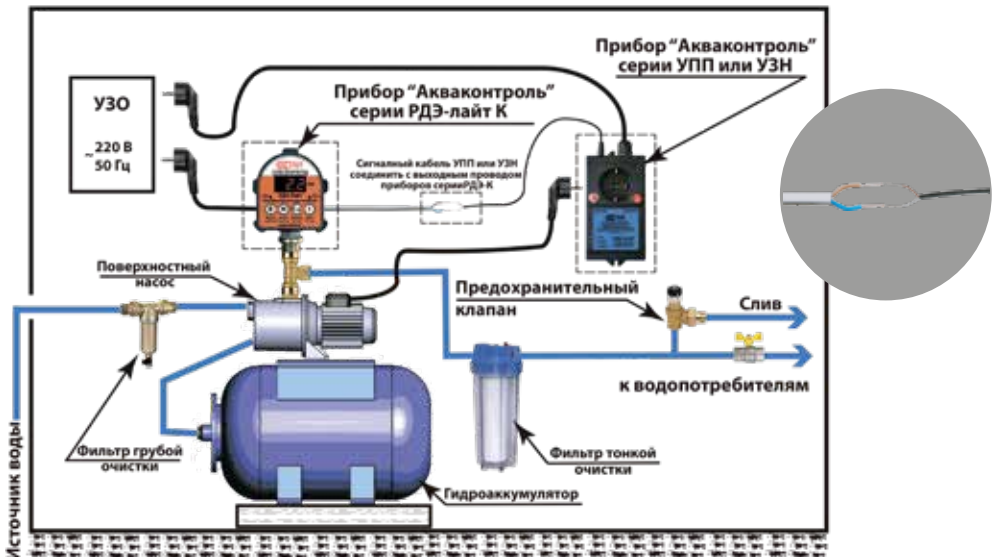
Пример 2. Подключение РДЭ-Лайт к погружному насосу.



Пример 5. Подключение РДЭ-Лайт К для управления погружным насосом.



Пример 6. Подключение РДЭ-Лайт К к УПП или УЗН "Extra Акваконтроль" без использования адаптера АПП.



11. Режимы работы светодиодов

- 11.1 **Оба** светодиода **не горят** – прибор находится в режиме изменения параметров (в режиме настройки).
- 11.2 **Зеленый** светодиод **мигает** – насос **работает**.
- 11.3 **Зеленый** светодиод **горит постоянно** – насос **не работает**, давление в системе находится между давлением включения – “Н.ХХ” и давлением выключения – “b.ХХ”.
- 11.4 **Красный** светодиод **горит постоянно** – прибор находится в режиме **аварии по сухому ходу**.
Режим **аварии по сухому ходу** обозначается на индикаторе “С-Е”.

12. Просмотр установленных значений параметров

- 12.1 Для просмотра установленного значения параметра нажмите и отпустите соответствующую кнопку **реле**.
На 2 секунды на дисплее **появится установленное значение параметра**.
- 12.2 Для просмотра установленного значения другого параметра нажмите и отпустите кнопку нужного параметра.

13. Корректировка показания датчика давления

- 13.1 Производитель проводит предварительную установку показания датчика давления на ноль **при текущем атмосферном давлении и высоте над уровнем моря 226 метров**.
Каждые **100 метров** изменения высоты места расположения **реле** относительно точки заводской установки меняют показание прибора на **0,012 бар**.
Изменение **атмосферного давления** на **7,5 мм рт.ст.** меняет показание прибора на **0,01 бар** в сторону изменения атмосферного давления.
- 13.2 Если при включении в электрическую сеть при нулевом давлении в системе водоснабжения **реле** показывает давление **более чем 0,2 бар** или **менее чем - 0,2 бар (минус 0,2 бар)**, то **необходимо провести корректировку** показания датчика давления.
- 13.3 Для сброса показания датчика на нулевое значение:
- **отключите** провод насоса от выхода **реле** и **сбросьте давление** в системе водоснабжения **до нуля**;
 - переведите **реле** в режим “**ПАУ**” (одновременное нажатие любых 2-х кнопок);
 - нажмите и удерживайте кнопку **С.х** – на дисплее начнется обратный отсчет **Р-Х**, где **Х** меняется от **9** до **1**, после этого появится надпись **ЗАП.**, что означает, что **реле** сохранил в памяти **текущее значение** давления в системе **как нулевое**.

ВНИМАНИЕ! Перед корректировкой показания датчика давления необходимо сбросить давление в системе до нуля!

14. Краткие сведения по подбору и подготовке гидроаккумулятора

- 14.1 Начальное давление воздуха в гидроаккумуляторе должно быть установлено **на 10% ниже** порога включения насоса “Р-Н” (п8.2) **при нулевом давлении воды.**
- 14.2 Запас воды в гидроаккумуляторе составляет **от 25 до 40%** от его объема по паспорту и зависит **от** установленных значений **давлений** включения “Р-Н” и выключения “Р-в” насоса.
- 14.3 При стандартных настройках давлений включения и выключения насоса **1,4 бар и 2,8 бар** соответственно рабочий запас воды в гидроаккумуляторе составляет примерно **30% от его объема** по техническому паспорту.
- 14.4 Чем больше разница между давлениями включения и выключения насоса тем больше рабочий запас воды в гидроаккумуляторе.
- 14.5 Чем выше давление включения насоса, тем меньше рабочий запас воды при одинаковой разнице давлений включения и выключения.
- 14.6 **Чем меньше емкость** гидроаккумулятора, **тем выше частота включения** насоса, и наоборот.
- 14.7 Снижение давления воздуха в гидроаккумуляторе или разрушение мембраны приводит к частому включению и выключению насоса и к резким скачкам давления в системе.

15. Проверка мощности насоса

В технической литературе максимальная номинальная потребляемая мощность обозначается как **P1**. В технических паспортах и инструкциях многих электрических насосов приводится мощность **P2** – мощность на валу электродвигателя. **P1 > P2**. Разница между **P1** и **P2** определяет коэффициент полезного действия (**КПД**) электродвигателя.

Убедитесь, что мощность насоса **P1** находится в пределах допустимых значений для выбранной модели **реле**. Если в паспорте насоса не указана потребляемая электрическая мощность (**P1**), а указана мощность электродвигателя (**P2**), то необходимо найти значение потребляемого тока или измерить его и убедиться, что он находится в пределах технических требований **реле**.

Для вычисления мощности **P1** необходимо умножить измеренное значение потребляемого насосом тока на измеренное напряжение в электрической сети. При этом необходимо учесть, что во время измерений напряжение в сети должно находиться в диапазоне **230 В ± 5%**. В противном случае мощность насоса **P1** может быть рассчитана неверно.

Пример: измеренное напряжение в сети – **225 В**, потребляемый насосом ток – **8,4 А**. Тогда мощность насоса **P1** будет равна **225 В x 8,4 А = 1890 Вт**. При этом мощность **P2**, указанная в паспорте насоса, может находиться в пределах от **1100 до 1250 Вт**, в зависимости от производителя. **Насос с такой мощностью не подходит для подключения к РДЭ-Лайт и РДЭ-Лайт К напрямую. Необходимо использовать промежуточный магнитный пускатель.**

16. Практические советы по установке давлений включения и выключения насоса

16.1 Для исключения ложных срабатываний реле **при резком открытии и закрытии** кранов водоразбора в реле предусмотрена **задержка включения и выключения насоса длительностью одна секунда** при достижении соответствующих уровней давления.

В связи с этим, давление в системе водоснабжения может подняться выше установленного значения давления выключения насоса или кратковременно опуститься ниже давления включения.

Чем больше мощность насоса установленного в системе водоснабжения, тем **выше будет превышение** установленного значения давления выключения. **При установке давлений включения и выключения насоса необходимо учесть эту задержку.**

16.2 Не рекомендуется устанавливать давление выключения насоса – “**бх.х**” выше **90%** от максимально уровня давления создаваемого насосом в точке установки **реле** при отсутствии водоразбора.

Для определения значения максимального давления создаваемого насосом, **необходимо предпринять меры безопасности от разрыва** трубопроводов, закрыть все краны водоразбора и включить насос в электрическую сеть минуя реле давления. **Дождаться стабилизации давления и зафиксировать максимальное его значение** в системе **при работающем насосе** и выключить его.

16.3 Необходимо учесть, что после выключения насоса давление в системе опустится на несколько десятых долей бара по причине исчезновения напора создаваемого рабочими колесами насоса при его работе.

Если **после выключения насоса давление в системе снижается более чем на 20%**, то необходимо найти причину такого снижения и устранить его, так как в этом случае усложняется правильная настройка системы водоснабжения.

16.4 Причинами существенного превышения установленного значения давления выключения и его значительного снижения после выключения насоса могут быть:

- неисправный гидроаккумулятор или неправильная установка в нем начального давления воздуха;
- большое расстояние между точкой установки реле и гидроаккумулятором;
- в системе установлен насос, технические характеристики которого существенно превышают расчетные требования системы;
- засорение фильтров или трубопроводов;
- наличие сужений или большое количество изгибов трубопроводов;
- маленький диаметр трубопроводов;
- наличие в системе длинных гибких шлангов.

- 16.5 Необходимо учесть, что при снижении напряжения в электрической сети напор насоса уменьшается. Степень снижения напора зависит от марки насоса.
- 16.6 Значение давление включения насоса – “НХ.Х” следует установить исходя из комфортного диапазона изменения давления между включением и выключением насоса. При этом необходимо учесть следующие обстоятельства:
- значение “НХ.Х” должно быть установлено на **10%** выше чем начальное давление воздуха в гидроаккумуляторе;
 - “НХ.Х” не должен быть установлен ниже того значения, до которого падает давление в системе после выключения насоса в отсутствии водоразбора;
 - чем больше разница между значениями “НХ.Х” и “ВХ.Х” тем больше запас воды в гидроаккумуляторе и тем реже включается насос.
- 16.7 Если нет манометра для измерения начального давления воздуха в гидроаккумуляторе то можно определить его значение с помощью **реле**.
Для этого нужно:
- открыть кран водоразбора и дождаться включения насоса;
 - закрыть кран водоразбора и дождаться выключения насоса после увеличения давления в системе до установленного значения “ВХ.Х”;
 - отключить насос от **реле**.

Далее необходимо открыть кран водоразбора на средний расход воды и внимательно следить за показанием уровня давления на дисплее **реле**.

Начало резкого падения давления на дисплее **реле** и **есть начальное давление воздуха в гидроаккумуляторе**.

17. Практические советы по установке давления сухого хода

- 17.1 По умолчанию значение давления сухого хода – “СХ.Х” установлено **0,2 бар**. Такое значение давления сухого хода подходит в большинстве случаев применения **реле** для водоснабжения одноэтажного загородного дома.
- 17.2 Если **реле** используется для водоснабжения многоэтажного загородного дома или коттеджа, то при установке значения давления сухого хода необходимо учесть высоту столба воды от места установки **реле** до самой верхней точки расположения крана водоразбора.
Например: если **реле** установлено в подвале трехэтажного коттеджа, то перепад высоты между местом установки **реле** и самым верхним краном водоразбора может достигать 8-10 метров, что примерно равно 0,8 - 1,0 бар (**давление 1,0 бар создается столбом воды высотой 10,2м**).
В этом случае давление сухого хода необходимо установить на 0,2 бара выше чем давление создаваемое столбом воды между местом установки **реле** и самым верхним краном водоразбора. В данном случае это 1 - 1,2 бара.
- 17.3 Необходимо помнить, что “СХ.Х” не может быть установлен **выше** чем “НХ.Х” – **0.2 бар**.

18. Возможные неисправности и методы их устранения

Признаки	Причины	Методы устранения
1. Не горит ни один из светодиодов.	1. 1 Нет сетевого питания. 1.2 Реле вышло из строя по причине высокого напряжения в сети.	1.1 Проверить наличие сетевого напряжения. 1.2. Отнести в сервисную мастерскую.
2. Неправильные показания уровня давления.	2.1. Показания датчика давления не обнулены или обнулены при ненулевом давлении в системе водоснабжения. 2.2 Датчик давления засорился или вышел из строя по причине работы реле в системе с температурой воды более 35°С или отсутствия фильтра грубой очистки.	2.1 Сбросить давление в системе водоснабжения и обнулить показания датчика давления. 2.2 Отнести в сервисную мастерскую.
3. При включении питания реле сразу включает насос, независимо от настроек.	3. Произошло залипание контактов силового реле по причине подключения насоса с мощностью Р1 превышающей разрешенное значение для данного прибора.	3. Отнести в сервисную мастерскую.
4. При открытии крана водоразбора показания датчика давления скачут то вверх, то вниз, насос то включается, то выключается.	4. Спущено начальное давление в гидроаккумуляторе или лопнула мембрана.	4. Отрегулировать начальное давление в гидроаккумуляторе или заменить мембрану.
5. На дисплее отображается EdX , где X может иметь значение от 0 до 9. Насос не работает.	5. Возникла неисправность датчика давления.	5. Отнести в сервисную мастерскую.

20. Меры безопасности

- 20.1. Обязательным условием является подключение **реле** к электросети с использованием в цепи автоматического выключателя и устройства защитного отключения (**УЗО**) с отключающим дифференциальным током **30 мА Q**.
- 20.2. Обязательным является подключение **реле** к электросети с использованием в цепи стабилизатора напряжения.
- 20.3. Допускается вместо совокупности автоматического выключателя и **УЗО** использовать "**дифференциальный автомат**".
- 20.4. После окончания работ по установке, подключению и настройке **реле** все защитные устройства следует установить в рабочем режиме.
- 20.5. Эксплуатировать **реле** допускается только по его прямому назначению.
- 20.6. **КАТЕГОРИЧЕСКИ ЗАПРЕЩАЕТСЯ:**
 - эксплуатировать **реле** при повреждении его корпуса или крышки;
 - эксплуатировать **реле** при снятой крышке;
 - разбирать, самостоятельно ремонтировать **реле**.
- 20.7. **ВНИМАНИЕ!** При восстановлении напряжения в электросети **реле** автоматически запускается в рабочем режиме с настройками, которые были активны перед отключением питания. Рекомендуется использовать сетевой фильтр для подключения **реле** к электросети.
- 20.8. **ВНИМАНИЕ!** Не допускайте замерзания водопроводной системы. Замерзание воды в **реле** может привести к необратимым повреждениям устройства. Бесплатное гарантийное обслуживание в данном случае не предоставляется.

21. Транспортировка и хранение

- 21.1. Транспортировка **реле** производится транспортом любого вида, обеспечивающим сохранность изделий, в соответствии с правилами перевозок грузов, действующими на данном виде транспорта.
- 21.2. Не допускается попадание воды и атмосферных осадков на упаковку изделия.
- 21.3. После хранения и транспортировки изделия при отрицательных температурах, необходимо выдержать его в течение 1 часа при комнатной температуре перед началом эксплуатации.
- 21.4. Хранить изделие следует в чистом, сухом, хорошо проветриваемом помещении.
- 21.5. Срок хранения не ограничен.

22.Срок службы и техническое обслуживание

- 22.1. Срок службы **реле** составляет 5 лет при соблюдении требований инструкции по эксплуатации.
- 22.2. Техническое обслуживание включает в себя профилактический осмотр не менее одного раза в год на предмет выявления повреждений корпуса и попадания влаги внутрь **реле**.
- 22.3. При любых неисправностях и поломках **реле** необходимо немедленно обратиться в сервисный центр.

23.Гарантийные обязательства

- 23.1. **Реле** должно использоваться в соответствии с инструкцией по эксплуатации. В случае нарушения правил транспортировки, хранения, установки, подключения и настройки, изложенных в инструкции, гарантия недействительна.
- 23.2. Гарантийный срок эксплуатации изделия – **24 месяца** со дня продажи.
- 23.3. В случае выхода изделия из строя в течение гарантийного срока эксплуатации по вине изготовителя владелец имеет право на бесплатный гарантийный ремонт.
- 23.4. Изделие на гарантийный ремонт принимается с правильно и полностью заполненным гарантийным талоном, с указанием модели, даты продажи, с подписью и печатью продавца. Без предъявления гарантийного талона претензии к качеству изделия не принимаются, гарантийный ремонт не производится.
- 23.5. Гарантия не распространяется на изделия, имеющие внешние и/или внутренние механические повреждения, произошедшие по вине владельца изделия или возникшие в результате эксплуатации изделия с нарушениями требований инструкции по эксплуатации, а также на изделия с поврежденным электрическим кабелем питания и/или следами вскрытия.
- 23.6. По истечении гарантийного срока ремонт производится на общих основаниях и оплачивается владельцем по тарифам, установленным ремонтной мастерской.

С условиями гарантии ознакомлен, предпродажная проверка произведена, к внешнему виду и качеству работы изделия претензий не имею, а также подтверждаю приемлемость гарантийных условий.

_____ / _____
(подпись)

_____ / _____
(Ф.И.О.)

24. Гарантийный талон

Уважаемый покупатель! Благодарим Вас за покупку.
Пожалуйста, ознакомьтесь с условиями гарантийного
обслуживания и распишитесь в талоне.

Гарантийный срок - 24 месяца со дня продажи.

Наименование " _____ "

Дата продажи " ____ " _____ 20__ г.

Подпись продавца _____ / _____ /
(подпись) (Ф.И.О.)

Печать торгующей организации _____ м. п.

Внимание! Гарантийный талон без указания наименования оборудования, даты продажи, подписи продавца и печати торгующей организации **НЕДЕЙСТВИТЕЛЕН!**

Адреса всех сервисных центров можно найти
на нашем сайте: www.aquacontrol.su

**Инструкция по эксплуатации реле давления электронного
«EXTRA Акваконтроль РДЭ-Лайт / РДЭ-Лайт К» Редакция 1.0 2020 год
Разработано ООО «Акваконтроль»**

Поставщик:

ООО «Акваконтроль»

124681, г. Москва, г. Зеленоград, корпус 1824, этаж 1, помещение XXII

Официальный сервисный центр:

ИП Ахмедиев М. Н.

141595, Московская область, Солнечногорский р-н,
Ленинградское шоссе, 49-й километр, дом 8

www.aquacontrol.su

25. Условия включения насоса:

- автоматически, через 5 секунд после выхода из режима изменения параметров, если давление в это время ниже значения **НХ.Х**.
- снижение давления до уровня **“НХ.Х”**;
- нажатие любой кнопки в режиме **“ПАУ”**;
- нажатие любой кнопки в режиме защиты по сухому ходу (на дисплее горит **“С-Е”**).

26. Условия выключения насоса:

- одновременное нажатие любых 2-х кнопок - принудительное выключение (переход в режим **“ПАУ”**);
- двойное нажатие любой кнопки (вход в режим изменения параметров)
- **повышение** давления до уровня **“bX.X”**;
- через интервал времени **tXX** после снижения давления ниже уровня **“СХ.Х”** (давления сухого хода).

27. Информация об аварийном режиме

“С-Е” – насос отключен **аварийно** после срабатывания **защиты от сухого хода**.

ВНИМАНИЕ! Для правильной работы защиты от сухого хода необходимо **внимательно изучить** эту инструкцию и **настроить параметры** согласно рабочим характеристикам системы водоснабжения.

ВНИМАНИЕ! При отключении сетевого напряжения **реле сохраняет все настройки**. При восстановлении сетевого напряжения **реле** включится в работу согласно последним установленным настройкам.

ВНИМАНИЕ! В связи с **непрерывным усовершенствованием** конструкции изделия и его дизайна технические характеристики, внешний вид и комплектность изделия **могут быть изменены без ухудшения потребительских свойств и отображения в инструкции** по эксплуатации.