

ТЕХНИЧЕСКИЙ ПАСПОРТ ИЗДЕЛИЯ



РЕДУКТОР ДАВЛЕНИЯ

VF.086.N



ПРД 001



1. Назначение и область применения.

1.1. Редукторы давления ТМ VALFEX предназначены для понижения давления в системах бытового и промышленного водоснабжения.

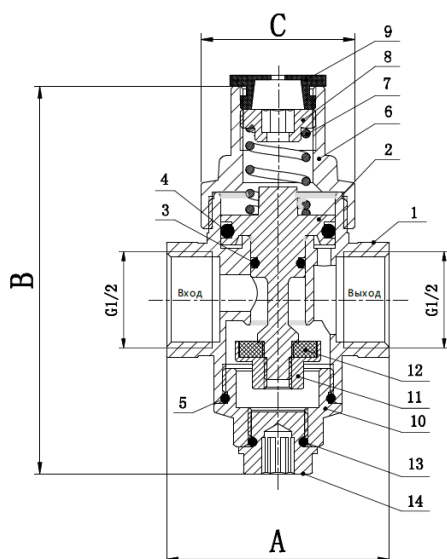
Редукторы поддерживают постоянное заданное давление на выходе (с возможностью регулировки) в динамическом и статическом режимах независимо от изменения давления на входе.

1.2. Редукторы применяются в квартирных системах холодного и горячего трубопровода.

2. Технические характеристики

№	Характеристика	Ед. изм.	Значение характеристики	
			1/2	3/4
1	Рабочее давление	бар	16	16
2	Диапазон температур рабочей среды	°С	+5÷+80	
3	Максимальный коэффициент редукции		1:10	1:10
4	Пределы регулирования	бар	1,0÷5,5	1,0÷5,5
5	Заводская настройка выходного давления	бар	3	3
6	Номинальный расход (при скорости 2 м/с по DIN EN 1567)	м3/час	1,27	2,27
7	Номинальный расход (при скорости 1,5 м/с по СП 30.13330.2016)	м3/час	0,95	1,70
8	Условная пропускная способность (по ГОСТ Р 55023-2012 и ГОСТ 55508-2013) (100%)	м3/час	2,30	3,31
9	Расход при падении давления от настроечного 1,0 бар	м3/час	2,1	3,1
10	Расход при падении давления от настроечного 1,2 бара	м3/час	2,5	3,6
11	Допустимые отклонения от настроечного давления при резких изменениях входного давления	%	±10	±10
12	Резьба муфтовых патрубков		G1/2	G3/4
13	Стандарт резьбы		ГОСТ 6357-81	
14	Уровень шума на расстоянии 2 м при скорости 2 м/с	дБ	<40	<40
15	Градиент изменения давления	бар	<0,04	<0,04
16	Ремонтопригодность		да	да
17	Средний полный ресурс	циклы	300000	280000
18	Средний полный срок службы при соблюдении паспортных условий эксплуатации	лет	20	20

3. Конструкция и материалы



№	Наименование	Материал	Марка
1	Корпус	Латунь	ЛС59-1
2	Поршень	Латунь	ЛС59-1
3	Кольцо уплотнительное	Бутадиен-антрильный каучук	NBR
4			
5			
6	Крышка корпуса	Латунь	ЛС59-1
7	Пружина	Нержавеющая сталь	AISI 304L
8	Винт регулировочный	Латунь	ЛС59-1
9	Колпачок защитный	Латунь	ЛС59-1
10	Крышка корпуса	Латунь	ЛС59-1
11	Клапан	Латунь	ЛС59-1
12	Прокладка клапана	Бутадиен-антрильный каучук	NBR
13	Кольцо уплотнительное	Бутадиен-антрильный каучук	NBR
14	Пробка	Латунь	ЛС59-1

TM VALFEX оставляет за собой право внесения в конструкцию изменений, не приводящих к ухудшению технических параметров изделия.

4. Габаритные размеры

G, дюйм	A, мм	B, мм	C, мм
1/2	48,5	87	33,5
3/4	56	90	33,5

5. Принцип работы

В поршневом редукторе давления воды одним из ключевых элементов является поршень (2). Поршень приводит в действие запорный элемент в результате взаимодействия двух противоположных сил: с одной стороны – это давление воды на выходе из редуктора (действие направлено на закрытие клапана), с другой стороны – это давление возвратной пружины (7), зависящее от рабочего давления (действие направлено на открытие клапана). Клапан (11) открывается, когда, в зависимости от требуемого расхода воды, давление под поршнем падает и начинает преобладать сила давления пружины. Степень открытия клапана пропорциональна значению мгновенного расхода потока, проходящего через него. Когда поток перекрывается, и вода на выходе достигает давления, которое может преодолеть силу давления возвратной пружины, запорный элемент поднимается и закрывает клапан. Необходимое давление можно установить путем вращения регулировочного винта, который сжимает пружину в большей или меньшей степени.

6. Настройка редуктора

6.1. Редукторы имеют заводскую настройку на выходное давление 3 бара.

6.2. Настройка редуктора может производиться без его демонтажа.

6.3. Перед настройкой редуктора, установленного в системе, рекомендуется открыть максимально возможное количество водоразборной арматуры для удаления воздуха из трубопровода.

6.4. Настройка редуктора производится при нулевом расходе, то есть все водоразборные краны системы должны быть закрыты.

6.5. На участке трубопровода от редуктора до запорного крана с помощью специального тройника или бобышки следует установить поверенный манометр.

6.6. Если все водоразборные краны закрыты, манометр показывает выходное давление при нулевом расходе.

6.7. Для изменения настройки следует:

- отвинтить защитный колпачок;
- вращая с помощью шестигранника регулировочный винт, установить требуемое давление. Вращение винта по часовой стрелке приводит к увеличению настроечного давления, против часовой стрелки - к его уменьшению.
- после настройки следует установить на место защитный колпачок.

7. Монтаж

7.1. Редуктор может монтироваться в любом монтажном положении, однако направление потока должно совпадать с направлением стрелки на корпусе редуктора. Нарботка на отказ редуктора увеличится, если он будет установлен вертикально, регулировочным винтом вверх, т.к. в этом случае уменьшается вероятность износа уплотнительных колец поршней.

7.2. При использовании подмоточного материала (ФУМ, сантехническая нить) следует следить за тем, чтобы излишки материала не попадали во входную камеру редуктора. Это может привести к их попаданию на седло золотника и утрате редуктором работоспособности.

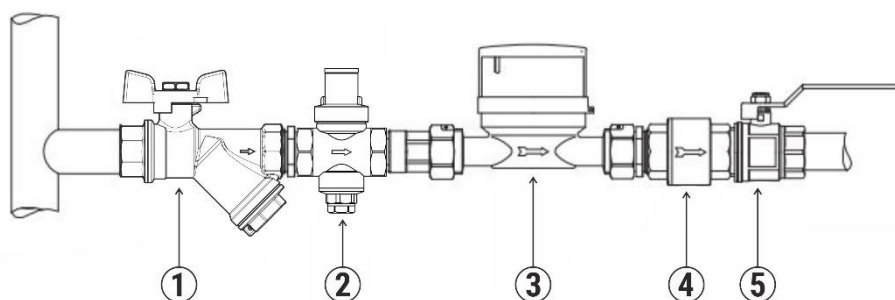
7.3. Перед редуктором следует установить фильтр механической очистки с фильтрующей способностью не более 300 мкм.

7.4. При монтаже редуктора не допускается превышать крутящие моменты, указанные в таблице:

Резьба, дюйм	1/2	3/4
Предельный крутящий момент (резьба), Нм	35	40

7.5. Монтаж редуктора следует производить в соответствии с требованиями СП 73.13330.2016 «Внутренние санитарно-технические системы».

- 1 - шаровой кран с фильтром;
- 2 – редуктор давления;
- 3 – водосчетчик;
- 4 – клапан обратный;
- 5 – кран шаровой.



8. Эксплуатация и техническое обслуживание

8.1. Редукторы давления должны эксплуатироваться при условиях, изложенных в настоящем паспорте.

8.2. Техническое обслуживание редуктора заключается в периодической замене уплотнительных колец малого и большого поршня. О необходимости замены уплотнителей свидетельствует плавное повышение давления сверх настроечного при полностью закрытых водоразборных приборах, а также появление капель жидкости на вентиляционном отверстии пробки пружинной камеры.

В этом случае следует немедленно перекрыть входной кран или вентиль, слить с системы (или участка системы) воду и заменить уплотнительные кольца редуктора. После этой операции следует произвести повторную настройку редуктора в соответствии с разделом 6 настоящего паспорта.

8.3. Повышение давления после редуктора сверх настроечного может проявиться в результате теплового расширения воды в квартирном трубопроводе, поэтому после редуктора рекомендуется устанавливать мембранный гаситель гидроударов, который одновременно будет являться компенсационной ёмкостью, воспринимающий излишний объем воды.

8.4. Не допускается замерзание рабочей среды внутри редуктора давления.

9. Хранение и транспортировка

9.1. Изделия должны храниться в упаковке предприятия – изготовителя по условиям хранения 3 по таблице 13 ГОСТ 15150-69.

9.2. Транспортировка изделий должна осуществляться в соответствии с условиями 5 по таблице ГОСТ 15150-69.

10. Гарантийные обязательства

10.1. Изготовитель гарантирует соответствие изделия требованиям безопасности, при условии соблюдения потребителем правил использования, транспортировки, хранения, монтажа и эксплуатации.

10.2. Гарантия распространяется на все дефекты, возникшие по вине завода изготовителя.

10.3. Гарантия не распространяется на дефекты, возникшие в случаях:

- нарушения паспортных режимов хранения, монтажа, испытания, эксплуатации и обслуживания изделия;
- ненадлежащей транспортировки и погрузо-разгрузочных работ;
- наличия следов воздействия веществ, агрессивных к материалам изделия;
- наличия повреждений, вызванных пожаром, стихией, форс - мажорными обстоятельствами;
- повреждений, вызванных неправильными действиями потребителя;
- наличия следов постороннего вмешательства в конструкцию изделия.

10.4. Производитель оставляет за собой право внесения изменений в конструкцию, улучшающие качество изделия при сохранении основных эксплуатационных характеристик.

11. Гарантийное обслуживание

11.1. Гарантийный срок эксплуатации редуктора давления ТМ VALFEX 2 года со дня продажи конечному потребителю.

11.2. Претензии к качеству товара могут быть предъявлены в течение гарантийного срока.

11.3. Неисправные изделия в течение гарантийного срока ремонтируются или обмениваются на новые бесплатно. Потребитель также имеет право на возврат уплаченных за некачественный товар денежных средств или на соразмерное уменьшение его цены. В случае замены, замененное изделие или его части, полученные в результате ремонта, переходят в собственность продавца.

11.4. Решение о возмещении затрат Потребителю, связанных с демонтажом, монтажом и транспортировкой неисправного изделия в период гарантийного срока принимается по результатам экспертного заключения, в том случае, если товар признан ненадлежащего качества.

11.5. В случае, если результаты экспертизы покажут, что недостатки товара возникли вследствие обстоятельств, за которые не отвечает изготовитель, затраты на экспертизу изделия оплачиваются Потребителем.

11.6. Изделия принимаются в гарантийный ремонт (а также при возврате) полностью укомплектованными.

ГАРАНТИЙНЫЙ ТАЛОН № _____

Наименование товара Редуктор давления ТМ VALFEX

№	Артикул	Модель	Кол-во, шт.
1			
2			
3			
4			
5			

Название и адрес торговой организации:

Дата продажи _____ Подпись продавца _____
Штамп или печать торговой организации _____ Штамп о приемке _____

С условиями гарантии СОГЛАСЕН:

Покупатель _____ (подпись/расшифровка)

Гарантия 24 месяца со дня продажи изделия.

По вопросам гарантийного характера, рекламаций и претензий к качеству изделий обращаться по адресу: 600027, Владимирская обл., г. Владимир, пр-т Суздальский, д. 47, к. 1, тел. : [+7 \(4922\) 40-05-35](tel:+74922400535) , e-mail: pretenz@vallfex.ru

При предъявлении претензии к качеству товара, покупатель представляет следующие документы:

1. Заявление в произвольной форме, в котором указываются:
 - название организации или Ф.И.О. покупателя;
 - фактический адрес;
 - контактные телефоны;
 - название и адрес организации продавца;
 - краткое описание дефекта.
2. Документ, подтверждающий покупку изделия (накладная, квитанция).
3. Настоящий заполненный гарантийный талон.

Отметка о возврате или обмене товара:

Дата « _____ » _____ 20 _____ г.

Подпись _____

Изготовитель: ZHEJIANG XINFAN HVAC INTELLIGENT CONTROL CO., LTD.

Адрес изготовителя: Industrial Cluster Area of Qinggang Town, Yuhuan City, China, Tel:86-576-89902772,
Fax:86-576-89902754

Произведено по заказу: ООО «ТЕПЛОСЕТЬ», 129223, г.Москва, вн.тер.г. муниципальный округ Останкинский, пр-кт Мира, д. 119 стр. 553 , помещ. 1/1