



**Научно – Производственное Предприятие
ТЕПЛОДОХРАН**

390027, г.Рязань, ул. Новая, 51в
Тел./факс (4912) 24-02-70

e-mail: info@pulsarm.ru <http://www.pulsarm.ru>



Система менеджмента качества
сертифицирована
ГОСТ Р ИСО 9001-2015
(ISO 9001-2015)

**Модуль RS485
счетчика воды «Пульсар»**

РУКОВОДСТВО ПО ЭКСПЛУАТАЦИИ ЮТЛИ.469445.090 РЭ (Ред.2)

Настоящее руководство по эксплуатации представляет собой эксплуатационный документ, объединённый с паспортом.

1 НАЗНАЧЕНИЕ

Модуль RS485 счетчика воды «Пульсар» одноструйного (далее – модуль) предназначен для съема и передачи сигнала со счетчиков воды «Пульсар» одноструйных (или аналогичных) о количестве воды, прошедшей через счетчик воды на контролирующий прибор.

2 ТЕХНИЧЕСКИЕ ХАРАКТЕРИСТИКИ

- 1 Габаритные размеры 64x34x35 мм.
- 2 Рабочий диапазон температур от минус 10 до плюс 50 °С.
- 3 Крепление корпуса в посадочное место счётчика воды.
- 4 Степень защиты корпуса IP65.
- 5 Питающее напряжение 3V, встроенная литиевая батарея.
- 6 Напряжение внешнего питания интерфейсной части 7...20 В, ток – 2 mA.
- 7 Глубина архива: почасового - 1080 часов, посуточного - 128 суток, помесячного - 24 месяца.
- 8 Дальность связи по RS485 – 1200м.
- 9 Срок хранения параметров настройки и архива в EEPROM при отключении питания не менее 10 лет.
- 10 Функция определения обратного потока – показания модуля соответствуют показаниям механического счетчика независимо от направления вращения.
- 11 Режим работы – непрерывный.
- 12 Срок службы – не менее 12 лет.

3 КОМПЛЕКТ ПОСТАВКИ

В комплект поставки входит:

- модуль RS485 счетчика воды «Пульсар» – 1 шт.
- ЮТЛИ.469445.090 РЭ – 1 шт. на партию

4 КОНСТРУКЦИЯ

Модуль изготавливается в пластмассовом корпусе, предназначенном для крепления в посадочное место счётчика воды

5 ГАРАНТИЙНЫЕ ОБЯЗАТЕЛЬСТВА

5.1 Предприятие-изготовитель гарантирует соответствие изделия требованиям технических условий ЮТЛИ.408842.018 ТУ при использовании по назначению, соблюдении потребителем условий эксплуатации, транспортировки и хранения.

5.2 Гарантийный срок эксплуатации – 6 лет при соблюдении условий п.5.1.

6 СВЕДЕНИЯ О ПРИЕМКЕ

Модуль(и) RS485 счетчика воды «Пульсар» зав.№№ _____

соответствует(ют) требованиям технических условий ЮТЛИ.408842.018 ТУ и признан(ы) годным(и) к эксплуатации.

ОТК _____

Дата выпуска _____

Приложение Габаритный чертеж

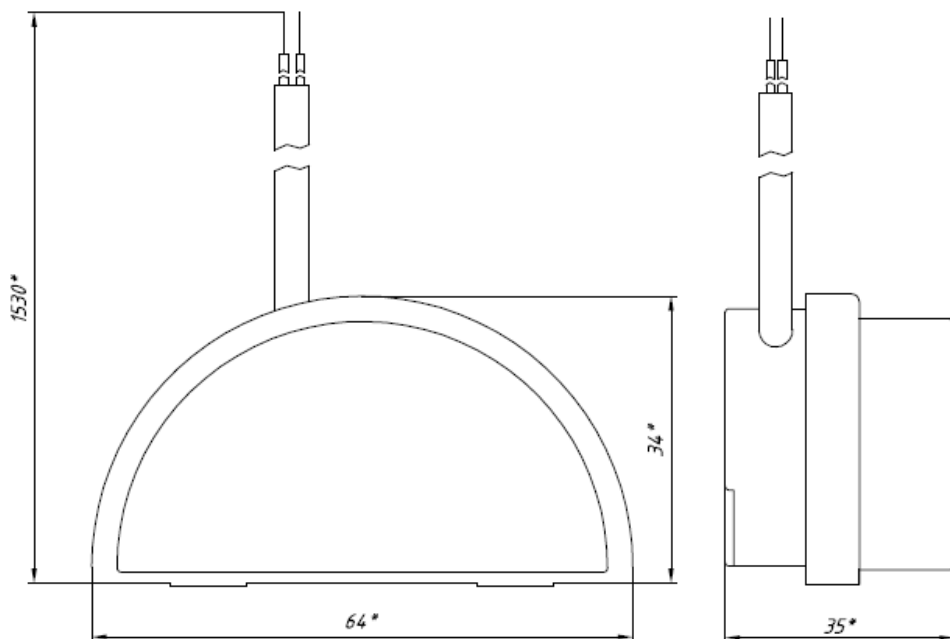


Схема подключения:

Белый вывод	– минус питания
Коричневый вывод	– плюс питания
Желтый вывод	– RS485 A
Зеленый вывод	– RS485 B