

ДОЗАТОРЫ ЭЛЕКТРОННЫЕ

Руководство по эксплуатации (паспорт) (ред.4)

Сделано в России

НАЗНАЧЕНИЕ

Дозаторы электронные предназначены для автоматического дозирования заданного количества жидкости (воды, нефти, масла, химических реагентов, компонентов пищевой промышленности).

Дозаторы могут применяться в производстве бетона, химической промышленности, пищевой промышленности, водоподготовке, упаковке, везде, где необходимо автоматизированное дозирование.

Дозаторы могут использоваться с любыми расходомерами, имеющими импульсный выход. В качестве регулирующего устройства могут использоваться электромагнитные клапаны и (или) насосы, управляемые реле дозатора.

Дозаторы обеспечивают измерение и индикацию следующей текущей информации:

- объём пролитой жидкости;
- значение 10 последних доз;

Дозаторы обеспечивают возможность изменения цены импульса расходомеров.

1 ТЕХНИЧЕСКИЕ И МЕТРОЛОГИЧЕСКИЕ ХАРАКТЕРИСТИКИ

Входные и выходные каналы

	КОЛ-ВО
- канал измерения объема	2
- реле, 250 В, 16 А,	1
- токовые входы	4
Питание дозатора, В	7-24 В

Характеристики числоимпульсного входа (канала объема):

- тип датчика (телеметрического выхода первичного прибора) - герконовый, транзисторный, либо активный (потенциальный)

- частота входного сигнала, Гц, не более	1000
- длительность импульса, мс, не менее	0,5

Условия эксплуатации:

Температура окружающей среды, °С	- 10 ... + 80
Вибрации частотой (5-25) Гц и амплитудой смещения, мм до	0,1
Напряженность переменного магнитного поля частотой 50 Гц, А/м не более	400
Относительная влажность воздуха при температуре 35°С, %	до 95
Атмосферное давление, кПа	84 ... 106,7
Диапазон дозируемого объема	0-9999,9999
Диапазон возможных настроек цены импульса, мл/имп ¹	0000,0001...999,9999
Габаритные размеры, мм	116 x 90 x 56
Степень защиты корпуса	IP54
Наработка на отказ, ч	100000
Срок службы, лет, не менее	12

¹ Размерность задается в меню прибора (мл, л, м.куб)

2 СОСТАВ ИЗДЕЛИЯ

Комплект поставки дозатора электронного приведен в таблице:

Наименование	Количество, шт.
Датчик расхода жидкости / Счетчик воды	1
Установочный присоединительный комплект	1
Блок электронный дозатора с клавиатурой	1
Клапан соленоидный	1
Цепь защитная для комплекта дозатора	1
Модульный источник DR-30-24	1

3 ПОДКЛЮЧЕНИЕ И НАСТРОЙКА ДОЗАТОРА

Подключение и настройка дозатора осуществляется в следующей последовательности:

1 Счетчик и управляющий клапан соединяются между собой согласно рис.1. Следует обратить внимание на стрелки, указывающие направление протекания жидкости на фильтре, счетчике и клапане.

Для предотвращения засорения, перед счетчиком рекомендуется устанавливать фильтр.

2 Общая структура системы дозирования

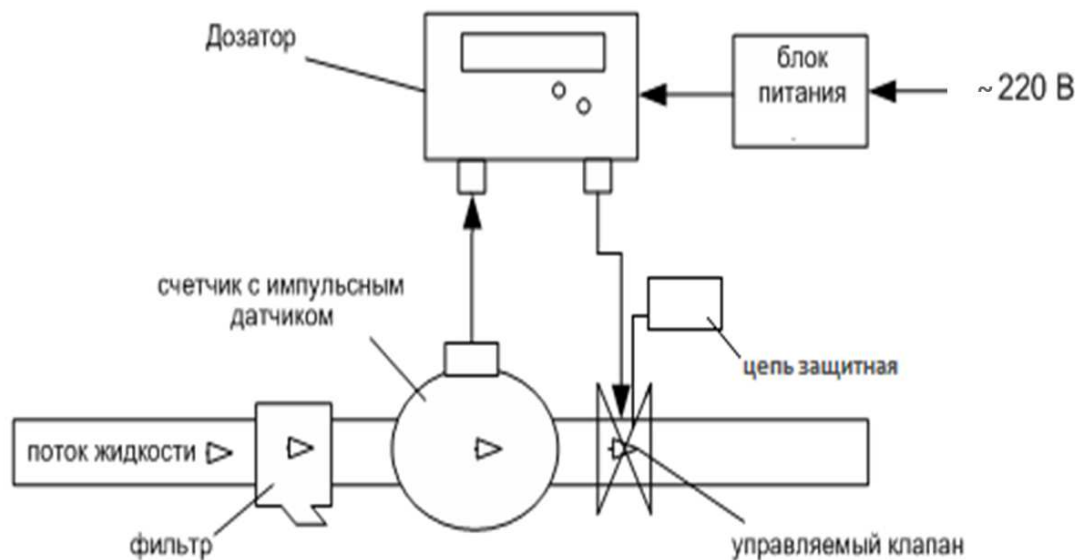


Рис. 1

Для предотвращения преждевременного выхода из строя реле, при использовании ЭМ клапанов постоянного тока необходимо параллельно обмотке клапана подключить цепь защиты импульсных помех.

Электронная часть дозатора представляет собой микропроцессорный прибор в корпусе настенного исполнения.

Внутри корпуса дозатора располагается печатная плата, имеющая винтовые клеммники для подключения внешнего питания, датчика, кнопки и проводов реле управляемого клапана. Для монтажа проводов к дозатору необходимо открутить верхнюю крышку и подключить провода к винтовым клеммникам согласно рис.2 (с счетчиком воды) или рис.3 (с датчиком расхода). Провода заводятся внутрь корпуса через кабельные вводы.

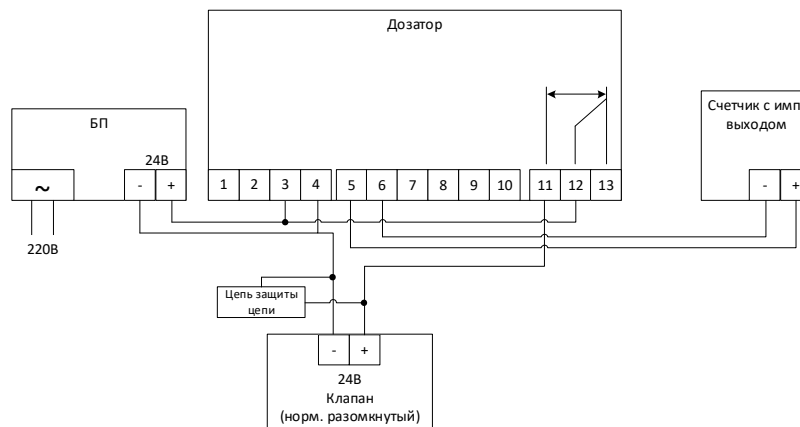


Рис.2 Схема подключения с счетчиком воды

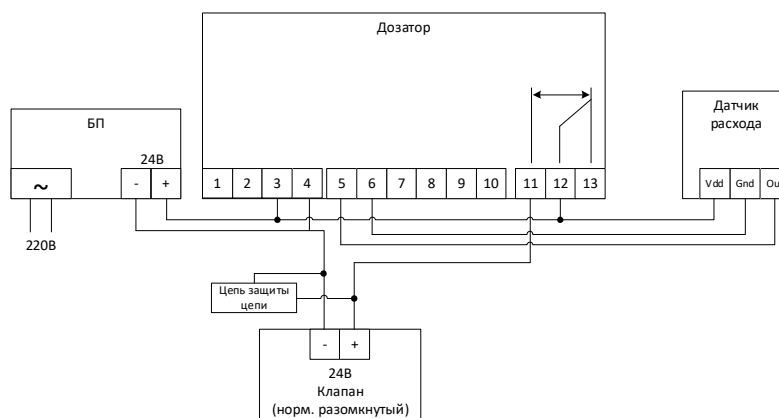


Рис.3 Схема подключения с датчиком расхода

N Конт.	Цепь
1	RS485 - А
2	RS485 - В
3	+ V питания
4	GND (-)
5	ИМП. КАН1+
6	ИМП. КАН1-
7	-
8	-
9	КНОПКА (повтор дозирования)
10	КНОПКА (повтор дозирования)
11	ВЫХ РЕЛЕ (норм разомкнутый)
12	ВХОД РЕЛЕ
13	ВЫХ РЕЛЕ (норм замкнутый)

RS485 – А, В – интерфейс обмена с ПК и перепрограммирования;

ИМП. КАН1– импульсный вход;

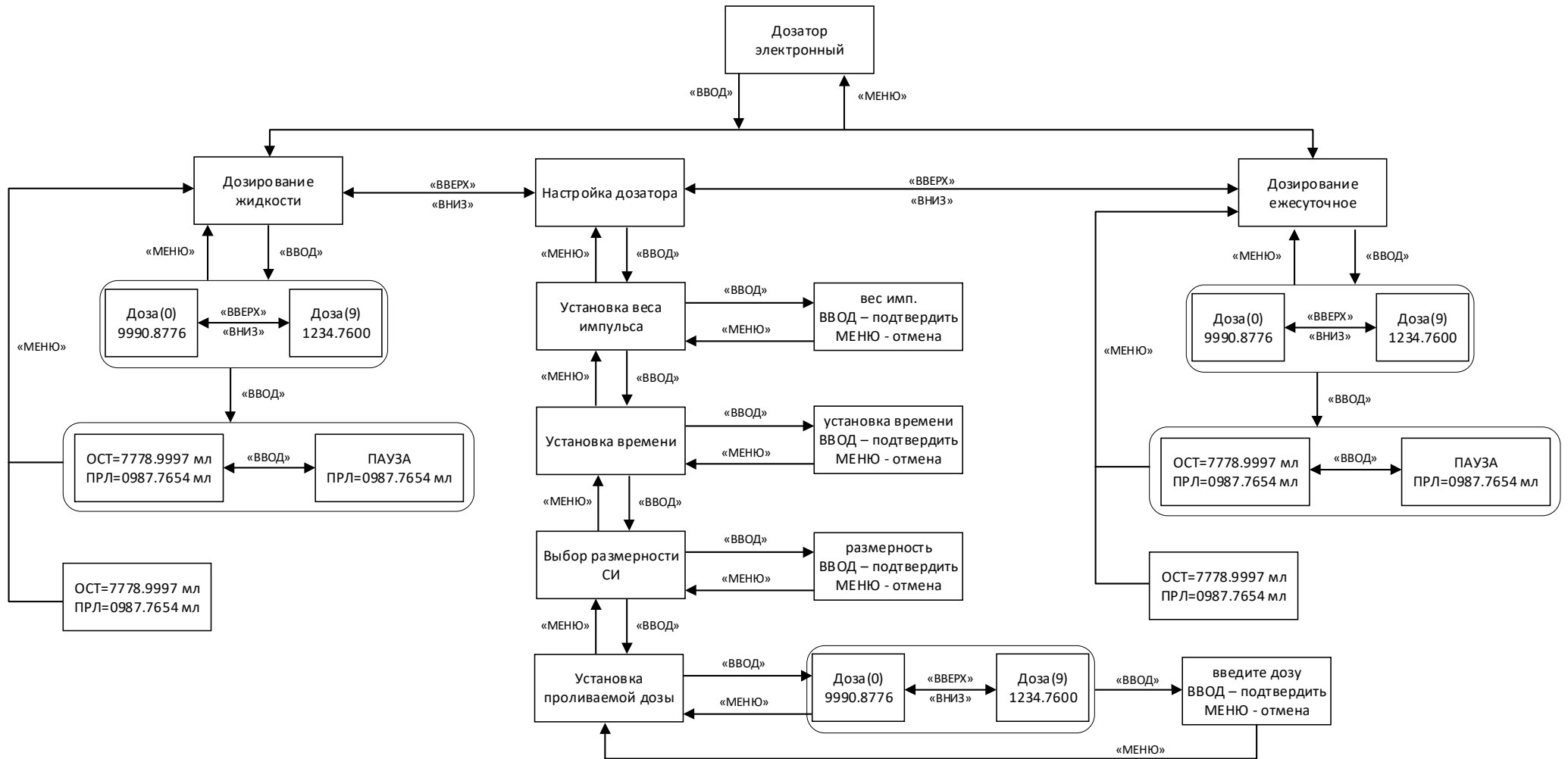
4 УСТРОЙСТВО И РАБОТА

Представление информации осуществляется посредством двухстрочного индикатора. Все значения разделены на группы или меню.

Управление режимами вывода на ЖКИ осуществляется с помощью шести кнопок:

«МЕНЮ», «ВВОД», «ВВЕРХ», «ВНИЗ», «ВЛЕВО», «ВПРАВО».

Структура меню дозатора



5 УКАЗАНИЕ МЕР БЕЗОПАСНОСТИ

По степени защиты от поражения электрическим током дозатор относится к классу III по ГОСТ 12.2.007.0.



ПРЕДУПРЕЖДЕНИЕ

- При ненадлежащем обращении с литиевой батареей возникает опасность взрыва.
- Батареи запрещается: заряжать; вскрывать; замыкать накоротко; перепутывать полюса; нагревать свыше 100°C; подвергать воздействию прямых солнечных лучей.
- На батареях не должна конденсироваться влага.
- При необходимости транспортировки следует соблюдать предписания по обращению с опасными грузами для соответствующего вида транспорта (обязательная маркировка).

Использованные литиевые батареи относятся к специальному виду отходов.

6 ТЕХНИЧЕСКОЕ ОБСЛУЖИВАНИЕ

Техническое обслуживание должно проводиться лицами, изучившими настоящее руководство по эксплуатации.

Техническое обслуживание состоит из периодического технического обслуживания в процессе эксплуатации.

Периодическое обслуживание заключается в осмотре внешнего вида дозатора, в снятии и сверке измерительной информации, подводке внутренних часов, в устранении причин, вызывающих ошибки в работе.

Осмотр рекомендуется проводить не реже 1 раза в 6 месяцев, при этом проверяется надежность крепления прибора на месте эксплуатации, состояние кабельных линий.

7 ПРАВИЛА ХРАНЕНИЯ, ТРАНСПОРТИРОВАНИЯ И УТИЛИЗАЦИИ

7.1 Дозаторы в упаковке предприятия-изготовителя следует транспортировать любым видом транспорта в крытых транспортных средствах на любые расстояния. Во время транспортирования и погрузочно-разгрузочных работ транспортная тара не должна подвергаться резким ударам и прямому воздействию атмосферных осадков и пыли.

7.2 Предельные условия хранения и транспортирования:

- 1) температура окружающего воздуха от минус 40 до плюс 55 °С
- 2) относительная влажность воздуха не более 95%;
- 3) атмосферное давление не менее 61кПа (457 мм рт. ст.).

7.3 Хранение дозаторов в упаковке на складах изготовителя и потребителя должно соответствовать условиям хранения «5» по ГОСТ 15150.

7.4 Утилизация дозаторов производится в соответствии с методикой, утвержденной Государственным комитетом РФ по телекоммуникациям.

8 ГАРАНТИЙНЫЕ ОБЯЗАТЕЛЬСТВА

8.1 Изготовитель гарантирует соответствие дозаторов требованиям ЮТЛИ.408842.000 ТУ при использовании по назначению, соблюдении потребителем условий эксплуатации, хранения, транспортирования и монтажа.

8.2 Гарантийный срок – 4 года при соблюдении условий п.9.1.

8.3 Гарантийный срок на литиевую батарею равен сроку службы батареи.

8.4 Изготовитель не принимает рекламации, если дозаторы вышли из строя по вине потребителя из-за неправильной эксплуатации или при несоблюдении указаний, приведенных в настоящем «Руководстве».

8.5 В гарантийный ремонт принимаются дозаторы полностью укомплектованные и с настоящим руководством.

По всем вопросам, связанным с качеством продукции, следует обращаться на предприятие-изготовитель: Россия, 390027, г. Рязань, ул. Новая, д. 51В, литера Ж, неж. пом. Н2

Т./ф. (4912) 24-02-70, e-mail: info@pulsarm.ru <http://www.pulsarm.ru>

9 СВЕДЕНИЯ О ПРИЕМКЕ

Дозатор электронный, Ду _____ заводской номер _____, соответствует требованиям технических условий ЮТЛИ.408842.000 ТУ и признан годным к эксплуатации.

ОТК _____

Дата выпуска _____

