

ПАСПОРТ.РУКОВОДСТВО ПО ЭКСПЛУАТАЦИИ



Изготовитель: IVAR S.p.A., Via IV Novembre, 181, 25080, Prevalle (BS), ITALY



ГОЛОВКА ТЕРМОСТАТИЧЕСКАЯ ЖИДКОСТНАЯ

Модель: **VT.5000**

ПС -27426

Паспорт и РЭ разработаны в соответствии с требованиями ГОСТ Р 2.601-2019 и ГОСТ Р 2.610-2019

ПАСПОРТ.РУКОВОДСТВО ПО ЭКСПЛУАТАЦИИ

1. Назначение и область применения

1.1. Термостатическая головка предназначена для установки на регулирующий радиаторный клапан для совместной с ним работы в качестве терморегулятора.

1.2. Сильфонная емкость термоголовки при изменении температуры воздуха воздействует на шток клапана, тем самым изменяя количество проходящего через отопительный прибор теплоносителя.

1.3. Использование терморегуляторов позволяет автоматически поддерживать температуру воздуха в помещениях на заданном уровне с точностью до 1°C.

2. Технические характеристики

№	Наименование характеристики	Ед. изм.	Значение	Примечание
1	Наполнитель сифона			Этилацетат (C ₄ H ₈ O ₂)
2	Нижний предел регулирования температуры воздуха	°C	6,5	Значение «*»
3	Верхний предел регулирования температуры воздуха	°C	28	Значение «5»
4	Гистерезис	°C	≤0,6	Разница между точками (S ₁ -2°C) и (S ₂ -2°C) на графиках открытия и закрытия клапана.
5	Интервал температур воздуха	°C	-20 ... +50	Температура, при которой сохраняются регулировочные характеристики сифона
6	Влажность воздуха	%	30 ... 85	Относительная влажность воздуха, при которой сохраняются регулировочные характеристики сифона

Паспорт и РЭ разработаны в соответствии с требованиями ГОСТ Р 2.601-2019 и ГОСТ Р 2.610-2019

ПАСПОРТ.РУКОВОДСТВО ПО ЭКСПЛУАТАЦИИ

7	Максимальная температура теплоносителя	°C	100	
8	Максимальное давление теплоносителя	бар	10	
9	Максимальный перепад давления на клапане	бар	1,0	Предельный перепад давления, при котором головка сохраняет регулирующие свойства
10	Присоединительная резьба накидной гайки		M30x1,5	
11	Зона пропорциональности	°C	2	Условная зона изменения наружной температуры (от точки S*), при которой регулирование расхода происходит по условно-линейному закону
12	Влияние температуры теплоносителя	°C	0,9	Погрешность в температуре воздуха, к которой приводит повышение температуры теплоносителя с 50°C до 80°C
13	Влияние перепада давления	°C	0,3	Погрешность в температуре воздуха, к которой приводит повышение падения давления на клапане с 0,1 бар до 1 бар
14	Время срабатывания	мин	24	Время, за которое тепловая система (терморегулятор, клапан, радиатор) реагирует на

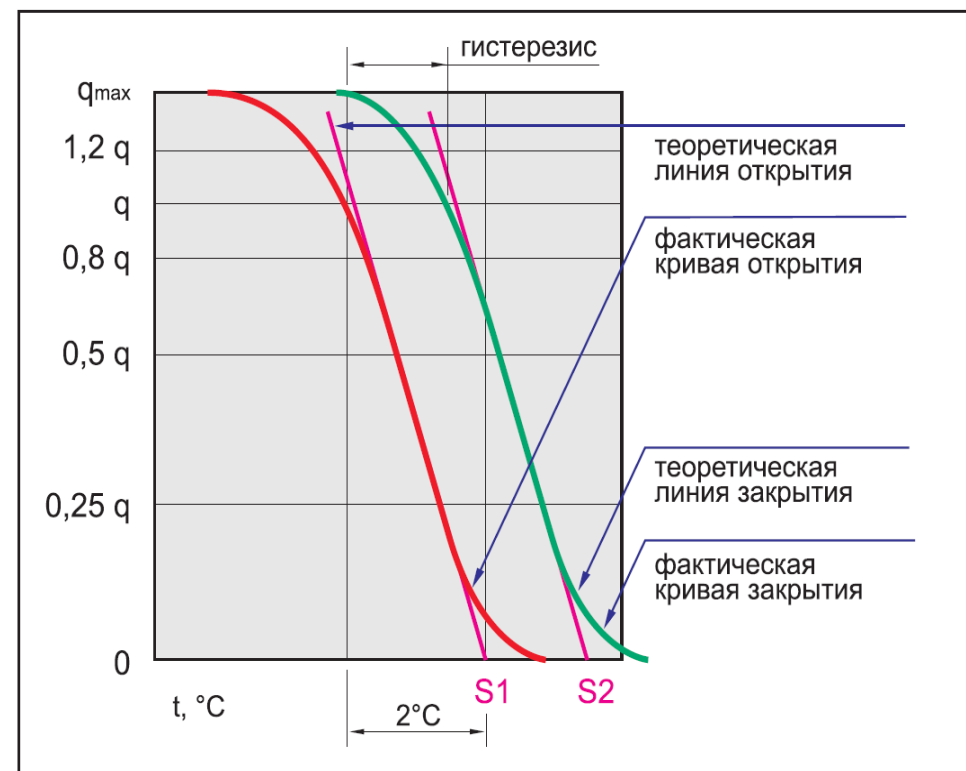
Паспорт и РЭ разработаны в соответствии с требованиями ГОСТ Р 2.601-2019 и ГОСТ Р 2.610-2019

ПАСПОРТ.РУКОВОДСТВО ПО ЭКСПЛУАТАЦИИ

				колебание температуры воздуха.
15	Разница температур между точкой S и фактической точкой закрытия	°C	0,8	См. график
16	Средний полный срок службы	лет	15	При соблюдении требований к эксплуатации

Примечание: 1. точка S соответствует температуре, при которой теоретическая кривая пересекает ось абсцисс графика регулирования (клапан теоретически закрыт).

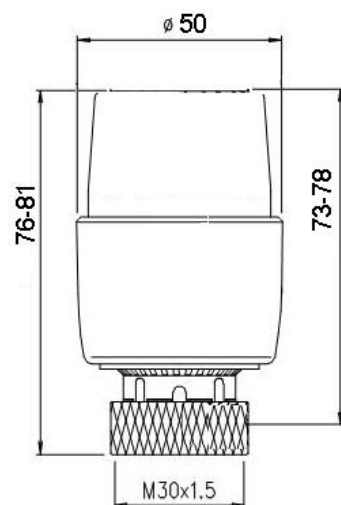
3. График закрытия и открытия терморегулятора



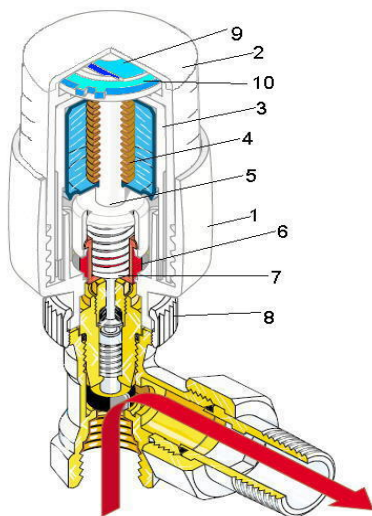
Паспорт и РЭ разработаны в соответствии с требованиями ГОСТ Р 2.601-2019 и ГОСТ Р 2.610-2019

ПАСПОРТ.РУКОВОДСТВО ПО ЭКСПЛУАТАЦИИ

4. Габаритные размеры



5. Устройство и принцип действия



ПАСПОРТ.РУКОВОДСТВО ПО ЭКСПЛУАТАЦИИ

Сильфонная емкость 3, помещенная в пластиковый корпус 1, заполнена этилацетатом. Расширение жидкости приводит к воздействию сильфона на пластиковый шток 5 с толкателем 6, подпружиненным пружиной 7. Возврат штока обеспечивается пружиной 4. Толкатель 5 воздействует на шток регулирующего клапана. Крышка корпуса 2 закрывает камеру, в которой размещается стопорное кольцо 10, зафиксированное планкой 9. С помощью стопорного кольца 10 пользователь может либо зафиксировать жесткое положение настройки, либо ограничить настройку заданным максимальным положением. Пользовательская настройка клапана производится вращением верхней части корпуса относительно нижней.

Используемые материалы

Поз.	Наименование элемента	Материал	Марка
1,2	Корпус, крышка корпуса	Акрилбутадиенстирол	ABS
3	Сильфонная емкость	Сталь оцинкованная	
4	Пружина штока	Сталь нержавеющей	AISI 303
5	Шток	Полипропилен	PP
6	Толкатель	Акрилбутадиенстирол	ABS
7	Пружина толкателя	Сталь нержавеющей	AISI 302
8	Гайка накидная	Латунь никелированная	CW 614N
9	Фиксатор	Стеклонаполненный полиамид	PA
10	Стопорное зубчатое кольцо	Стеклонаполненный полиамид	PA

ПАСПОРТ.РУКОВОДСТВО ПО ЭКСПЛУАТАЦИИ

6. Шкала рекомендуемых настроек



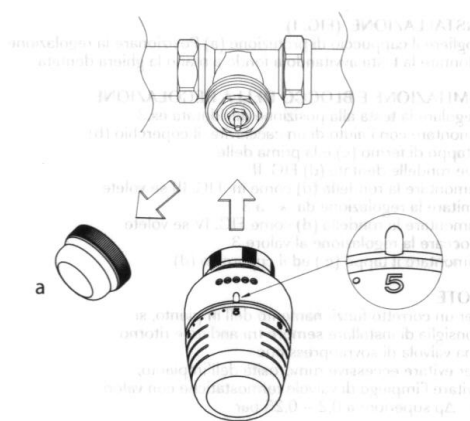
7. Указания по монтажу

7.1. Термостатическая головка должна использоваться совместно с регулирующими клапанами, выполненными по стандарту HD 1215-2 Part2 и EN 215-1 part1 и имеющими на корпусе знак соответствия данным стандартам Π .

7.2. Установка термостатической головки на клапан выполняется в следующем порядке:

- снять головку ручной регулировки (а) с регулирующего клапана;

ПАСПОРТ.РУКОВОДСТВО ПО ЭКСПЛУАТАЦИИ



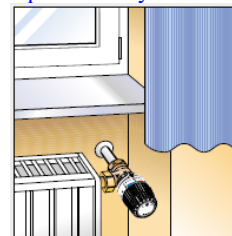
- выставить на термостатической головке значение настройки «5» (шток убран);
- надеть термостатическую головку на клапан и зафиксировать ее накидной гайкой головки, завернув ее до упора;
- повернуть головку в положение, удобное для ручной регулировки;

- установить на термоголовке позицию шкалы, соответствующую выбранному температурному режиму в помещении (рекомендуется «3»).

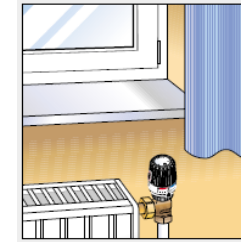
7.3. При установке термоголовки следует соблюдать следующие правила:

- нельзя устанавливать термоголовку в зоне прямого воздействия конвективных тепловых потоков радиатора или подводящего трубопровода;
- корректная работа термоголовки невозможна в случае закрытия ее экраном или шторой;
- термоголовка не должна попадать в зону воздействия прямых солнечных лучей

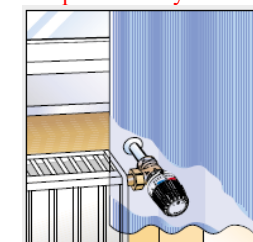
Правильная установка



Неправильная установка

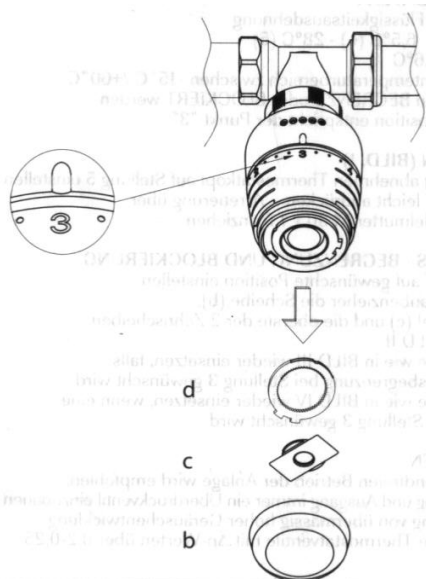


Неправильная установка



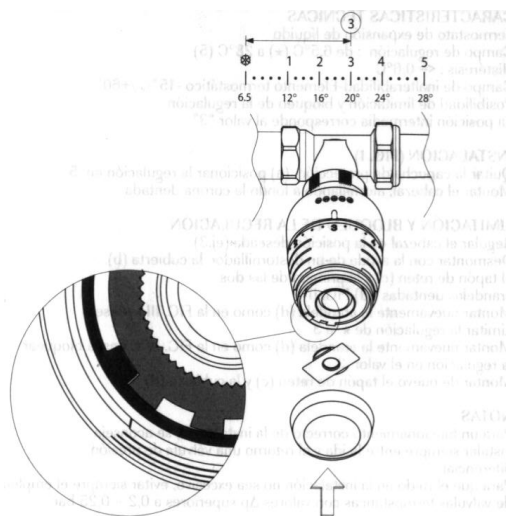
ПАСПОРТ.РУКОВОДСТВО ПО ЭКСПЛУАТАЦИИ

8. Блокировка и ограничение настройки



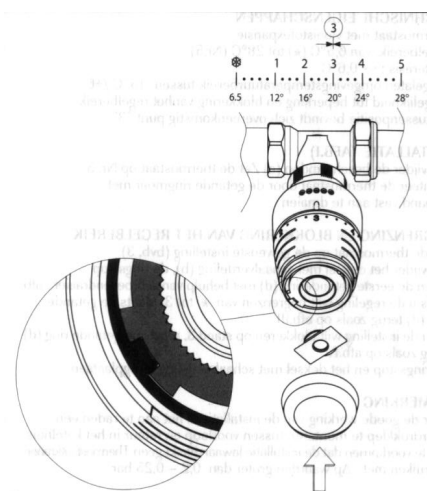
8.1. Для блокировки и ограничения настройки необходимо:

- выставить на термоголовке значение шкалы, которое следует зафиксировать;
- снять крышку корпуса (b);
- извлечь фиксирующую планку (c);
- снять верхнее стопорное кольцо (d)



- для ограничения регулировки нужно установить верхнее стопорное кольцо таким образом, чтобы крайний левый «зуб» кольца находился справа от «зуба» корпуса и соприкасался с ним. В таком положении регулировка термоголовки будет возможна в интервале от знака «снежинка» до зафиксированного значения;

ПАСПОРТ.РУКОВОДСТВО ПО ЭКСПЛУАТАЦИИ



-для фиксации настройки следует установить верхнее стопорное кольцо таким образом, чтобы «зуб» корпуса расположился между «зубами» стопорного кольца. В таком положении получается жестко зафиксированное значение настройки;

- после указанных манипуляций необходимо установить на место фиксирующую планку (до щелчка) и надеть крышку корпуса.

9. Возможные неисправности и способы их устранения

Неисправность	Причина	Действия
Отсутствие эффекта регуляции температуры	Давление в подающем трубопроводе недостаточно для работы клапана	Настроить систему отопления
	На термоголовку воздействуют посторонние источники тепла или холода	Разместить термоголовку в месте, где исключается воздействие посторонних источников
	Утечка расширяющегося компонента из сильфонной емкости	Заменить термоголовку

ПАСПОРТ.РУКОВОДСТВО ПО ЭКСПЛУАТАЦИИ

10. Комплектация

№	Наименование	Ед. изм.	Количество
1	Головка термостатическая	шт.	1
2	Технический паспорт	шт.	1
3	Коробка упаковочная	шт.	1

11. Указания по эксплуатации и техническому обслуживанию

11.1. Термоголовка должна эксплуатироваться при параметрах, изложенных в таблице технических характеристик.

11.2. Разборка термоголовки не допускается.

11.3. Закрытие термоголовки сухой или влажной ветошью, а также неполное закручивание накидной гайки приведет к неправильной работе терморегулятора.

11.4. Не допускайте попадание в корпус термоголовки мусора и насекомых.

11.5. Корпус термоголовки необходимо периодически чистить от пыли. При этом не допускается использовать химические растворители и абразивные материалы.

11.6. При использовании в качестве теплоносителя незамерзающих жидкостей при температуре воздуха ниже +3°C термоголовку необходимо снять с регулирующего клапана.

12. Условия хранения и транспортировки

12.1. Изделия должны храниться в упаковке предприятия – изготовителя по условиям хранения 3 по таблице 13 ГОСТ 15150.

12.2. Транспортировка изделий должна осуществляться в соответствии с условиями 5 по таблице 13 ГОСТ 15150.

13. Утилизация

13.1. Утилизация изделия (переплавка, захоронение, перепродажа) производится в порядке, установленном Законами РФ от 04 мая 1999 г. № 96-ФЗ "Об охране атмосферного воздуха" (с изменениями и дополнениями), от 24 июня 1998 г. № 89-ФЗ (с изменениями и дополнениями) "Об отходах производства и

ПАСПОРТ.РУКОВОДСТВО ПО ЭКСПЛУАТАЦИИ

потребления", от 10 января 2002 № 7-ФЗ « Об охране окружающей среды» (с изменениями и дополнениями), а также другими российскими и региональными нормами, актами, правилами, распоряжениями и пр., принятыми во исполнение указанных законов.

13.2. Содержание благородных металлов: *нет*.

14. Гарантийные обязательства

14.1. Изготовитель гарантирует соответствие изделия требованиям безопасности, при условии соблюдения потребителем правил применения, транспортировки, хранения, монтажа и эксплуатации.

14.2. Гарантия распространяется на все дефекты, возникшие по вине завода-изготовителя.

14.3. Гарантия не распространяется на дефекты, возникшие в случаях:

- нарушения паспортных режимов хранения, монтажа, испытания, эксплуатации и обслуживания изделия;
- ненадлежащей транспортировки и погрузо-разгрузочных работ;
- наличия следов воздействия веществ, агрессивных к материалам изделия;
- наличия повреждений, вызванных пожаром, стихией, форс - мажорными обстоятельствами;
- повреждений, вызванных неправильными действиями потребителя;
- наличия следов постороннего вмешательства в конструкцию изделия.

14.4. Производитель оставляет за собой право внесения изменений в конструкцию, улучшающие качество изделия при сохранении основных эксплуатационных характеристик.

ПАСПОРТ.РУКОВОДСТВО ПО ЭКСПЛУАТАЦИИ

15. Условия гарантийного обслуживания

15.1. Претензии к качеству изделия могут быть предъявлены в течение гарантийного срока.

15.2. Неисправные изделия в течение гарантийного срока ремонтируются или обмениваются на новые бесплатно. Потребитель также имеет право на возврат уплаченных за некачественное изделие денежных средств или на соразмерное уменьшение его цены. В случае замены, замененное изделие или его части, полученные в результате ремонта, переходят в собственность сервисного центра.

15.3. Решение о возмещении затрат Потребителю, связанных с демонтажом, монтажом и транспортировкой неисправного изделия в период гарантийного срока принимается по результатам экспертного заключения, в том случае, если изделие признано ненадлежащего качества.

15.4. В случае, если результаты экспертизы покажут, что недостатки изделия возникли вследствие обстоятельств, за которые не отвечает изготовитель, затраты на экспертизу изделия оплачиваются Потребителем.

15.5. Изделия принимаются в гарантийный ремонт (а также при возврате) полностью укомплектованными.

ПАСПОРТ.РУКОВОДСТВО ПО ЭКСПЛУАТАЦИИ

ГАРАНТИЙНЫЙ ТАЛОН № _____

Наименование товара

ГОЛОВКА ТЕРМОСТАТИЧЕСКАЯ ЖИДКОСТНАЯ

№	Модель	Количество
1	VT.5000	
2		

Название и адрес торгующей организации _____

Дата продажи _____ Подпись продавца _____

Штамп или печать
торгующей организации

С условиями гарантии СОГЛАСЕН:

ПОКУПАТЕЛЬ _____ (подпись)

Гарантийный срок - Десять лет (сто двадцать месяцев) с даты продажи конечному потребителю

По вопросам гарантийного ремонта, рекламаций и претензий к качеству изделий обращаться в сервисный центр по адресу: г. Санкт-Петербург, ул. Профессора Качалова, дом 11, корпус 3, литер «А», тел/факс (812)3247750

При предъявлении претензии к качеству товара, покупатель предоставляет следующие документы:

1. Заявление в произвольной форме, в котором указываются:
 - название организации или Ф.И.О. покупателя, фактический адрес и контактные телефоны;
 - название и адрес организации, производившей монтаж;
 - основные параметры системы, в которой использовалось изделие;
 - краткое описание дефекта.
2. Документ, подтверждающий законность приобретения изделия.
3. Настоящий заполненный гарантийный талон.

Отметка о возврате или обмене товара: _____

Дата: «__» _____ 20__ г. Подпись _____