

ПАСПОРТ.РУКОВОДСТВО ПО ЭКСПЛУАТАЦИИ



Изготовитель 1: TAIZHOU JIANGHENG VALVES CO., LTD, Huxin Village, Chumen Town, Yuhuan County, China;

Изготовитель 2: Carlo Poletti S.r.l., VIA TANCOGNINO, 134,28024 GOZZANO (NO) – ITALY



КОЛЛЕКТОРЫ ЛАТУННЫЕ С РЕГУЛИРУЮЩИМИ КЛАПАНАМИ

Модель: VTc.560



ПС -47353

ПАСПОРТ.РУКОВОДСТВО ПО ЭКСПЛУАТАЦИИ

1. Типы коллекторов:

VTc.560.N – коллекторы с выходами стандарта «конус» (1/2"НР);
VTc.560.NE – коллекторы с выходами стандарта «евроконус» (3/4"НР).

2. Назначение и область применения

- 2.1. Коллекторы предназначены для распределения потока рабочей среды по потребителям. При этом под «потребителем» понимается отдельный прибор или группа приборов, контур или петля «теплого пола», отдельные части или ветви системы.
- 2.2. Коллекторы могут использоваться на трубопроводах систем холодного (в том числе питьевого) и горячего водоснабжения, отопления, сжатого воздуха, а также на технологических трубопроводах, транспортирующих жидкости, не агрессивные к материалам элементов коллекторных систем.
- 2.3. Коллекторы позволяют сбалансировать расход по потребителям в системах водяного отопления, при этом коллекторы устанавливаются на обратных трубопроводах, чтобы рабочая среда поступала «под золотник». В системах водопровода регулирующие клапаны коллектора VTc.560 могут использоваться только в качестве запорной арматуры (полностью открыт или закрыт). Для регулирования потока рабочей среды в системах водопровода рекомендуется использовать коллекторы VTc.570.
- 2.4. К коллекторам могут присоединяться стальные, полимерные, металлополимерные и медные трубопроводы.
- 2.5. Коллекторы комплектуются ручками красного и синего цвета (для горячей и холодной воды).
- 2.6. Для присоединения к коллекторам VTc.560.N рекомендуется использовать следующие фитинги стандарта «конус» (G1/2"):
- VTc.709 – для пластиковых труб;
 - VTc.711 – для медных труб и труб из нержавеющей стали;
 - VTc.710; VTc.712 – для металлополимерных труб;
 - VTr.708K – для полипропиленовых труб.

ПАСПОРТ.РУКОВОДСТВО ПО ЭКСПЛУАТАЦИИ

При использовании адаптера VTc.701 трубы к коллектору могут присоединяться с помощью фитингов с плоской прокладкой и накидной гайкой:

-VTm.322; VTm.222 – для металлополимерных и полимерных труб;

-VTi.908 – для труб из нержавеющей стали;

-VTr.708 – для полипропиленовых труб.

2.7. Для присоединения к коллекторам VTc.560.NE рекомендуется использовать следующие фитинги стандарта «евроконус» (G3/4"):

-VTc.4410 – для пластиковых труб;

-VTc.4430 – для медных труб и труб из нержавеющей стали;

-VTc.4420; VTc.712.NE – для металлополимерных труб;

-VTr.708E – для полипропиленовых труб.

При использовании адаптера VTc.701E трубы к коллектору могут присоединяться с помощью фитингов с плоской прокладкой и накидной гайкой:

-VTm.322; VTm.222 – для металлополимерных и полимерных труб;

-VTi.908 – для труб из нержавеющей стали;

-VTr.708 – для полипропиленовых труб.

2.8. В качестве рабочей среды может использоваться холодная и горячая вода, растворы гликолей концентрацией до 50%, а также прочие жидкости, неагрессивные к материалу коллектора.

3. Технические характеристики

№	Наименование характеристики	Ед. изм.	Значение
1	Номинальное давление, PN	МПа	1,0
2	Максимальная температура рабочей среды	°C	110
3	Акустическая группа по ГОСТ 19681-2016		1
4	Ремонтопригодность		да

Паспорт и РЭ разработаны в соответствии с требованиями ГОСТ Р 2.601-2019 и ГОСТ Р 2.610-2019

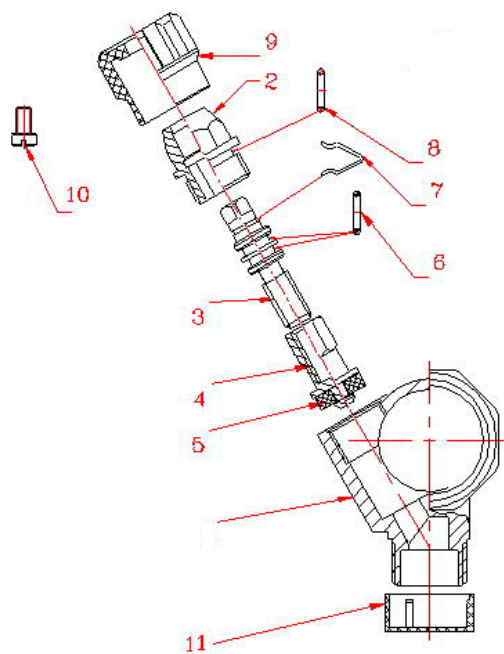
ПАСПОРТ.РУКОВОДСТВО ПО ЭКСПЛУАТАЦИИ

5	Средний полный ресурс	цикл	8000
6	Средняя наработка на отказ	цикл	4000
7	Средний полный срок службы	лет	15
8	Пропускная способность Kv при количестве оборотов от полностью закрытого клапана:		
8.1	- 1/4	м ³ /час	0,15
8.2	- 1/2	м ³ /час	0,28
8.3	- 3/4	м ³ /час	0,45
8.4	- 1	м ³ /час	0,6
8.5	- 1 1/2	м ³ /час	1,4
8.6	- 2	м ³ /час	1,88
8.7	- 3,5	м ³ /час	2,12
9	Допустимый момент затяжки при монтаже коллектора	Нм	35
10	Допустимый момент затяжки при монтаже накидных гаек соединителей	Нм	15
11	Допустимый момент, прикладываемый к ручке клапана	Нм	5
12	Максимальная температура окружающего воздуха	°C	60
13	Максимальная относительная влажность окружающего воздуха	%	80

Паспорт и РЭ разработаны в соответствии с требованиями ГОСТ Р 2.601-2019 и ГОСТ Р 2.610-2019

ПАСПОРТ.РУКОВОДСТВО ПО ЭКСПЛУАТАЦИИ

4.Конструкция



Коллекторы состоят из латунного (CW617N) корпуса *1* с гальванопокрытием из никеля, имеющего на концах присоединительную резьбу (с одной стороны внутреннюю, с другой наружную) и встроенных в корпус регулирующих клапанов. Вращение латунного (CW614N) штока *3* приводит к линейному перемещению ползуна золотника *4* со сменной золотниковой прокладкой из EPDM *5*, которая крепится к штоку винтом.

Шток фиксируется пружинной скобой *7*. В качестве сальникового уплотнения штока используются два кольца *6* из EPDM. Латунная муфта *2* имеет резьбовое присоединение к корпусу. Герметичность этого соединения обеспечивается прокладочным кольцом из EPDM *8*. Крепление регулировочной ручки из ABS *9* производится винтом *10*. Регулировка расхода через клапан производится вращением ручки (от 0 до 3,5 оборотов). При поставке выходные патрубки коллектора закрыты полиэтиленовыми защитными колпачками *11*.

ПАСПОРТ.РУКОВОДСТВО ПО ЭКСПЛУАТАЦИИ

5.Габаритные размеры

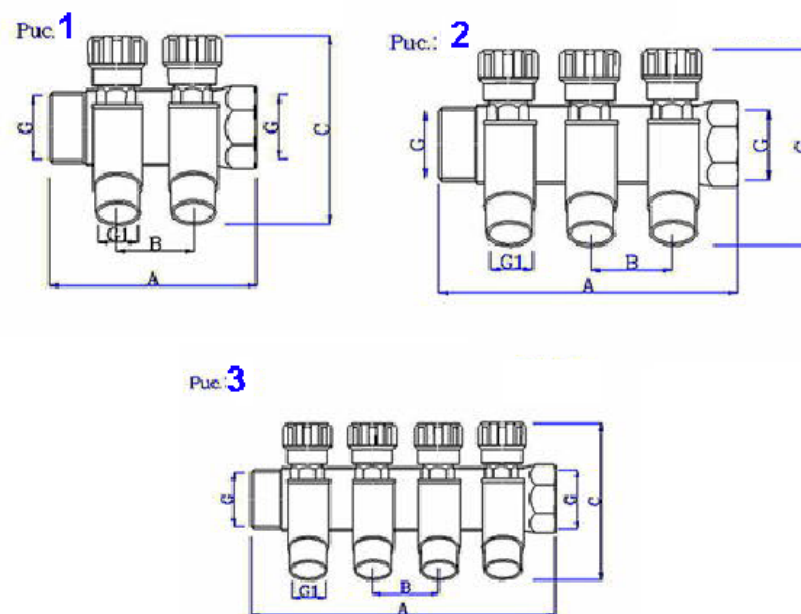


Рис.	Артикул	Размеры					
		A, мм	B, мм	C, мм	G, дюймы	G1, дюймы	Вес, г
1	VTc.560.N.0502	93	36	81	3/4"	1/2"	374
2	VTc.560.N.0503	129	36	81	3/4"	1/2"	542
3	VTc.560.N.0504	165	36	81	3/4"	1/2"	719
1	VTc.560.N.0602	93	36	86	1"	1/2"	477
2	VTc.560.N.0603	129	36	86	1"	1/2"	671
3	VTc.560.N.0604	165	36	86	1"	1/2"	917
4	VTc.560.NE.0602	96	40	88	1"	3/4"	475
5	VTc.560.NE.0603	136	40	88	1"	3/4"	700
6	VTc.560.NE.0604	176	40	88	1"	3/4"	900

ПАСПОРТ.РУКОВОДСТВО ПО ЭКСПЛУАТАЦИИ

6. Указания по монтажу

- 6.1. Коллекторы могут монтироваться в любом монтажном положении.
- 6.2. При вертикальной установке коллекторов следует обратить внимание на то, чтобы автоматический воздухоотводчик тоже располагался вертикально, для чего можно использовать резьбовую футорку *VTr.581*.
- 6.3. Соединители для коллекторов следует использовать в соответствии с рекомендациями п.п.2.6 и 2.7. настоящего паспорта.
- 6.4. Для присоединения к коллекторам воздухоотводчика и дренажного клапана рекомендуется использовать коллекторный тройник *VTc.530* или коллекторный угольник *VTc.531*.
- 6.5. При отсутствии коллекторного тройника или угольника коллектор может быть заглушен пробкой *VTr.583*.
- 6.6. При установке коллекторных сборок в коллекторные шкафы следует руководствоваться указаниями по монтажу коллекторных шкафов.
- 6.7. После монтажа система должна быть испытана статическим давлением, в 1,5 раз превышающим расчетное рабочее давление, но не менее 6 бар. Испытания проводятся в соответствии с указаниями СП73.13330.2016. После проведения гидравлического испытания коллекторной сборки обжимные гайки соединителей следует подтянуть.
- 6.8. Для крепления коллекторов *VTc.560.N.05 (3/4")* рекомендуется использовать кронштейны *VTc.130.N.0500* и *VTc.130.IN.0600* (за резьбу).
Для крепления коллекторов *VTc.560.N.06* и *VTc.560.N.06 (1")* рекомендуется использовать кронштейны *VTc.130.IN.0600* (за резьбу).

ПАСПОРТ.РУКОВОДСТВО ПО ЭКСПЛУАТАЦИИ

8. Указания по эксплуатации и техническому обслуживанию

- 8.1. Коллекторы должны эксплуатироваться при условиях, изложенных в таблице технических характеристик.
- 8.2. Не допускается замораживание рабочей среды внутри коллекторов.
- 8.3. Рабочая среда не должна способствовать образованию накипи и шлама на внутренних поверхностях изделия, а также вымыванию цинка из латуни. Карбонатный индекс горячей воды, проходящей через корпус изделия, не должен превышать $1,5 \text{ (мг-экв./дм}^3\text{)}^2$. Индекс Ланжелье для воды должен быть больше 0.
- 8.4. При ремонте коллектора следует использовать кран-буксу регулирующего клапана в сборе (артикул *VTs.560.N.01*)

9. Условия хранения и транспортировки

- 9.1 В соответствии с ГОСТ 19433-88 изделия не относятся к категории опасных грузов, что допускает их перевозку любым видом транспорта в соответствии с правилами перевозки грузов, действующими на данном виде транспорта.
- 9.2. Изделия должны храниться в упаковке предприятия – изготовителя по условиям хранения 3 по таблице 13 ГОСТ 15150-69.
- 9.3. Транспортировка изделий должна осуществляться в соответствии с условиями 5 по таблице 13 ГОСТ 15150-69.

10. Утилизация

- 10.1. Утилизация изделия (переплавка, захоронение, перепродажа) производится в порядке, установленном Законами РФ от 04 мая 1999 г. № 96-ФЗ "Об охране атмосферного воздуха" (с изменениями и дополнениями), от 24 июня 1998 г. № 89-ФЗ (с изменениями и дополнениями) "Об отходах производства и потребления", от 10 января 2002 № 7-ФЗ « Об охране окружающей среды» (с изменениями и дополнениями), а

ПАСПОРТ.РУКОВОДСТВО ПО ЭКСПЛУАТАЦИИ

также другими российскими и региональными нормами, актами, правилами, распоряжениями и пр., принятыми во исполнение указанных законов.

11. Гарантийные обязательства

11.1. Изготовитель гарантирует соответствие изделий требованиям безопасности, при условии соблюдения потребителем правил применения, транспортировки, хранения, монтажа и эксплуатации.

11.2. Гарантия распространяется на все дефекты, возникшие по вине завода - изготовителя.

11.3. Гарантия не распространяется на дефекты, возникшие в случаях:

- нарушения паспортных режимов хранения, монтажа, испытания, эксплуатации и обслуживания изделия;
- ненадлежащей транспортировки и погрузо-разгрузочных работ;
- наличия следов воздействия веществ, агрессивных к материалам изделия;
- наличия повреждений, вызванных пожаром, стихией, форс - мажорными обстоятельствами;
- повреждений, вызванных неправильными действиями потребителя;
- наличия следов постороннего вмешательства в конструкцию изделия.

11.4. Изготовитель оставляет за собой право вносить в конструкцию изделия изменения, не влияющие на заявленные технические характеристики. При этом фактический вес изделия не должен отличаться от веса, заявленного в настоящем паспорте, более, чем на 10%.

12. Условия гарантийного обслуживания

12.1. Претензии к качеству изделия могут быть предъявлены в течение гарантийного срока.

ПАСПОРТ.РУКОВОДСТВО ПО ЭКСПЛУАТАЦИИ

12.2. Неисправные изделия в течение гарантийного срока ремонтируются или обмениваются на новые бесплатно. Потребитель также имеет право на возврат уплаченных за некачественное изделие денежных средств или на соразмерное уменьшение его цены. В случае замены, замененное изделие или его части, полученные в результате ремонта, переходят в собственность сервисного центра.

12.3. Решение о возмещении затрат Потребителю, связанных с демонтажом, монтажом и транспортировкой неисправного изделия в период гарантийного срока принимается по результатам экспертного заключения, в том случае, если изделие признано ненадлежащего качества.

12.4. В случае, если результаты экспертизы покажут, что недостатки изделия возникли вследствие обстоятельств, за которые не отвечает изготовитель, затраты на экспертизу изделия оплачиваются Потребителем.

12.5. Изделия принимаются в гарантийный ремонт (а также при возврате) полностью укомплектованными.

ПАСПОРТ.РУКОВОДСТВО ПО ЭКСПЛУАТАЦИИ

ГАРАНТИЙНЫЙ ТАЛОН № _____

Наименование товара

КОЛЛЕКТОРЫ ЛАТУННЫЕ С РЕГУЛИРУЮЩИМИ КЛАПАНАМИ

<i>№</i>	<i>Модель</i>	<i>Размер</i>	<i>Количество</i>
1	<i>VTc.560</i>		
2			

Название и адрес торговой организации _____

Дата продажи _____ Подпись продавца _____

*Штамп или печать
торговой организации*

С условиями гарантии СОГЛАСЕН:

ПОКУПАТЕЛЬ _____ *(подпись)*

**Гарантийный срок - Десять лет (сто двадцать месяцев) с даты
продажи конечному потребителю**

По вопросам гарантийного ремонта, рекламаций и претензий к качеству изделий обращаться в сервисный центр по адресу: г. Санкт-Петербург, ул. Профессора Качалова, дом 11, корпус 3, литер «А», тел/факс (812)3247750

При предъявлении претензии к качеству товара, покупатель предоставляет следующие документы:

1. Заявление в произвольной форме, в котором указываются:
 - название организации или Ф.И.О. покупателя, фактический адрес и контактные телефоны;
 - название и адрес организации, производившей монтаж;
 - основные параметры системы, в которой использовалось изделие;
 - краткое описание дефекта.
2. Документ, подтверждающий законность приобретения изделия.
3. Акт гидравлического испытания системы, в которой монтировалось изделие.
4. Настоящий заполненный гарантийный талон.

Отметка о возврате или обмене товара:

Дата: «__» _____ 20__ г. Подпись _____

ПАСПОРТ.РУКОВОДСТВО ПО ЭКСПЛУАТАЦИИ