

1. ОБЩИЕ СВЕДЕНИЯ

- 1.1. Шкаф пожарный предназначен для размещения в нем комплекта оборудования пожарного крана и переносных огнетушителей (или без них) на производственных объектах, в жилых и общественных зданиях. Шкаф изготовлен из негорючих материалов.
- 1.2. Шкаф устанавливается в отапливаемых и вентилируемых помещениях при отсутствии атмосферных осадков, а также конденсации влаги и соответствует требованиям климатического исполнения «У» категории 4 по ГОСТ 15150-69. Температурный диапазон эксплуатации от +5°C до +45°C и относительной влажности до 90%.
- 1.3. Универсальный шкаф имеет конструкцию, позволяющую устанавливать его со стороны подвода внутреннего пожарного трубопровода (далее ВПТ), с правой или левой стороны шкафа. Для смены стороны, перевешивается кассета для рукава и дверца на сторону установки пожарного крана.
- 1.4. Конструкция предусматривает возможность использования шкафа в качестве навесного или встроенного. Для встроенной модели шкафа, к навесному корпусу шкафа применяется съемная рамка с наличником, которая устанавливается на готовое изделие.
- 1.5. Универсальный шкаф оборудуется ручками-замками или ручками «Евро».

2. ТЕХНИЧЕСКИЕ ХАРАКТЕРИСТИКИ

- 2.1. Угол открывания дверцы – не менее 160°.
- 2.2. Угол поворота кассеты – не менее 90°.
- 2.3. Габаритные размеры и масса пожарных шкафов указаны в Таблице 1.

Таблица 1

Тип шкафа по ГОСТ Р 51844	Модель	Габариты, мм (ШхВхГ)	Габариты встраиваемой части, мм (ШхВхГ)	Масса, кг, не более	Габариты секции для огнетушителей, мм	Кол-во ПК, шт.	Масса и кол-во огнетушителей, кг, не более
ШП-К	ШП-К-Пульс-310Н/В (У)	540x650x230	-	13	-	1	-
ШП-К-О	ШП-К-О-Пульс-315Н/В (У)	840x650x230	-	16	300x650x230	1	1x15
ШП-К-О	ШП-К-О-Пульс-320Н/В (У)	540x1300x230	-	20	540x650x230	1	2x15
ШП-К	ШП-К-Пульс-320-21Н/В (У)	540x1300x230	-	22	-	2	-
ШП-К-О	ШП-К-О-Пульс-320-12Н/В (У)	700x1300x300	-	26	700x650x300	2	2x15

3. КОМПЛЕКТНОСТЬ

- 3.1. Шкаф оснащен поворотной кассетой для размещения рукава пожарного.
- 3.2. В комплект поставки пожарного шкафа входит (Таблица 2):

Таблица 2

Модель	Шкаф	Паспорт	Знак F02 Пожарный кран	Знак F04 Огнетушитель	Ключи	Стекло отсека запасного ключа	Ключи и стекло отсека запасного ключа*
ШП-К-Пульс-310Н/В (У)	1 шт.	1 шт.	1 шт.	-	2 шт.	1 шт.	-
ШП-К-О-Пульс-315Н/В (У)	1 шт.	1 шт.	1 шт.	1 шт.	4 шт.	2 шт.	-
ШП-К-О-Пульс-320Н/В (У)	1 шт.	1 шт.	1 шт.	1 шт.	4 шт.	2 шт.	-
ШП-К-Пульс-320-21Н/В (У)	1 шт.	1 шт.	2 шт.	-	4 шт.	2 шт.	-
ШП-К-О-Пульс-320-12Н/В (У)	1 шт.	1 шт.	1 шт.	1 шт.	4 шт.	2 шт.	-

* при исполнении шкафа с ручкой «Евро»

4. УСТРОЙСТВО И ПРИНЦИП РАБОТЫ

Шкаф состоит из корпуса **1** (Рис. 1) на который, с помощью петли с металлической подпружиненной осью **8** и пластиковой петли с фиксированной осью **12**, навешиваются съемные дверцы **11**, оборудованные ручками-замками (или ручками «Евро» без замка) **10**. На дверцах шкафа, выполняется специальный карман **9**, закрытый стеклом, для размещения запасного ключа (для версии с ручкой-замком), а также вентиляционные отверстия. Корпус и дверцы шкафа изготовлены из листовой стали. По желанию заказчика дверцы шкафа могут быть выполнены с прозрачными вставками. На боковых стенках корпуса выполняются перфорированные отверстия **2** для присоединения ПК к ВПТ здания. Шкафы типа ШП-К (У), оборудованы съемной поворотной рукавной кассетой с кронштейном для размещения в ней пожарного рукава **4** (1 или 2 кассеты в зависимости от модели шкафа), в шкафах типа ШП-К-О(У) кассета установлена в отсеке под ПК **3**, также в шкафу есть отсек под огнетушители **7** (1 или 2 огнетушителя в зависимости от модели шкафа). Внутри отсека под ПК, закреплен П-образный профиль усиления для установки кассеты для рукава **6**. Профиль имеет отверстия для крепления кассеты, и позволяет перевешивать кассету с правой на левую сторону корпуса шкафа. Встроенные модели шкафа оборудованы съемной рамкой с наличником **5**.

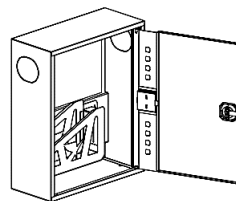
5. УКАЗАНИЕ МЕР БЕЗОПАСНОСТИ

- 5.1. Для быстрого вскрытия шкафа и в целях безопасного изъятия запасного ключа, стекло кармана под запасный ключ не разбивается, а сдвигается в сторону.

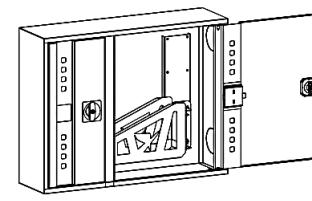
6. МОНТАЖ ШКАФОВ

- 6.1. Распаковать шкаф.
- 6.2. Ножницами по металлу удалить перемычки в перфорированном отверстии в корпусе шкафа со стороны подвода ВПТ.
- 6.3. Для установки шкафа к месту подключения, повернуть корпус шкафа ШП-К-О-315 стороной с перфорацией к ВПТ, и закрепить шкаф на стене (или в нише стены), используя монтажные отверстия в задней стенке корпуса шкафа. Шкафы моделей ШП-К-310 и ШП-К-О-320 установить перфорацией к месту подключения на ВПТ, и закрепить на стене (или в нише стены) используя монтажные отверстия в задней стенке корпуса шкафа.
- 6.4. При необходимости переставить кассету для рукава и дверцу на другую сторону шкафа (со стороны подключения к ВПТ), необходимо:
 - 1) снять дверцу шкафа, оттянув вниз ось петли **8** (см. Рис.1) и вынув петлю **12** из отверстия в корпусе;
 - 2) открутить четыре винта крепления кассеты для рукава и снять её;
 - 3) переставить кассету для рукава на другую сторону и закрепить её винтами на пластине **6**;
 - 4) перевернуть дверцу и установить её со стороны кассеты, вставив петлю **12** в отверстие в корпусе, и потом защелкнуть вставить петлю **8**, зафиксировав её подпружиненной осью.
- 6.5. Наклеить на дверцы шкафа соответствующие знаки.
- 6.6. Повесить ключ в карман для запасного ключа и вставить стекло кармана (для версии с ручкой-замком).
- 6.7. В случае установки шкафа в нишу стены, рамка с наличником устанавливается после окончания установки корпуса шкафа на ВПТ. Для этого рамку **5**, одевают на корпус шкафа **1**, и фиксируют вытяжными заклепками (входят в комплект рамки).

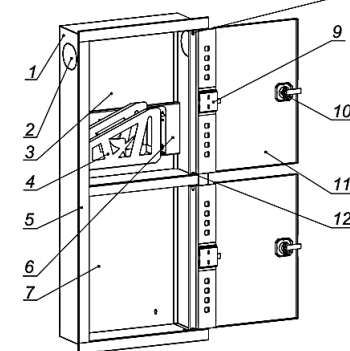
ШП-К-Пульс-310Н(У)



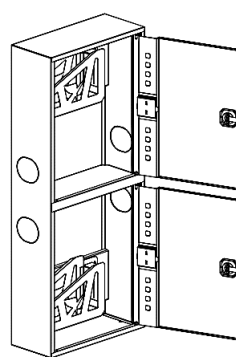
ШП-К-О-Пульс-315Н(У)



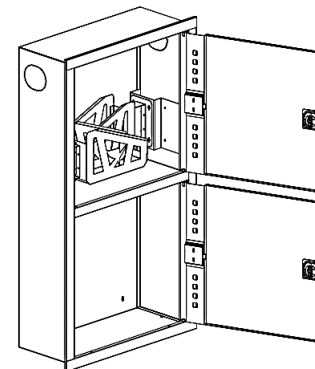
ШП-К-О-Пульс-320В(У)



ШП-К-О-Пульс-320-21Н(У)



ШП-К-О-Пульс-320-12В(У)



1. Корпус шкафа
2. Перфорация для трубопровода.
3. Отсек для ПК
4. Съемная рукавная кассета с кронштейном
5. Наличник
6. Пластина для крепления кассеты
7. Отсек для огнетушителей
8. Петля с подпруж. осью
9. Карман для запасного ключа
10. Ручка-замок
11. Дверца шкафа
12. Фиксированная пласт. петля

Рис.1 Общий вид универсальных ШП-К-Пульс и ШП-К-О-Пульс



7. УКАЗАНИЯ ПО ЭКСПЛУАТАЦИИ, ТРАНСПОРТИРОВКЕ И ХРАНЕНИЮ

- 7.1. Шкаф транспортируется в соответствии с правилами перевозки грузов в закрытых железнодорожных вагонах, контейнерах и закрытым грузовым авто транспортом. Хранение шкафа должно соответствовать условиям хранения 1 по ГОСТ 15150-69 при температуре от +5°C до +45°C при относительной влажности до 90%. Упаковка шкафа предусмотрена только для транспортировки.
- 7.2. Шкаф упакован в воздушно-пузырчатую полиэтиленовую пленку.
- 7.3. Установленный срок эксплуатации шкафа (без актов вандализма) — 10 лет.

8. УТИЛИЗАЦИЯ ИЗДЕЛИЙ

- 8.1. По истечении срока эксплуатации шкаф требуется демонтировать и утилизировать. Для утилизации шкафа, необходимо его после демонтажа разобрать на составные части. Составные части разделяют и утилизируют отдельно, по материалу их изготовления: черный металл, стекло, пластик.
- 8.2. Утилизацию проводят методом, не оказывающим отрицательного влияния на окружающую среду. Не содержит драгоценных металлов.

9. ГАРАНТИИ ИЗГОТОВИТЕЛЯ

- 9.1. Изготовитель гарантирует соответствие шкафа пожарного всем требованиям ТУ 28.99.39-001-14216413-2021 с изм. 1, ГОСТ Р 51844-2009, ТР ЕАС 043/2017, при условии соблюдения потребителем указанных выше правил транспортировки, хранения, установки и эксплуатации.
- 9.2. Гарантийный срок – 12 месяцев со дня реализации.
Изготовитель: Россия, 107014, г. Москва, ул. Русаковская, д. 28, стр. 1А, тел.: +7(495)988 10 01, info@npopuls.ru.
- 9.3. При обнаружении неисправности в течение гарантийного срока, при соблюдении правил транспортировки, хранения, установки и эксплуатации, следует обращаться по адресу: Россия, 107014, г. Москва, ул. Русаковская, д. 28, стр. 1А. +7(495)988 10 01, info@npopuls.ru АО «НПО «Пульс»

10. СВИДЕТЕЛЬСТВО О ПРИЕМКЕ

Шкаф пожарный типа ШП-К Н/В (У) или ШП-К-О Н/В (У) (модель, исполнение, цвет шкафа указываются на наклейке):

соответствует требованиям

ТУ 28.99.39-001-14216413-2021 с изм. 1,

имеет сертификат соответствия

№ЕАЭС RU C-RU.ПБ74.В.00670/22

и признан годными к эксплуатации.

М.П. (штамп ОТК)

Контролер ОТК _____

11. СВИДЕТЕЛЬСТВО ОБ УПАКОВКЕ

Шкаф пожарный типа ШП-К Н/В (У) или ШП-К-О Н/В (У), упакован согласно требованиям, установленным технической документацией

Дата упаковки _____

Упаковщик _____

Акционерное общество «Научно-производственное объединение «ПУЛЬС» (АО «НПО «ПУЛЬС»)

ШКАФ ПОЖАРНЫЙ типа ШП-К, ШП-К-О универсальный



П А С П О Р Т и инструкция по эксплуатации

АО «НПО «Пульс», +7(495) 988 10 01,
Россия, 107014, г. Москва, ул. Русаковская, д. 28, стр. 1А,

info@npopuls.ru

www.npopuls.ru