

ГАРАНТИЙНЫЙ ТАЛОН № _____

Наименование товара: Коллекторная группа TM VALFEX

№	Артикул	Модель	Кол-во, шт
1			
2			
3			
4			
5			

Название и адрес торгующей организации:

Дата продажи _____ Подпись продавца _____

Штамп или печать торгующей организации _____ Штамп о приемке _____

С условиями гарантии СОГЛАСЕН:

Покупатель _____ (подпись/расшифровка) _____

Гарантия - 24 месяца со дня продажи изделия.

По вопросам гарантийного характера, рекламаций и претензий к качеству изделий обращаться по адресу:
600027, Владимирская обл., г. Владимир, пр-т Суздальский, д. 47, к. 1, тел.: +7 (4922) 40-05-35, e-mail: pretenz@valfex.ru

При предъявлении претензии к качеству товара, покупатель представляет следующие документы:

1. Заявление в произвольной форме, в котором указываются:
 - название организации или Ф.И.О. покупателя;
 - фактический адрес;
 - контактные телефоны;
 - название и адрес организации;
 - краткое описание дефекта.
2. Документ, подтверждающий покупку изделия (накладная, квитанция).
3. Настоящий заполненный гарантийный талон.

Отметка о возврате или обмене товара:

Дата «___» _____ 20___ г. Подпись _____

Произведено по заказу: ООО «ТЕПЛОСЕТЬ»,
129223, г.Москва, вн.тер.г. муниципальный округ Останкинский, пр-кт Мира, д. 119 стр. 553 , помещ. 1/1

Изготовитель: ZHE JIANG XINFAN HVAC INTELLIGENT CONTROL CO., LTD.
Industrial Cluster Area of Qinggang Town, Yuhuan City, China

EAC

С технической документацией
изделия можно ознакомиться
на сайте: VALFEX.RU

ТЕХНИЧЕСКИЙ ПАСПОРТ ИЗДЕЛИЯ



КОЛЛЕКТОРНАЯ ГРУППА ИЗ НЕРЖАВЕЮЩЕЙ СТАЛИ С РЕГУЛИРУЮЩИМИ И БАЛАНСИРОВОЧНЫМИ КЛАПАНАМИ, ВОЗДУХООТВОДЧИКАМИ И ДРЕНАЖНЫМИ КРАНАМИ

VF.587



КГ 002

1. Назначение и область применения

- 1.1. Коллекторная группа предназначена для распределения потока транспортируемой среды систем водного отопления по потребителям. При этом под «потребителем» понимается отдельный нагревательный прибор или группа приборов, контур или петля «теплого пола», отдельные части или ветви системы.
- 1.2. Коллекторная группа объединяет в себе подающий и обратный коллекторы из нержавеющей стали AISI304, балансировочные клапаны на подающем коллекторе, регулирующие клапаны (с возможностью установки электротермического сервопривода) на обратном коллекторе, коллекторные тройники, автоматические воздухоотводчики, дренажные клапаны и регулируемые крепежные кронштейны.
- 1.3. В качестве рабочей среды может использоваться вода, а также растворы пропиленгликоля и этиленгликоля при концентрации до 50%.
- 1.4. Соединение всех элементов блока выполнено с применением резиновых уплотнительных колец, что позволяет отказаться от использования дополнительных уплотнительных материалов.
- 1.5. Коллекторные группы выпускаются с количеством выходов от 3 до 12.
- 1.6. Присоединение циркуляционных петель осуществляется с помощью фитингов стандарта «евроконус» 3/4" (НР).

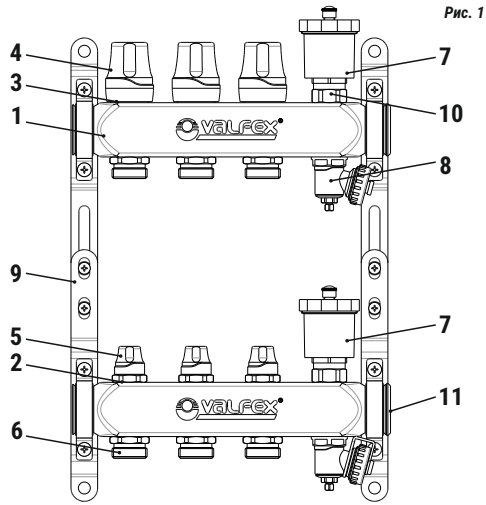


Рис. 1

2. Состав коллекторной группы

2.1. Состав коллекторной группы (Рис.1)

Табл. 1							
№	Изображение	Наименование и описание элемента	Кол-во	№	Изображение	Наименование и описание элемента	Кол-во
1		Коллектор 1"х 3/4"х N* Каждый коллектор имеет N* резьбовых отверстий 1/2"(В), в которые монтируются регулирующие клапаны (2) и балансировочные клапаны (3) изготовлены из нержавеющей стали	2	7		Воздухоотводчик поплавковый автоматический Служит для удаления из системы воздуха и газов изготовлен из горячештампованной латуни.	2
2		Балансировочный клапан Используется для балансировки петель при наладке системы. Регулировка производится с помощью шестигранного ключа SW 5 изготавливается из горячештампованной латуни	N*	8		Дренажный поворотный кран Кран служит для заполнения или опорожнения системы. Широкая конструкция крана позволяет установить его в удобное положение. Управление краном производится с помощью профильного гнезда в заглушке 3/4" изготовлен из горячештампованной латуни и полипропилена	2
3		Регулирующий клапан Клапан плавно перекрывает поток под воздействием ручки (5) или электротермического сервопривода (в комплект не входит) изготавливается из горячештампованной латуни с уплотнениями из Этил-пропиленового эластомера	N*	9		Кронштейн регулируемый Для крепления коллекторов и их регулировк межосевого расстояния. Изготовлены из оцинкованной стали.	2
4		Ручка балансировочного клапана Закрывает доступ к регулировочному узлу клапана, предохраняя его от несанкционированного вмешательства в настройки изготовлена из полипропилена	N*	10		Отсекающий клапан воздухоотводчика Позволяет снимать воздухоотводчик, не сливая воду с коллектора изготавливается из горячештампованной латуни	2
5		Ручка регулирующего клапана С помощью ручки производится ручное управление регулирующим клапаном. Перед установкой сервопривода ручка снимается изготовлена из полипропилена	N*	11		Пробка Резьбовая пробка глушит торцевой резьбовой патрубков G1" коллектора изготовлены из нержавеющей стали	2
6		Ниппель переходной 1/2"х3/4"ЕК Ниппель имеет с одного конца седло для регулирующего или балансировочного клапана, с другого – профиль «евроконус» для присоединения трубопроводов изготовлен из стали оцинкованной	2N*	*N- количество выходов под трубы на одном коллекторе.			

3. Технические характеристики

Табл. 2			
№	Наименование характеристики	Единица измерения	Значение характеристики
1	Количество выходов	шт	3÷12
2	Максимальная температура рабочей среды	°С	90
3	Номинальное давление	МПа	1,0
4	Условная пропускная способность регулирующего клапана, Kvs	м³/час	3,0
5	Условная пропускная способность балансировочного (настроечного) клапана при количестве оборотов от полного закрытия:		
5.1	1 оборот	м³/час	0,03
5.2	1,5 оборота	м³/час	0,22
5.3	2 оборота	м³/час	0,85
5.4	2,5 оборота	м³/час	1,25
5.5	3 оборота	м³/час	1,80
5.6	3,5 оборота	м³/час	2,00
5.7	4 оборота	м³/час	2,80
5.8	4,5 оборота	м³/час	3,00
5.9	5 оборотов	м³/час	3,30
5.10	Полное открытие	м³/час	3,80
6	Максимальная температура воздуха, окружающего узел	°С	50
7	Резьба под сервопривод клапана		M30x1,5
8	Средний полный срок службы	лет	25

4. Габаритные размеры

Табл. 3

Размеры	Наименование характеристики											
	3	4	5	6	7	8	9	10	11	12		
A, мм	240	290	340	390	440	490	540	590	640	690		

5. Монтаж и настройки

- 5.1. Для присоединения трубопроводов к коллекторным выводам следует использовать следующие типы соединителей:

Табл. 4

Металлополимерная труба	VF.4420
Пластиковая труба	VF.4410

- 5.2. Балансировка петель производится с помощью балансировочных клапанов. Клапаны открываются на требуемое количество оборотов по проектному показателю пропускной способности.
- 5.3. Коллектор с балансировочными клапанами должен находиться на подаче, а с регулируемыми клапанами - на обратке.
- 5.4. Перед установкой сервоприводов на регулирующие клапаны с клапанов следует снять регулировочный колпачок.
- 5.5. При заполнении системы теплоносителем воздухоотводчики должны быть закрыты.
- 5.6. После монтажа система должна быть подвергнута испытаниям статическим давлением, превышающим 1,5 раз расчетное рабочее давление в системе, но не менее 6 бар. Испытания производятся в порядке, указанном в СП 73.13330.2016.

6. Эксплуатация и техническое обслуживание

- 6.1. Элементы коллекторных систем должны эксплуатироваться при параметрах, указанных в настоящем паспорте.
- 6.2. После проведения гидравлического испытания коллекторной сборки обжимные гайки соединителей следует подтянуть. В дальнейшем подтягивание обжимных гаек следует производить 1 раз в 6 месяцев.
- 6.3. Не допускается замерзание рабочей среды внутри элементов коллекторной группы.
- 6.4. Не допускается замена регулирующих и настроечных клапанов на клапаны других производителей.

7. Хранение и транспортировка

- 7.1. Изделия должны храниться в упаковке предприятия – изготовителя по условиям хранения 3 по ГОСТ 15150-69.
- 7.2. Транспортировка изделий должна осуществляться в соответствии условиями 5 по ГОСТ 15150-69.

8. Утилизация

- 8.1. Утилизация изделия (переплавка, захоронение, перепродажа) производится в порядке, установленном Законами РФ от 04 мая 1999 г. № 96-ФЗ "Об охране атмосферного воздуха" (с изменениями и дополнениями), от 24 июня 1998 г. № 89-ФЗ (с изменениями и дополнениями) "Об отходах производства и потребления", от 10 января 2002 № 7-ФЗ « Об охране окружающей среды» (с изменениями и дополнениями), а также другими российскими и региональными нормами, актами, правилами, распоряжениями и пр., принятыми во исполнение указанных законов.
- 8.2. Содержание благородных металлов: нет

9. Гарантийные обязательства

- 9.1. Изготовитель гарантирует соответствие изделий требованиям безопасности, при условии соблюдения потребителем правил использования, транспортировки, хранения, монтажа и эксплуатации.
- 9.2. Гарантия распространяется на все дефекты, возникшие по вине завода - изготовителя.
- 9.3. Гарантия не распространяется на дефекты, возникшие в случаях:
 - нарушения паспортных режимов хранения, монтажа, испытания, эксплуатации и обслуживания изделия;
 - ненадлежащей транспортировки и погрузо-разгрузочных работ;
 - наличия следов воздействия веществ, агрессивных к материалам изделия;
 - наличия повреждений, вызванных пожаром, стихией, форс- мажорными обстоятельствами;
 - повреждений, вызванных неправильными действиями потребителя;
 - наличия следов постороннего вмешательства в конструкцию изделия.
- 9.4. Изготовитель оставляет за собой право вносить в конструкцию изделия изменения, не влияющие на заявленные технические характеристики.

10. Гарантийное обслуживание

- 10.1. Претензии к качеству товара могут быть предъявлены в течение гарантийного срока.
- 10.2. Неисправные изделия в течение гарантийного срока ремонтируются или обмениваются на новые бесплатно. Потребитель также имеет право на возврат уплаченных за некачественный товар денежных средств или на соразмерное уменьшение его цены.
- 10.3. Решение о возмещении затрат Потребителю, связанных с демонтажем, монтажом и транспортировкой неисправного изделия в период гарантийного срока принимается по результатам экспертного заключения, в том случае, если товар признан ненадлежащего качества.
- 10.4. В случае, если результаты экспертизы покажут, что недостатки товара возникли вследствие обстоятельств, за которые не отвечает изготовитель, затраты на экспертизу изделия оплачиваются Потребителем. Изделия принимаются в гарантийный ремонт (а также при возврате) полностью укомплектованными.

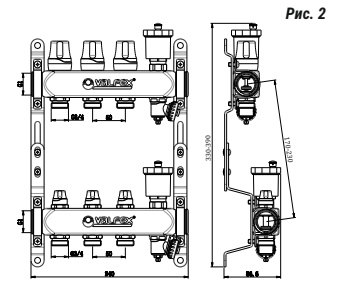


Рис. 2