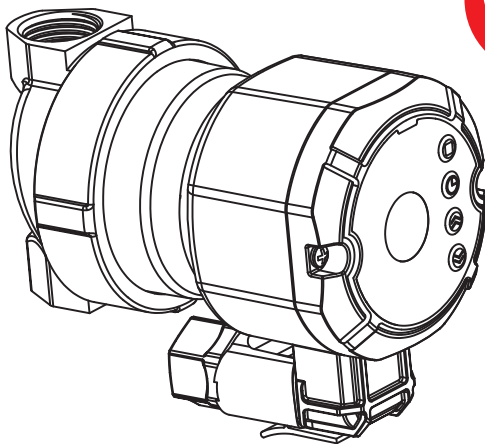


**НАСОС
ЦИРКУЛЯЦИОННЫЙ**



**Инструкция по монтажу, эксплуатации
и паспорт изделия**



WPE 15-12T

Внимательно прочитайте перед монтажом и техническим обслуживанием

www.wester.su

1. Введение	2
2. Технические характеристики	3
3. Описание изделия и аксессуары	5
4. Установка и монтаж	8
5. Ввод в эксплуатацию	12
6. Техническое обслуживание	12
7. Возможные неисправности и способы их устранения	13
8. Гарантийные обязательства	14

Производитель сохраняет за собой право на внесение технических изменений или модернизацию изделий в любое время без предварительного уведомления, с сохранением основных технических характеристик.

Наряду с приведенными в паспорте указаниями по применению материалов при проведение работ следует руководствоваться соответствующими СП (СНиП) и инструкциями.

Техническое описание не заменяет профессиональные знания и навыки исполнителя работ.

1. ВВЕДЕНИЕ

1.1. Кто должен прочитать инструкцию

Эту инструкцию должны прочесть:

- инженеры по проектированию;
- специалисты по монтажу;
- пользователи;
- специалисты по сервисному обслуживанию.

1.2. Предупреждения

Эта инструкция является составной частью комплекта оборудования, и пользователь должен получить ее копию. Изделие должно устанавливаться и обслуживаться квалифицированными специалистами в соответствии с действующими стандартами. Производитель не несет ответственность за любой ущерб, вызванный последствиями неправильной установки.



ВНИМАНИЕ!

Монтажные и пусковые работы должны проводиться только квалифицированными специалистами.

В случае несоблюдения данного требования теряют силу любые гарантийные обязательства фирмы и, кроме того, возникает опасность травматизма персонала и повреждения оборудования.

2. ТЕХНИЧЕСКИЕ ХАРАКТЕРИСТИКИ

2.1 Основная область применения

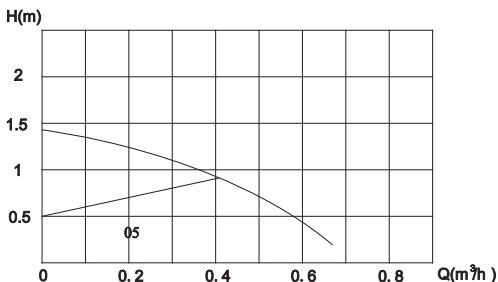
Насосы класса энергоэффективности класса "А" WPE15-12T предназначены для принудительной циркуляции жидкости:

- в системах бытового горячего водоснабжения;
- в небольших системах отопления;
- в системах вентиляции и кондиционирования. Насосы имеют три режима работы: постоянный(ручной), температурный, температурный по времени.

Высокая энергоэффективность до 80% достигается благодаря ротору на постоянных магнитах.

2.2 Гидравлические характеристики насоса

Гидравлические характеристики насосов представлены кривыми, задающими диапазоны напора и производительности в ручном и автоматическом режимах работы.



WPE15-12T

Максимальное рабочее давление – 10 бар;

Минимальный напор со стороны всасывания (при температуре воды – 90 °С) - 0,2 м вод ст.

2.3 Рабочие жидкости

- горячая вода

- чистые жидкие, неагрессивные и невзрывоопасные среды без минеральных масел

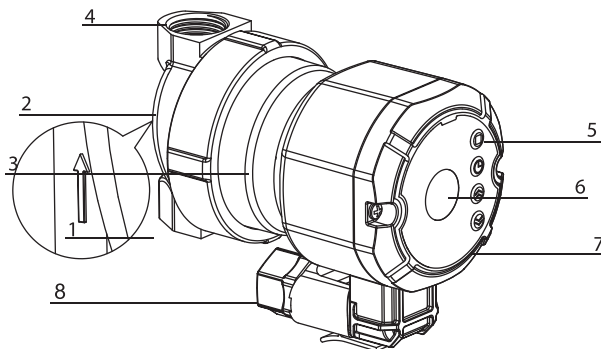
2.4 Технические характеристики

Наименование	WPE 15-12T
Присоединение	1/2"
Максимальный напор м. вод. ст.	1,2
Максимальная производительность, л/час	650
Максимальное рабочее давление, бар	10
Максимальная рабочая температура жидкости, °С	95
Питание	230В, 50Гц
Мощность, Вт	3-9
Монтажная длина, мм	80

3. ОПИСАНИЕ ИЗДЕЛИЯ И АКСЕССУАРОВ

3.1 Насос

- Конструктивное исполнение со сферическим ротором
- Ротор из ферро-магниевого сплава
- Монтируются непосредственно в линию
- Корпус насоса выполнен из нержавеющей стали
- Три режима работы насоса
- Насос класса «А» по энергоэффективности



1. Патрубок подключения насоса
2. Указатель направления движения потока жидкости
3. Корпус электродвигателя
4. Патрубок подключения насоса
5. Регулятор режимов с индикатором
6. Информационный шильдик
7. Блок управления насосом
8. Ввод для кабельного соединения

3.2 Описание контрольной панели и режимов работы







Обозначение символов на панели управления:

	<p>Отображается при настройке времени, не отображается при нормальной работе, представляет три периода времени.</p>
	<p>Отображается при настройке времени и температуры, не отображается при нормальной работе, обозначая запуск и остановку насоса</p>
	<p>При настройке отображается температура и время нажатием кнопки; Отображается рабочее время и температуру во время работы.</p>
	<p>Отображение в режиме работы с контролем времени и температуры.</p>
	<p>Отображать рабочую мощность.</p>
	<p>Ручной режим работы</p>
	<p>Автоматический режим работы</p>
	<p>Насос выключен</p>
	<p>Насос включен</p>



Обозначение кнопок управления:

	<p>Выбор режима работы: кратковременное нажатие. Для перехода в настройки функций удерживайте в течении 3 сек</p> <p>Подтверждение настроек: кратковременное нажатие.</p> <ol style="list-style-type: none"> 1. Настройка температуры включения/выключения. 2. Настройка времени: установка времени: установка времени для периода I: время включения и выключения; установка времени для периода II: время включения и выключения; установка времени для периода III: время включения. Насос сохранит настройки если в течении 10 секунд насос не будет работать. <p>ON/OFF: для функции настройки времени ON означает запуск насоса по времени или температуре. OFF означает остановку насоса по времени и температуре.</p> <p>Информация отображается при настройке времени и температуры, не отображается при работе насоса, обозначая запуск и остановку. Но он будет отображать установленное время и температуру по очереди с интервалом времени в 5 секунд. Если для всех трех периодов настройки установлено значение 0, насос работает только в зависимости от температуры.</p>
	<p>Изменение временного режима: кратковременное нажатие. Корректировка времени: удерживайте кнопку в течении 5сек.</p>
	<p>Изменения параметров(Вверх)</p>

	<p>Изменение параметров(Вниз): кратковременное нажатие. Работа насоса до максимальной температуры: удерживайте кнопку в течении 5сек.</p> <p>Описание работы: В автоматическом режиме насос работает циклично: включается при снижении температуры жидкости ниже настроенной минимальной температуры включения насоса и выключается при достижении настроенной максимальной температуры.</p> <p>Например: насос настроен на минимальную температура 38 0С, максимальную 42 0С. Температура жидкости 15 0С. В таком случае насос выключиться при достижении температуры свыше 42 0С и включиться при температуре ниже 38 0С.</p>
---	---

3.3 Аксессуары

Насосы поставляются со специальным кабельным соединителем.

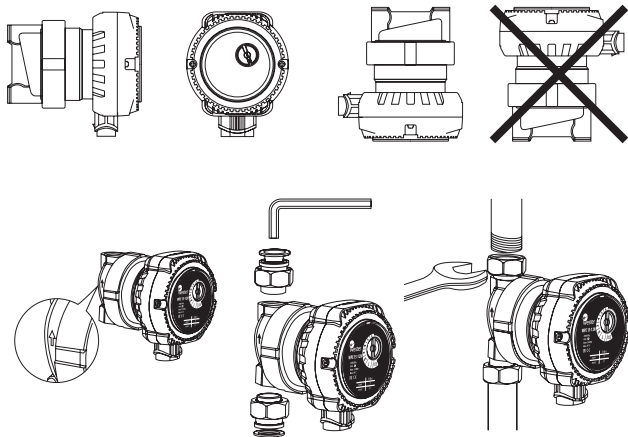
4. УСТАНОВКА И МОНТАЖ

4.1 Монтаж

- Установка насоса должна производиться только после выполнения всех сварочных и паяльных работ и промывки труб.
- Установите насос в легкодоступном месте, чтобы его можно было легко проверить или заменить
- Монтаж производится непосредственно на трубопроводе, ни в коем случае не в нижней точке (чтобы предотвратить накопление отложений и его блокировку)
- Стрелка на корпусе насоса указывает направление потока жидкости
- Запорные клапаны должны быть установлены до и после насоса, чтобы облегчить проведение работ по обслуживанию, чистке, проверке, замене и т.п.
- Циркуляционный насос следует, по возможности, устанавливать как можно дальше от трубных изгибов, колен и узлов разветвления, чтобы избежать турбулентных вихрей в потоке всасывания, вызывающих повышенный шум во время работы насоса.

- Перед установкой циркуляционного насоса тщательно промойте систему. Для этой цели используйте ТОЛЬКО теплую воду с температурой 80°C. Затем полностью слейте воду из системы, чтобы устранить из контура циркуляции любые вредные включения.
- Циркуляционный насос ВСЕГДА устанавливайте так, как показано на рис. 1.
- Монтажные работы проводите таким образом, чтобы исключить попадание капель жидкости на электродвигатель и клеммную коробку, как во время установки, так и во время технического обслуживания.
- Не добавляйте в воду, залитую в контур циркуляции, присадки, произведенные на основе углеводов и ароматических веществ.

Рис.1 Монтажные положения



⚠ ВНИМАНИЕ!

Перекачиваемая насосом вода может быть очень горячей и находится под высоким давлением: опасность получения ожогов! Прежде чем разобрать насос необходимо слить всю жидкость из системы или закрыть запорные краны с обеих сторон насоса.

⚠ ВНИМАНИЕ!

Периодически проверяйте отсутствие завоздушивания рабочей полости ротора. Работа насоса на сухую не допускается.

4.2 Чистка ротора

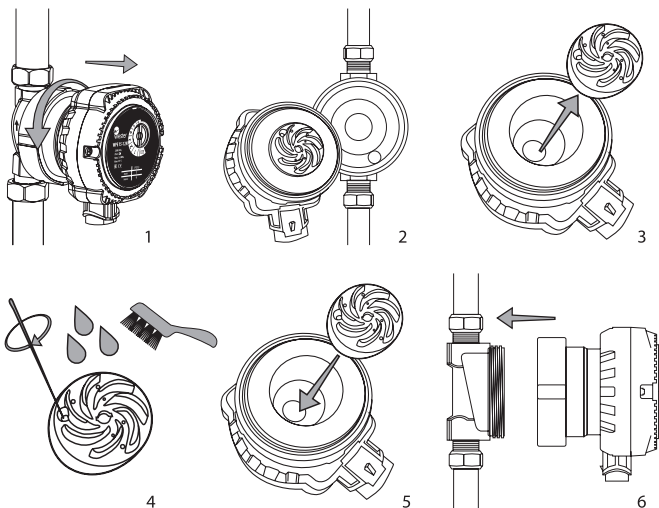


Рис.2

**ВНИМАНИЕ!**

Нельзя теплоизолировать блок управления насоса от окружающей среды. Если выполняется термоизоляция корпуса насоса, убедитесь, что отверстия для удаления конденсата остаются свободными.

4.3 Подключение к сети электропитания.

**ВНИМАНИЕ!**

Подключение к сети электропитания должно осуществляться только квалифицированными специалистами с соблюдением действующих общих и местных требований техники безопасности.

- Проверьте соответствие напряжения и частоты сети электропитания значениям, указанным на фирменной табличке.
- Несоответствие параметров электропитания может полностью вывести электродвигатель из строя.
- НАСОС ДОЛЖЕН БЫТЬ ОБЯЗАТЕЛЬНО ЗАЗЕМЛЕН.
- Предусмотрите установку в цепи электропитания двухполюсного выключателя с расстоянием между разомкнутыми контактами не менее 3мм и разрешенной нагрузкой по току, соответствующей потреблению электродвигателя.
- Все электродвигатели переменного тока устойчивы к коротким замыканиям.
- Во избежание травм и поражения электрическим током все работы по подключению к сети электропитания, включая устройство заземления, должны проводиться на холодном насосе и при отключенном электропитании.
- Полная электротехническая информация о насосе приводится на шильдике.
- Любые сбои напряжения в сети могут вызвать повреждения электродвигателя.

ПРИМЕЧАНИЕ!

Не допускать соприкосновения силового кабеля с трубопроводом или насосом; убедиться в отсутствии всякого рода увлажнений.

5. ВВОД В ЭКСПЛУАТАЦИЮ

- После установки насоса заполните систему водой. Циркуляционный насос запускайте в ручном режиме.
- Не включайте циркуляционный насос, если контур системы не заполнен водой.
- Жидкость в контре системы нагрета до высокой температуры, находится под давлением и может даже переходить в парообразное состояние. Возникает опасность ожога!
- Опасность ожога возникает в случае прикосновения к циркуляционному насосу.
- Необходимо защитить все электрические компоненты насоса с блоком управления от попадания жидкости.

6. ТЕХНИЧЕСКОЕ ОБСЛУЖИВАНИЕ

- При установке циркуляционного насоса в системе ГВС проводите чистку ротора от накипи в зависимости от жесткости воды, но не реже 1 раза год., как показано на рис. 2.
- Во избежание перегорания обмотки не оставляйте под напряжением электродвигатель, если вал заблокирован.

7. ВОЗМОЖНЫЕ НЕИСПРАВНОСТИ И СПОСОБЫ ИХ УСТРАНЕНИЯ

В случае возникновения проблем в процессе эксплуатации рекомендуется обратиться к следующей таблице неисправностей и способов их устранения.

Неисправность	Возможная причина	Способ устранения
Насос не включается	Отсутствует напряжение электропитания	Проверьте электрические соединения и предохранители
	Напряжение сети не соответствует по параметрам	Проверьте данные, приведенные на фирменной табличке насоса, и подведите правильное
	Ротор заблокирован из-за отложений или загрязнений	При наличии загрязнений или отложений солей жесткости произвести чистку ротора
Повышенный шум со стороны насоса	Наличие воздуха в насосе	Удалите воздух из насоса
	Низкое давление со стороны всасывания	Увеличьте давление со стороны всасывания

8. ГАРАНТИЙНЫЕ ОБЯЗАТЕЛЬСТВА

1. Изготовитель гарантирует соответствие оборудования требованиям безопасности, при условии соблюдения потребителем правил транспортировки, хранения, монтажа и эксплуатации. Гарантийный срок эксплуатации – 2 года со дня продажи.
2. Гарантия распространяется на все дефекты, возникшие по вине завода-изготовителя.
3. Гарантия не распространяется на дефекты, возникшие по вине потребителя в результате нарушения правил установки и эксплуатации, а также при наличии механических повреждений.

Информацию о предоставлении сервисных услуг смотрите на сайте www.termoclub.ru

Дата продажи _____

Подпись продавца _____

Название и адрес торговой организации _____

М.П.

Производитель:

«Zhejiang Wigo Pump Co., Ltd.»

No.288, Dongqiao Middle Road, Dayangcheng Industrial Zone,
Daxi Town, Wenling, Zhejiang, China

Импортер:

ООО «ТД Импульс»

143422, Россия, Московская область, г. Красногорск,
с. Петрово-Дальнее, ул Промышленная, 3 стр. 7

