

ПАСПОРТ. РУКОВОДСТВО ПО ЭКСПЛУАТАЦИИ



Изготовитель: **Officine Rigamonti s.p.a.**
Via Circonvallazione, 9 – 13018 Valduggia (VC), ITALY,
<http://www.officinerigamonti.com>



**РЕГУЛЯТОР ДАВЛЕНИЯ (РЕДУКТОР)
ПРЯМОГО ДЕЙСТВИЯ,
МЕМБРАННЫЙ, С ДЕМПФЕРНОЙ КАМЕРОЙ**

Модель: **OR.224.G**

ПС - 47343

ПАСПОРТ. РУКОВОДСТВО ПО ЭКСПЛУАТАЦИИ

1. Назначение и область применения

1.1. Регулятор давления предназначен для регулируемого снижения давления рабочей среды в сетях водяного отопления, холодного и горячего водоснабжения, а также на технологических трубопроводах, транспортирующих жидкости, не агрессивные к материалам регулятора. Регулятор поддерживает на выходе давление, не превышающее настроечное, вне зависимости от скачков давления в сети.

1.2. В статическом режиме давление после регулятора также не превышает настроечное. Регулирование происходит по схеме «после себя».

1.3. Наличие демпфирующей камеры снижает пределы допустимых отклонений выходного давления при резких скачках давления на входе в регулятор.

1.4. Регулятор имеет боковые патрубки с резьбой G $\frac{1}{4}$ ” для присоединения манометра (приобретается отдельно). Патрубки заглушены нейлоновыми пробками.

2. Технические характеристики

№	Характеристика	Ед. изм	Значение характеристики для размера:					
			1/2"	3/4"	1"	1 1/4"	1 1/2"	2"
1	Номинальное давление, PN	МПа	2,5					
2	Номинальные диаметры, DN	мм	15	20	25	32	40	50
3	Максимальная температура рабочей среды	°С	80					
4	Пределы регулирования	МПа	0,1...0,7					
5	Заводская настройка давления на	МПа	0,3					

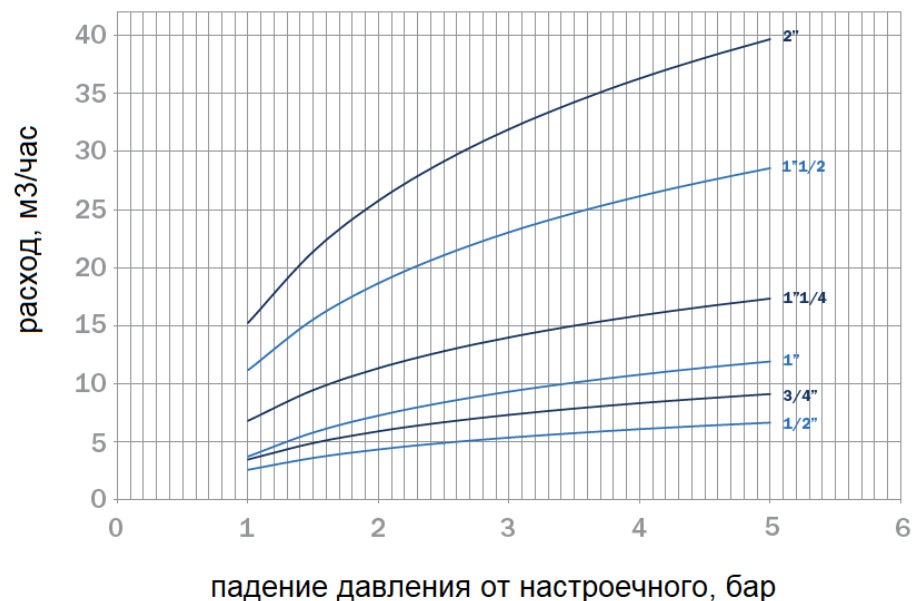
ПАСПОРТ. РУКОВОДСТВО ПО ЭКСПЛУАТАЦИИ

	выходе		
6	Допустимые отклонения от настроечного давления при резких изменениях входного давления	%	±5
7	Стандарт присоединительной резьбы		ISO 228/1
8	Резьба под манометр		Rp1/4" EN 10226 (ISO 7/1)
9	Рабочая среда		Вода, растворы гликолей до 50%
10	Расчетный срок службы	лет	20
11	Материалы		
11.1	-детали корпуса		Латунь CW617N Латунь CB753S
11.2	-шток		Латунь CW617N
11.3	-мембрана		Армированная EPDM Sh70
11.4	-уплотнительные кольца		EPDM-perox
11.5	-пружина		Сталь с покрытием из цинка
11.6	-седло клапана		Нержавеющая сталь AISI303

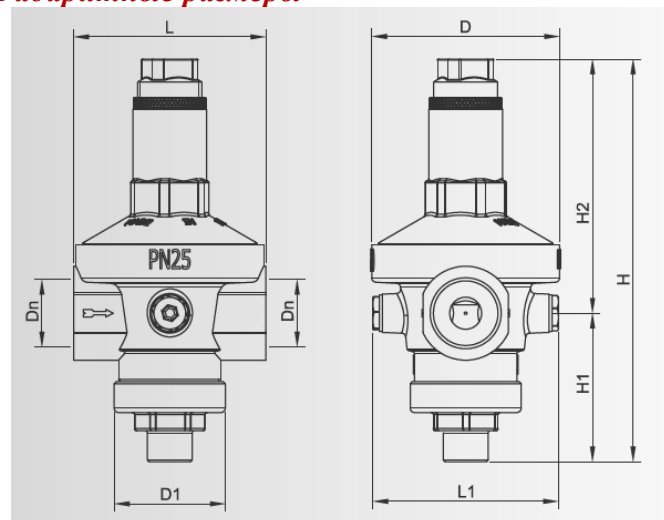
Паспорт и РЭ разработаны в соответствии с требованиями ГОСТ Р 2.601-2019 и ГОСТ Р 2.610-2019

ПАСПОРТ. РУКОВОДСТВО ПО ЭКСПЛУАТАЦИИ

3. График гидравлических характеристик



4. Габаритные размеры



Паспорт и РЭ разработаны в соответствии с требованиями ГОСТ Р 2.601-2019 и ГОСТ Р 2.610-2019

ПАСПОРТ. РУКОВОДСТВО ПО ЭКСПЛУАТАЦИИ

<i>D_n</i> , дюймы	<i>D</i> , мм	<i>D1</i> , мм	<i>L</i> , мм	<i>L1</i> , мм	<i>H</i> , мм	<i>H1</i> , мм	<i>H2</i> , мм	<i>Вес</i> , г
1/2"	59	40,5	67,5	74	127,5	52,5	75	710
3/4"	72	44	77	73	157	65,5	85,5	1110
1"	88	52	90	87	188,5	69,5	119	1947
1 1/4"	100	65	106	99	201,5	76,5	125	2793
1 1/2"	123	72	137	104	235	81	154	4309
2"	153	80	170	117	266	87	179	7127

5. Указания по монтажу

5.1. Регулятор может монтироваться в любом монтажном положении, при этом направление потока должно совпадать с направлением стрелки на корпусе регулятора. Настраечная втулка должна быть доступна для регулирования.

5.2. Перед регулятором требуется установить фильтр механической очистки с размером ячеек сетки не более 500 мкм.

5.3. Муфтовые соединения следует выполнять, не превышая следующие допустимые крутящие моменты:

Условный проход в дюймах	1/2"	3/4"	1"	1 1/4"	1 1/2"	2"
Крутящий момент, Нм	35	45	65	90	130	160

6. Указания по эксплуатации и техническому обслуживанию

6.1. Регуляторы давления должны эксплуатироваться при условиях, изложенных в таблице технических характеристик.

6.2. Не допускается замораживание рабочей среды внутри регулятора.

6.3. Рабочая среда не должна способствовать образованию накипи и шлама на внутренних поверхностях изделия, а также вымыванию цинка из латуни. Карбонатный индекс горячей воды, проходящей через корпус изделия, не должен превышать 1,5 (мг-экв./дм³)². Индекс Ланжелье для воды должен быть больше 0.

ПАСПОРТ. РУКОВОДСТВО ПО ЭКСПЛУАТАЦИИ

7. Условия хранения и транспортировки

7.1 В соответствии с ГОСТ 19433-88 изделия не относятся к категории опасных грузов, что допускает их перевозку любым видом транспорта в соответствии с правилами перевозки грузов, действующими на данном виде транспорта.

7.2. Изделия должны храниться в упаковке предприятия – изготовителя по условиям хранения 3 по таблице 13 ГОСТ 15150-69.

7.3. Транспортировка изделий должна осуществляться в соответствии с условиями 5 по таблице 13 ГОСТ 15150-69.

8. Гарантийные обязательства

8.1. Изготовитель гарантирует соответствие изделия требованиям безопасности, при условии соблюдения потребителем правил применения, транспортировки, хранения, монтажа и эксплуатации.

8.2. Гарантия распространяется на все дефекты, возникшие по вине завода-изготовителя.

8.3. Гарантия не распространяется на дефекты, возникшие в случаях:

- нарушения паспортных режимов хранения, монтажа, испытания, эксплуатации и обслуживания изделия;
- ненадлежащей транспортировки и погрузо-разгрузочных работ;
- наличия следов воздействия веществ, агрессивных к материалам изделия;
- наличия повреждений, вызванных пожаром, стихией, форс-мажорными обстоятельствами;
- повреждений, вызванных неправильными действиями потребителя;
- наличия следов постороннего вмешательства в конструкцию изделия.

8.4. Производитель оставляет за собой право внесения изменений в конструкцию, улучшающие качество изделия при

ПАСПОРТ. РУКОВОДСТВО ПО ЭКСПЛУАТАЦИИ

сохранении основных эксплуатационных характеристик. При этом фактический вес изделия не должен отличаться от веса, заявленного в настоящем паспорте, более, чем на 10%.

9. Условия гарантийного обслуживания

9.1. Претензии к качеству изделия могут быть предъявлены в течение гарантийного срока.

9.2. Неисправные изделия в течение гарантийного срока ремонтируются или обмениваются на новые бесплатно. Потребитель также имеет право на возврат уплаченных за некачественное изделие денежных средств или на соразмерное уменьшение его цены. В случае замены, замененное изделие или его части, полученные в результате ремонта, переходят в собственность сервисного центра.

9.3. Решение о возмещении затрат Потребителю, связанных с демонтажом, монтажом и транспортировкой неисправного изделия в период гарантийного срока принимается по результатам экспертного заключения, в том случае, если изделие признано ненадлежащего качества.

9.4. В случае, если результаты экспертизы покажут, что недостатки изделия возникли вследствие обстоятельств, за которые не отвечает изготовитель, затраты на экспертизу изделия оплачиваются Потребителем.

9.5. Изделия принимаются в гарантийный ремонт (а также при возврате) полностью укомплектованными.

Valtec s.r.l.
Amministratore
Delegato

ПАСПОРТ. РУКОВОДСТВО ПО ЭКСПЛУАТАЦИИ

ГАРАНТИЙНЫЙ ТАЛОН № _____

Наименование товара

**РЕГУЛЯТОР ДАВЛЕНИЯ (РЕДУКТОР) ПРЯМОГО ДЕЙСТВИЯ,
МЕМБРАННЫЙ, С ДЕМПФЕРНОЙ КАМЕРОЙ**

№	Модель	Размер	Кол-во
1	OR.224.G		
2			

Название и адрес торговой организации _____

Дата продажи _____ Подпись продавца _____

Штамп или печать
торговой организации

С условиями гарантии СОГЛАСЕН:

ПОКУПАТЕЛЬ _____ (подпись)

**Гарантийный срок – Двенадцать месяцев с даты продажи
конечному потребителю**

По вопросам гарантийного ремонта, рекламаций и претензий к качеству изделий обращаться в сервисный центр по адресу: г. Санкт-Петербург, ул. Профессора Качалова, дом 11, корпус 3, литер «А», тел/факс (812)3247750

При предъявлении претензии к качеству товара, покупатель предоставляет следующие документы:

1. Заявление в произвольной форме, в котором указываются:
 - название организации или Ф.И.О. покупателя, фактический адрес и контактные телефоны;
 - название и адрес организации, производившей монтаж;
 - основные параметры системы, в которой использовалось изделие;
 - краткое описание дефекта.
2. Документ, подтверждающий законность приобретения изделия.
3. Акт гидравлического испытания системы, в которой монтировалось изделие.
4. Настоящий заполненный гарантийный талон.

Отметка о возврате или обмене товара: _____

Дата: «__» _____ 20__ г. Подпись _____