

ПАСПОРТ. РУКОВОДСТВО ПО ЭКСПЛУАТАЦИИ



Произведено по технологии: VALTEC s.r.l., Via Pietro Cossa, 2, 25135-Brescia, ITALY
Изготовитель: Gnali Bocia s.r.l. Via Brescia 41/M-N, 25065 Lumezzane (BS) – Italia



ВЕНТИЛИ ДЛЯ ПОДКЛЮЧЕНИЯ САНТЕХНИЧЕСКИХ ПРИБОРОВ

Модель: **VT. 281GBC**

ПС - 47279

Паспорт и РЭ разработаны в соответствии с требованиями ГОСТ Р 2.601-2019

ПАСПОРТ. РУКОВОДСТВО ПО ЭКСПЛУАТАЦИИ

1. Артикулы

VT.281.GBC.0410- 1/2"x10 – вентиль для жесткой подводки
DN=10мм;

VT.281.GBC.0403- 1/2"x3/8" – вентиль для гибкой подводки
G=3/8";

VT.281.GBC.0404- 1/2"x1/2" – вентиль для гибкой подводки
G=1/2".

2. Назначение и область применения

2.1. Вентили предназначены для подключения бытовых сантехнических приборов к сетям водопровода горячей и холодной питьевой воды по СанПиН 1.2.3685-21 с помощью жестких и гибких подводок.

2.2. Вентили позволяют регулировать расход воды через сантехнические приборы, а также полностью перекрывать поток.

2.3. Вентили комплектуются хромированной декоративной чашкой.

2.4. Допускается использовать вентили для транспортировки прочих жидкостей, не агрессивных к материалу изделия.

3. Технические характеристики

№	Характеристика	Ед.изм.	Значение
1	Класс герметичности затвора по ГОСТ 9544-2015		«А»
2	Средний полный срок службы	лет	15
3	Средний полный ресурс	циклы	2500
4	Средняя наработка на отказ	циклы	2500
5	Ремонтопригодность		нет
6	Номинальный диаметр, DN	мм	15
7	Наружный диаметр подключаемой жесткой подводки	мм	10
8	Размер накидной гайки	дюймы	3/8";1/2"

Паспорт и РЭ разработаны в соответствии с требованиями ГОСТ Р 2.601-2019

ПАСПОРТ. РУКОВОДСТВО ПО ЭКСПЛУАТАЦИИ

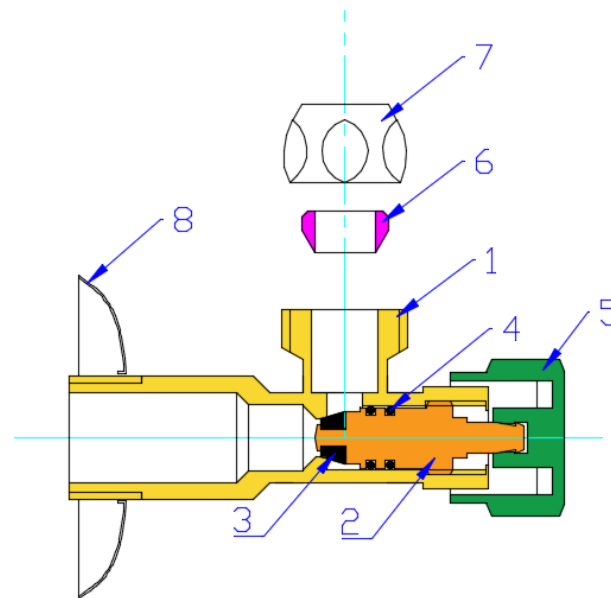
	подключаемой гибкой подводки		
9	Номинальное давление, PN	МПа	0,8
10	Пробное давление	МПа	1,2
11	Допустимая осевая (выдергивающая) нагрузка на штангу жесткой подводки		не допускается
12	Максимальная температура рабочей среды	°С	80
13	Пропускная способность при полностью открытом вентиле, Kvs,	м³/ч	1,2
14	Расход воды при минимальном рабочем давлении (0,05 МПа)	л/с	Не менее 0,2
15	Расход воды при давлении 0,3МПа	л/с	Не менее 0,5
16	Акустическая группа		III
17	Присоединительный размер к водопроводной сети	дюйм	1/2"
18	Резьба под накидную гайку жесткой подводки	дюйм	3/8"
19	Допустимый момент затяжки накидной гайки жесткой подводки	Нм	15
20	Допустимый момент затяжки накидной гайки гибкой подводки	Нм	15-3/8"; 20-1/2"
21	Допустимый момент затяжки при монтаже крана	Нм	25
22	Стандарт присоединительной резьбы		ГОСТ 6357-81
23	Максимально допустимая температура окружающей среды	°С	55
24	Максимально допустимая	%	60

Паспорт и РЭ разработаны в соответствии с требованиями ГОСТ Р 2.601-2019

ПАСПОРТ. РУКОВОДСТВО ПО ЭКСПЛУАТАЦИИ

относительная влажность окружающей среды		
------------------------------------------	--	--

4. Устройство и принцип работы



Корпус вентиля (1) выполнен из горячепрессованной латуни CW 617N с гальванопокрытием из хрома. Шток (2) изготовлен токарным способом из латуни CW 614N, и имеет интегрированный золотник из EPDM (3).

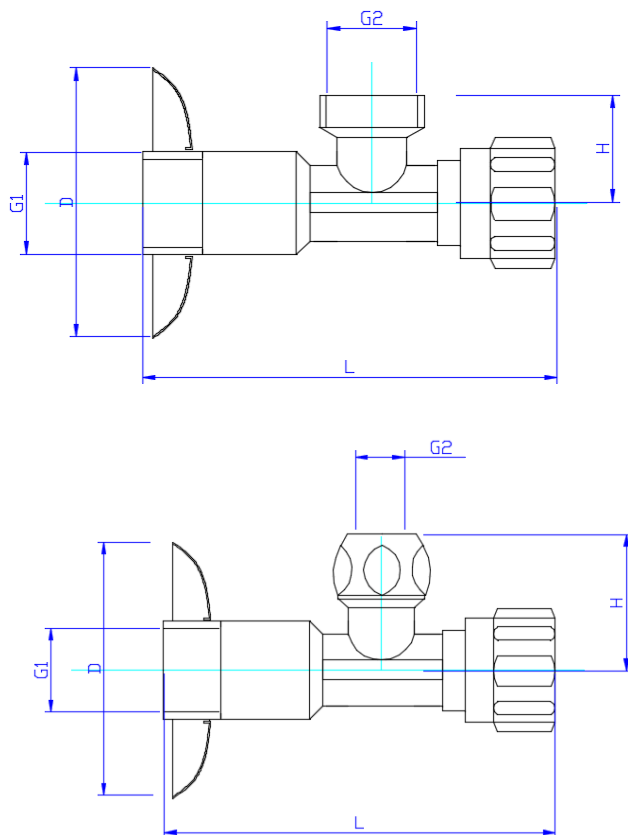
Шток уплотнен двумя резиновыми кольцами из EPDM (4) и управляется с помощью пластиковой хромированной ручки (5). Для присоединения гибкой подводки вентиль снабжен патрубком с наружной цапковой резьбой и площадкой для прокладки.

Паспорт и РЭ разработаны в соответствии с требованиями ГОСТ Р 2.601-2019

ПАСПОРТ. РУКОВОДСТВО ПО ЭКСПЛУАТАЦИИ

Присоединения жесткой подводки осуществляется с помощью латунной накидной гайки (7) и обжимного тефлонового кольца (6).

5. Габаритные размеры



Размер	L, мм	G1, дюймы	G2, дюймы	D, мм	H, мм	Вес, г
1/2"×10	83	1/2"	10 мм	53	28	120
1/2"×3/8"	83	1/2"	3/8"	53	21	130
1/2"×1/2"	83	1/2"	1/2"	53	21	130

Паспорт и РЭ разработаны в соответствии с требованиями ГОСТ Р 2.601-2019

ПАСПОРТ. РУКОВОДСТВО ПО ЭКСПЛУАТАЦИИ

6. Указания по монтажу

- 6.1. Вентиль может устанавливаться в любом монтажном положении.
- 6.2. Муфтовые соединения должны выполняться с использованием в качестве уплотнительных материалов ФУМ (фторопластовый уплотнительный материал) или сантехнической полиамидной нити.
- 6.3. Использование рычажных ключей для монтажа вентиля не допускается.
- 6.4. При монтаже не допускается превышение монтажных моментов, указанных в таблице технических характеристик.
- 6.5. Воздействие монтажного инструмента допускается только на плоские монтажные площадки на корпусе вентиля.
- 6.6. Снятие полиэтиленовой защитной плёнки с декоративной чашки рекомендуется производить после монтажа вентиля.
- 6.7. Перед запуском в эксплуатацию система должна быть подвергнута гидравлическому испытанию статическим давлением, в 1,5 раза превышающим рабочее, но не менее 6 бар. Испытания проводятся в порядке, изложенном в СП 73.13330.2016.
- 6.8. Перед монтажом жесткой подводки следует убедиться в наличии и целостности фторопластового обжимного кольца б.
- 6.9. Перед присоединением к вентилю гибкой подводки следует убедиться в наличии и целостности прокладки под накидной гайкой подводки.

7. Указания по эксплуатации и техническому обслуживанию

- 7.1. Изделия должны эксплуатироваться при условиях, изложенных в таблице технических характеристик.
- 7.2. Хромированные поверхности изделия следует защищать от воздействия абразивных частиц.
- 7.3. Не допускается замораживание рабочей среды внутри вентиля.

Паспорт и РЭ разработаны в соответствии с требованиями ГОСТ Р 2.601-2019

ПАСПОРТ. РУКОВОДСТВО ПО ЭКСПЛУАТАЦИИ

7.4. Рабочая среда не должна способствовать образованию накипи и шлама на внутренних поверхностях изделия, а также вымыванию цинка из латуни. Карбонатный индекс горячей воды, проходящей через корпус изделия, не должен превышать 1,5 мг-экв./дм³.

Индекс Ланжелье для воды должен быть больше 0.

8. Утилизация

8.1. Утилизация изделия (переплавка, захоронение, перепродажа) производится в порядке, установленном Законами РФ от 04 мая 1999 г. № 96-ФЗ "Об охране атмосферного воздуха" (с изменениями и дополнениями), от 24 июня 1998 г. № 89-ФЗ (с изменениями и дополнениями) "Об отходах производства и потребления", от 10 января 2002 № 7-ФЗ « Об охране окружающей среды» (с изменениями и дополнениями), а также другими российскими и региональными нормами, актами, правилами, распоряжениями и пр., принятыми во исполнение указанных законов.

8.2. Содержание благородных металлов: *нет*

9. Гарантийные обязательства

9.1. Изготовитель гарантирует соответствие изделия требованиям безопасности, при условии соблюдения потребителем правил применения, транспортировки, хранения, монтажа и эксплуатации.

9.2. Гарантия распространяется на все дефекты, возникшие по вине завода-изготовителя.

9.3. Гарантия не распространяется на дефекты, возникшие в случаях:

- нарушения паспортных режимов хранения, монтажа, испытания, эксплуатации и обслуживания изделия;
- ненадлежащей транспортировки и погрузо-разгрузочных работ;
- наличия следов воздействия веществ, агрессивных к материалам изделия;

ПАСПОРТ. РУКОВОДСТВО ПО ЭКСПЛУАТАЦИИ

- наличия повреждений, вызванных пожаром, стихией, форс-мажорными обстоятельствами;

- повреждений, вызванных неправильными действиями потребителя;

- наличия следов постороннего вмешательства в конструкцию изделия.

9.4. Производитель оставляет за собой право внесения изменений в конструкцию, улучшающие качество изделия при сохранении основных эксплуатационных характеристик. При этом фактический вес изделия не должен отличаться от веса, заявленного в настоящем паспорте, более, чем на 10%.

10. Условия гарантийного обслуживания

10.1. Претензии к качеству изделия могут быть предъявлены в течение гарантийного срока.

10.2. Неисправные изделия в течение гарантийного срока ремонтируются или обмениваются на новые бесплатно. Потребитель также имеет право на возврат уплаченных за некачественное изделие денежных средств или на соразмерное уменьшение его цены. В случае замены, замененное изделие или его части, полученные в результате ремонта, переходят в собственность сервисного центра.

10.3. Решение о возмещении затрат Потребителю, связанных с демонтажом, монтажом и транспортировкой неисправного изделия в период гарантийного срока принимается по результатам экспертного заключения, в том случае, если изделие признано ненадлежащего качества.

10.4. В случае, если результаты экспертизы покажут, что недостатки изделия возникли вследствие обстоятельств, за которые не отвечает изготовитель, затраты на экспертизу изделия оплачиваются Потребителем.

10.5. Изделия принимаются в гарантийный ремонт (а также при возврате) полностью укомплектованными.

ПАСПОРТ. РУКОВОДСТВО ПО ЭКСПЛУАТАЦИИ

ГАРАНТИЙНЫЙ ТАЛОН № _____

Наименование товара

ВЕНТИЛИ ДЛЯ ПОДКЛЮЧЕНИЯ САНТЕХНИЧЕСКИХ ПРИБОРОВ

№	Модель	Размер	Количество
1	<i>VT.281GBC</i>		
2			

Название и адрес торгующей организации _____

Дата продажи _____ Подпись продавца _____

Штамп или печать
торгующей организации

С условиями гарантии СОГЛАСЕН:

ПОКУПАТЕЛЬ _____ (подпись)

Гарантийный срок - Семь лет (восемьдесят четыре месяца) с даты продажи конечному потребителю

По вопросам гарантийного ремонта, рекламаций и претензий к качеству изделий обращаться в сервисный центр по адресу: г. Санкт-Петербург, ул. Профессора Качалова, дом 11, корпус 3, литер «А», тел/факс (812)3247750

При предъявлении претензии к качеству товара, покупатель предоставляет следующие документы:

1. Заявление в произвольной форме, в котором указываются:
 - название организации или Ф.И.О. покупателя, фактический адрес и контактные телефоны;
 - название и адрес организации, производившей монтаж;
 - основные параметры системы, в которой использовалось изделие;
 - краткое описание дефекта.
2. Документ, подтверждающий законность приобретения изделия.
3. Акт гидравлического испытания системы, в которой монтировалось изделие.
4. Настоящий заполненный гарантийный талон.

Отметка о возврате или обмене товара:

Дата: «__» _____ 20__ г. Подпись _____

ПАСПОРТ. РУКОВОДСТВО ПО ЭКСПЛУАТАЦИИ