

ПАСПОРТ.РУКОВОДСТВО ПО ЭКСПЛУАТАЦИИ



Произведено по технологии: VALTEC s.r.l., Via Pietro Cossa, 2, 25135-Brescia, ITALY
Изготовитель: ООО «Эдельайс», 142460, Московская область, Ногинск город, рабочий поселок им. Воровского, Рабочая улица, помещение ЗАО "Грота" № 1, офис 1, Россия



ШКАФЫ КОЛЛЕКТОРНЫЕ (РАСПРЕДЕЛИТЕЛЬНЫЕ)

Модели:
VTc.540;
VTc.541



ПС - 47190

Паспорт и РЭ разработаны в соответствии с требованиями ГОСТ Р 2.601-2019

ПАСПОРТ.РУКОВОДСТВО ПО ЭКСПЛУАТАЦИИ

1. Типы:

- VTc.540 (ШРВ)** – шкаф коллекторный встраиваемый, с выдвижными ножками;
- VTc.541 (ШРН)** – шкаф коллекторный пристраиваемый, глубиной 120 мм, с выдвижными ножками;
- VTc.541.D (ШРНГ)** – шкаф коллекторный пристраиваемый, глубиной 135мм, с выдвижными ножками;
- VTc.541.U (ШРНУ)**- шкаф коллекторный пристраиваемый, глубиной 180 мм.

2. Назначение и область применения

- 2.1. Коллекторные (распределительные) шкафы предназначены для размещения в них коллекторов, коллекторных блоков и насосно-смесительных узлов систем внутреннего водопровода и отопления.
- 2.2. Встраиваемые шкафы предназначены для установки в ниши стен и перегородок. Рекомендуемые размеры ниш под встраиваемые шкафы приведены в таблице раздела 4.
- 2.3. Пристраиваемые шкафы предназначены для пристенного открытого монтажа.

3. Конструкция и материалы

- 3.1. Детали шкафов выполнены из оцинкованной стали. Лицевые поверхности окрашены порошковой эмалью RAL9016 по фосфатной подготовке.
- 3.2. В боковых стенках корпуса шкафов ШРВ, ШРН и ШРНГ выполнена перфорация, сегменты которой удаляются в месте, удобном для пропуска присоединительных трубопроводов.



- 3.3. Выдвижная рамка встраиваемых шкафов ШРВ позволяет регулировать глубину шкафов (см. таблицу размеров).



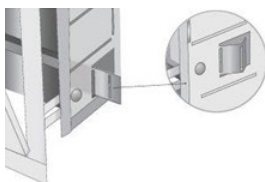
Паспорт и РЭ разработаны в соответствии с требованиями ГОСТ Р 2.601-2019

ПАСПОРТ.РУКОВОДСТВО ПО ЭКСПЛУАТАЦИИ

3.4. Выдвижные ножки шкафов ШРВ, ШРН и ШРНГ дают возможность регулировать высоту шкафов (см. таблицу размеров). Ножки имеют отверстия для крепления шкафа к полу.



3.5. Встраиваемые шкафы ШРВ могут фиксироваться в нише с помощью отгибных фиксаторов.



3.6. Откидная дверца шкафа имеет завёртку, удерживающую дверцу в закрытом положении. Управление завёрткой может осуществляться отвёрткой с плоским шлицом.



3.7. Внутри шкафа установлены передвижные монтажные рейки, к которым крепится оборудование шкафа.

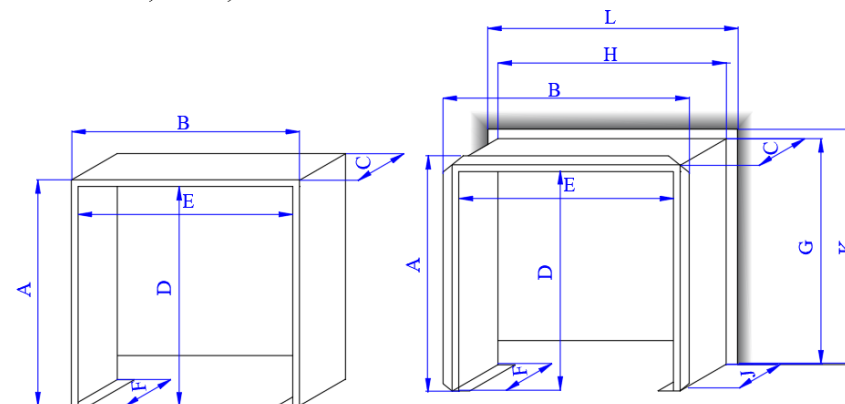


ПАСПОРТ.РУКОВОДСТВО ПО ЭКСПЛУАТАЦИИ

4. Габаритные размеры и вес

ШРН, ШРНГ, ШРНУ

ШРВ



Обозначение	Размеры (высота x ширина x глубина), мм				Кол-во выходов Коллектора ¹	Вес, кг
	Наружные А x B x C	Внутренние D x E x F	без рамки G x H x J	Ниша K x L x глуб.		
ШРВ-1	670÷760 x 496 x 125±175	567÷757 x 448 x 117±167	650÷740 x 450 x 118±168	652÷742 x 454 x 120±170	4-5	7,72
ШРВ-2	670÷760 x 596 x 125±175	567÷757 x 548 x 117±167	650÷740 x 550 x 118±168	652÷742 x 554 x 120±170	6-7	8,84
ШРВ-3	670÷760 x 746 x 125±175	567÷757 x 698 x 117±167	650÷740 x 700 x 118±168	652÷742 x 704 x 120±170	8-10	10,42
ШРВ-4	670÷760 x 896 x 125±175	567÷757 x 848 x 117±167	650÷740 x 850 x 118±168	652÷742 x 854 x 120±170	11-12	12,66
ШРВ-5	670÷760 x 1046 x 125±175	567÷757 x 998 x 117±167	650÷740 x 1000 x 118	652÷742 x 1004 x 120±170	13-16	15,3
ШРВ-6	670÷760 x 1196 x 125±175	567÷757 x 1148 x 117±167	650÷740 x 1150 x 118±168	652÷742 x 1154 x 120	17-18	17,9
ШРВ-7	670÷760 x 1346 x 125±175	567÷757 x 1298 x 117±167	650÷740 x 1300 x 118±168	652÷742 x 1304 x 120±170	19-20	20,5
ШРН-1	651÷691 x 454 x 120	567÷607 x 448 x 117			4-5	6,78
ШРН-2	651÷691 x 554 x 120	567÷607 x 548 x 117			6-7	7,74
ШРН-3	651÷691 x 704 x 120	567÷607 x 698 x 117			8-10	9,5
ШРН-4	651÷691 x 854 x 120	567÷607 x 848 x 117			11-12	11,8
ШРН-5	651÷691 x 1004 x 120	567÷607 x 998 x 117			13-16	14,56
ШРН-6	651÷691 x 1154 x 120	567÷607 x 1148 x 117			17-18	16,58
ШРН-7	651÷691 x 1304 x 120	567÷607 x 1298 x 117			19-20	19,9
ШРНГ-3	651÷691 x 704 x 135	567÷607 x 698 x 132			8-10	9,9
ШРНГ-4	651÷691 x 854 x 135	567÷607 x 848 x 132			11-12	12,27
ШРНГ-5	651÷691 x 1004 x 135	567÷607 x 998 x 132			13-16	15,14
ШРНГ-6	651÷691 x 1154 x 135	567÷607 x 1148 x 132			17-18	17,24

ПАСПОРТ.РУКОВОДСТВО ПО ЭКСПЛУАТАЦИИ

Модель	Ширина	Глубина	Высота	Вес
ШРНГ-7	651±691x1304x135	567±607x1298x132	19-20	20,7
ШРНУ-3	651x704x180	567x698x177	8-10	10,5
ШРНУ-4	651x854x180	567x848x177	11-12	13,0
ШРНУ-5	651x1004x180	567x998x177	13-16	15,6
ШРНУ-6	651x1154x180	567x1148x177	17-18	17,7
ШРНУ-7	651x1304x180	567x1298x177	19-20	21,3

Примечание:

1. При установке в шкафы насосно-смесительных узлов количество выходов коллектора следует принимать на 3 меньше, чем указано в таблице.

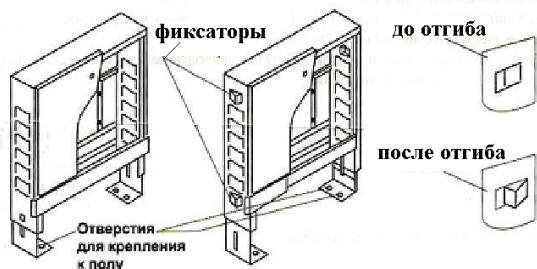
5. Рекомендации по монтажу

5.1. Монтаж встраиваемых шкафов ШРВ производится в заранее подготовленную нишу стены или перегородки.

5.2. Крепление шкафов ШРВ, ШРН и ШРНГ осуществляется путем привинчивания ножек к полу через отверстия в выдвижных ножках.

5.3. Шкаф ШРНУ крепится к стене или перегородке через овальные отверстия в задней стенке. Шкафы ШРВ, ШРН и ШРНГ также могут дополнительно крепиться к стене или перегородке через отверстия в верхней части задней стенки шкафа.

5.4. Дополнительную фиксацию встраиваемых шкафов ШРВ можно производить с помощью отгибных фиксаторов в боковых стенках шкафа.



5.5. Регулировка высоты шкафов ШРВ, ШРН и ШРНГ осуществляется с помощью выдвижных ножек, которые затем фиксируются винтами.

5.6. Регулировка глубины встраиваемого шкафа ШРВ производится выдвижной рамкой с дверцей, после чего направляющие рамки фиксируются винтами.

ПАСПОРТ.РУКОВОДСТВО ПО ЭКСПЛУАТАЦИИ

5.7. Крепление коллекторов и насосно-смесительных узлов в шкафу производится к монтажным рейкам, которые могут раздвигаться на требуемую ширину.

5.8. В местах пропуска трубопроводов через боковые стенки шкафов ШРВ, ШРН и ШРНГ необходимо удалить требуемый сегмент перфорации.

6. Комплектность

№	Наименование	Ед.изм.	К-во
1	Шкаф коллекторный в сборе	к-т	1
2	Коробка упаковочная	шт.	1
3	Паспорт	шт.	1

7. Указания по эксплуатации и техническому обслуживанию

7.1. Коллекторные шкафы представляют собой тонкостенные коробчатые конструкции, поэтому их следует оберегать от механических воздействий. Шкафы не допускается использовать в качестве элемента, нагружаемого несущими или отделочными конструкциями.

7.2. Фасадные окрашенные поверхности шкафа нужно предохранять от повреждений, абразивных и химических воздействий.

7.3. При монтаже и в ходе эксплуатации конструкции шкафа следует предохранять от нагрева на температуру выше 120°C.

8. Условия хранения и транспортировки

8.1 В соответствии с ГОСТ 19433-88 изделия не относятся к категории опасных грузов, что допускает их перевозку любым видом транспорта в соответствии с правилами перевозки грузов, действующими на данном виде транспорта.

8.2. Изделия должны храниться в упаковке предприятия – изготовителя по условиям хранения 3 по таблице 13 ГОСТ 15150-69.

8.3. Транспортировка изделий должна осуществляться в соответствии с условиями 5 по таблице 13 ГОСТ 15150-69.

9. Утилизация

9.1. Утилизация изделия (переплавка, захоронение, перепродажа) производится в порядке, установленном Законами РФ от 04 мая 1999

ПАСПОРТ.РУКОВОДСТВО ПО ЭКСПЛУАТАЦИИ

г. № 96-ФЗ "Об охране атмосферного воздуха" (с изменениями и дополнениями), от 24 июня 1998 г. № 89-ФЗ (с изменениями и дополнениями) "Об отходах производства и потребления", от 10 января 2002 № 7-ФЗ « Об охране окружающей среды» (с изменениями и дополнениями), а также другими российскими и региональными нормами, актами, правилами, распоряжениями и пр., принятыми во исполнение указанных законов.

9.2. Содержание благородных металлов: *нет*

10.Гарантийные обязательства

10.1. Изготовитель гарантирует соответствие изделия требованиям безопасности, при условии соблюдения потребителем правил применения, транспортировки, хранения, монтажа и эксплуатации.

10.2. Гарантия распространяется на все дефекты, возникшие по вине завода-изготовителя.

10.3. Гарантия не распространяется на дефекты, возникшие в случаях:

- нарушения паспортных режимов хранения, монтажа, испытания, эксплуатации и обслуживания изделия;
- ненадлежащей транспортировки и погрузо-разгрузочных работ;
- наличия следов воздействия веществ, агрессивных к материалам изделия;
- наличия повреждений, вызванных пожаром, стихией, форс - мажорными обстоятельствами;
- повреждений, вызванных неправильными действиями потребителя;
- наличия следов постороннего вмешательства в конструкцию изделия.

10.4. Производитель оставляет за собой право внесения изменений в конструкцию, улучшающие качество изделия при сохранении основных эксплуатационных характеристик. При этом фактический вес изделия не должен отличаться от веса, заявленного в настоящем паспорте, более, чем на 10%.

11.Условия гарантийного обслуживания

11.1. Претензии к качеству изделия могут быть предъявлены в течение гарантийного срока.

11.2. Неисправные изделия в течение гарантийного срока ремонтируются или обмениваются на новые бесплатно. Потребитель также имеет право на возврат уплаченных за некачественное изделие

ПАСПОРТ.РУКОВОДСТВО ПО ЭКСПЛУАТАЦИИ

денежных средств или на соразмерное уменьшение его цены. В случае замены, замененное изделие или его части, полученные в результате ремонта, переходят в собственность сервисного центра.

11.3. Решение о возмещении затрат Потребителю, связанных с демонтажом, монтажом и транспортировкой неисправного изделия в период гарантийного срока принимается по результатам экспертного заключения, в том случае, если изделие признано ненадлежащего качества.

11.4. В случае, если результаты экспертизы покажут, что недостатки изделия возникли вследствие обстоятельств, за которые не отвечает изготовитель, затраты на экспертизу изделия оплачиваются Потребителем.

11.5. Изделия принимаются в гарантийный ремонт (а также при возврате) полностью укомплектованными.

Valtec s.r.l.
Amministratore
Delegato

ПАСПОРТ.РУКОВОДСТВО ПО ЭКСПЛУАТАЦИИ

ГАРАНТИЙНЫЙ ТАЛОН № _____

Наименование товара

**ШКАФЫ КОЛЛЕКТОРНЫЕ
(РАСПРЕДЕЛИТЕЛЬНЫЕ)**

№	Модель	Размер	Количество
1	VTc.540		
2	VTc.541		

Название и адрес торговой организации _____

Дата продажи _____ Подпись продавца _____

Штамп или печать
торговой организации

С условиями гарантии СОГЛАСЕН:

ПОКУПАТЕЛЬ _____ (подпись)

Гарантийный срок - Семь лет (восемьдесят четыре месяца) с даты продажи конечному потребителю

По вопросам гарантийного ремонта, рекламаций и претензий к качеству изделий обращаться в сервисный центр по адресу: г. Санкт-Петербург, ул. Профессора Качалова, дом 11, корпус 3, литер «А», тел/факс (812)3247750

При предъявлении претензии к качеству товара, покупатель предоставляет следующие документы:

1. Заявление в произвольной форме, в котором указываются:
 - название организации или Ф.И.О. покупателя, фактический адрес и контактные телефоны;
 - название и адрес организации, производившей монтаж;
 - основные параметры системы, в которой использовалось изделие;
 - краткое описание дефекта.
2. Документ, подтверждающий законность приобретения изделия.
3. Акт гидравлического испытания системы, в которой монтировалось изделие.
4. Настоящий заполненный гарантийный талон.

Отметка о возврате или обмене товара:

Дата: «__» _____ 20__ г. Подпись _____

ПАСПОРТ.РУКОВОДСТВО ПО ЭКСПЛУАТАЦИИ