

ТЕХНИЧЕСКИЙ ПАСПОРТ ИЗДЕЛИЯ



**ВОЗДУХООТВОДЧИК АВТОМАТИЧЕСКИЙ
ВЕРТИКАЛЬНЫЙ**

VF.502.NV.04



ПВА 001



1. Назначение и область применения

1.1. Воздухоотводчик предназначен для автоматического удаления воздуха и прочих газов из систем водяного отопления, холодного и горячего водоснабжения.

1.2. Воздухоотводчик может использоваться на трубопроводах, транспортирующих жидкие среды, неагрессивные к материалам изделия (вода, раствор пропиленгликоля 50%, раствор этиленгликоля 50% и пр.).

1.3. Воздухоотводчик снабжен самоуплотняющимся патрубком для присоединения к трубопроводу или коллектору, что позволяет не применять дополнительный уплотнительный материал при монтаже.

2. Технические характеристики

№	Характеристика	Ед. изм.	Значение
1	Рабочее давление	МПа	1,0
2	Пробное давление	МПа	1,5
3	Минимальное рабочее давление	МПа	0,02
4	Максимальная температура рабочей среды	°С	110
5	Рабочая среда		Вода, растворы гликолей 50%
6	Область рабочих давлений для оптимальной производительности	МПа	0,05÷0,7
7	Максимальная температура окружающей среды	°С	+60
8	Максимальная влажность окружающей среды	%	80
9	Производительность по воздуху		см.график
10	Резьба присоединительного патрубка	дюймы	G 1/2" H
11	Средний полный срок службы	лет	30
12	Ремонтопригодность		ремонтопригоден

3. Описание и принцип работы

3.1. Конструкция и материалы

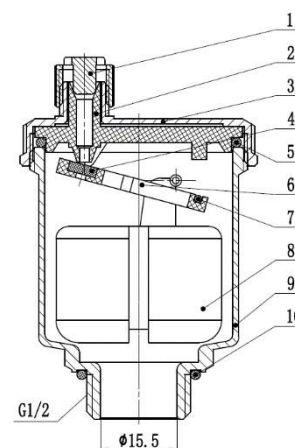
№	Наименование	Материал	Марка материала
1	Выпускной клапан	Латунь	ЛС59-1
2	Штуцер отвода воздуха	Латунь	ЛС59-1
3	Крышка	Латунь	ЛС59-1
4	Запирающий золотник	Резина	EPDM
5	Уплотнительное кольцо	Резина	EPDM
6	Рычаг	Пластик	полиоксиметилен
7	Рычажный механизм	Нержавеющая сталь	AISI 304L
8	Поплавок	Пластик	Полибутадиен
9	Корпус	Латунь	ЛС59-1
10	Уплотнительное кольцо	Износостойкий бутадиен	EPDM

3.2. Принцип работы:

Воздухоотводчик автоматический ТМ VALFEX работает следующим образом. При отсутствии воздуха, корпус воздухоотводчика (9) заполнен жидкостью, и поплавок (8) держит выпускной клапан закрытым.

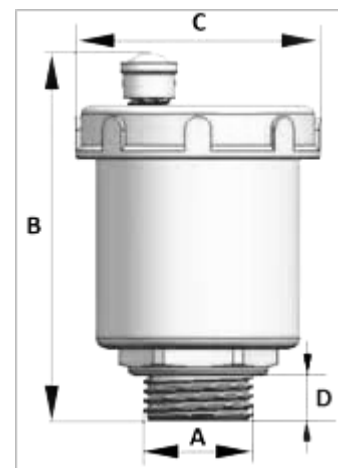
Когда воздух собирается в поплавковой камере, уровень воды в ней понижается, а сам поплавок опускается на дно корпуса. Тогда с помощью рычажно-шарнирного механизма (7) открывается выпускной клапан (1), через который воздух выводится в атмосферу. После выхода воздуха, вода вновь заполняет поплавковую камеру, поднимая поплавок, что приводит к закрытию выпускного клапана.

Циклы открытия/закрытия клапана повторяются до тех пор, пока воздух не стравится из ближайшей части трубопровода, перестав собираться в поплавковой камере.

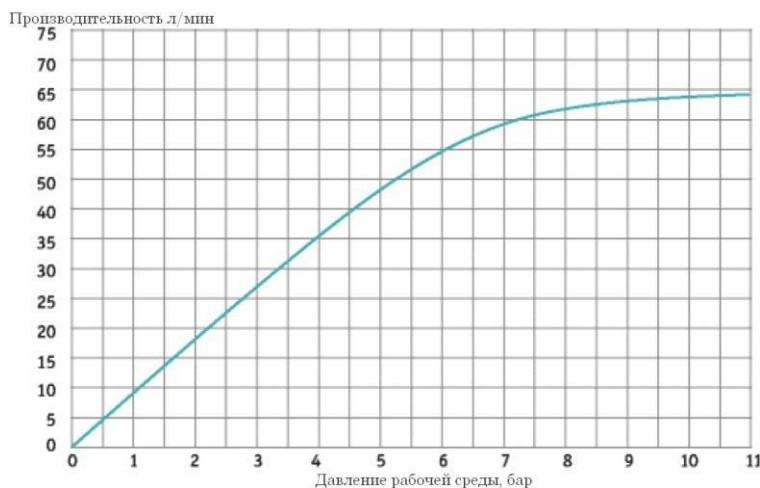


4. Габаритные размеры

Параметр	A, дюйм	B, мм	C, мм	D, мм	Вес, гр
Значение	1/2	73	48	9,1	158,4



5. График производительности по воздуху



6. Монтаж

- 6.1. Воздухоотводчик полностью готов к работе и не требует дополнительной сборки.
- 6.2. Для приведения воздухоотводчика в рабочий режим необходимо приоткрыть (не снимая) колпачок штуцера спуска воздуха, расположенный наверху крышки. Прибор должен устанавливаться в вертикальном положении, воздушным штуцером вверх, с присоединением на трубной цилиндрической резьбе по ГОСТ 6357.
- 6.3. Воздухоотводчик необходимо монтировать в местах, где возможно скопление воздуха и газов (верхние точки трубопроводных систем, котлы, коллектора, нагревательные приборы).
- 6.4. Перед установкой воздухоотводчика трубопровод должен быть очищен от окалины и ржавчины. Системы отопления, теплоснабжения, внутреннего холодного и горячего водоснабжения, трубопроводы котельных по окончании их монтажа должны быть промыты водой до выхода ее без механических взвесей.
- 6.5. Прибор не должен испытывать нагрузок от трубопровода (изгиб, сжатие, растяжение, кручение, перекосы, вибрация, несоосность патрубков, неравномерность затяжки крепежа) Монтаж воздухоотводчика следует производить при помощи рожкового ключа за шестигранник корпуса, расположенный под колбой. Запрещается производить монтаж с помощью трубного рычажного ключа (КТР), а также захватом за колбу корпуса.
- 6.6. Установка и демонтаж изделия, а также любые операции по ремонту должны производиться при отсутствии давления в системе.
- 6.7. После монтажа система должна быть подвергнута гидравлическому испытанию статическим давлением, в 1,5 раза превышающим расчетное давление в системе, но не менее 6 бар. Испытания производятся в соответствии с указаниями СП 73.13330.2016.

7. Эксплуатация и техническое обслуживание

- 7.1. Воздухоотводчик должен эксплуатироваться в пределах допустимых значений давления и температуры согласно своих технических характеристик.
- 7.2. Техническое обслуживание прибора заключается в удалении из колбы и воздушного канала накопившейся грязи. Ревизионный осмотр должен проводиться через каждые 12 месяцев эксплуатации.
- 7.3. Не допускается замораживание рабочей среды в колбе воздухоотводчика.

7.4. При заполнении системы отопления воздухоотводчик должен быть закрыт. Выпуск воздуха в этом случае осуществляется через воздухопускной штуцер или кран. Нарушение этого правила может привести к преждевременному отказу изделия.

8. Хранение и транспортировка

8.1. Изделия должны храниться в упаковке предприятия – изготовителя по условиям хранения 3 по ГОСТ 15150-69.

8.2. Транспортировка изделий должна осуществляться в соответствии условиями 5 по ГОСТ 15150-69.

9. Утилизация

9.1. Утилизация изделия (переплавка, захоронение, перепродажа) производится в порядке, установленном Законами РФ от 04 мая 1999 г. № 96-ФЗ "Об охране атмосферного воздуха" (с изменениями и дополнениями), от 24 июня 1998 г. № 89-ФЗ (с изменениями и дополнениями) "Об отходах производства и потребления", от 10 января 2002 № 7-ФЗ « Об охране окружающей среды» (с изменениями и дополнениями), а также другими российскими и региональными нормами, актами, правилами, распоряжениями и пр., принятыми во исполнение указанных законов.

9.2. Содержание благородных металлов: нет

10. Гарантийные обязательства

10.1. Изготовитель гарантирует соответствие изделия требованиям безопасности, при условии соблюдения потребителем правил использования, транспортировки, хранения, монтажа и эксплуатации.

10.2. Гарантия распространяется на все дефекты, возникшие по вине завода изготовителя.

10.3. Гарантия не распространяется на дефекты, возникшие в случаях:

- нарушения паспортных режимов хранения, монтажа, испытания, эксплуатации и обслуживания изделия;

- ненадлежащей транспортировки и погрузо-разгрузочных работ;

- наличия следов воздействия веществ, агрессивных к материалам изделия;

- наличия повреждений, вызванных пожаром, стихией, форс - мажорными обстоятельствами;

- повреждений, вызванных неправильными действиями потребителя; - наличия следов

постороннего вмешательства в конструкцию изделия.

10.4. Производитель оставляет за собой право внесения изменений в конструкцию, улучшающие качество изделия при сохранении основных эксплуатационных характеристик.

11. Гарантийное обслуживание

11.1. Гарантийный срок эксплуатации Воздухоотводчика ТМ VALFEX 2 года со дня продажи конечному потребителю.

11.2. Претензии к качеству товара могут быть предъявлены в течение гарантийного срока.

11.3. Неисправные изделия в течение гарантийного срока ремонтируются или обмениваются на новые бесплатно. Замененное изделие или его части, полученные в результате ремонта, переходят в собственность продавца.

11.4. Затраты, связанные с демонтажем, монтажом и транспортировкой неисправного изделия в период гарантийного срока Покупателю не возмещаются.

11.5. В случае необоснованности претензии, затраты на диагностику и экспертизу изделия оплачиваются Покупателем.

Изделия принимаются в гарантийный ремонт (а также при возврате) полностью укомплектованными.

ГАРАНТИЙНЫЙ ТАЛОН № _____

Наименование товара Воздухоотводчик автоматический ТМ VALFEX

№	Артикул	Модель	Кол-во, шт.
1			
2			
3			
4			
5			

Название и адрес торгующей организации:

Дата продажи _____

Подпись продавца _____

Штамп или печать
торгующей организации

Штамп о приемке

С условиями гарантии СОГЛАСЕН:

Покупатель _____ (подпись/расшифровка)

Гарантия 24 месяца со дня продажи изделия.

По вопросам гарантийного характера, рекламаций и претензий к качеству изделий обращаться по адресу: 600027, Владимирская обл., г. Владимир, пр-т Суздальский, д. 47, к. 1, тел.+7 (4922) 40-05-35. e-mail: prezent@valfex.ru

При предъявлении претензии к качеству товара, покупатель представляет следующие документы:

1. Заявление в произвольной форме, в котором указываются:
 - название организации или Ф.И.О. покупателя;
 - фактический адрес;
 - контактные телефоны;
 - название и адрес организации продавца;
 - краткое описание дефекта.
2. Документ, подтверждающий покупку изделия (накладная, квитанция).
3. Настоящий заполненный гарантийный талон.

Отметка о возврате или обмене товара:

Дата « _____ » _____ 20 _____ г.

Подпись _____

Изготовитель: YUHUAN CHUANYE VALVE CO.,LTD

Адрес изготовителя: Bingang Industrial City, Yuhuan City, Zhejiang Province, China, 317607, Tel: +86-576-87440433, Fax: +86-576-87446128

Произведено по заказу: ООО «ТЕПЛОСЕТЬ»

Юридический адрес 129223, г. Москва, вн.тер.г. муниципальный округ Останкинский, пр-кт Мира, д. 119 стр. 553, помещ. 1/1