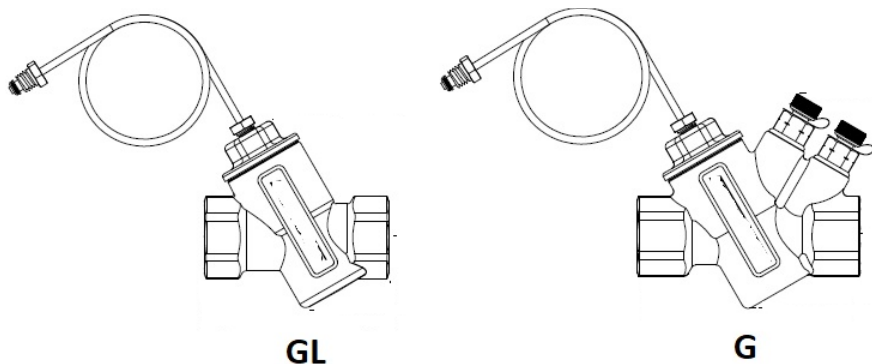


ПАСПОРТ. РУКОВОДСТВО ПО ЭКСПЛУАТАЦИИ



Произведено по технологии: VALTEC s.r.l., Via Pietro Cossa, 2, 25135-Brescia, ITALY
Изготовитель: ООО "ВЕСТА РЕГИОНЫ"; 142104, Россия, Московская обл., г. Подольск, ул. Свердлова, д. 30, корп. 1



АВТОМАТИЧЕСКИЙ РЕГУЛЯТОР ПЕРЕПАДА ДАВЛЕНИЯ С ФИКСИРОВАННОЙ НАСТРОЙКОЙ

Модель: **VT.044**



ПС – 47128

ПАСПОРТ. РУКОВОДСТВО ПО ЭКСПЛУАТАЦИИ

1. Назначение и область применения.

- 1.1. Автоматический регулятор перепада давления VT.044 предназначен для поддержания в динамическом режиме фиксированного перепада давления (ΔP_n) в двухтрубных системах отопления и охлаждения с переменным расходом.
- 1.2. Регулятор позволяет поддерживать фиксированный перепад давления (ΔP_n) на участке между точкой до регулятора и точкой подключения импульсной трубки, тем самым ограничивая расход рабочей среды через регулируемый участок
- 1.3. Основное назначение клапана - совместная работа с балансировочным клапаном VT.054 (или его аналогом) в двухтрубных системах отопления. При этом балансировочным клапаном устанавливается расчетное значение увязочного перепада давления в обслуживаемом контуре (ΔP_u), а регулятором перепада давления поддерживается расчетный перепад давления по этому участку (ΔP_n)
- 1.4. В случае, когда применение балансировочного клапана не требуется, импульсную трубку рекомендуется подключать к шаровому крану с дренажом и воздухоотводчиком VT.245 (или его аналогу), имеющему патрубки с резьбой G1/4"BP.
- 1.5. Патрубки корпуса регулятора VT.044.G служат для подключения электронного прибора, измеряющего перепад давления и расход на клапане. Эти патрубки заглушены пробками VTг.583.GK.0003. Корпус регулятора VT.044.GL не имеет измерительных патрубков.
- 1.6. Картриджи регулятора комплектуются медной импульсной трубкой с адаптером M8xG1/4"HP для подключения к балансировочному клапану VT.054 или шаровому крану VT.245.

2. Обозначение регуляторов:

VT.044.XXXX

	1	2
Поз.	Что обозначает	Возможные значения
1	Модификация регулятора	G - регулятор перепада давления с фиксированной настройкой, измерительными патрубками и капиллярной трубкой

ПАСПОРТ. РУКОВОДСТВО ПО ЭКСПЛУАТАЦИИ

		GL - регулятор перепада давления с фиксированной настройкой, капиллярной трубкой без измерительных патрубков
2	Присоединительный размер	04 – DN15 (1/2") 05 – DN20 (3/4") 06 – DN25 (1")

3. Комплектация

№	Наименование	Артикул	Количество для исполнения	
			G	GL
1	Корпус	VT.142.G.XX20	1	
1.1	Корпус	VT.142.GL.XX20		1
2	Пробка	VTr.583.GK.0003	2	
3	Картридж	VT.144.G.0120	1	1
4	Трубка импульсная	VT.044.I.1000	1	1
5	Паспорт		1	1
6	Упаковка		1	1

4. Технические характеристики

№	Характеристика	Ед. изм.	Значение
1	Номинальное давление, PN	МПа	2,5
2	Рабочее давление	МПа	1,6
3	Пробное давление	МПа	2,4
4	Диапазон температур рабочей среды	°С	-20...+ 120
5	Фиксированное значение перепада давления	кПа	20
6	Диапазон расходов	л/час	50...960
7	Диапазон номинальных диаметров, DN	мм	15,20,25
8	Диапазон диаметров условного прохода	дюймы	1/2";3/4";1"
9	Резьба измерительных патрубков	дюймы	1/4"
10	Резьба патрубка для подключения импульсной трубки	мм	M8

Паспорт и РЭ разработаны в соответствии с требованиями ГОСТ Р 2.601-2019

ПАСПОРТ. РУКОВОДСТВО ПО ЭКСПЛУАТАЦИИ

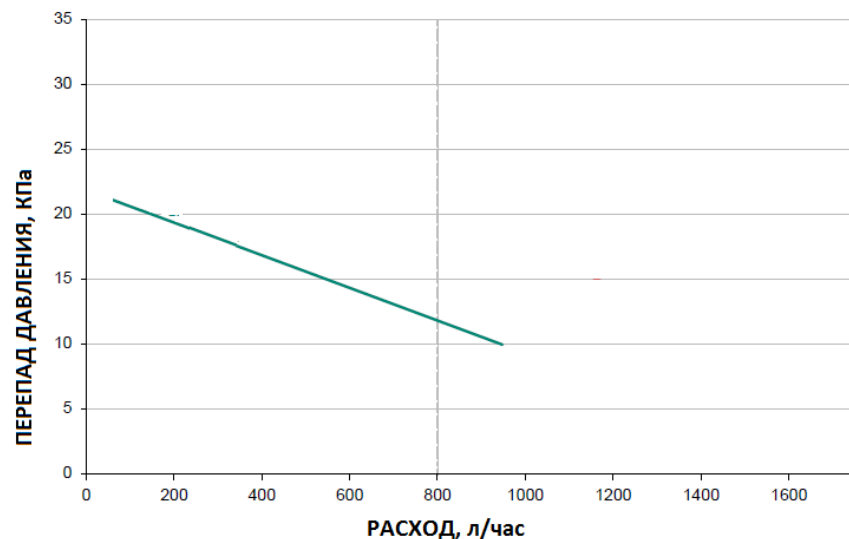
11	Резьба адаптера импульсной трубки для подключения к балансировочному клапану или шаровому крану	дюймы	1/4"
12	Стандарт присоединительной резьбы	ГОСТ 6357-81	
13	Рабочая среда	вода, растворы гликолей до 30%	
14	Размер метрической резьбы под картридж	мм	20
15	Диаметр капиллярной трубки	мм	3,0
16	Длина капиллярной трубки	м	1,0
17	Пропускная способность Kvs	м³/час	3,7
18	Расчетный срок службы	лет	30

5. Гидравлические характеристики

Расход, л/час	960	880	800	720	640	560	480	400	320	240	160	80
ΔP , кПа	10	11	12	13	14	15	16	17	18	19	20	21
$\Delta P_{min.k}$, кПа	9,6	8,1	6,7	5,4	4,3	3,3	2,4	1,7	1,1	0,6	0,3	0,1

ΔP - поддерживаемый перепад давления на регулируемом участке;

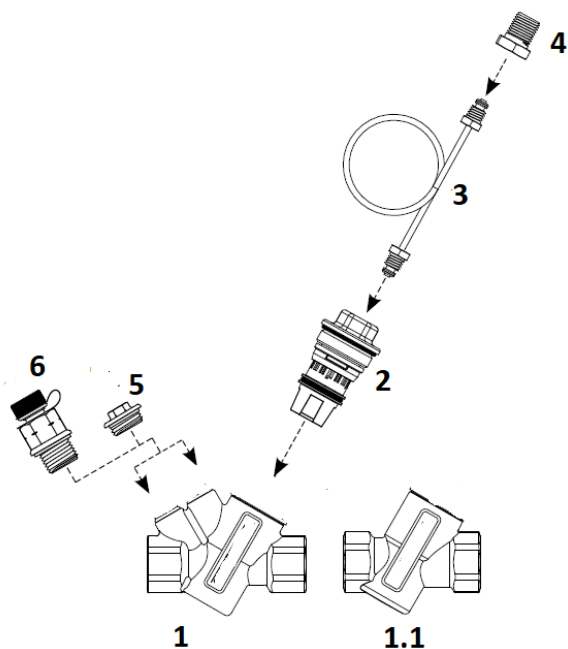
$\Delta P_{min.k}$ - минимальный перепад давления на регуляторе.



Паспорт и РЭ разработаны в соответствии с требованиями ГОСТ Р 2.601-2019

ПАСПОРТ. РУКОВОДСТВО ПО ЭКСПЛУАТАЦИИ

6. Конструкция и материалы

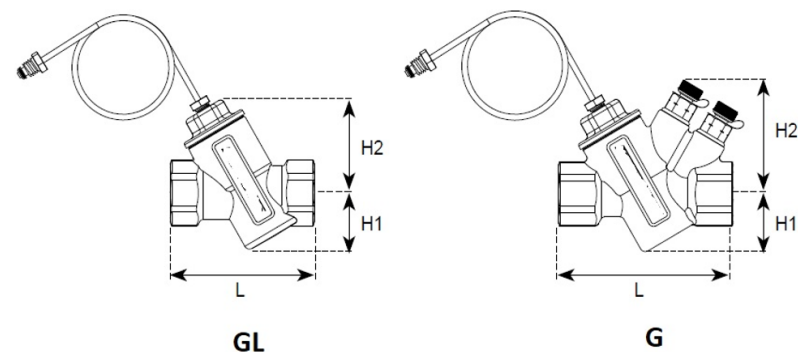


Поз.	Наименование	Деталь
1	Корпус с измерительными патрубками	латунь CW602N
1.1	Корпус без измерительных патрубков	
2	Картридж с фиксированной настройкой	полифенилсульфид PPS и стеклонаполненный полиформальдегид POM
3	Импульсная трубка	медь Cu
4	Адаптер 1/4"	латунь CW614N
5	Пробки измерительных патрубков	латунь CW614N
6	Измерительные штуцеры	не входят в комплект поставки
	Мембрана и уплотнители картриджа	эластомер EPDM

Паспорт и РЭ разработаны в соответствии с требованиями ГОСТ Р 2.601-2019

ПАСПОРТ. РУКОВОДСТВО ПО ЭКСПЛУАТАЦИИ

7. Габаритные размеры

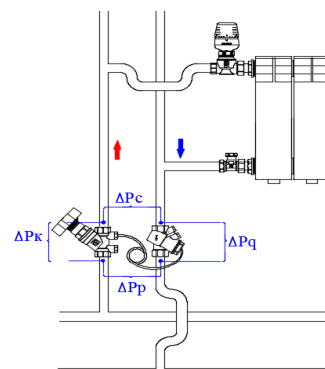


Артикул	Размер	L, мм	H, мм	H1, мм	Вес, г
VT.044.G.0420	1/2"	82	31	63	0,51
VT.044.G.0520	3/4"	85	31	63	0,53
VT.044.G.0620	1"	102	31	63	0,70
VT.044.GL.0420	1/2"	80	31	50	0,51
VT.044.GL.0520	3/4"	80	31	50	0,48
VT.044.GL.0620	1"	91	31	50	0,61

8. Рекомендации по подбору регулятора

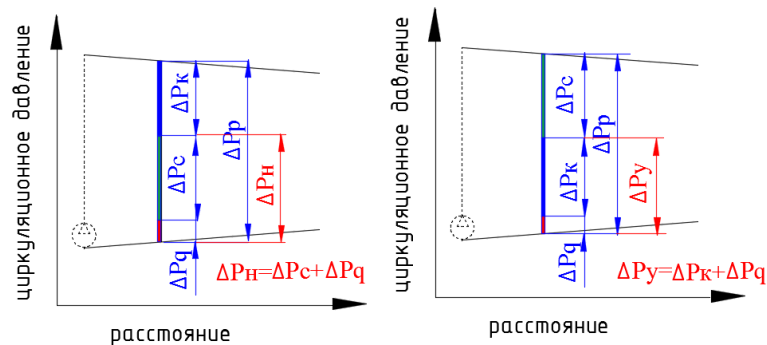
8.1. Подбор и настройка регулятора перепада давления зависит от схемы установки его в системе. Ниже приведены наиболее распространенные схемы подключения:

8.2. Схема 1



Паспорт и РЭ разработаны в соответствии с требованиями ГОСТ Р 2.601-2019

ПАСПОРТ. РУКОВОДСТВО ПО ЭКСПЛУАТАЦИИ



Импульсная трубка подключается на выход балансировочного клапана, установленного на подающем стояке. Схема применяется в случаях, когда радиаторы снабжены термостатическими клапанами с преднастройкой, или когда на выходе из радиаторов установлены настроечные клапаны.

Обозначения к схемам:

ΔP_k - падение давления на балансировочном клапане;

ΔP_p – располагаемый перепад давления;

ΔP_c – падение давления в стояках;

ΔP_q – падение давления на регуляторе перепада давления;

ΔP_y – увязочный перепад давления;

ΔP_n – перепад давления, на который настраивается регулятор.

Настроечный перепад давления при такой схеме складывается из расчетного падения давления в стояках и падения давления на регуляторе при расчетном расходе:

$$\Delta P_n = \Delta P_c + \Delta P_q.$$

Пример расчета:

Дано: расчетное падение давления в стояке $\Delta P_c = 16$ кПа;
 расчетный расход теплоносителя $G = 0,8$ м³/час = 800 л/час;
 диаметр стояка – 3/4".

Расчет:

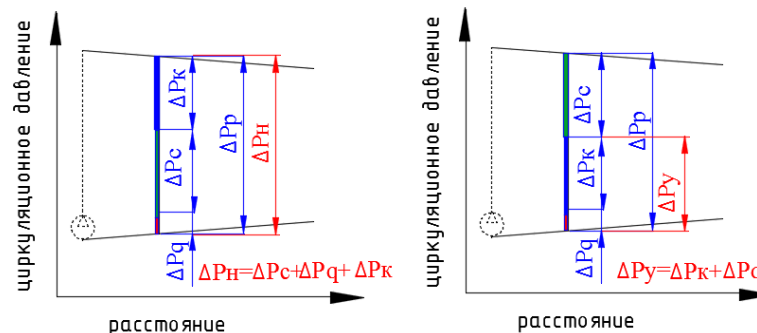
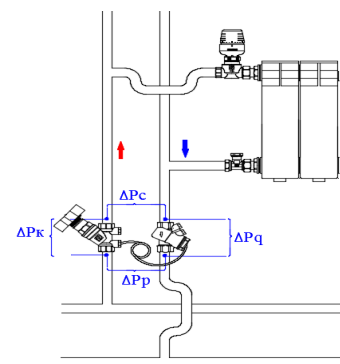
- по графику гидравлических характеристик, при расходе 800 л/час регулятор обеспечит поддержание перепада давления 12 кПа

- расчетное падение давления на балансировочном клапане:

$$\Delta P_k = \Delta P_c - \Delta P_q = 16 - 12 = 4,0 \text{ кПа.}$$

ПАСПОРТ. РУКОВОДСТВО ПО ЭКСПЛУАТАЦИИ

Располагаемый перепад давления:
 $\Delta P_p = \Delta P_q + \Delta P_c + \Delta P_k = 4 + 16 + 6,7 = 26,7$ кПа.
 8.3. Схема 2



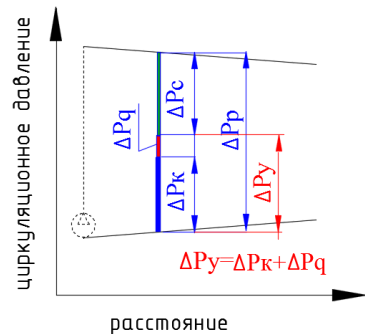
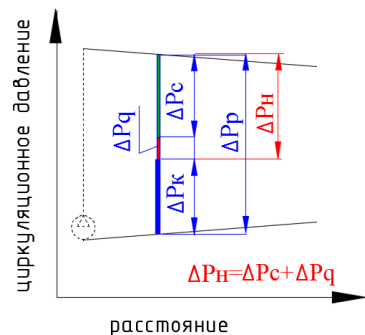
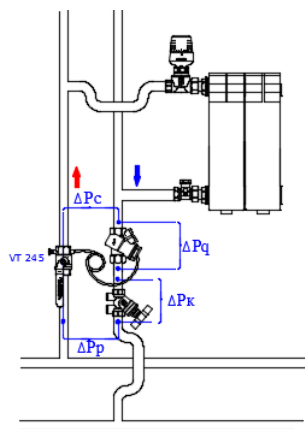
Импульсная трубка подключается на вход балансировочного клапана, установленного на подающем стояке. Схема применяется в случаях, когда арматура предварительной настройки на радиаторах отсутствует.

Настроечный перепад давления при такой схеме складывается из расчетного падения давления на балансировочном клапане, в стояках и падения давления на регуляторе при расчетном расходе:

$$\Delta P_n = \Delta P_c + \Delta P_q + \Delta P_k.$$

ПАСПОРТ. РУКОВОДСТВО ПО ЭКСПЛУАТАЦИИ

8.4. Схема 3

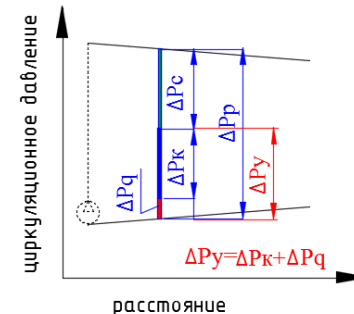
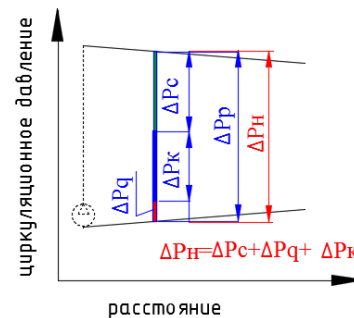
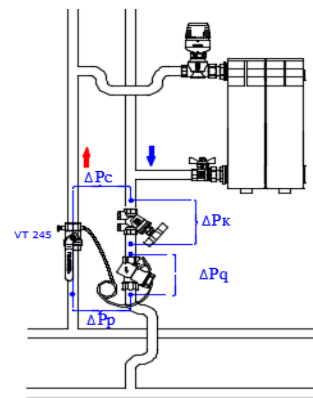


Импульсная трубка подключается к шаровому крану VT.245, установленному на подающем стояке. Балансировочный клапан размещается на обратном стояке после регулировочного клапана. Схема применяется в случаях, когда радиаторы снабжены термостатическими клапанами с преднастройкой, или, когда на выходе из радиаторов установлены настроечные клапаны. Повышенное (по сравнению со схемами 1 и 2) давление в радиаторах снижает вероятность завоздушивания.

ПАСПОРТ. РУКОВОДСТВО ПО ЭКСПЛУАТАЦИИ

Настроечный перепад давления при такой схеме складывается из расчетного падения давления в стояках и падения давления на регуляторе при расчетном расходе:
 $\Delta P_H = \Delta P_c + \Delta P_q$.

8.5. Схема 4



Импульсная трубка подключается к шаровому крану VT.245, установленному на подающем стояке. Балансировочный клапан размещается на обратном стояке до регулировочного клапана. Схема применяется в случаях, когда арматура предварительной настройки на радиаторах отсутствует.

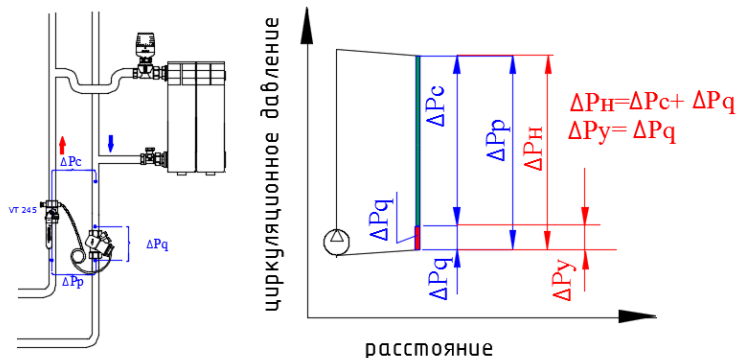
Повышенное (по сравнению со схемами 1 и 2) давление в радиаторах снижает вероятность завоздушивания.

ПАСПОРТ. РУКОВОДСТВО ПО ЭКСПЛУАТАЦИИ

Настроечный перепад давления при такой схеме складывается из расчетного падения давления на балансировочном клапане, в стояках и падения давления на регуляторе при расчетном расходе:

$$\Delta P_H = \Delta P_c + \Delta P_q + \Delta P_k.$$

8.6. Схема 5



Импульсная трубка подключается к шаровому крану VT.245, установленному на подающем стояке. Схема применяется для стояков, в которых не требуется создание дополнительного вязочного гидравлического сопротивления. Как правило, это либо крайние, либо наиболее нагруженные стояки системы.

Настроечный перепад давления при такой схеме складывается из расчетного падения давления в стояках и падения давления на регуляторе при расчетном расходе:

$$\Delta P_H = \Delta P_q + \Delta P_c.$$

9. Указания по монтажу

9.1. Регулятор перепада давления устанавливается так, чтобы направление стрелки на корпусе совпадало с направлением движения теплоносителя. При этом, расположение регулятора должно позволять производить удобную настройку и присоединение измерительного прибора.

9.2. Не допускается перегибать и заламывать импульсную трубку.

9.3. Для возможности обслуживания регулятора, а также для замены импульсной трубки или использования прибора замера перепада

ПАСПОРТ. РУКОВОДСТВО ПО ЭКСПЛУАТАЦИИ

давления и расхода, рекомендуется установить отсечную арматуру до и после регулятора.

9.4. Если планируется использование прибора для замера расхода через патрубки регулятора, до него рекомендуется устраивать прямой участок трубопровода длиной не менее 5 DN и после него – не менее 2DN.

9.5. При монтаже корпуса запрещается прикладывать к нему крутящие моменты, превышающие значения, указанные в таблице:

Резьба, дюймы	1/2"	3/4"	1"
Предельный крутящий момент, Нм	30	40	50

9.6. Нагрузки от трубопроводов (растяжение, сжатие, изгиб, кручение) на корпус регулятора передаваться не должны.

9.7. Монтаж регулятора следует производить с соблюдением требований СП 73.13330.2016.

9.8. После монтажа системы, она должна быть испытана гидростатическим давлением, превышающим рабочее в 1,5 раза, но не менее 6 бар. Испытания проводятся в соответствии с указаниями СП 73.13330.2016.

10. Указания по эксплуатации и техническому обслуживанию

10.1. Изделия должны эксплуатироваться при условиях, изложенных в таблице технических характеристик.

10.2. Не допускается замораживание рабочей среды внутри регулятора.

10.3. Для использования электронного прибора при замера перепада давления и расхода на регуляторе с корпусом VT.142, следует перекрыть отсечные краны до и после регулятора, вывинтить пробки из измерительных патрубков и установить измерительные штуцеры (приобретаются отдельно). После присоединения прибора необходимо вновь открыть отсечные краны.

11. Условия хранения и транспортировки

11.1 В соответствии с ГОСТ 19433-88 изделия не относятся к категории опасных грузов, что допускает их перевозку любым видом

ПАСПОРТ. РУКОВОДСТВО ПО ЭКСПЛУАТАЦИИ

транспорта в соответствии с правилами перевозки грузов, действующими на данном виде транспорта.

11.2. Изделия должны храниться в упаковке предприятия – изготовителя по условиям хранения 3 по таблице 13 ГОСТ 15150-69.

11.3. Транспортировка изделий должна осуществляться в соответствии с условиями 5 по таблице 13 ГОСТ 15150-69.

12. Утилизация

12.1. Утилизация изделия (переплавка, захоронение, перепродажа) производится в порядке, установленном Законами РФ от 04 мая 1999 г. № 96-ФЗ "Об охране атмосферного воздуха" (с изменениями и дополнениями), от 24 июня 1998 г. № 89-ФЗ (с изменениями и дополнениями) "Об отходах производства и потребления", от 10 января 2002 № 7-ФЗ « Об охране окружающей среды» (с изменениями и дополнениями), а также другими российскими и региональными нормами, актами, правилами, распоряжениями и пр., принятыми во исполнение указанных законов.

12.2. Содержание благородных металлов: *нет*.

13. Гарантийные обязательства

13.1. Изготовитель гарантирует соответствие изделия требованиям безопасности, при условии соблюдения потребителем правил применения, транспортировки, хранения, монтажа и эксплуатации.

13.2. Гарантия распространяется на все дефекты, возникшие по вине завода-изготовителя.

13.3. Гарантия не распространяется на дефекты, возникшие в случаях:

- нарушения паспортных режимов хранения, монтажа, испытания, эксплуатации и обслуживания изделия;
- ненадлежащей транспортировки и погрузо-разгрузочных работ;
- наличия следов воздействия веществ, агрессивных к материалам изделия;
- наличия повреждений, вызванных пожаром, стихией, форс-мажорными обстоятельствами;
- повреждений, вызванных неправильными действиями потребителя;
- наличия следов постороннего вмешательства в конструкцию изделия.

ПАСПОРТ. РУКОВОДСТВО ПО ЭКСПЛУАТАЦИИ

13.4. Производитель оставляет за собой право внесения изменений в конструкцию, улучшающие качество изделия при сохранении основных эксплуатационных характеристик. При этом фактический вес изделия не должен отличаться от веса, заявленного в настоящем паспорте, более, чем на 10%.

14. Условия гарантийного обслуживания

14.1. Претензии к качеству изделия могут быть предъявлены в течение гарантийного срока.

14.2. Неисправные изделия в течение гарантийного срока ремонтируются или обмениваются на новые бесплатно. Потребитель также имеет право на возврат уплаченных за некачественное изделие денежных средств или на соразмерное уменьшение его цены. Замененное изделие или его части, полученные в результате ремонта, переходят в собственность сервисного центра

14.3. Решение о возмещении затрат Потребителю, связанных с демонтажом, монтажом и транспортировкой неисправного изделия в период гарантийного срока принимается по результатам экспертного заключения, в том случае, если изделие признано ненадлежащего качества.

14.4. В случае, если результаты экспертизы покажут, что недостатки изделия возникли вследствие обстоятельств, за которые не отвечает изготовитель, затраты на экспертизу изделия оплачиваются Потребителем.

14.5. Изделия принимаются в гарантийный ремонт (а также при возврате) полностью укомплектованными.

ПАСПОРТ. РУКОВОДСТВО ПО ЭКСПЛУАТАЦИИ

ГАРАНТИЙНЫЙ ТАЛОН № _____

Наименование товара

АВТОМАТИЧЕСКИЙ РЕГУЛЯТОР ПЕРЕПАДА ДАВЛЕНИЯ

№	Модель, тип	Размер	Количество
1	VT.044		
2			
3			

Название и адрес торгующей организации _____

Дата продажи _____ Подпись продавца _____

Штамп или печать
торгующей организации

С условиями гарантии СОГЛАСЕН:

ПОКУПАТЕЛЬ _____ (подпись)

Гарантийный срок - Десять лет (сто двадцать месяцев) с даты продажи конечному потребителю

По вопросам гарантийного ремонта, рекламаций и претензий к качеству изделий обращаться в сервисный центр по адресу: г. Санкт-Петербург, ул. Профессора Качалова, дом 11, корпус 3, литер «А», тел/факс (812)3247750

При предъявлении претензии к качеству товара, покупатель предоставляет следующие документы:

1. Заявление в произвольной форме, в котором указываются:
 - название организации или Ф.И.О. покупателя, фактический адрес и контактные телефоны;
 - название и адрес организации, производившей монтаж;
 - основные параметры системы, в которой использовалось изделие;
 - краткое описание дефекта.
2. Документ, подтверждающий законность приобретения изделий.
3. Акт гидравлического испытания системы, в которой монтировалось изделие.
4. Настоящий заполненный гарантийный талон.
- 5.

Отметка о возврате или обмене товара:

Дата: «__» _____ 20__ г. Подпись _____

ПАСПОРТ. РУКОВОДСТВО ПО ЭКСПЛУАТАЦИИ