

РУКОВОДСТВО ПО ЭКСПЛУАТАЦИИ



Произведено по технологии: VALTEC s.r.l., Via Pietro Cossa, 2, 25135-Brescia, ITALY
Изготовитель: IVAR S.p.A., Via IV Novemder, 181, 25080, Prevalle (BS), ITALY



РУКОВОДСТВО ПО ЭКСПЛУАТАЦИИ

**КЛАПАНЫ ПРЕДОХРАНИТЕЛЬНЫЕ
ПРУЖИННЫЕ С ФИКСИРОВАННОЙ
НАСТРОЙКОЙ**

Модель: **VT.0490**

РЭ - 47133

Разработано в соответствии с требованиями ГОСТ Р 2.601-2019 и ТР ТС 032/2013

РУКОВОДСТВО ПО ЭКСПЛУАТАЦИИ

1. Назначение и область применения.

1.1. Клапан предназначен для сброса рабочей среды в атмосферу или в отводящий трубопровод при превышении давления сверх настроенного на водогрейных котлах, сосудах и трубопроводах.

1.2. В качестве рабочей среды может использоваться вода, растворы этиленгликоля или пропиленгликоля и другие жидкие среды, нейтральные по отношению к материалам клапана.

1.3. Рукоятки клапанов имеют следующие цвета в зависимости от заводской настройки давления открытия: черный -0,15 МПа; красный -0,3 МПа; желтый -0,6 МПа.

2. Технические характеристики

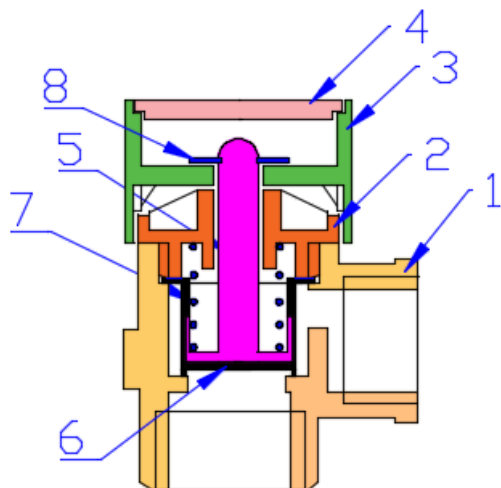
№	Характеристика	Ед. изм	Значение при давлении настройки, МПа		
			0,15	0,3	0,6
1	Максимальная мощность предохраняемой системы	кВт	43,7	43,7	43,7
2	Номинальное давление, РN	МПа	1,0	1,0	1,0
3	Рабочая среда		жидкость группы 2 по ТР ТС 032/2013		
4	Максимальная температура рабочей среды	°С	115	115	115
5	Номинальный диаметр, DN	мм	15	15	15
6	Присоединительная резьба	дюймы	1/2"F	1/2"F	1/2"F
7	Диаметр седла клапана	мм	13,4	13,4	13,4
8	Площадь седла клапана (нетто)	см ²	1,41	1,41	1,41
9	Расчетная высота подъема золотника	мм	0,7	0,7	0,7
10	Расчетная площадь сечения проточной части	см ²	0,29	0,29	0,29
11	Давление полного открытия	МПа	0,165	0,33	0,66
12	Допускаемое давление за клапаном	МПа	0,015	0,03	0,06
13	Давление закрытия	МПа	0,135	0,27	0,54
14	Температура окружающей среды	°С	-20 ...+60	-20 ...+60	-20 ...+60
15	Номинальная производительность по пару	кг/час	5,35	8,25	14,2
16	Номинальная производительность по воздуху	м ³ /час	2,72	2,68	2,63
17	Номинальная производительность по воде	л/час	231	325	455

Разработано в соответствии с требованиями ГОСТ Р 2.601-2019 и ТР ТС 032/2013

РУКОВОДСТВО ПО ЭКСПЛУАТАЦИИ

18	Масса	г	153	153	153
19	Расчетный срок службы	лет	15	15	15

3. Конструкция и материалы



Поз.	Наименование	Материал
1	Корпус	Латунь CW617N
2	Крышка корпуса	Стеклонаполненный полиамид PA66+GF
3	Проверочная ручка	Акрилбутадиенстирен (ABS-пластик)
4	Заглушка	Акрилбутадиенстирен (ABS-пластик)
5	Шток	Стеклонаполненный полиамид PA66+GF
6	Золотниковая обойма	Эластомер EPDM
7	Пружина	Сталь пружинная 1.5023
8	Фиксатор штока	Сталь пружинная 1.5023

Клапан состоит из латунного корпуса 1, в котором расположен золотник со штоком 5 и золотниковой обоймой 6. Золотник через шток подпружинен пружиной 7. Крышка корпуса 2 защищает пружину от внешних воздействий.

Разработано в соответствии с требованиями ГОСТ Р 2.601-2019 и ТР ТС 032/2013

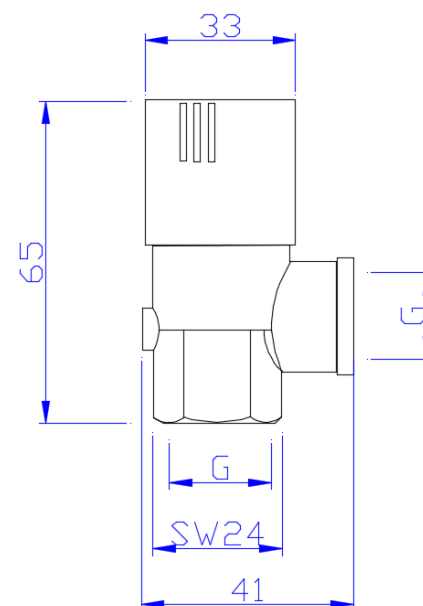
РУКОВОДСТВО ПО ЭКСПЛУАТАЦИИ

Шток золотника закреплен на ручке 3, с помощью которой можно производить ручное открытие клапана для проверки его работоспособности.

Превышение давления настройки вызывает сжатие пружины и открытие золотника со сбросом среды через выходной патрубок.

Давление заводской настройки клапана указано на ручке 3.

4. Габаритные размеры



5. Указания по монтажу клапана

5.1. Клапан следует устанавливать пластиковой ручкой вверх. В этом случае под золотником образуется воздушная прослойка, увеличивающая срок службы золотниковой обоймы.

5.2. В случае присоединения выхода клапана к дренажному (сбросному) трубопроводу, соединение должно выполняться с разрывом струи (через воронку и гидрозатвор). Такое подключение гарантирует защиту системы даже при засоре дренажного трубопровода, обеспечивает контроль за срабатыванием клапана и предохраняет помещение от запахов из дренажного трубопровода;

Разработано в соответствии с требованиями ГОСТ Р 2.601-2019 и ТР ТС 032/2013

РУКОВОДСТВО ПО ЭКСПЛУАТАЦИИ

5.3. На предохранительном трубопроводе, соединяющем защищаемое оборудование или систему с предохранительным клапаном запрещается установка запорной или запорно-регулирующей арматуры, а также ответвительных тройников.

5.4 Вращающий момент при монтаже клапана не должен превышать 35 Нм.

6. Указания по эксплуатации и техническому обслуживанию клапана

6.1. Клапаны должны эксплуатироваться при давлении и температуре, не превышающих предельные значения, указанные в таблице технических характеристик.

6.2 Проверку работоспособности клапана следует производить не реже, чем 1 раз в 6 месяцев. Это предохранит золотниковую обойму от прикипания. Для принудительного открывания клапана следует повернуть ручку на 1/2 оборота по часовой стрелке до щелчка. При этом необходимо принять меры против получения термических ожогов при возможном выбросе рабочей среды.

6.3. Самостоятельная разборка клапана запрещена.

6.4. Не допускается замерзание рабочей среды внутри клапана.

6.5. К обслуживанию клапана допускается только квалифицированный персонал, ознакомленный с требованиями безопасности при работе с клапаном.

6.6. Не реже, чем один раз в год необходимо проверять соответствие давления срабатывания заявленному. Проверка проводится на специальном стенде.

7. Критические отказы и действия при них

№	Признак отказа	Вероятная причина	Действия обслуживающего персонала
1	Утечка рабочей среды через отводящий патрубок клапана	Засорение седла клапана	Произвести несколько принудительных открытий клапана. Если это не устранит утечку -заменить клапан.
2		Поломка пружины клапана	Замена клапана
3		Разрыв обоймы клапана	Замена клапана
4	Утечка через корпус клапана	Трещина корпуса	Замена клапана
5	Утечка через резьбовое соединение	Некачественное выполнение резьбового соединения	Перепаковка соединения

РУКОВОДСТВО ПО ЭКСПЛУАТАЦИИ

8. Условия хранения и транспортировки

8.1. Изделия должны храниться в упаковке предприятия –изготовителя по условиям хранения 3 по таблице 13 ГОСТ 15150-69.

8.2. Транспортировка изделий должна осуществляться в соответствии с условиями 5 по таблице 13 ГОСТ 15150-69.

9. Утилизация

9.1. Утилизация изделия (переплавка, захоронение, перепродажа) производится в порядке, установленном Законами РФ от 04 мая 1999 г. № 96-ФЗ "Об охране атмосферного воздуха" (с изменениями и дополнениями), от 24 июня 1998 г. № 89-ФЗ (с изменениями и дополнениями) "Об отходах производства и потребления", от 10 января 2002 № 7-ФЗ « Об охране окружающей среды» (с изменениями и дополнениями), а также другими российскими и региональными нормами, актами, правилами, распоряжениями и пр., принятыми во исполнение указанных законов.