

Wilo-Atmos PICO



ru Инструкция по монтажу и эксплуатации

Fig. 1:

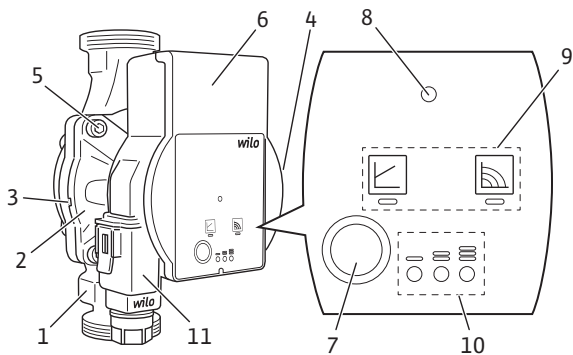


Fig. 2:

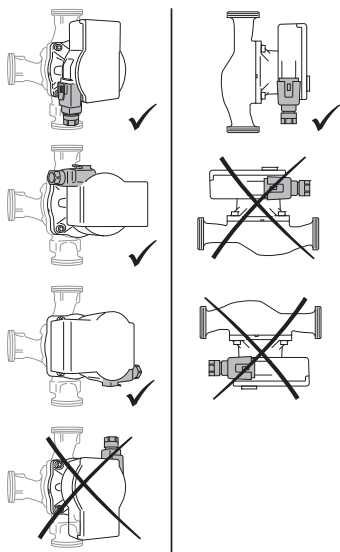


Fig. 3a:

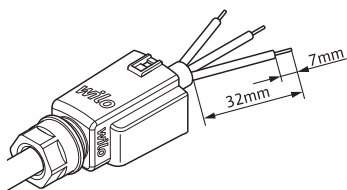


Fig. 3b:

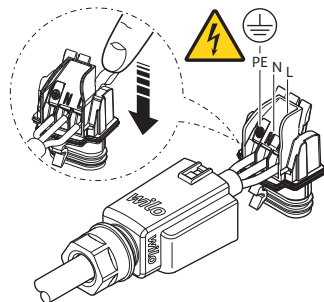


Fig. 3c:

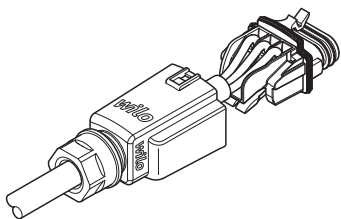


Fig. 3f:

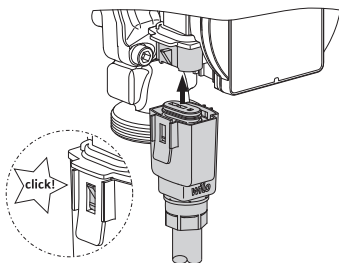


Fig. 3d:

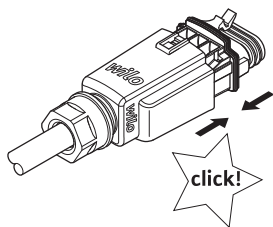


Fig. 4:

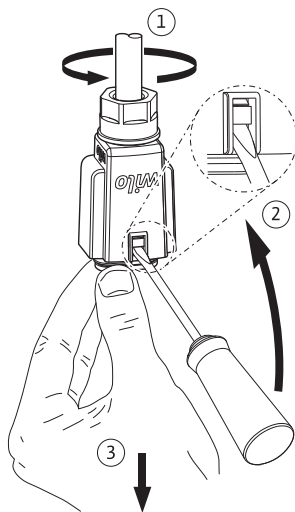
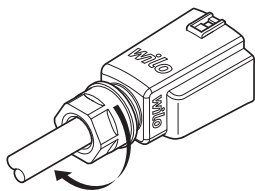


Fig. 3e:



1 Общая информация

Об этой инструкции

Инструкция по монтажу и эксплуатации является неотъемлемой составной частью изделия. Перед выполнением любых операций необходимо прочесть эту инструкцию; она должна быть всегда доступна.

Точное соблюдение данной инструкции является обязательным условием использования изделия по назначению и корректного обращения с ним.

Соблюдать все данные и обозначения на изделии. Оригинал инструкции по монтажу и эксплуатации составлен на немецком языке. Все остальные языки настоящей инструкции являются переводом оригинальной инструкции по эксплуатации.

2 Безопасность

Настоящая глава содержит основные указания, которые необходимо выполнять при монтаже, вводе в эксплуатацию и техническом обслуживании. Дополнительно соблюдать инструкции и указания по технике безопасности в приведенных ниже главах.

Несоблюдение данной инструкции по монтажу и эксплуатации создает угрозу для людей, окружающей среды и изделия. Это ведет к потере всех прав на возмещение убытков.

Несоблюдение влечет за собой, к примеру, следующие угрозы:

- угроза поражения электрическим током, механического и бактериологического воздействия, а также действия электромагнитных полей;
- загрязнение окружающей среды при утечках опасных материалов;
- материальный ущерб;
- отказ важных функций изделия.

Обозначение указаний по технике безопасности

В данной инструкции по монтажу и эксплуатации используются указания по технике безопасности для предотвращения ущерба, причиняемого имуществу и людям. Они представлены разными способами:

- Указания по технике безопасности касательно ущерба людям начинаются с сигнального слова и **сопровождаются соответствующим символом.**
- Указания по технике безопасности касательно ущерба имуществу начинаются с сигнального слова **без** символа.

Сигнальные слова

ОПАСНО!

Игнорирование приводит к смерти или тяжелым травмам!

ОСТОРОЖНО!

Игнорирование может привести к (тяжелым) травмам!

ВНИМАНИЕ!

Игнорирование может привести к материальному ущербу, возможно полное разрушение.

УВЕДОМЛЕНИЕ

Полезное уведомление по использованию изделия.

Символы

В данной инструкции используются приведенные ниже символы.



Опасность поражения электрическим током



Общий символ опасности



Предупреждение о горячих поверхностях/ средах



Предупреждение о магнитных полях



Уведомления

Квалификация персонала

Персонал обязан:

- Быть обученным согласно местным предписаниям по предотвращению несчастных случаев.
- Прочсть и понять инструкцию по монтажу и эксплуатации.

Персонал должен иметь квалификацию в следующих областях:

- Работы на электрических устройствах должен выполнять только электрик (согласно EN 50110-1).
- Монтаж/демонтаж должен выполнять специалист, обученный обращению с необходимыми инструментами и требующимися крепежными материалами.
- Обслуживание должно производиться лицами, прошедшими обучение по принципу функционирования всей установки.

Определение «электрик»

Электриком является лицо с соответствующим специальным образованием, знаниями и опытом, который может распознать и избежать опасности при работе с электричеством.

Работы с электрооборудованием

- Электрические работы должны проводиться только электриком.
- Соблюдать действующие в стране использования директивы, нормы и предписания, а также инструкции местного предприятия энергоснабжения по подсоединению к местной электрической сети.
- Перед началом любых работ отключить изделие от электросети и защитить от повторного включения.
- Необходимо защитить подсоединение устройством защитного отключения при перепаде напряжения (RCD).
- Изделие необходимо заземлить.
- Неисправный кабель должен быть немедленно заменен квалифицированным электриком.

Обязанности пользователя

- Категорически запрещено открывать модуль регулирования и удалять элементы управления.
- Все работы должны проводиться только квалифицированными специалистами.
- Заказчик обязан обеспечить защиту от случайного прикосновения горячих и токоведущих компонентов.
- Неисправные уплотнения и соединительные кабели подлежат замене.

Данное устройство могут использовать дети возрастом от 8 лет, а также лица с ограниченными физическими, сенсорными или умственными способностями или с недостатком опыта и знаний, если они прошли инструктаж по безопасному использованию устройства и понимают исходящие от него угрозы. Детям запрещается играть с устройством. Детям разрешается выполнять очистку и уход за устройством только под контролем.

3 Описание и функционирование изделия

Обзор Wilo-Atmos PICO (Fig. 1)

- 1 Корпус насоса с резьбовыми подсоединениями
- 2 Электродвигатель с мокрым ротором
- 3 Отверстия для слива конденсата
(4 шт. по окружности)
- 4 Фирменная табличка
- 5 Винты корпуса
- 6 Модуль регулирования
- 7 Кнопка управления для настройки насоса
- 8 Светодиод состояния оборудования/светодиод сигнализации неисправности
- 9 Индикация выбранного способа регулирования
- 10 Индикация выбранной характеристики (I, II, III)
- 11 Wilo-Connector, подключения к электрической сети

Функция Высокоэффективный циркуляционный насос для водяных отопительных систем со встроенным регулятором перепада давления. Способ регулирования и перепад давления (напор) можно регулировать. Перепад давления регулируется за счет изменения частоты вращения насоса.

Расшифровка наименования

Пример: Wilo-Atmos PICO 25/1-6-130

Atmos PICO	Высокоэффективный циркуляционный насос
25	Резьбовое соединение DN 25 (Rp 1)
1-6	1 = минимальный напор в м (регулируемый до 0,5 м) 6 = максимальный напор в м при $Q = 0 \text{ м}^3/\text{ч}$
130	Монтажная длина: 130 или 180 мм

Технические характеристики

Подключаемое напряжение	1 ~ 230 В $\pm 10\%$, 50/60 Гц
Класс защиты IP	См. фирменную табличку (4)
Индекс энергоэффективности EEI	См. фирменную табличку (4)
Диапазон температур перекачиваемой жидкости при макс. температуре окружающей среды +40 °C	От -10 °C до +95 °C
Диапазон температур перекачиваемой жидкости при макс. температуре окружающей среды +25 °C	От -10 °C до +110 °C
Допустимая температура окружающей среды	От -10 °C до +40 °C
Макс. рабочее давление	10 бар (1000 кПа)
Минимальное приточное давление при +95 °C/+110 °C	0,3 бар/1,0 бар (30 кПа/100 кПа)

Светодиодные индикаторы



- Отображение сообщений:
 - светодиод горит в нормальном режиме зеленым
 - светодиод горит/мигает при неисправности (см. главу 10.1)



- Индикация выбранного способа регулирования $\Delta p-v$ и постоянная частота вращения



- Индикация выбранной характеристики (I, II, III) в пределах способа регулирования

Кнопка управления



Нажатие

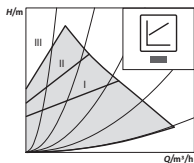
- Выбор способа регулирования
- Выбор характеристики (I, II, III) в пределах способа регулирования



3.1 Способы регулирования и функции

Изменяемый перепад давления $\Delta p-v$ (I, II, III)

Рекомендуется для двухтрубных систем отопления с радиаторами с целью снижения уровня шума при протекании воды через термостатические вентили.



Насос наполовину снижает напор при снижении расхода в сети трубопроводов.

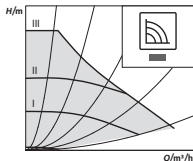
Экономия электрической энергии благодаря приведению напора в соответствие с расходом и меньшей скорости потока.

Три предварительно заданных характеристики (I, II, III) на выбор.

**УВЕДОМЛЕНИЕ**

Заводская установка: Др-v, характеристика II.

Постоянная частота вращения (I, II, III)



Рекомендуется для установок с неизменным сопротивлением системы, которые требуют постоянного расхода.

Насос работает с тремя заданными ступенями частоты вращения (I, II, III).

4 Применение по назначению

Высокоэффективные циркуляционные насосы серии Wilo-Atmos PICO предназначены исключительно для перекачивания жидкостей в водяных системах отопления и других подобных системах с частым изменением расхода.

Допустимые перекачиваемые жидкости:

- Вода для систем отопления согласно VDI 2035 (CH: SWKI BT 102-01).
- Водогликолевые смеси* с долей гликоля до 50 %.

* Вязкость гликоля больше, чем вязкость воды. При добавлении гликоля необходимо корректировать рабочие характеристики насоса в зависимости от соотношения составных частей.

**УВЕДОМЛЕНИЕ**

Заливать в систему только смеси, готовые к использованию. Не использовать насос для смешивания перекачиваемой жидкости внутри установки.

Для использования этого насоса по назначению необходимо также соблюдать инструкцию, а также учитывать данные и обозначения, имеющиеся на насосе.

Ненадлежащее применение Любое применение, выходящее за описанные выше пределы, считается ненадлежащим и ведет к прекращению гарантии.



ОСТОРОЖНО!

Опасность травмирования или материальный ущерб из-за ненадлежащего применения!

- Категорически запрещено использовать другие перекачиваемые жидкости.
- Категорически запрещено поручать выполнение работ неуполномоченным лицам.
- Категорически запрещено использовать изделие в целях, выходящих за пределы описанной области применения.
- Категорически запрещено самовольно переоборудовать изделие.
- Использовать только одобренные принадлежности.
- Категорически запрещено использовать изделие в сочетании с системой импульсно-фазового управления.

5 Транспортировка и хранение

Комплект поставки

- Высокоэффективный циркуляционный насос с 2 уплотнениями
- Wilo-Connector
- Инструкция по монтажу и эксплуатации

Проверка после транспортировки

Немедленно после доставки проверить изделие на предмет повреждений и комплектность; при необходимости сразу же оформить рекламацию.

Требования к транспортировке и хранению

Защищать изделие от влаги, мороза и механических нагрузок.

Допустимый диапазон температур: От $-10\text{ }^{\circ}\text{C}$ до $+50\text{ }^{\circ}\text{C}$

6 Монтаж и электроподключение

6.1 Установка

Установку следует поручать только квалифицированным рабочим.



ОСТОРОЖНО!

Опасность получения ожогов при контакте с горячей поверхностью!

Корпус насоса (1) и электродвигатель с мокрым ротором (2) могут нагреваться; в результате прикосновения к ним можно получить ожоги.

- Во время эксплуатации можно касаться только модуля регулирования (6).
- Перед любыми работами дать насосу остыть.



ОСТОРОЖНО!

Опасность получения ожогов при контакте с горячими перекачиваемыми жидкостями!

Горячие перекачиваемые жидкости могут причинять ожоги. Перед установкой или снятием насоса либо отпуском винтов корпуса (5) принять перечисленные ниже меры предосторожности:

- Дождаться полного остывания системы отопления.
- Закрыть запорную арматуру или слить жидкость из системы отопления.

Подготовка

- Для установки выбирать место с как можно более удобным доступом.
- Учитывать допустимое монтажное положение (Fig. 2) насоса, при необходимости повернуть головку электродвигателя (2+6).

ВНИМАНИЕ!

Установка насоса в неправильном положении может стать причиной его повреждения.

- Место установки выбирать с учетом допустимого монтажного положения (Fig. 2).
- Электродвигатель обязательно должен быть установлен горизонтально.
- Место электроподсоединения не должно быть направлено вверх.

- На входе и на выходе насоса установить запорную арматуру для упрощения замены насоса.

ВНИМАНИЕ!

Утечки воды могут повредить модуль регулирования.

- Выставить верхнюю запорную арматуру так, чтобы при утечках вода не могла попасть на модуль регулирования (6).

- Верхняя запорная арматура должна быть выставлена в сторону.
- При установке на входе в открытые системы от насоса должен быть отведен предохранительный подающий трубопровод (EN 12828).
- Заранее завершить все сварочные и паяльные работы.
- Промыть систему трубопроводов.

**Поворачивание
головки электрод-
вигателя**

Перед установкой и подключением насоса повернуть головку электродвигателя (2+6).

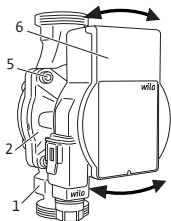
- При необходимости снять теплоизоляционный кожух.

**ОСТОРОЖНО!**

Опасность для жизни, исходящая от магнитного поля!

Опасность для жизни людей, имеющих медицинские имплантаты, из-за установленных в насос постоянных магнитов.

- Категорически запрещено извлекать ротор.



- Удерживать головку электродвигателя (2+6) и вывернуть 4 винта корпуса (5).

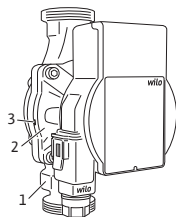
ВНИМАНИЕ!

Повреждение внутреннего уплотнения ведет к нарушению герметичности.

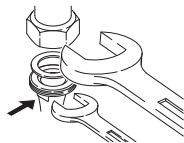
- Осторожно повернуть головку насоса (2+6), не вынимая ее из корпуса насоса (1).
-
- Осторожно повернуть головку насоса (2+6).
 - Учитывать допустимое монтажное положение (Fig. 2) насоса и стрелку на корпусе насоса (1), которая показывает направление.
 - Затянуть 4 винта (4–7,5 Нм) корпуса (5).

Установка насоса

При установке учитывать следующее:



- Соблюдать направление, показанное стрелкой на корпусе насоса (1).
- Устанавливать изделие без механического напряжения; электродвигатель с мокрым ротором должен находиться в горизонтальном положении (2).
- Установить уплотнения на резьбовые подсоединения.
- Навинтить резьбовые соединения труб.
- Насос зафиксировать от проворачивания при помощи гаечного ключа и плотно привинтить к трубопроводам.



- При необходимости установить на место теплоизоляционный кожух.

ВНИМАНИЕ!

Отсутствие надлежащего отвода тепла и конденсата может привести к повреждению модуля регулирования и электродвигателя с мокрым ротором.

- На электродвигателе с мокрым ротором (2) не должно быть теплоизоляции.
 - Все отверстия для слива конденсата (3) должны оставаться свободными.
-

6.2 Электроподключение

Электроподключение должен выполнять только квалифицированный электрик.

**ОПАСНО!****Опасность от электрического напряжения!**

Прикосновение к токоведущим частям содержит прямую угрозу для жизни.

- Перед началом любых работ отсоединить электропитание и обеспечить защиту от повторного включения.
- Категорически запрещено открывать модуль регулирования (6) и удалять элементы управления.

ВНИМАНИЕ!

Синхронизированное напряжение может стать причиной повреждений электронного оборудования.

- Категорически запрещено использовать насос с системой импульсно-фазового управления.
 - При включении/выключении насоса внешней системой управления следует деактивировать подачу тактовых импульсов для синхронизации напряжения (например, системой импульсно-фазового управления).
 - В ситуациях применения, когда неясно, эксплуатируется ли насос с синхронизированным напряжением, производитель системы управления/комплектной установки должен подтвердить, что на насос подается синусоидальное напряжение переменного тока.
 - В индивидуальных случаях следует проверять включение/выключение насоса с помощью триаков/полупроводниковых реле.
-

Подготовка

- Тип тока и напряжение должны совпадать с данными на фирменной табличке (4).
- Максимальный номинал предохранителя: 10 А, инерционного типа.
- Насос должен работать исключительно от синусоидального напряжения переменного тока.
- Учитывать частоту включений:
 - Включение/выключение посредством подачи сетевого напряжения $\leq 100/24$ ч.
 - Не более 20 в час при одноминутном интервале между включениями и выключениями посредством подачи сетевого напряжения.
- Электроподсоединение должно осуществляться через стационарный кабель электропитания, снабженный разъемом или сетевым выключателем всех фаз с зазором между контактами не менее 3 мм (согласно VDE 0700/часть 1).

- Для защиты от утечек воды, а также для разгрузки кабельного ввода от тяговых усилий следует использовать кабель электропитания достаточного наружного диаметра (например, H05VV-F3G1,5).
- При температуре среды свыше 90 °C использовать теплостойкий кабель электропитания.
- Кабель электропитания не должен касаться трубопроводов и насоса.

Монтаж Wilo-Connector

- Отсоединить кабель электропитания от источника питания.
- Учитывать назначение выводов (PE, N, L).
- Подсоединить и смонтировать Wilo-Connector (Fig. 3a – 3e).

Подсоединение насоса

- Заземлить насос.
- Подключить Wilo-Connector (9) к модулю регулирования (6), чтобы он зафиксировался (Fig. 3f).

Демонтаж Wilo-Connector

- Отсоединить кабель электропитания от источника питания.
- Демонтировать Wilo-Connector с помощью подходящей отвертки (Fig. 4).

7 Ввод в эксплуатацию

Ввод в эксплуатацию следует поручать только квалифицированным рабочим.

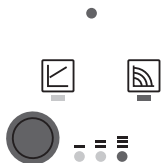
7.1 Отвод воздуха

- Надлежащим образом заполнить систему и удалить из нее воздух.

7.2 Настройка способа регулирования

Выбор способа регулирования

Выбор светодиодов способов регулирования и связанных с ним характеристик осуществляется по часовой стрелке.



- На короткое время (около 1 секунды) нажмите кнопку управления и отпустите.
- ➔ Светодиоды отображают соответствующий настроенный способ регулирования и характеристику.

Отображение возможных настроек в дальнейшем (например: постоянная частота вращения/ характеристика III).

	Светодиодная индикация	Способ регулирования	Характеристика
1.		Постоянная частота вращения	II
2.		Постоянная частота вращения	I
3.		Изменяемый перепад давления $\Delta p-v$	III
4.		Изменяемый перепад давления $\Delta p-v$	II
5.		Изменяемый перепад давления $\Delta p-v$	I
6.		Постоянная частота вращения	III

- шестое нажатие на кнопку восстанавливает исходную установку (постоянная частота вращения/характеристика III).



УВЕДОМЛЕНИЕ

При сбое источника питания все настройки и индикации сохраняются.

8 Вывод из эксплуатации

Останов насоса В случае повреждений кабеля электропитания или других электрических компонентов немедленно остановить насос.

- Отсоединить насос от источника питания.
- Обратиться в технический отдел Wilo или специализированную мастерскую.

9 Техническое обслуживание

Очистка

- Необходимо регулярно очищать насос сухой тряпкой от загрязнений, соблюдая осторожность.
- Категорически запрещено использовать жидкости или агрессивные чистящие средства.

10 Неисправности, их причины и способы устранения

К устранению неисправностей разрешается допускать только квалифицированных специалистов, к работам на электрооборудовании — исключительно квалифицированных электриков.

Неисправности	Причины	Устранение
Насос не работает при включенном электропитании	Неисправность электрического предохранителя	Проверить предохранители
	Насос не под напряжением	Устранить причину прерывания электропитания

Неисправности	Причины	Устранение
Насос излишне шумит	Кавитация по причине недостаточного давления на входе	Повысить давление в системе в пределах допустимого диапазона Проверить настройку напора, при необходимости уменьшить его
Здание не нагревается	Слишком низкая теплопроизводительность нагревательных поверхностей	Увеличить заданное значение

10.1 Сообщения о неисправностях

- Светодиод индикации неисправности показывает неисправность.
- Насос отключается (в зависимости от неисправности) и предпринимает попытку циклического повторного запуска.

Светодиод	Неисправности	Причины	Устранение
Горит красным светом	Блокировка	Ротор заблокирован	Активировать повторный пуск вручную или обратиться в технический отдел
	Замыкание контактов/обмотки	Неисправность обмотки	
Мигает красным светом	Пониженное/повышенное напряжение	Недостаточное/избыточное напряжение питания в сети	Проверить сетевое напряжение и условия эксплуатации, обратиться в технический отдел
	Перегрев модуля	Повышенная температура внутри модуля	
	Короткое замыкание	Слишком сильный ток электродвигателя	

Светодиод	Неисправности	Причины	Устранение
Мигает красным/зеленым	Генератор операции	Через гидравлическую часть насоса протекает вода, но напряжение не подается	Проверить сетевое напряжение, расход/давление воды и условия окружающей среды
	Сухой ход	Воздух в насосе	
	Перегрузка	Тугой ход электродвигателя; эксплуатационные параметры насоса выходят за пределы спецификации (например, высокая температура модуля). Частота вращения ниже, чем в нормальном режиме работы	

Если неисправность не удастся устранить, необходимо вызвать квалифицированного специалиста или связаться с техническим отделом Wilo.

11 Утилизация

Информация о сборе бывших в употреблении электрических и электронных изделий

Правильная утилизация и надлежащее вторичное использование отходов этого изделия обеспечивают предотвращение экологического ущерба и опасности для здоровья людей.



УВЕДОМЛЕНИЕ

Запрещено утилизировать с бытовыми отходами!

В Европейском Союзе этот символ может находиться на изделии, упаковке или в сопроводительных документах. Он означает, что соответствующие электрические и электронные изделия нельзя утилизировать вместе с бытовыми отходами.

Для правильной обработки, вторичного использования отходов и утилизации соответствующих отработавших изделий необходимо учитывать следующие моменты:

- Сдавать эти изделия только в предусмотренные для этого сертифицированные сборные пункты.
- Соблюдать местные действующие правила!

Информацию о надлежащем порядке утилизации можно получить в органах местного самоуправления, ближайшем пункте утилизации отходов или у дилера, у которого было куплено изделие. Дополнительную информацию о вторичной использовании отходов см. на сайте www.wilo-recycling.com.



ДЕКЛАРАЦИЯ ИЗГОТОВИТЕЛЯ DECLARATION OF MANUFACTURER

Мы, изготовитель, заявляем под нашу исключительную ответственность, что циркуляционные насосы с мокрым ротором типов We, the manufacturer, declare under our sole responsibility that these glandless circulating pump types of the series,

Atmos PICO ...

(Серийный номер указан на заводской табличке изделия)
(The serial number is marked on the product site plate)

в поставленном исполнении соответствуют следующим техническим регламентам
in their delivered state comply with the following relevant directives and with the relevant national legislation:

_TR TC 010/2011 "О безопасности машин и оборудования" / TR CU 010/2011 "On the safety of machinery and equipment"

_TR TC 004/2011 "О безопасности низковольтного оборудования" / TR CU 004/2011 "On safety of low-voltage equipment"

_TR TC 020/2011 "Электромагнитная совместимость технических средств" / TR CU 020/2011 "Electromagnetic compatibility of technical devices"

_TR ЕАЭС 037/2016 "Об ограничении применения опасных веществ в изделиях электротехники и радиоэлектроники" / TR EAEU 037/2016 "On restriction of the use of certain hazardous substances in electrical and electronic equipment"

соблюдая также следующие соответствующие стандарты:
comply also with the following relevant harmonised European standards:

**ГОСТ IEC 60335-1-2015; ГОСТ IEC 60335-2-51-2012;
ГОСТ 30804.6.1-2013; ГОСТ 30804.6.2-2013; ГОСТ 30804.6.3-2013; ГОСТ IEC 61000-6-4-2016;
ГОСТ EN 50581-2016;**

Лицо, уполномоченное составлять технический файл:
Person authorized to compile the technical file is:

Dortmund,

Digital unterschrieben
von Holger Herchenhein
Datum: 2022.11.29
08:51:37 +01'00'

H. HERCHENHEIN
Senior Vice President - Group Quality & Qualification

WILO SE
Group Quality
Wilopark 1
D-44263 Dortmund

Wilopark 1
D-44263 Dortmund



ДЕКЛАРАЦИЯ ИЗГОТОВИТЕЛЯ DECLARATION OF MANUFACTURER

ПРИЛОЖЕНИЕ

I. Информация о дате изготовления

Дата изготовления указана на заводской табличке оборудования. Разъяснения по определению даты

изготовления: Например: YUwWW = 22w30

YY = год изготовления w = символ «Неделя»

WW = неделя изготовления

II. Сведения об обязательной сертификации.

Сертификат/декларация соответствия №

EAЭС RU C-DE.БЛ08.В.01487/22

срок действия

19.08.2022-18.08.2027

выдан органом по сертификации

«IVANOVO-CERTIFICATE», Ivanovo, accreditation
certificate №RA.RU.11БЛ08 от 24.03.2016

III. Информация о производителе и официальных представительствах.

1. Информация об изготовителе

Изготовитель: WIL0 SE (ВИЛО СЕ)

Страна производства указана на заводской табличке оборудования.

2. Официальные представительства на территории ЕАЭС.

Россия:

ООО «ВИЛО РУС»,

109012, г. Москва, вн.тер.г. муниципальный

округ Тверской, ул Охотный Ряд, д. 2,

этаж/пом 10/II, ком/офис 3/2.10

Телефон + 7 (496) 514-61-10

Факс + 7 (496) 514-61-11

E-mail: wilo@wilo.ru

Беларусь:

МОО «ВИЛО БЕЛ»,

220004, г. Минск, ул. Клары Цеткин, д.24, пом.

7-1

Телефон: (017) 396-34-46

E-mail: wilo@wilo.by

Казахстан:

ТОО «WIL0 Central Asia», 040704,

Алматинская область, Илийский район,

поселок Байсерке, ул. Султана Бейбарса, дом

1

Телефон + 7 (727) 312-40-10

Факс + 7 (727) 312-40-00

E-mail: info@wilo.kz

IV Дополнительная информация к инструкции по монтажу и эксплуатации.

Срок хранения:

Новое оборудование может храниться как минимум в течение:

3 года

Оборудование должно быть тщательно очищено перед помещением на временное хранение. Оборудование следует хранить в чистом, сухом, защищенном от замерзания месте.

Техническое обслуживание:

Оборудование не требует обслуживания. Рекомендуется регулярная проверка каждые

50000 ч

Срок службы:

При правильном режиме эксплуатации, соблюдении всех указаний

Инструкции по монтажу и эксплуатации и при своевременном

выполнении планово-предупредительных ремонтов, срок службы

оборудования

10 лет.* (*5 лет для WeN)

Уровень шума:

Уровень шума оборудования составляет не более

39 дБ(А)

В случае превышения указанного значения, информация указывается на наклейке оборудования или в инструкции по монтажу и эксплуатации.

Безопасная утилизация:

Благодаря правильной утилизации и надлежащему вторичному использованию данного изделия предотвращается нанесение ущерба окружающей среде и опасности для здоровья персонала. Правила утилизации требуют опорожнения и очистки, а также демонтажа оборудования.

Собрать смазочный материал. Выполнить сортировку деталей по материалам (металл, пластик, электроника).

1. Для утилизации данного изделия, а также его частей следует привлекать государственные или частные предприятия по утилизации.

2. Дополнительную информацию по надлежащей утилизации можно получить в муниципалитете, службе утилизации или в месте, где изделие было куплено.

Критерии предельного состояния:

Основным критерием предельного состояния изделия является отказ одной или нескольких составных частей, ремонт или замена которых не предусмотрены или является экономически нецелесообразным.

wilo

Wilopark 1
D-44263 Dortmund



DECLARATION OF CONFORMITY KONFORMITÄTSERKLÄRUNG

We, the manufacturer, declare under our sole responsibility that these glandless circulating pump types of the series,
Als Hersteller erklären wir unter unserer alleinigen Verantwortung, dass die Nassläufer-Umwälzpumpen der Baureihen,

Atmos PICO ...

(The serial number is marked on the product site plate)
(Die Seriennummer ist auf dem Typenschild des Produktes angegeben)

in their delivered state comply with the following relevant directives and with the relevant national legislation:
in der gelieferten Ausführung folgenden einschlägigen Bestimmungen entsprechen 'und entsprechender nationaler Gesetzgebung:

_ 2014/35/EU - LOW VOLTAGE / NIEDERSpannungsRICHTLINIE

_ 2014/30/EU - ELECTROMAGNETIC COMPATIBILITY / ELEKTROMAGNETISCHE VERTRÄGLICHKEIT - RICHTLINIE

_ 2009/125/EC - ENERGY-RELATED PRODUCTS / NERGIEVERBRAUCHSRELEVANTER PRODUKTE - RICHTLINIE
(and according to the regulation 641/2009 on glandless circulators amended by 622/2012 / und gemäß der Verordnung (EG) Nr. 641/2009 über Nassläuferpumpen, geändert durch 622/2012)

_ 2011/65/EU + 2015/863 - RESTRICTION OF THE USE OF CERTAIN HAZARDOUS SUBSTANCES /
BESCHRÄNKUNG DER VERWENDUNG BESTIMMTER GEFÄHRLICHER STOFFE-RICHTLINIE

comply also with the following relevant standards:
sowie auch den Bestimmungen zu folgenden harmonisierten europäischen Normen:

EN 60335-1:2012+A11:2014+A13:2017+A1:2019+A2:2019+A14:2019+A15:2021;
EN 60335-2-51:2003+A1:2008+A2:2012; EN IEC 61000-6-1:2019; EN IEC 61000-6-2:2019;
EN IEC 61000-6-3:2021; EN IEC 61000-6-4:2019; EN 16297-1:2012; EN 16297-2:2012; EN IEC 63000:2018;

Person authorized to compile the technical file is:
Bevollmächtigter für die Zusammenstellung der technischen Unterlagen ist:

WILO SE
Group Quality
Wilopark 1
D-44263 Dortmund

Dortmund, 2023-04-28

DocuSigned by:
i.V. Claudia Brasse
A5291CFADEC34A8...

H. HERCHENHEIN
Senior Vice President - Group Quality & Qualification

wilo
Wilopark 1
D-44263 Dortmund

EL	<p>Εμείς, ο κατασκευαστής, δηλώνουμε με αποκλειστικά δική μας ευθύνη ότι οι υδρόλιπαντοι κυκλοφορητές της σειράς (Ο σειριακός αριθμός σημειώνεται στο ταμπλάκι του προϊόντος) στην κατάσταση παράδοσης συμμορφώνονται με τις ακόλουθες σχετικές οδηγίες και τη σχετική εθνική νομοθεσία:</p> <p> 2014/35/EU - Χαμηλής Τάσης 2014/30/EU - Ηλεκτρομαγνητικής συμβατότητας 2009/125/EC - Συνδεδεμένα με την ενέργεια προϊόντα 2011/65/EU + 2015/863 - για τον περιορισμό της χρήσης ορισμένων επικίνδυνων ουσιών</p> <p>συμμορφώνεται επίσης με εναρμονισμένα πρότυπα: EN 60335-1:2012+A11:2014+A13:2017+A1:2019+A2:2019+A14:2019+A15:2021; EN 60335-2-51:2003+A1:2008+A2:2012; EN IEC 61000-6-1:2019; EN IEC 61000-6-2:2019; EN IEC 61000-6-3:2012; EN IEC 61000-6-4:2019; EN 16297-1:2012; EN 16297-2:2012; EN IEC 63000:2018;</p> <p>Πρόσωπο εξουσιοδοτημένο να συντάξει το τεχνικό αρχείο είναι: D-44263 Dortmund</p> <p style="text-align: right;">Atmos PICO ...</p> <p style="text-align: right;">WILO SE Group Quality Wilopark 1</p>
ES	<p>Nosotros, el fabricante, declaramos bajo nuestra exclusiva responsabilidad que los circuladores de rotor húmedo de la(s) serie(s) (El nº de serie está marcado en la placa de características del producto) cumple en la ejecución suministrada las siguientes disposiciones pertinentes y la legislación nacional correspondiente:</p> <p> 2014/35/EU - Baja Tensión 2014/30/EU - Compatibilidad Electromagnética 2009/125/EC - Productos relacionados con la energía 2011/65/EU + 2015/863 - Restricciones a la utilización de determinadas sustancias peligrosas</p> <p>así como las disposiciones de las siguientes normas europeas armonizadas: EN 60335-1:2012+A11:2014+A13:2017+A1:2019+A2:2019+A14:2019+A15:2021; EN 60335-2-51:2003+A1:2008+A2:2012; EN IEC 61000-6-1:2019; EN IEC 61000-6-2:2019; EN IEC 61000-6-3:2012; EN IEC 61000-6-4:2019; EN 16297-1:2012; EN 16297-2:2012; EN IEC 63000:2018;</p> <p>Persona autorizada para la recopilación de los documentos técnicos: D-44263 Dortmund</p> <p style="text-align: right;">Atmos PICO ...</p> <p style="text-align: right;">WILO SE Group Quality Wilopark 1</p>
FR	<p>Nous, fabricant, déclarons sous notre seule responsabilité que les types de circulateurs des séries, (Le numéro de série est inscrit sur la plaque signalétique du produit) dans leur état de livraison sont conformes aux dispositions des directives suivantes et aux législations nationales les transposant :</p> <p> 2014/35/EU - BASSE TENSION 2014/30/EU - COMPATIBILITE ELECTROMAGNETIQUE 2009/125/EC - PRODUITS LIES A L'ENERGIE (et conformément au règlement 641/2009 sur les circulateurs à rotor noyé amendé par 622/2012) 2011/65/EU + 2015/863 - LIMITATION DE L'UTILISATION DE CERTAINES SUBSTANCES DANGEREUSES</p> <p>sont également conformes aux dispositions des normes européennes harmonisées suivantes : EN 60335-1:2012+A11:2014+A13:2017+A1:2019+A2:2019+A14:2019+A15:2021; EN 60335-2-51:2003+A1:2008+A2:2012; EN IEC 61000-6-1:2019; EN IEC 61000-6-2:2019; EN IEC 61000-6-3:2012; EN IEC 61000-6-4:2019; EN 16297-1:2012; EN 16297-2:2012; EN IEC 63000:2018;</p> <p>Personne autorisée à constituer le dossier technique est : D-44263 Dortmund</p> <p style="text-align: right;">Atmos PICO ...</p> <p style="text-align: right;">WILO SE Group Quality Wilopark 1</p>
IT	<p>Noi, il costruttore, dichiariamo sotto la nostra esclusiva responsabilità che questi tipi di circolatori a rotore bagnato della serie, (Il numero di serie è riportato sulla targhetta del sito del prodotto) allo stato di consegna sono conformi alle seguenti direttive pertinenti e alla legislazione nazionale pertinente:</p> <p> 2014/35/EU - Bassa Tensione 2014/30/EU - Compatibilità Elettromagnetica 2009/125/EC - Prodotti connessi all'energia 2011/65/EU + 2015/863 - sulla restrizione dell'uso di determinate sostanze pericolose</p> <p>rispettare anche le seguenti norme pertinenti: EN 60335-1:2012+A11:2014+A13:2017+A1:2019+A2:2019+A14:2019+A15:2021; EN 60335-2-51:2003+A1:2008+A2:2012; EN IEC 61000-6-1:2019; EN IEC 61000-6-2:2019; EN IEC 61000-6-3:2012; EN IEC 61000-6-4:2019; EN 16297-1:2012; EN 16297-2:2012; EN IEC 63000:2018;</p> <p>La persona autorizzata a compilare il fascicolo tecnico è: D-44263 Dortmund</p> <p style="text-align: right;">Atmos PICO ...</p> <p style="text-align: right;">WILO SE Group Quality Wilopark 1</p>
PT	<p>Nós, o fabricante, declaramos sob nossa exclusiva responsabilidade que o(s) circulador(es) de rotor húmido da(s) série(s), (O nº de série está marcado na placa de características do produto) está em conformidade com a versão fornecida nas seguintes disposições relevantes e de acordo com a legislação nacional</p> <p> 2014/35/EU - Baixa Voltagem 2014/30/EU - Compatibilidade Electromagnética 2009/125/EC - Produtos relacionados com o consumo de energia 2011/65/EU + 2015/863 - relativa à restrição do uso de determinadas substâncias perigosas</p> <p>assim como as seguintes disposições das normas europeias EN 60335-1:2012+A11:2014+A13:2017+A1:2019+A2:2019+A14:2019+A15:2021; EN 60335-2-51:2003+A1:2008+A2:2012; EN IEC 61000-6-1:2019; EN IEC 61000-6-2:2019; EN IEC 61000-6-3:2012; EN IEC 61000-6-4:2019; EN 16297-1:2012; EN 16297-2:2012; EN IEC 63000:2018;</p> <p>Pessoa autorizada para a elaboração de documentos técnicos: D-44263 Dortmund</p> <p style="text-align: right;">Atmos PICO ...</p> <p style="text-align: right;">WILO SE Group Quality Wilopark 1</p>

DA Officiel oversættelse af erklæringen	<p>Vi, producenten, erklærer under vores eget ansvar, at disse kirtelfrie cirkulationspumpe typer i serien, (Serienummeret er markeret på produktpladen) i deres leverede tilstand overholde følgende relevante direktiver og den relevante nationale lovgivning:</p> <p>Atmos PICO ...</p> <p> 2014/35/EU - Lavspændings 2014/30/EU - Elektromagnetisk Kompatibilitet 2009/125/EC - Energi relaterede produkter 2011/65/EU + 2015/863 - Begrænsning af anvendelsen af visse farlige stoffer</p> <p>også overholde følgende relevante standarder:</p> <p>EN 60335-1:2012+A11:2014+A13:2017+A1:2019+A2:2019+A14:2019+A15:2021; EN 60335-2-51:2003+A1:2008+A2:2012; EN IEC 61000-6-1:2019; EN IEC 61000-6-2:2019; EN IEC 61000-6-3:2021; EN IEC 61000-6-4:2019; EN 16297-1:2012; EN 16297-2:2012; EN IEC 63000:2018;</p> <p>Person, der er autoriseret til at udarbejde den tekniske fil, er: D-44263 Dortmund</p> <p>WILO SE Group Quality Wilopark 1</p>
ET Deklaratsiooni ametlik tõlge	<p>Meie, tootja, kuulutame ainuiskulise vastutusega, et need seeria näärmeteta tsirkulatsioonipumbad, (Seerianumber on märgitud toote saidi plaadile) oma tarnitud olekus järgima järgmisi asjakohaseid direktiive ja asjakohaseid siseriiklikke õigusakte:</p> <p>Atmos PICO ...</p> <p> 2014/35/EU - Madalpingeseadmed 2014/30/EU - Elektromagnetilisi Ühilduvust 2009/125/EC - Energiamaojuha toodete 2011/65/EU + 2015/863 - teatavate ohtlike ainete kasutamise piiramise kohta</p> <p>vastama ka järgmistele asjakohastele standarditele:</p> <p>EN 60335-1:2012+A11:2014+A13:2017+A1:2019+A2:2019+A14:2019+A15:2021; EN 60335-2-51:2003+A1:2008+A2:2012; EN IEC 61000-6-1:2019; EN IEC 61000-6-2:2019; EN IEC 61000-6-3:2021; EN IEC 61000-6-4:2019; EN 16297-1:2012; EN 16297-2:2012; EN IEC 63000:2018;</p> <p>Tehnilise toimiku koostamiseks on volitatud isik: D-44263 Dortmund</p> <p>WILO SE Group Quality Wilopark 1</p>
FI Julistuksen virallinen käännös	<p>Me valmistajana vakuutamme yksinomaisella vastuullamme, että nämä sarjan tiivisteettömät kiertovesipumput, (Sarjanumero on merkitty tuotekohtaaiseen kilpeen) toimitetussa tilassa noudattavat seuraavia asiaankuuluvia direktiivejä ja asiaa koskevaa kansallista lainsäädäntöä:</p> <p>Atmos PICO ...</p> <p> 2014/35/EU - Matala Jännite 2014/30/EU - Sähkömagneettinen Yhteensopivuus 2009/125/EC - Energiaan liittyvien tuotteiden 2011/65/EU + 2015/863 - tiettyjen vaarallisten aineiden käytön rajoittamisesta</p> <p>noudattamaan myös seuraavia asiaankuuluvia standardeja:</p> <p>EN 60335-1:2012+A11:2014+A13:2017+A1:2019+A2:2019+A14:2019+A15:2021; EN 60335-2-51:2003+A1:2008+A2:2012; EN IEC 61000-6-1:2019; EN IEC 61000-6-2:2019; EN IEC 61000-6-3:2021; EN IEC 61000-6-4:2019; EN 16297-1:2012; EN 16297-2:2012; EN IEC 63000:2018;</p> <p>Henkilö, jolla on valtuudet koota tekninen tiedosto, on: D-44263 Dortmund</p> <p>WILO SE Group Quality Wilopark 1</p>
IS Oþinber þýðing á yfirlýsingunni	<p>Við framleiðandinn lýsum því yfir undir ábyrgð okkar einungis að þessar kirtillausu hringlaga dælugerðir seríunnar, (Raðnúmerið er merkt á plötunni á vörustaðnum) í afhentu ástandi í samræmi við eftirfarandi víðeigandi tilskipanir og víðeigandi innlenda löggjöf:</p> <p>Atmos PICO ...</p> <p> 2014/35/EU - Lágspennutílskipun 2014/30/EU - Rafseguls-samhæfni-tílskipun 2009/125/EC - Tilskipun varðandi vörur tengdar orkunotkun 2011/65/EU + 2015/863 - Takmörkun á notkun tiltekinna hættulegra efna</p> <p>uppfylla einnig eftirfarandi víðeigandi staðla:</p> <p>EN 60335-1:2012+A11:2014+A13:2017+A1:2019+A2:2019+A14:2019+A15:2021; EN 60335-2-51:2003+A1:2008+A2:2012; EN IEC 61000-6-1:2019; EN IEC 61000-6-2:2019; EN IEC 61000-6-3:2021; EN IEC 61000-6-4:2019; EN 16297-1:2012; EN 16297-2:2012; EN IEC 63000:2018;</p> <p>Sá sem hefur heimild til að taka saman teikniskrána er: D-44263 Dortmund</p> <p>WILO SE Group Quality Wilopark 1</p>
LT Oficialus deklaracijos vertimas	<p>Mes, kaip gamintojas, savo atsakomybės ribose deklaruojame, kad šios serijos šlapio rotoriaus suvilo modeliai, (Serijos numeris pažymėtas ant produkto lentelės) taip kaip pristatyti, atitinka sekančias aktualias direktyvas ir nacionalines teisės normas bei reglamentus:</p> <p>Atmos PICO ...</p> <p> 2014/35/EU - Žema įtampa 2014/30/EU - Elektromagnetinis Suderinamumas 2009/125/EC - Energija susijusiems gaminiams 2011/65/EU + 2015/863 - dėl tam tikrų pavojingų medžiagų naudojimo apribojimo</p> <p>taip pat atitinka sekančius aktualius standartus:</p> <p>EN 60335-1:2012+A11:2014+A13:2017+A1:2019+A2:2019+A14:2019+A15:2021; EN 60335-2-51:2003+A1:2008+A2:2012; EN IEC 61000-6-1:2019; EN IEC 61000-6-2:2019; EN IEC 61000-6-3:2021; EN IEC 61000-6-4:2019; EN 16297-1:2012; EN 16297-2:2012; EN IEC 63000:2018;</p> <p>Asmuo įgaliojtas sudaryti techninius dokumentus yra: D-44263 Dortmund</p> <p>WILO SE Group Quality Wilopark 1</p>

LV Deklarācijas oficiālais tulkojums	<p>Mēs, ražotājs, ar pilnu atbildību paziņojam, ka šie slapjā rotora cirkulācijas sūkņu tipi, (Sērijas numurs ir norādīts uz izstrādājuma plāksnītes) piegādātāja valstī atbilst šādām attiecīgām direktīvām un attiecīgiem valsts tiesību aktiem:</p> <p> 2014/35/EU - Zemsprieguma 2014/30/EU - Elektromagnētiskās Saderības 2009/125/EC - Enerģiju saistītiem ražojumiem 2011/65/EU + 2015/863 - par dažu bīstamu vielu izmantošanas ierobežošanu 2011/65/UE</p> <p>atbilst arī sekojošiem attiecīgiem standartiem: EN 60335-1:2012+A11:2014+A13:2017+A1:2019+A2:2019+A14:2019+A15:2021; EN 60335-2-51:2003+A1:2008+A2:2012; EN IEC 61000-6-1:2019; EN IEC 61000-6-2:2019; EN IEC 61000-6-3:2021; EN IEC 61000-6-4:2019; EN 16297-1:2012; EN 16297-2:2012; EN IEC 63000:2018;</p> <p style="text-align: right;">WILO SE Group Quality Wilopark 1</p> <p style="text-align: right;">Persona pilnvarota sastādīt tehnisko dokumentāciju: D-44263 Dortmund</p>
NL Officiële vertaling van de verklaring	<p>Wij, de fabrikant, verklaren onder onze eigen verantwoordelijkheid dat deze natloper-circulatiepompen van de serie, (Het serienummer staat vermeld op het naamplaatje van het product) in de geleverde versie voldoen aan de volgende relevante bepalingen en aan de overeenkomstige nationale wetgeving:</p> <p> 2014/35/EU - Laagspannings 2014/30/EU - Elektromagnetische Compatibiliteit 2009/125/EC - Energiegerelateerde producten 2011/65/EU + 2015/863 - betreffende beperking van het gebruik van bepaalde gevaarlijke stoffen</p> <p>voldoen ook aan de volgende relevante normen: EN 60335-1:2012+A11:2014+A13:2017+A1:2019+A2:2019+A14:2019+A15:2021; EN 60335-2-51:2003+A1:2008+A2:2012; EN IEC 61000-6-1:2019; EN IEC 61000-6-2:2019; EN IEC 61000-6-3:2021; EN IEC 61000-6-4:2019; EN 16297-1:2012; EN 16297-2:2012; EN IEC 63000:2018;</p> <p style="text-align: right;">WILO SE Group Quality Wilopark 1</p> <p style="text-align: right;">De persoon die bevoegd is om het technische bestand samen te stellen is: D-44263 Dortmund</p>
NO Offisiell oversettelse av erklæring	<p>Vi som produsent erklærer herved vårt ansvar at våtloper sirkulasjonspumper under type serie, (serienummeret er markert på pumpekilt) I levert tilstand vil produkt overholde følgende direktiver og relevant nasjonal lovgivning</p> <p> 2014/35/EU - Lavspenningsdirektiv 2014/30/EU - EMV-Elektromagnetisk kompatibilitet 2009/125/EC - Direktiv energirelaterete produkter 2011/65/EU + 2015/863 - Begrensning av bruk av visse farlige stoffer</p> <p>Oppfølger også relevante standarder EN 60335-1:2012+A11:2014+A13:2017+A1:2019+A2:2019+A14:2019+A15:2021; EN 60335-2-51:2003+A1:2008+A2:2012; EN IEC 61000-6-1:2019; EN IEC 61000-6-2:2019; EN IEC 61000-6-3:2021; EN IEC 61000-6-4:2019; EN 16297-1:2012; EN 16297-2:2012; EN IEC 63000:2018;</p> <p style="text-align: right;">WILO SE Group Quality Wilopark 1</p> <p style="text-align: right;">Vedkommendesom er autorisert til å sammenstille teknisk fil er: D-44263 Dortmund</p>
SV Officiell översättning av försäkran	<p>Vi, tillverkaren, försäkrar under eget ansvar att de våtlöpande cirkulationspumparna i serien (Serienumret finns utmärkt på produktens dataskyilt) i det utförande de levererades överrenstämmer med följande relevanta direktiv och relevant nationell lagstiftning</p> <p> 2014/35/EU - Lågsppännings 2014/30/EU - Elektromagnetisk Kompatibilitet 2009/125/EC - Energirelaterade produkter 2011/65/EU + 2015/863 - begränsning av användning av vissa farliga ämnen</p> <p>överrenstämmer också med följande relevanta standarder: EN 60335-1:2012+A11:2014+A13:2017+A1:2019+A2:2019+A14:2019+A15:2021; EN 60335-2-51:2003+A1:2008+A2:2012; EN IEC 61000-6-1:2019; EN IEC 61000-6-2:2019; EN IEC 61000-6-3:2021; EN IEC 61000-6-4:2019; EN 16297-1:2012; EN 16297-2:2012; EN IEC 63000:2018;</p> <p style="text-align: right;">WILO SE Group Quality Wilopark 1</p> <p style="text-align: right;">Person behörig att sammanställa denna tekniska fil är: D-44263 Dortmund</p>
GA Eadar-theangachadh oifigeil den Ghairm	<p>Bidh sinn, an neach-déanamh, a' foillseachadh na aon uallach againn gu bheil na seòrsachan pumpa cuairteachaidh glandless seo den t-sreath, (Tha an àireamh sreathach air a chomharrachadh air clàr làrach an toraidh) anns an stàit ìbhrigidh aca gèilleadh ris na stiùirdhean buntainneach a leanas agus ris an reachdas nàiseanta buntainneach:</p> <p> 2014/35/EU - Ìsealvoltais 2014/30/EU - Comhoiriúnachd Leictreamaighnéadach 2009/125/EC - Fuinneamh a bhaineann le tairgí 2011/65/EU + 2015/863 - Srian ar an úsáid a bhaint as substaintí guaiseacha acu</p> <p>gèilleadh cuideachd ris na h-inbhean iomchaidh a leanas: EN 60335-1:2012+A11:2014+A13:2017+A1:2019+A2:2019+A14:2019+A15:2021; EN 60335-2-51:2003+A1:2008+A2:2012; EN IEC 61000-6-1:2019; EN IEC 61000-6-2:2019; EN IEC 61000-6-3:2021; EN IEC 61000-6-4:2019; EN 16297-1:2012; EN 16297-2:2012; EN IEC 63000:2018;</p> <p style="text-align: right;">WILO SE Group Quality Wilopark 1</p> <p style="text-align: right;">Is e an neach le ughdarras am faidhle teicneach a chur ri chèile: D-44263 Dortmund</p>

BG	<p>Nie, като производител, декларираме на собствена отговорност, че помпите с мъкър ротор от серията, Серийните номера са обозначени на табелата на продукта В доставения им вид са в съответствие приложимите за държавата директиви и законодателство</p> <p>Atmos PICO ...</p> <p> 2014/35/EU - Ниско Напрежение 2014/30/EU - Електромагнитна съвместимост 2009/125/EC - Продукти, свързани с енергопотреблението 2011/65/EU + 2015/863 - относно ограничението за употребата на определени опасни вещества</p> <p>Също така отговарят на следните изискуеми норми: EN 60335-1:2012+A11:2014+A13:2017+A1:2019+A2:2019+A14:2019+A15:2021; WILO SE EN 60335-2-51:2003+A1:2008+A2:2012; EN IEC 61000-6-1:2019; EN IEC 61000-6-2:2019; Group Quality EN IEC 61000-6-3:2012; EN IEC 61000-6-4:2019; EN 16297-1:2012; EN 16297-2:2012; EN IEC 63000:2018; Wilopark 1</p> <p>Лице, изпълнено от да състави техническия доклад е: D-44263 Dortmund</p>
CS	<p>My, výrobce, prohlašujeme na základě naší výhradní odpovědnosti, že tyto bezpřívodkové oběhové čerpadlo řady, (Sériové číslo je uvedeno na výrobním štítku) ve svém dodaném stavu dodržovat následující relevantní směrnice a příslušnou národní legislativu:</p> <p>Atmos PICO ...</p> <p> 2014/35/EU - Nízké Napětí 2014/30/EU - Elektromagnetická Kompatibilita 2009/125/EC - Výrobků spojených se spotřebou energie 2011/65/EU + 2015/863 - Omezení používání některých nebezpečných látek</p> <p>dodržovat také následující relevantní normy: EN 60335-1:2012+A11:2014+A13:2017+A1:2019+A2:2019+A14:2019+A15:2021; WILO SE EN 60335-2-51:2003+A1:2008+A2:2012; EN IEC 61000-6-1:2019; EN IEC 61000-6-2:2019; Group Quality EN IEC 61000-6-3:2012; EN IEC 61000-6-4:2019; EN 16297-1:2012; EN 16297-2:2012; EN IEC 63000:2018; Wilopark 1</p> <p>Osoba oprávněná sestavit technickou dokumentaci je: D-44263 Dortmund</p>
HR	<p>Mi, proizvođač, izjavljujemo pod isključivom odgovornošću da ova mikrorotorna pumpa tipa iz serije, (Serijski broj je označen na tipskoj pločici proizvođa) u isporučenom stanju odgovara sljedećim relevantnim direktivama i relevantnom nacionalnom zakonodavstvu:</p> <p>Atmos PICO ...</p> <p> 2014/35/EU - Smjernica o niskom naponu 2014/30/EU - Elektromagnetna kompatibilnost - smjernica 2009/125/EC - Smjernica za proizvode relevantne u pogledu potrošnje energije 2011/65/EU + 2015/863 - ograničenju uporabe određenih opasnih tvari</p> <p>u skladu također i sa sljedećim relevantnim standardima: EN 60335-1:2012+A11:2014+A13:2017+A1:2019+A2:2019+A14:2019+A15:2021; WILO SE EN 60335-2-51:2003+A1:2008+A2:2012; EN IEC 61000-6-1:2019; EN IEC 61000-6-2:2019; Group Quality EN IEC 61000-6-3:2012; EN IEC 61000-6-4:2019; EN 16297-1:2012; EN 16297-2:2012; EN IEC 63000:2018; Wilopark 1</p> <p>Osoba ovlaštena za sastavljanje tehničke dokumentacije: D-44263 Dortmund</p>
HU	<p>Mi, a gyártó, sajtát felelősségünkre kijelentjük, hogy a sorozat nedvestengelyű keringető szivattyúi, (A sorozatszámot a termék adattábláján feltüntetjük) leszállított kivitelükben feleljenek meg a következő vonatkozó irányelveknek és a vonatkozó nemzeti irányelveknek</p> <p>Atmos PICO ...</p> <p> 2014/35/EU - Alacsony Feszültségű 2014/30/EU - Elektromágneses összeférhetőségre 2009/125/EC - Energiával kapcsolatos termékek 2011/65/EU + 2015/863 - egyes veszélyes való alkalmazásának korlátozásáról</p> <p>megfeleljen a következő vonatkozó előírásoknak is: EN 60335-1:2012+A11:2014+A13:2017+A1:2019+A2:2019+A14:2019+A15:2021; WILO SE EN 60335-2-51:2003+A1:2008+A2:2012; EN IEC 61000-6-1:2019; EN IEC 61000-6-2:2019; Group Quality EN IEC 61000-6-3:2012; EN IEC 61000-6-4:2019; EN 16297-1:2012; EN 16297-2:2012; EN IEC 63000:2018; Wilopark 1</p> <p>A műszaki dokumentáció összeállítására jogosult személy: D-44263 Dortmund</p>
PL	<p>Producent oświadcza na wyłączną odpowiedzialność, że typozeregi bez dławnicowych pomp obiegowych z serii (Numer seryjny znajduje się na tabliczce znamionowej produktu) w stanie dostarczonym są zgodne z następującymi dyrektywami i przepisami krajowymi mającymi zastosowanie:</p> <p>Atmos PICO ...</p> <p> 2014/35/EU - Niskich Napięć 2014/30/EU - Kompatybilności Elektromagnetycznej 2009/125/EC - Produktów związanych z energią 2011/65/EU + 2015/863 - sprawie ograniczenia stosowania niektórych niebezpiecznych substancji</p> <p>są również zgodne z następującymi specyfikacjami technicznymi mającymi zastosowanie: EN 60335-1:2012+A11:2014+A13:2017+A1:2019+A2:2019+A14:2019+A15:2021; WILO SE EN 60335-2-51:2003+A1:2008+A2:2012; EN IEC 61000-6-1:2019; EN IEC 61000-6-2:2019; Group Quality EN IEC 61000-6-3:2012; EN IEC 61000-6-4:2019; EN 16297-1:2012; EN 16297-2:2012; EN IEC 63000:2018; Wilopark 1</p> <p>Osoba upoważniona do sporządzenia dokumentacji technicznej: D-44263 Dortmund</p>

RO	<p>Noi, producătorul, declarăm sub responsabilitatea noastră exclusivă că aceste tipuri de pompe de recirculare cu rotor umed, din seria (Numărul serial este marcat pe plăcuța de identificare a produsului) în starea lor livrată, respectă următoarele directive relevante și legislația națională relevantă:</p> <p>Atmos PICO ...</p> <p> 2014/35/EU - Joasă Tensiune 2014/30/EU - Compatibilitate Electromagnetică 2009/125/EC - Produselor cu impact energetic 2011/65/EU + 2015/863 - privind restricțiile de utilizare a anumitor substanțe periculoase</p> <p>sunt conforme, de asemenea, cu următoarele standarde relevante</p> <p>EN 60335-1:2012+A11:2014+A13:2017+A1:2019+A2:2019+A14:2019+A15:2021; EN 60335-2-51:2003+A1:2008+A2:2012; EN IEC 61000-6-1:2019; EN IEC 61000-6-2:2019; EN IEC 61000-6-3:2012; EN IEC 61000-6-4:2019; EN 16297-1:2012; EN 16297-2:2012; EN IEC 63000:2018;</p> <p style="text-align: right;">WILO SE Group Quality Wilopark 1</p> <p style="text-align: right;">Persoana autorizată să compileze dosarul tehnic este: D-44263 Dortmund</p>
SK	<p>My, výrobca, na vlastnú zodpovednosť vyhlasujeme, že tieto bezcúpvákové obehové čerpadlá radu, (Sériové číslo je uvedené na štítku s výrobkom) v dodanom stave zodpovedajú nasledujúcim relevantným smerniciam a príslušným národným právnym predpisom:</p> <p>Atmos PICO ...</p> <p> 2014/35/EU - Nízkonapäťové zariadenia 2014/30/EU - Elektromagnetická Kompatibilitu 2009/125/EC - Energeticky významných výrobkov 2011/65/EU + 2015/863 - obmedzení používania určitých nebezpečných látok</p> <p>spĺňať aj nasledujúce relevantné normy:</p> <p>EN 60335-1:2012+A11:2014+A13:2017+A1:2019+A2:2019+A14:2019+A15:2021; EN 60335-2-51:2003+A1:2008+A2:2012; EN IEC 61000-6-1:2019; EN IEC 61000-6-2:2019; EN IEC 61000-6-3:2012; EN IEC 61000-6-4:2019; EN 16297-1:2012; EN 16297-2:2012; EN IEC 63000:2018;</p> <p style="text-align: right;">WILO SE Group Quality Wilopark 1</p> <p style="text-align: right;">Osoba oprávnená zostaviť technickú dokumentáciu je: D-44263 Dortmund</p>
SL	<p>Mi, kot proizvajalci, z polno odgovornostjo izjavljamo, da te vrste obtočnih črpk brez železa serije, (Serijska številka je označena na napisni tablici izdelka) v stanju dostave ravnajo v skladu z naslednjimi ustreznimi direktivami in ustrezno nacionalno zakonodajo:</p> <p>Atmos PICO ...</p> <p> 2014/35/EU - Nizka Napetost 2014/30/EU - Elektromagnetno Zdržljivostjo 2009/125/EC - Izdelkov, povezanih z energijo 2011/65/EU + 2015/863 - o omejevanju uporabe nekaterih nevarnih snovi</p> <p>izpolnjujejo tudi naslednje ustrezne standarde:</p> <p>EN 60335-1:2012+A11:2014+A13:2017+A1:2019+A2:2019+A14:2019+A15:2021; EN 60335-2-51:2003+A1:2008+A2:2012; EN IEC 61000-6-1:2019; EN IEC 61000-6-2:2019; EN IEC 61000-6-3:2012; EN IEC 61000-6-4:2019; EN 16297-1:2012; EN 16297-2:2012; EN IEC 63000:2018;</p> <p style="text-align: right;">WILO SE Group Quality Wilopark 1</p> <p style="text-align: right;">Osoba, pooblaščenca za sestavo tehnične datoteke, je: D-44263 Dortmund</p>
TR	<p>Biz üretici olarak, sirkülasyon pompa tip serilerinin tamamen kendi sorumluluğumuz altında olduğunu beyan ederiz. (Seri numarasi ürünün üzerindedir.)</p> <p>Atmos PICO ...</p> <p>teslim edildigi şekliyle aşağıdaki ilgili hükümler ile uyumludur;</p> <p> 2014/35/EU - Alçak Gerilim Yönetmeliği 2014/30/EU - Elektromanyetik Uyumluluk Yönetmeliği 2009/125/EC - Eko Tasarım Yönetmeliği 2011/65/EU + 2015/863 - Belirli tehlikeli maddelerin bir kullanımını sınırladran</p> <p>İlgili uyumlaştırmış Avrupa standartları;</p> <p>EN 60335-1:2012+A11:2014+A13:2017+A1:2019+A2:2019+A14:2019+A15:2021; EN 60335-2-51:2003+A1:2008+A2:2012; EN IEC 61000-6-1:2019; EN IEC 61000-6-2:2019; EN IEC 61000-6-3:2012; EN IEC 61000-6-4:2019; EN 16297-1:2012; EN 16297-2:2012; EN IEC 63000:2018;</p> <p style="text-align: right;">WILO SE Group Quality Wilopark 1</p> <p style="text-align: right;">Teknik dosyayı düzenleyen yetkili kişi: D-44263 Dortmund</p>
MT	<p>Aħna, il-manifattur, niddikjaraw taħt ir-responsabbiltà unika tagħna li dawn it-tipi ta' 'pompa ċirkolanti mingħajr glandola tas-serje, (In-numru tas-serje huwa mmarkat fuq il-pjan ta' tas-silt tal-prodott) fl-istat mogħtija tagħhom jikkonformaw mad-direttivi rilevanti li għejjin u mal-legislazzjoni nazzjonali rilevanti:</p> <p>Atmos PICO ...</p> <p> 2014/35/EU - Vultaġġ Baxx 2014/30/EU - Kompatibbiltà Elettromanjetika 2009/125/EC - Prodotti relatati mal-enerġija 2011/65/EU + 2015/863 - dwar ir-restrizzjoni tal-użu ta' ċerti sustanzi perikolużi</p> <p>jikkonformaw ukoll mal-istandards rilevanti li għejjin:</p> <p>EN 60335-1:2012+A11:2014+A13:2017+A1:2019+A2:2019+A14:2019+A15:2021; EN 60335-2-51:2003+A1:2008+A2:2012; EN IEC 61000-6-1:2019; EN IEC 61000-6-2:2019; EN IEC 61000-6-3:2012; EN IEC 61000-6-4:2019; EN 16297-1:2012; EN 16297-2:2012; EN IEC 63000:2018;</p> <p style="text-align: right;">WILO SE Group Quality Wilopark 1</p> <p style="text-align: right;">Persoana awtorizzata biex tiġbor il-fajl tekniku hija: D-44263 Dortmund</p>



wilo



Local contact at
www.wilo.com/contact

WILO SE
Wilopark 1
D-44263 Dortmund
Germany
T +49(0)231 4102-0
F +49(0)231 4102-7363
wilo@wilo.com
www.wilo.com

Pioneering for You