

Блоки коммутации

Подключение приемников-передатчиков сигналов RS-422/ RS-485, CAN и других.



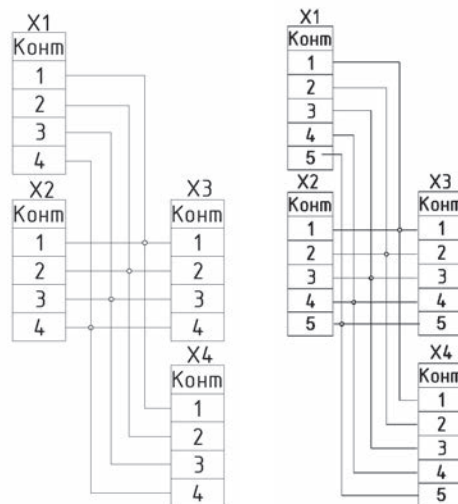
Преимущества

- Сделано в России
- Гарантийный срок 6 лет
- Собственная разработка ТЕПЛОВОДОХРАН
- Высокая надежность
- Удобство монтажа
- Клеммы с пружинными зажимами
- Увеличенные интервалы между проверками
- Надежное подключение, не требуется подтягивание контактов
- Строгое соответствие действующим стандартам



Технические данные

	Блоки коммутации	Блок коммутации на 5 контактов
Сечение зажимаемого провода, мм ²	0,2...1,5	
Максимальный ток, А	2	
Максимальное напряжение, В	150	
Степень защиты корпуса	IP65	
Количество контактов	4 группы по 4 контакта или 4 группы по 5 контактов	5



ООО НПП «ТЕПЛОВОДОХРАН»

ул. Новая, д. 51в, г. Рязань,
Рязанская обл., Россия, 390027

Тел.: +7 (4912) 240-270

info@pulsarm.ru, www.pulsarm.ru

ПУЛЬСАР
умные измерения с 1997