

ПАСПОРТ.РУКОВОДСТВО ПО ЭКСПЛУАТАЦИИ



Произведено по технологии: VALTEC s.r.l., Via Pietro Cossa, 2, 25135-Brescia, ITALY
Изготовитель: IVAR S.p.A., Via IV Novembre, 181, 25080, Prevalle (BS), ITALY



ТЕРМОСТАТ РЕГУЛИРУЕМЫЙ НАКЛАДНОЙ

Модель: VT.AC614

ПС - 47096

ПАСПОРТ.РУКОВОДСТВО ПО ЭКСПЛУАТАЦИИ

1. Назначение и область применения

1.1. Термостат предназначен для поддержания в заданном диапазоне температуры теплоносителя в климатических системах зданий.

1.2. Двухпозиционное трёхконтактное реле термостата при достижении установленной пользователем температуры переключает контакты реле, тем самым управляя включением и выключением привода или оборудования, обеспечивающего подачу или циркуляцию теплоносителя в системах отопления или охлаждения (циркуляционный насос, привод смесительного клапана, теплогенератор и т.п.).

1.3. Термостат может использоваться как предохранительный. В этом случае он работает в паре с терморегулирующей автоматикой насосно-смесительного узла и отключает циркуляционный насос в случае превышения настроенной критической температуры. Это помогает предотвращать аварийные ситуации в случае отказа или некорректной работы основной терморегулирующей автоматики.

1.4. Термостат монтируется непосредственно на трубопровод или коллектор с помощью прилагаемого пружинного хомута.

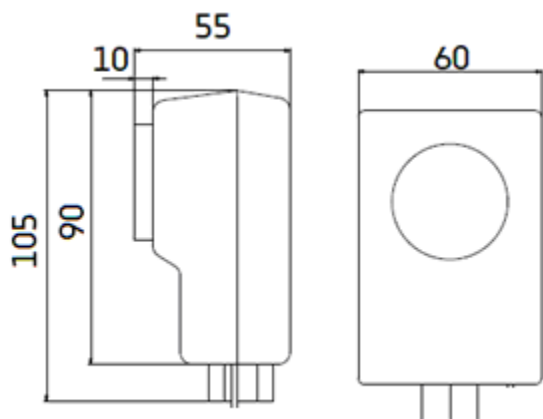
2. Технические характеристики

№	Наименование	Ед. изм.	Значение
1	Допустимое напряжение на контактах	В	250
2	Допустимый ток на контакте 1 при омической нагрузке	А	16
3	Допустимый ток на контакте 1 при индуктивной нагрузке ($\cos \varphi=0,6$)	А	2,5
4	Допустимый ток на контакте 2 при омической нагрузке	А	3
5	Допустимый ток на контакте 2 при индуктивной нагрузке ($\cos \varphi=0,6$)	А	1
6	Тип переключателя реле	SPDT (Single-Pole Double – Throw)	
7	Гистерезис	°С	5...10
8	Диапазон настройки	°С	+17...+90
9	Точность регулировки	°С	±3
10	Степень защиты корпуса	-	IP 40
11	Температура хранения	°С	-20...+50
12	Допустимая влажность воздуха	%	65
13	Максимально допустимая температура корпуса	°С	80

ПАСПОРТ.РУКОВОДСТВО ПО ЭКСПЛУАТАЦИИ

14	Материал корпуса		ABS-пластик
15	Расчетный срок службы при соблюдении паспортных условий эксплуатации	лет	20

3. Габаритные размеры



4. Рекомендации по монтажу.

4.1. Термостат устанавливается на трубопровод или коллектор с помощью входящего в комплект пружинного хомута.

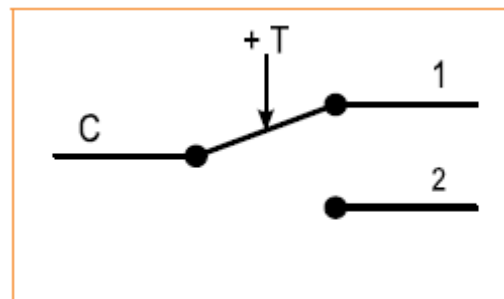
4.2. При установке требуемой температуры следует учитывать, что температура встроенного датчика термостата будет несколько ниже, чем температура теплоносителя на величину, которую можно ориентировочно принять по таблице:

№	Материал стенки трубопровода	Снижение температуры в стенке трубы, °С
1	Сталь черная	1
2	Сталь нержавеющая	1
3	Медь	0,5
4	Сшитый полиэтилен	2
5	Металлополимер	1,5
6	Полипропилен	3

4.3. При установке термостата на поверхность латунного коллектора, снижение температуры следует принимать 2°С.

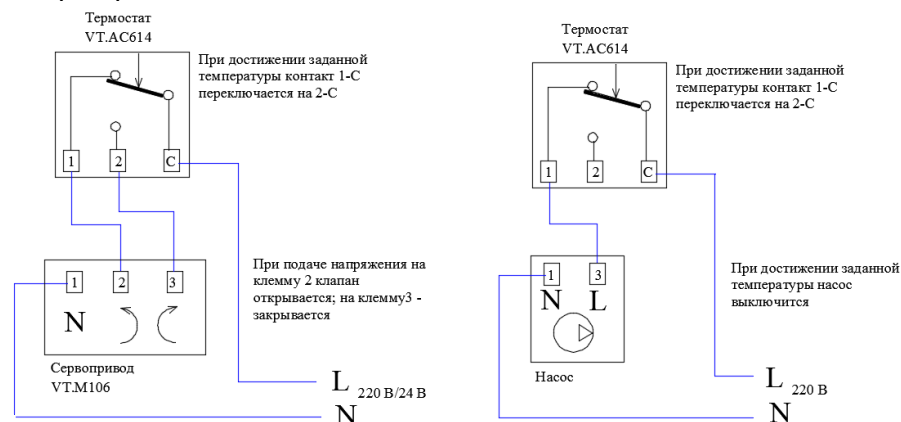
ПАСПОРТ.РУКОВОДСТВО ПО ЭКСПЛУАТАЦИИ

4.4. Подключение электрических проводов к клеммам термостата производится в соответствии с выбранной схемой регулирования. При этом нужно учесть, что при превышении измеряемой температуры значения, установленного ручкой регулировки, реле переключается с контакта 1 на контакт 2.



4.5. Установка требуемого значения поддерживаемой температуры производится вращением ручки регулировки.

4.6. Примеры подключения:



5. Указания по эксплуатации и техническому обслуживанию

5.1. Термостат должен эксплуатироваться при параметрах, изложенных в технических характеристиках.

5.2. Через 30 дней после пуска прибора в эксплуатацию подтяните винты клемм во избежание подгорания клеммной колодки.

5.3. Не допускайте грубого механического воздействия на поверхность изделия, а также контакта с кислотами, щелочами, растворителями.

ПАСПОРТ.РУКОВОДСТВО ПО ЭКСПЛУАТАЦИИ

6. Условия хранения и транспортировки

- 6.1. Изделия должны храниться в упаковке предприятия –изготовителя по условиям хранения 3 по таблице 13 ГОСТ 15150-69.
- 6.2. Термостат должен храниться без установленных элементов питания.
- 6.3.Транспортировка изделий должна осуществляться в соответствии с условиями 5 по таблице 13 ГОСТ 15150-69.

7. Утилизация

7.1. Утилизация изделия (переплавка, захоронение, перепродажа) производится в порядке, установленном Законами РФ от 04 мая 1999 г. № 96-ФЗ "Об охране атмосферного воздуха" (с изменениями и дополнениями), от 24 июня 1998 г. № 89-ФЗ (с изменениями и дополнениями) "Об отходах производства и потребления", от 10 января 2002 № 7-ФЗ « Об охране окружающей среды» (с изменениями и дополнениями), а также другими российскими и региональными нормами, актами, правилами, распоряжениями и пр., принятыми во исполнение указанных законов.

8. Гарантийные обязательства

- 8.1. Изготовитель гарантирует соответствие изделия требованиям безопасности, при условии соблюдения потребителем правил использования, транспортировки, хранения, монтажа и эксплуатации.
- 8.2. Гарантия распространяется на все дефекты, возникшие по вине завода-изготовителя.
- 8.3. Гарантия не распространяется на дефекты, возникшие в случаях:
- нарушения паспортных режимов хранения, монтажа, испытания, эксплуатации и обслуживания изделия;
 - ненадлежащей транспортировки и погрузо-разгрузочных работ;
 - наличия следов воздействия веществ, агрессивных к материалам изделия;
 - наличия повреждений, вызванных пожаром, стихией, форс - мажорными обстоятельствами;
 - повреждений, вызванных неправильными действиями потребителя;
 - наличия следов постороннего вмешательства в конструкцию изделия.
- 8.4. Производитель оставляет за собой право внесения изменений в конструкцию, улучшающие качество изделия при сохранении основных эксплуатационных характеристик.

9. Условия гарантийного обслуживания

- 9.1. Претензии к качеству товара могут быть предъявлены в течение гарантийного срока.
- 9.2. Неисправные изделия в течение гарантийного срока ремонтируются или обмениваются на новые бесплатно. Потребитель также имеет право на возврат

ПАСПОРТ.РУКОВОДСТВО ПО ЭКСПЛУАТАЦИИ

- уплаченных за некачественный товар денежных средств или на соразмерное уменьшение его цены. В случае замены, замененное изделие или его части, полученные в результате ремонта, переходят в собственность сервисного центра.
- 9.3. Решение о возмещении затрат Потребителю, связанных с демонтажом, монтажом и транспортировкой неисправного изделия в период гарантийного срока принимается по результатам экспертного заключения, в том случае, если товар признан ненадлежащего качества.
- 9.4. В случае, если результаты экспертизы покажут, что недостатки товара возникли вследствие обстоятельств, за которые не отвечает изготовитель, затраты на экспертизу изделия оплачиваются Потребителем.
- 9.5. Изделия принимаются в гарантийный ремонт (а также при возврате) полностью укомплектованными.

Valtec s.r.l.
Amministratore
Delegato

ПАСПОРТ.РУКОВОДСТВО ПО ЭКСПЛУАТАЦИИ

ГАРАНТИЙНЫЙ ТАЛОН № _____

Наименование товара

ТЕРМОСТАТ РЕГУЛИРУЕМЫЙ НАКЛАДНОЙ

№	Модель	Количество
1	<i>VT. AC 614</i>	
2		

Название и адрес торгующей организации _____

Дата продажи _____ Подпись продавца _____

Штамп или печать
торгующей организации

С условиями гарантии СОГЛАСЕН:

ПОКУПАТЕЛЬ _____ (подпись)

Гарантийный срок - Три года (тридцать шесть месяцев) с даты продажи конечному потребителю

По вопросам гарантийного ремонта, рекламаций и претензий к качеству изделий обращаться в сервисный центр по адресу: : г.Санкт-Петербург, ул. Профессора Качалова, дом 11, корпус 3, литер «А», тел/факс (812)3247750

При предъявлении претензии к качеству товара, покупатель представляет следующие документы:

1. Заявление в произвольной форме, в котором указываются:
 - название организации или Ф.И.О. покупателя, фактический адрес и контактные телефоны;
 - название и адрес организации, производившей монтаж;
 - основные параметры системы, в которой использовалось изделие;
 - краткое описание дефекта.
2. Документ, подтверждающий законность приобретения изделия.
3. Акт гидравлического испытания системы, в которой монтировалось изделие.
4. Настоящий заполненный гарантийный талон.

Отметка о возврате или обмене товара:

Дата: «__» _____ 20__ г. Подпись _____

ПАСПОРТ.РУКОВОДСТВО ПО ЭКСПЛУАТАЦИИ