

ПАСПОРТ. РУКОВОДСТВО ПО ЭКСПЛУАТАЦИИ

EAC

VALTEC

Произведено по технологии: VALTEC s.r.l., Via Pietro Cossa, 2, 25135-Brescia, ITALY
Изготовитель: Officine Rigamonti S.p.a. Via Circonvallazione 9 – 13018, Valduggia (VC), ITALY



NH

NV

NA

ВОЗДУХООТВОДЧИКИ АВТОМАТИЧЕСКИЕ ПОПЛАВКОВЫЕ

Модели:

VT.502NH –пружинный, с нижним подключением и боковым выпуском;

VT.502NV- рычажный, с нижним подключением и верхним выпуском;

VT.502NA- рычажный, с боковым подключением и верхним выпуском

ПС - 46838



Паспорт и РЭ разработаны в соответствии с требованиями ГОСТ Р 2.601-2019

ПАСПОРТ. РУКОВОДСТВО ПО ЭКСПЛУАТАЦИИ

1. Назначение и область применения

1.1. Воздухоотводчики предназначены для автоматического удаления воздуха и прочих газов из систем водяного отопления, холодного и горячего водоснабжения.

1.2. Воздухоотводчики могут использоваться на трубопроводах, транспортирующих жидкие среды, неагрессивные к материалам изделия (вода, раствор пропиленгликоля 50%, раствор этиленгликоля 50% и пр.).

1.3. Воздухоотводчики с индексами «NH» и «NV» снабжены самоуплотняющимися патрубками для присоединения к трубопроводу или коллектору, что позволяет не применять дополнительный уплотнительный материал при монтаже.

1.4. Воздухоотводчики выпускаются с пружинным (NH) и рычажным (NA и NV) механизмами привода золотника.

1.5. Воздухоотводчики с пружинным механизмом более чувствительны к загрязнениям транспортируемой среды, поэтому их рекомендуется устанавливать на системах с эффективной водоподготовкой.

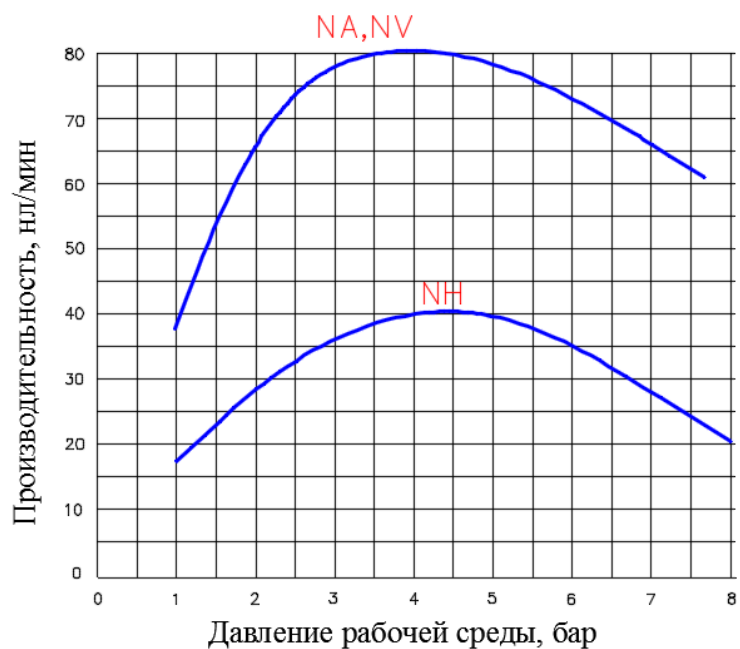
2. Технические характеристики

№	Характеристика	Ед. изм.	Значение
1	Номинальное давление, PN	МПа	1,0
2	Пробное давление	МПа	1,5
3	Номинальный диаметр, DN	мм	15
4	Минимальное рабочее давление	МПа	0,02
5	Максимальная температура рабочей среды	°С	110
6	Рабочая среда		Вода, растворы гликолей до 50%
7	Область рабочих давлений для оптимальной производительности	МПа	0,05...0,7
8	Максимальная температура окружающей среды	°С	+60
9	Максимальная влажность окружающей среды	%	80
10	Производительность по воздуху		см. график
11	Резьба присоединительного патрубка	дюймы	G 1/2" H ГОСТ 6357-81
12	Ремонтопригодность		ремонтопригодны
13	Гарантийный срок	лет	10
14	Расчетный срок службы	лет	30

Паспорт и РЭ разработаны в соответствии с требованиями ГОСТ Р 2.601-2019

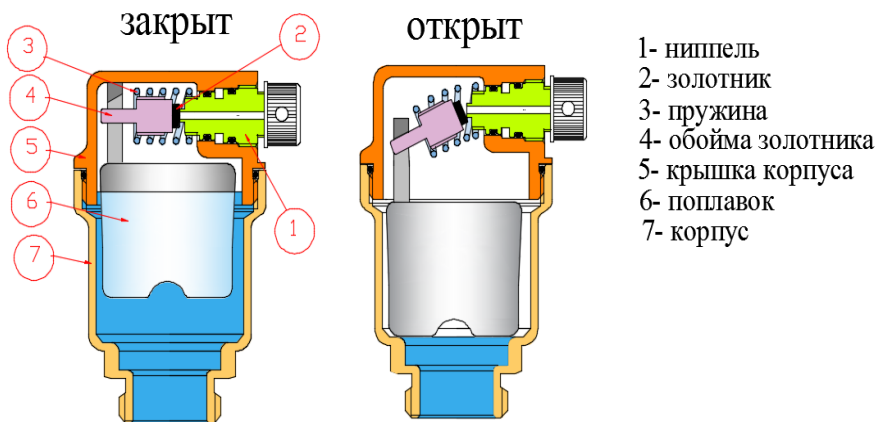
ПАСПОРТ. РУКОВОДСТВО ПО ЭКСПЛУАТАЦИИ

3. График производительности по воздуху



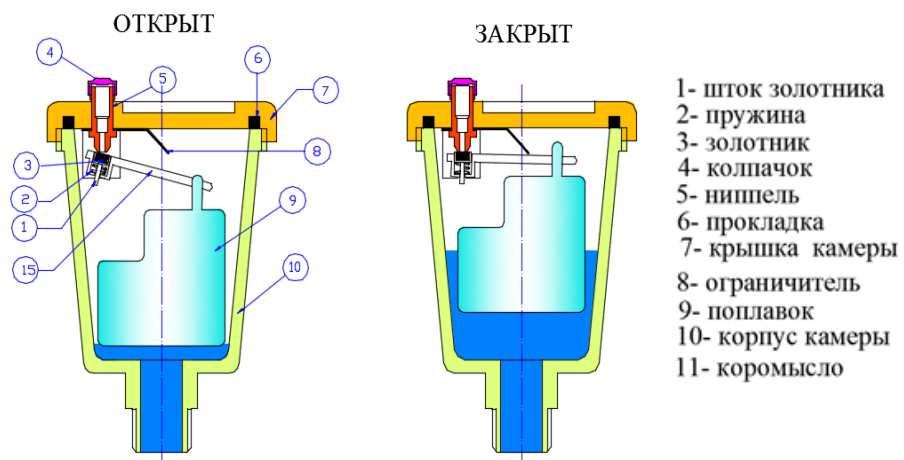
4. Конструкция

4.1. Пружинный воздухоотводчик (NH)



ПАСПОРТ. РУКОВОДСТВО ПО ЭКСПЛУАТАЦИИ

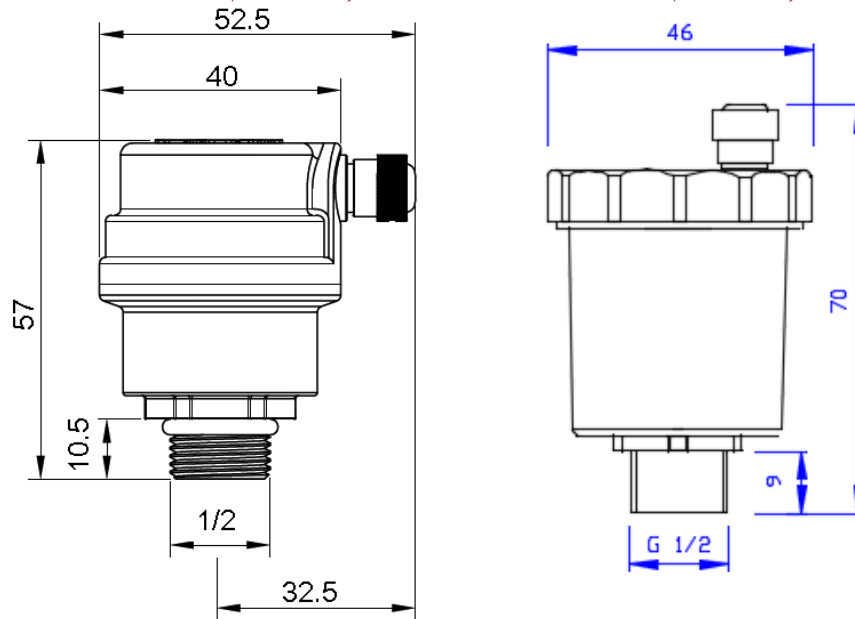
4.2. Рычажный воздухоотводчик (NA и NV)



5. Габаритные размеры

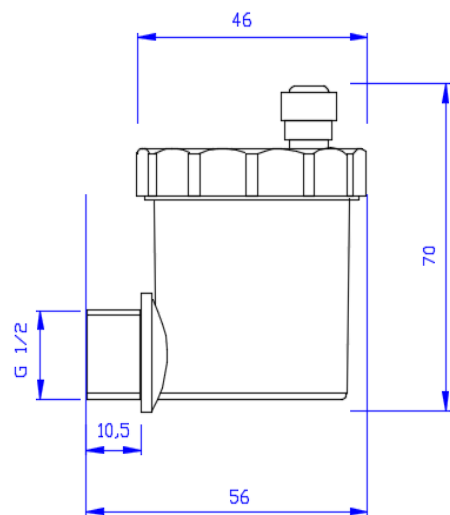
NH (Вес: 161 г)

NV (Вес: 150 г)



ПАСПОРТ. РУКОВОДСТВО ПО ЭКСПЛУАТАЦИИ

NA (Вес: 145 г)



6. Указания по монтажу

- 6.1. Воздухоотводчик устанавливается в местах, где возможно скопление воздуха и газов (верхние точки трубопроводов, котлов, коллекторов, нагревательных приборов).
- 6.2. Для возможности демонтажа воздухоотводчика без осушения системы, перед воздухоотводчиком рекомендуется устанавливать отсекающий клапан VT.539. Допускается устанавливать воздухоотводчик без отсекающего клапана.
- 6.3. Воздухоотводчик должен монтироваться строго в вертикальном положении.
- 6.4. Монтаж воздухоотводчика следует производить при помощи рожкового ключа за шестигранник корпуса, расположенный под колбой. Запрещается производить монтаж с помощью трубного рычажного ключа (КТР), а также захватом за колбу корпуса. Монтажный крутящий момент не должен превышать 10 Нм. Воздухоотводчики с индексами «NH» и «NV» не требуют использования дополнительного уплотнительного материала при монтаже.
- 6.5. При хранении, транспортировке и монтаже колпачок воздушного штуцера должен быть закрыт.
- 6.6. После монтажа система должна быть подвергнута гидравлическому испытанию статическим давлением, в 1,5 раза превышающим расчетное

Паспорт и РЭ разработаны в соответствии с требованиями ГОСТ Р 2.601-2019

ПАСПОРТ. РУКОВОДСТВО ПО ЭКСПЛУАТАЦИИ

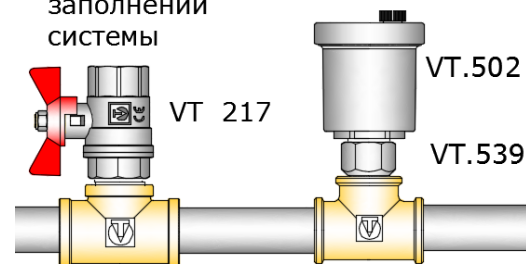
давление в системе, но не менее 6 бар. Испытания производятся в соответствии с указаниями СП 73.13330.2016.

7. Указания по эксплуатации и техническому обслуживанию

- 7.1. Воздухоотводчик должен эксплуатироваться при условиях, изложенных в таблице технических характеристик.
- 7.2. Техническое обслуживание воздухоотводчика заключается в удалении шлама из колбы, воздушного канала и межвиткового пространства пружины.

кран для
выпуска
воздуха
при
заполнении
системы

автоматический
воздухоотводчик



Техническое обслуживание должно проводиться не реже, чем через каждые 12 месяцев эксплуатации.

- 7.3. Не допускается замораживание рабочей среды в колбе воздухоотводчика.
- 7.4. При заполнении системы рабочей жидкостью воздухоотводчик должен быть закрыт. Выпуск воздуха в этом случае осуществляется через воздухопускной штуцер или кран (см.рис.).

Нарушение этого правила может привести к преждевременному отказу изделия.

- 7.5. Рабочая среда не должна способствовать образованию накипи и шлама на внутренних поверхностях клапана, а также вымыванию цинка из латуни. Карбонатный индекс горячей воды, проходящей через клапан, не должен превышать 1,5 мг-экв./дм³. Индекс Ланжелье для воды должен быть больше 0.

8. Условия хранения и транспортировки

- 8.1 В соответствии с ГОСТ 19433-88 изделия не относятся к категории опасных грузов, что допускает их перевозку любым видом транспорта в соответствии с правилами перевозки грузов, действующими на данном виде транспорта.
- 8.2. Изделия должны храниться в упаковке предприятия –изготовителя по условиям хранения 3 таблицы 13 ГОСТ 15150-69.
- 8.3. Транспортировка изделий должна осуществляться в соответствии с условиями 5 таблицы 13 ГОСТ 15150-69.

Паспорт и РЭ разработаны в соответствии с требованиями ГОСТ Р 2.601-2019

ПАСПОРТ. РУКОВОДСТВО ПО ЭКСПЛУАТАЦИИ

9. Утилизация

9.1. Утилизация изделия (переплавка, захоронение, перепродажа) производится в порядке, установленном Законами РФ от 04 мая 1999 г. № 96-ФЗ "Об охране атмосферного воздуха" (с изменениями и дополнениями), от 24 июня 1998 г. № 89-ФЗ (с изменениями и дополнениями) "Об отходах производства и потребления", от 10 января 2002 № 7-ФЗ « Об охране окружающей среды» (с изменениями и дополнениями), а также другими российскими и региональными нормами, актами, правилами, распоряжениями и пр., принятыми во исполнение указанных законов.

9.2. Содержание благородных металлов: *нет*

10. Гарантийные обязательства

10.1. Изготовитель гарантирует соответствие изделий требованиям безопасности, при условии соблюдения потребителем правил применения, транспортировки, хранения, монтажа и эксплуатации.

10.2. Гарантия распространяется на все дефекты, возникшие по вине завода - изготовителя.

10.3. Гарантия не распространяется на дефекты, возникшие в случаях:

- нарушения паспортных режимов хранения, монтажа, испытания, эксплуатации и обслуживания изделия;
- ненадлежащей транспортировки и погрузо-разгрузочных работ;
- наличия следов воздействия веществ, агрессивных к материалам изделия;
- наличия повреждений, вызванных пожаром, стихией, форс - мажорными обстоятельствами;
- повреждений, вызванных неправильными действиями потребителя;
- наличия следов постороннего вмешательства в конструкцию изделия.

10.4. Изготовитель оставляет за собой право вносить в конструкцию изделия изменения, не влияющие на заявленные технические характеристики. При этом фактический вес изделия не должен отличаться от веса, заявленного в настоящем паспорте, более, чем на 10%.

11. Условия гарантийного обслуживания

11.1. Претензии к качеству изделия могут быть предъявлены в течение гарантийного срока.

11.2. Неисправные изделия в течение гарантийного срока ремонтируются или обмениваются на новые бесплатно. Потребитель также имеет право на возврат уплаченных за некачественное изделие денежных средств или на соразмерное уменьшение его цены. В случае замены, замененное изделие или его части, полученные в результате ремонта, переходят в собственность сервисного центра.

ПАСПОРТ. РУКОВОДСТВО ПО ЭКСПЛУАТАЦИИ

11.3. Решение о возмещении затрат Потребителю, связанных с демонтажом, монтажом и транспортировкой неисправного изделия в период гарантийного срока принимается по результатам экспертного заключения, в том случае, если изделие признано ненадлежащего качества.

11.4. В случае, если результаты экспертизы покажут, что недостатки изделия возникли вследствие обстоятельств, за которые не отвечает изготовитель, затраты на экспертизу изделия оплачиваются Потребителем.

11.5. Изделия принимаются в гарантийный ремонт (а также при возврате) полностью укомплектованными.

Valtec s.r.l.
Amministratore
Delegato

ПАСПОРТ. РУКОВОДСТВО ПО ЭКСПЛУАТАЦИИ

ГАРАНТИЙНЫЙ ТАЛОН № _____

Наименование товара

**ВОЗДУХООТВОДЧИК АВТОМАТИЧЕСКИЙ
ПОПЛАВКОВЫЙ**

№	Модель	Кол-во
1		
2		

Название и адрес торгующей организации _____

Дата продажи _____ Подпись продавца _____

*Штамп или печать
торгующей организации*

С условиями гарантии СОГЛАСЕН:

ПОКУПАТЕЛЬ _____ (подпись)

Гарантийный срок - Десять лет (сто двадцать месяцев) с даты продажи конечному потребителю

По вопросам гарантийного ремонта, рекламаций и претензий к качеству изделий обращаться в сервисный центр по адресу: г. Санкт-Петербург, ул. Профессора Качалова, дом 11, корпус 3, литер «А», тел/факс (812)3247750

При предъявлении претензии к качеству товара, покупатель предоставляет следующие документы:

1. Заявление в произвольной форме, в котором указываются:
 - название организации или Ф.И.О. покупателя, фактический адрес и контактные телефоны;
 - название и адрес организации, производившей монтаж;
 - основные параметры системы, в которой использовалось изделие;
 - краткое описание дефекта.
2. Документ, подтверждающий законность приобретения изделия.
3. Акт гидравлического испытания системы, в которой монтировалось изделие.
4. Настоящий заполненный гарантийный талон.

Отметка о возврате или обмене товара:

Дата: «__» _____ 20__ г. Подпись _____

ПАСПОРТ. РУКОВОДСТВО ПО ЭКСПЛУАТАЦИИ