

**Конвекторы вентиляторные «Бриз В 300x120».**

ТЕХНИЧЕСКИЕ ДАННЫЕ

Модель	L, мм	Электрическая мощность*, Вт		Номинальный тепловой поток, Вт ** при скоростях вентиляторов				Масса, не более, кг
		-24В	~220В	0	MIN	MID	MAX	
Бриз В 300x120x800	800	3	27	431	819	1092	1365	9,2
Бриз В 300x120x900	900	3	27	513	956	1274	1593	10,3
Бриз В 300x120x1000	1000	3	27	595	1092	1456	1820	11,2
Бриз В 300x120x1100	1100	3	27	677	1229	1638	2048	12,3
Бриз В 300x120x1200	1200	3	27	759	1365	1820	2275	13,3
Бриз В 300x120x1300	1300	3	27	841	1502	2002	2503	14,3
Бриз В 300x120x1400	1400	6	54	923	1638	2184	2730	16,8
Бриз В 300x120x1500	1500	6	54	1005	1775	2366	2958	17,8
Бриз В 300x120x1600	1600	6	54	1087	1911	2548	3185	18,8
Бриз В 300x120x1700	1700	9	81	1169	2048	2730	3413	21,3
Бриз В 300x120x1800	1800	9	81	1251	2184	2912	3640	22,3
Бриз В 300x120x1900	1900	9	81	1333	2321	3094	3868	23,4
Бриз В 300x120x2000	2000	9	81	1415	2457	3276	4095	24,4
Бриз В 300x120x2100	2100	12	108	1497	2594	3458	4323	26,9
Бриз В 300x120x2200	2200	12	108	1579	2730	3640	4550	27,9
Бриз В 300x120x2300	2300	12	108	1661	2867	3822	4778	28,9
Бриз В 300x120x2400	2400	12	108	1743	3003	4004	5005	29,8
Бриз В 300x120x2500	2500	12	108	1825	3140	4186	5233	30,8
Бриз В 300x120x2600	2600	15	135	1907	3276	4368	5460	33,4
Бриз В 300x120x2700	2700	15	135	1989	3413	4550	5688	34,4
Бриз В 300x120x2800	2800	15	135	2071	3549	4732	5915	35,4
Бриз В 300x120x2900	2900	15	135	2153	3686	4914	6143	36,5
Бриз В 300x120x3000	3000	15	135	2235	3822	5096	6370	37,5
Бриз В 300x120x3100	3100	15	135	2317	3959	5278	6598	38,5
Бриз В 300x120x3200	3200	15	135	2399	4095	5460	6825	39,4
Бриз В 300x120x3300	3300	15	135	2481	4232	5642	7053	40,5
Бриз В 300x120x3400	3400	15	135	2563	4368	5824	7280	41,5
Бриз В 300x120x3500	3500	15	135	2645	4505	6006	7508	42,5
Бриз В 300x120x3600	3600	18	162	2690	4641	6188	7735	45
Бриз В 300x120x3700	3700	18	162	2772	4778	6370	7963	46
Бриз В 300x120x3800	3800	18	162	2854	4914	6552	8190	47
Бриз В 300x120x3900	3900	18	162	2936	5051	6734	8418	47,9
Бриз В 300x120x4000	4000	18	162	3018	5187	6916	8645	49
Бриз В 300x120x4100	4100	18	162	3100	5324	7098	8873	50
Бриз В 300x120x4200	4200	21	189	3182	5460	7280	9100	52,6
Бриз В 300x120x4300	4300	21	189	3264	5597	7462	9328	53,6
Бриз В 300x120x4400	4400	21	189	3346	5733	7644	9555	54,6
Бриз В 300x120x4500	4500	21	189	3428	5870	7826	9783	55,7
Бриз В 300x120x4600	4600	21	189	3510	6006	8008	10010	56,7
Бриз В 300x120x4700	4700	21	189	3592	6143	8190	10238	57,7
Бриз В 300x120x4800	4800	21	189	3674	6279	8372	10465	58,6
Бриз В 300x120x4900	4900	21	189	3756	6416	8554	10693	59,6
Бриз В 300x120x5000	5000	21	189	3838	6552	8736	10920	60,6

\* электрическая мощность может отличаться от заявленной, сверяйтесь с биркой на конвекторе.

\*\* номинальный тепловой поток определен при нормированных условиях: средняя температура воды в конвекторе – 90<sup>0</sup>С, температура в помещении – 20<sup>0</sup>С, расход воды через конвектор – 360 кг/час; атмосферное давление - 760 мм рт.ст.

Расчет теплового потока при условиях, отличных от нормативных – см. сайт:  
<https://kztoradiator.ru/briz-v/>

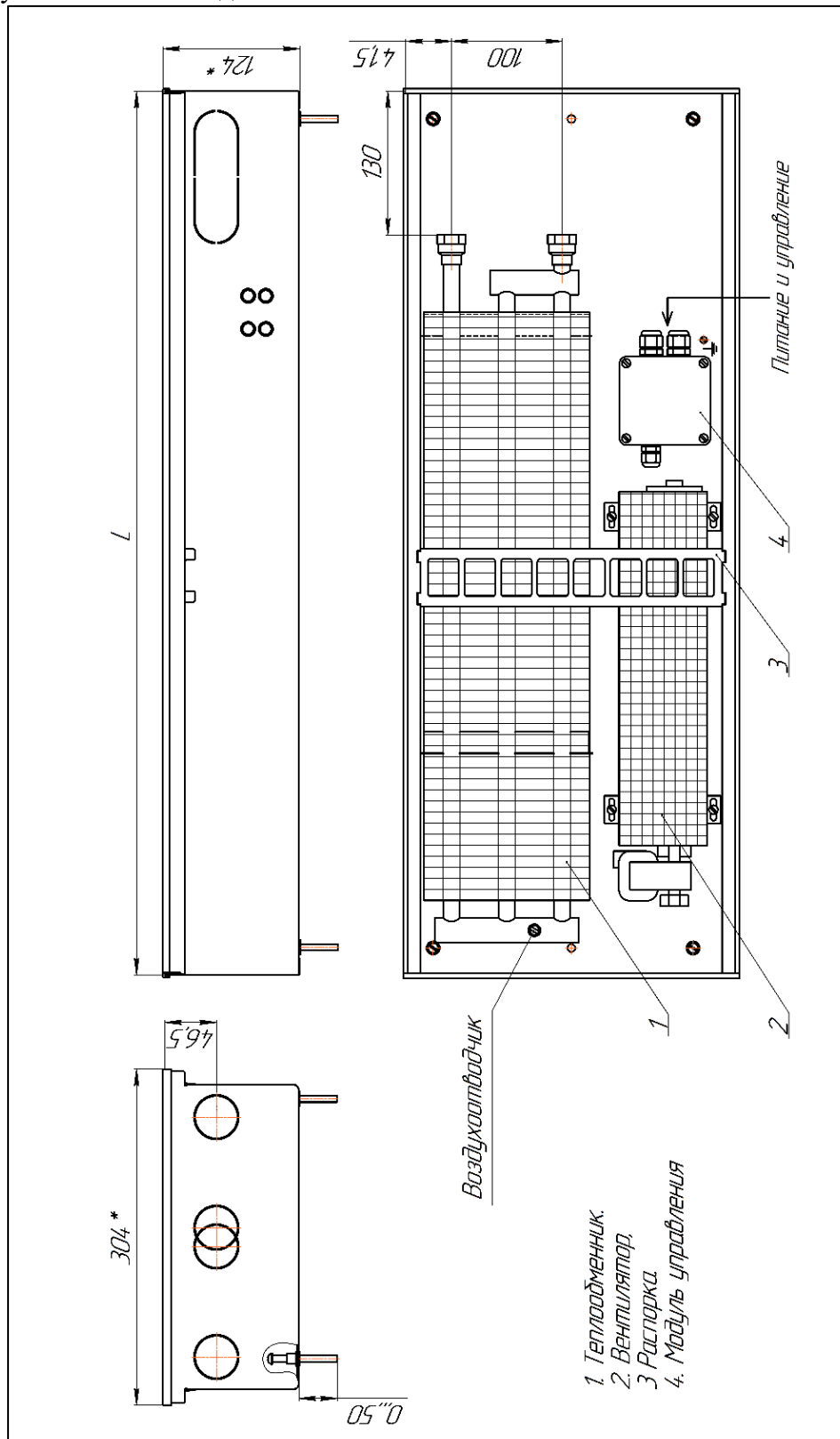
Теплоотдача при выключенных вентиляторах (естественная конвекция) – в столбце 0.

Теплоотдача при минимальных оборотах вентиляторов - в столбце MIN.

Теплоотдача при средних оборотах вентиляторов - в столбце MID.

Теплоотдача при включении вентиляторов на максимальные обороты – в столбце MAX.

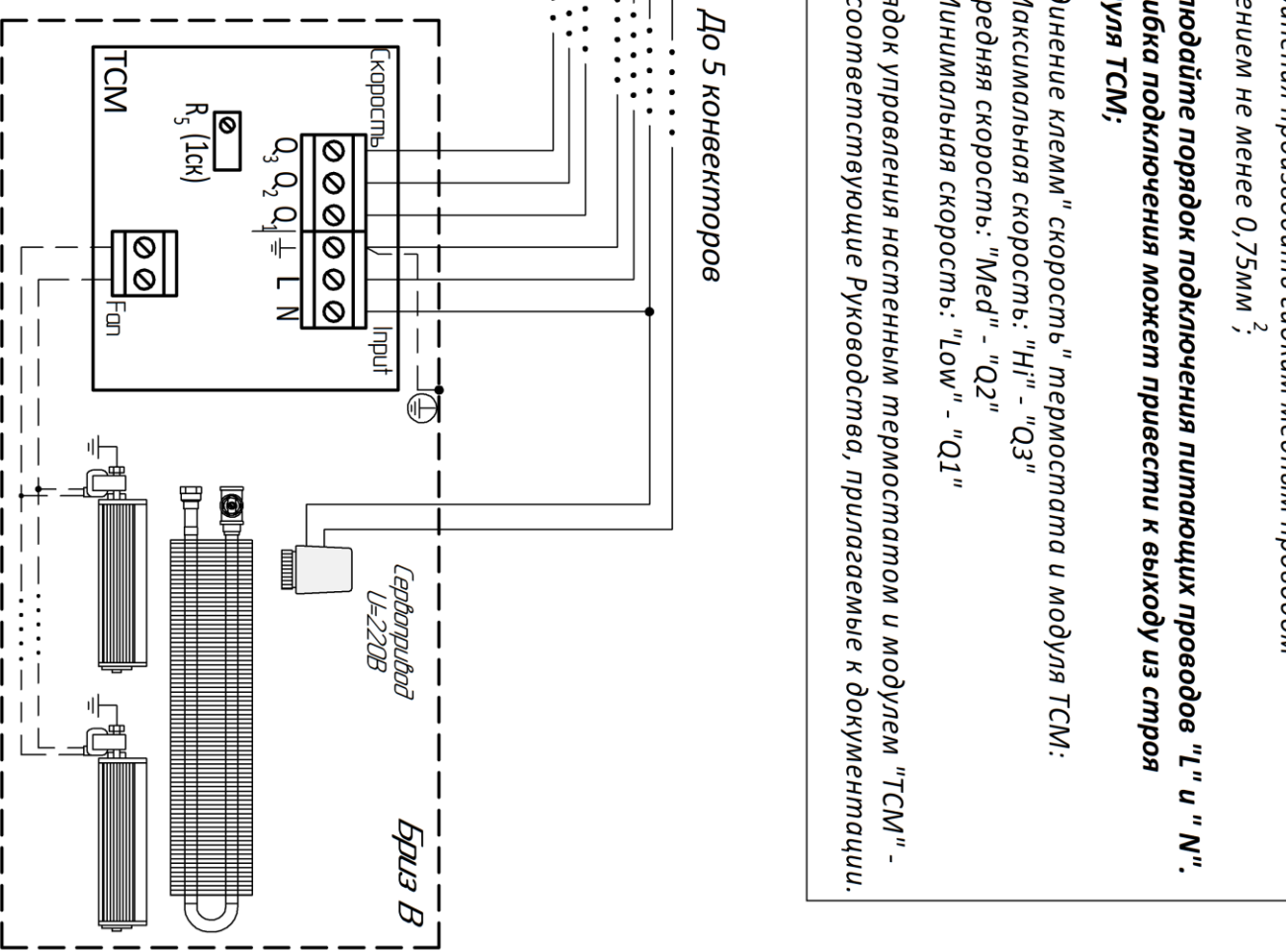
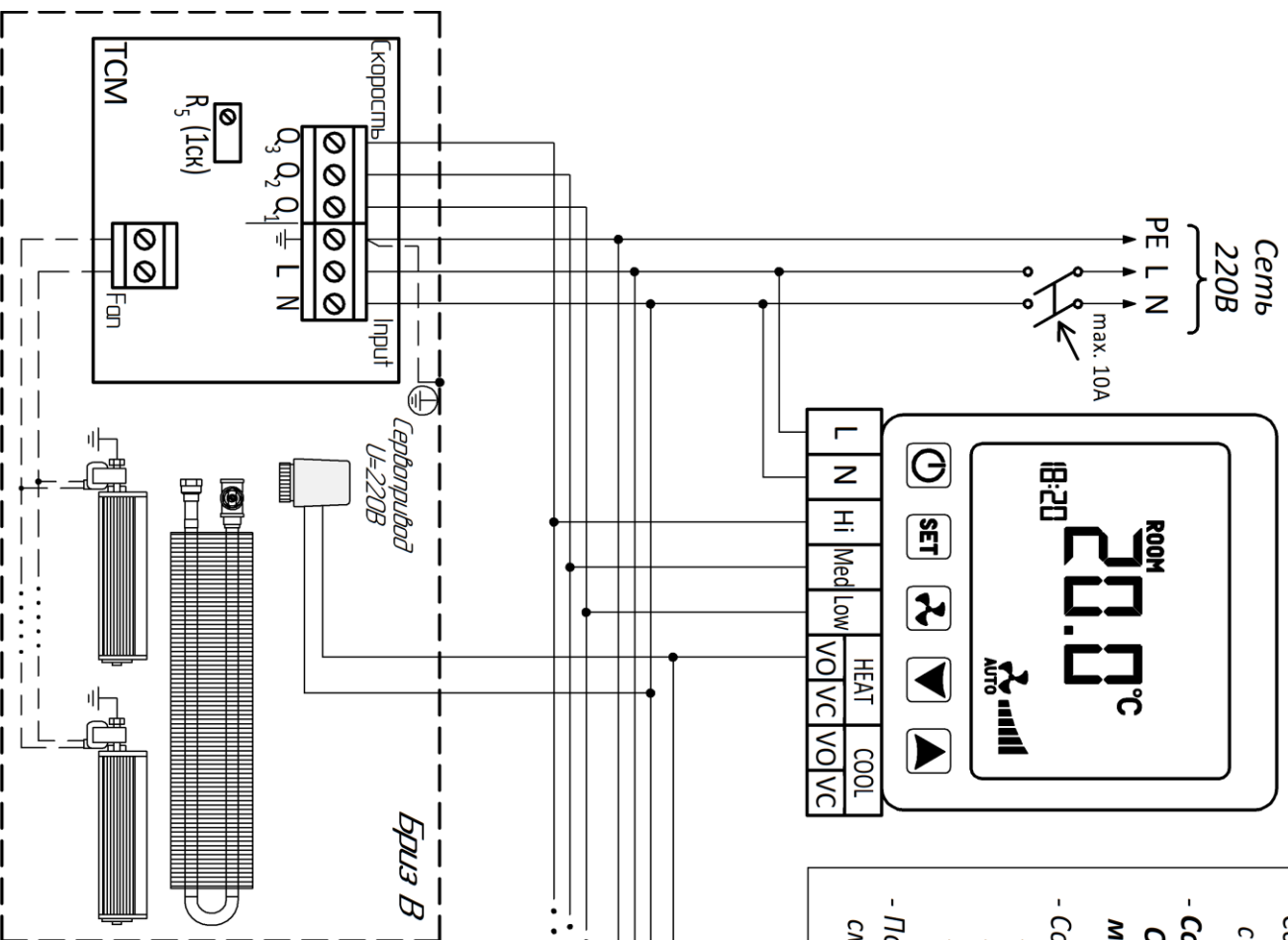
Уровень шума – не более 45 дБ.



Монтажная схема

## Настенный термостат

УТ301



До 5 конвекторов

- Соединения производить гибким медным проводом сечением не менее 0,75мм<sup>2</sup>;
- **Соблюдайте порядок подключения питающих проводов "L" и "N". Ошибка подключения может привести к выходу из строя модуля ТСМ;**
- Соединение клемм "скорость" термостата и модуля ТСМ:
- Максимальная скорость: "Н1" - "Q3"
- Средняя скорость: "Med" - "Q2"
- Минимальная скорость: "Low" - "Q1"
- Порядок управления настенным термостатом и модулем "ТСМ" - см. соответствующие Руководства, прилагаемые к документации.

Схема соединений модуля ТСМ и термостата "УТ301" для трехступенчатого управления вентиляторами У = 220В конвекторов "Брыз В"

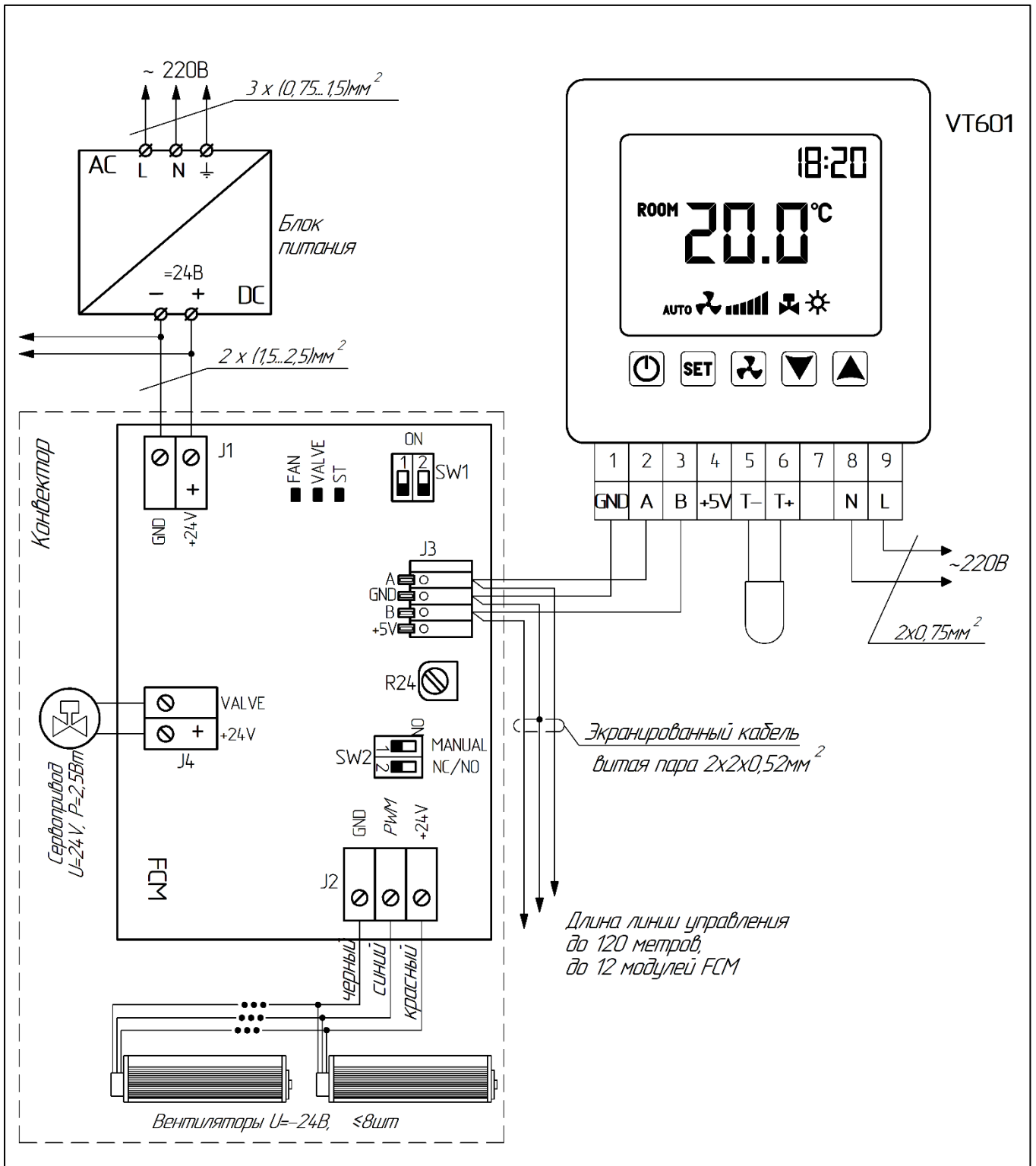


Схема соединений для Бриз В 24В (вентиляторы 24В постоянного тока с ШИМ-управлением).