

## 10 СВЕДЕНИЯ О ПРИЕМКЕ

Счетчик воды турбинный «Пульсар» \_\_\_ Ду\_\_\_ исполнение 1, заводской номер \_\_\_\_\_, соответствует требованиям технических условий ЮТЛИ.407223.004 ТУ и признан годным к эксплуатации.

Импульсный выход  вес импульса \_\_\_м<sup>3</sup>/имп,

ОТК \_\_\_\_\_ Дата выпуска \_\_\_\_\_

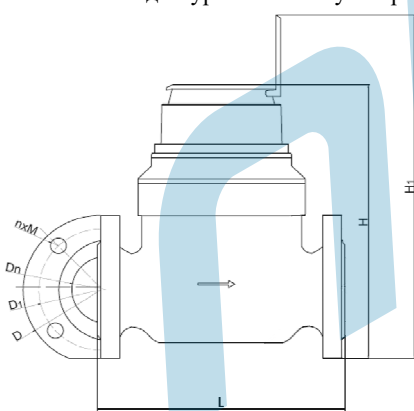
## 11 СВЕДЕНИЯ О ПОВЕРКЕ

Счетчик воды турбинный «Пульсар» исполнение 1 поверен. Сведения приведены в таблице:

Дата поверки	Наименование поверки	Отметка о поверке	Фамилия, инициалы, подпись поверителя	Клеймо поверительного органа	Дата очередной поверки
	Первичная до ввода в эксплуатацию	Поверка выполнена			

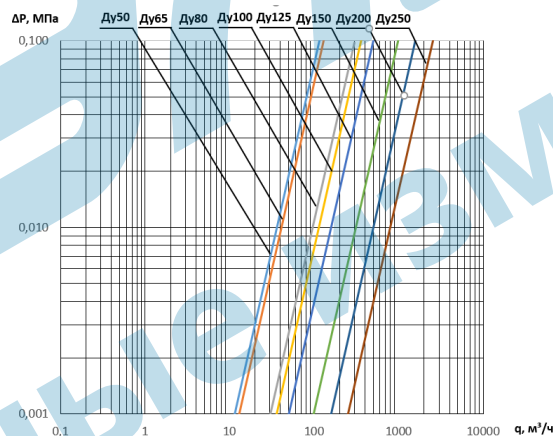
### ПРИЛОЖЕНИЕ 1

Габаритные и присоединительные размеры счетчика воды турбинного «Пульсар»



### ПРИЛОЖЕНИЕ 2

Диаграмма потери давления



Dn (Ду)	50	65	80	100	125	150	200	250
L не более	мм 200	мм 200	мм 225	мм 250	мм 250	мм 300	мм 350	мм 450
H не более	мм 253	мм 268	мм 284	мм 295	мм 310	мм 339	мм 382	мм 480
H1 не более	мм 340	мм 355	мм 371	мм 382	мм 397	мм 426	мм 469	мм 567
D не более	мм 165	мм 185	мм 200	мм 220	мм 250	мм 285	мм 340	мм 405
D1 не более	мм 125	мм 145	мм 160	мм 180	мм 210	мм 240	мм 295	мм 355
пхМ	4хМ16		8хМ16		8хМ20		12хМ24	
Масса не более	кг 12,5	кг 13,5	кг 15,5	кг 17,5	кг 19	кг 30,5	кг 44	кг 54

Настоящее руководство по эксплуатации представляет собой эксплуатационный документ, объединённый с паспортом.

### 1 НАЗНАЧЕНИЕ

1.1 Счетчики воды турбинные «Пульсар» предназначены для измерений объема воды, протекающей по трубопроводам систем горячего, холодного водоснабжения и сетевой воды, протекающей по трубопроводам систем теплоснабжения.

1.2 Счетчики воды «Пульсар» Х предназначены для систем холодного водоснабжения в диапазоне температур от плюс 5 до плюс 40 °С и «Пульсар» Г (универсальный) для систем холодного и горячего водоснабжения в диапазоне температур от плюс 5 до плюс 95 °С.

1.3 Счетчики воды турбинные «Пульсар» могут дополнительно комплектоваться импульсным выходом (герконовый датчик).

Счетчики соответствуют требованиям ТР ТС 020/2011. Декларация о соответствии: ЕАЭС N RU Д-RU.РА09.В.37310/22 от 26.12.2022г, принята ООО НПП «ТЕПЛОДОХРАН» (390027, г.Рязань, ул.Новая, д.51В, литера Ж, неж.пом.Н2).

### 2 МЕТРОЛОГИЧЕСКИЕ И ТЕХНИЧЕСКИЕ ХАРАКТЕРИСТИКИ

2.1 Основные параметры счётчика приведены в табл. 1.

Таблица 1

Наименование параметров	Диаметр условного прохода, мм							
	50	65	80	100	125	150	200	250
Объемный расход воды, м <sup>3</sup> /ч:								
- Минимальный, q <sub>min</sub>	0,45	0,75	0,78	1,25	2,0	3,12	5,0	7,87
- Переходный, q <sub>t</sub>	0,8	1,26	1,26	2,0	3,2	5,0	8,0	12,6
- Номинальный, q <sub>n</sub>	40	63	63	100	160	250	400	630
- Максимальный, q <sub>max</sub>	50	78,75	78,75	125	200	312,5	500	787,5
- Порог чувствительности, не более	0,15	0,25	0,4	0,6	1,0	1,5	2,5	4,0
Пределы допускаемой относительной погрешности измерений объемов воды в диапазоне объемных расходов, %								
- q <sub>min</sub> ≤ q < q <sub>t</sub>	±5							
- q <sub>t</sub> ≤ q ≤ q <sub>max</sub>	±2							
Максимальное рабочее избыточное давление, МПа	1,6							
Диапазон температуры воды, °С для счётчика:								
- «Пульсар» Х	5...40							
- «Пульсар» Г	5...95							

Примечания:

- Максимальный расход q<sub>max</sub> это расход, при котором потеря давления не превышает 0,1 МПа (1,0 кгс/см<sup>2</sup>) и счетчик может работать не более 1 ч в сутки.
- Номинальный расход q<sub>n</sub> это расход, при котором счетчик может работать непрерывно в течение длительного времени.
- Переходный расход q<sub>t</sub> это расход, при котором счетчик имеет погрешность ± 2%, а ниже которого ± 5%.
- Минимальный расход q<sub>min</sub> это расход, при котором счетчик имеет погрешность ± 5% и ниже которого погрешность не нормируется.

- |   |            |
|---|------------|
| 2.2 Средний срок службы счётчика, лет   | 12         |
| 2.3 Срок службы встроенной батареи модулей, лет, не менее                               | 6          |
| 2.4 Защита от воздействия внешнего магнитного поля                                      | есть       |
| 2.5 Максимальное напряжение для герконового датчика, В                                  | 50         |
| 2.6 Максимальный ток для герконового датчика, мА  | 50         |
| 2.7 Минимальная длительность импульса герконового датчика, мс                           | 100        |
| 2.8 Вес импульса герконового датчика, м <sup>3</sup> /имп (определяется производителем) | 0,1 либо 1 |

### 3 СОСТАВ ИЗДЕЛИЯ

Комплект поставки счетчика определяется при заказе из состава, указанного в таблице 2.

Таблица 2

N	Наименование	Количество
1	Счетчик воды турбинный «Пульсар» исполнение 1 с прокладками	1 шт.
2	Руководство по эксплуатации, совмещенное с паспортом	1 шт.

### 4 УСТРОЙСТВО И ПРИНЦИП РАБОТЫ

Счетчик состоит из турбинного преобразователя расхода и индикаторного механизма. Вращение от турбины к индикаторному механизму подается с помощью магнитной муфты.

Индикаторный механизм переводит число оборотов турбины в объем измеренной воды. Конструктивно магнитная муфта защищена от воздействия внешнего магнитного поля.

### 5 РАЗМЕЩЕНИЕ, МОНТАЖ И ПОДГОТОВКА К РАБОТЕ

5.1 Перед монтажом необходимо выполнить следующие требования:

- извлечь счетчик из упаковки непосредственно перед его монтажом и проверить комплектность по настоящему паспорту;
- произвести внешний осмотр и убедиться в целостности корпуса и счетного механизма счетчика;
- перед установкой счетчика трубопровод необходимо промыть, чтобы удалить из него окалину, песок и другие твердые частицы;
- прямые участки трубопровода должны быть не менее 5 Ду до и 2 Ду после счетчика.

5.2 При монтаже счетчика необходимо соблюдать следующие условия:

- направление стрелки на корпусе счетчика должно совпадать с направлением потока воды в трубопроводе;
- установить счетчик в трубопроводе без натягов, сжатий и перекосов;
- установить счетчик так, чтобы он был всегда заполнен водой;
- счетчик может устанавливаться на горизонтальном, наклонном и вертикальном трубопроводе (устанавливать счетчик на горизонтальном трубопроводе шкалой вниз не допускается);
- присоединение к трубопроводам с диаметром большим или меньшим диаметра присоединительного штуцера, осуществляется конусными промежуточными переходниками, установленными вне зоны прямолинейных участков.

! После установки счетчика проведение сварочных работ на трубопроводе не допускается.

5.3 Перед вводом счетчика в эксплуатацию проводят следующие операции:

- после монтажа счетчика воду подавать в магистраль медленно при открытых в ней воздушных клапанах для предотвращения разрушения счетчика под действием захваченной водой воздуха (ГОСТ Р 50193.2);
- проверить герметичность выполненных соединений;
- соединения должны выдерживать давление 1,6 МПа.

! Во вновь вводимую водопроводную (отопительную) систему (дом-новостройка), после капитального ремонта или замены некоторой части труб счетчик можно устанавливать только после пуска системы в эксплуатацию и тщательной ее промывки. На период ремонта водопроводной (отопительной) сети счетчики рекомендуется демонтировать и временно заменить соответствующей прорасткой.

5.4 На случай ремонта или замены счетчика перед прямым участком трубы до счетчика и после него ставится запорная арматура. Запорную арматуру, установленную после счетчика (по направлению потока), рекомендуется использовать для регулировки расхода воды.

5.5 Для предотвращения попадания твердых частиц или окалины перед прямым участком до счетчика необходимо устанавливать фильтр.

### 6 ТЕХНИЧЕСКОЕ ОБСЛУЖИВАНИЕ

Техническое обслуживание должно проводиться лицами, изучившими настоящее руководство по эксплуатации.

6.1 Наружные поверхности счетчика необходимо содержать в чистоте.

6.2 Периодически проводить внешний осмотр счетчика, проверяя наличие утечек воды в местах соединения штуцеров с корпусом счетчика и штуцеров с трубопроводом. При появлении течи необходимо вызвать представителя организации, с которой заключен договор на обслуживание счетчика.

6.3 При загрязнении защитного стекла индикаторного устройства его следует протереть сначала влажной, а затем сухой полотняной салфеткой.

6.4 При заметном снижении расхода воды при постоянном напоре в трубопроводе, необходимо промыть фильтр, установленный до счетчика.

### 7 МЕТОДЫ И СРЕДСТВА ПОВЕРКИ

7.1 Счетчик воды турбинный «Пульсар» подлежит обязательной поверке, согласно МП 208-079-2018 «ГСИ. Счетчики воды турбинные «Пульсар».

7.2 Периодичность поверки (межповерочный интервал)

- для счетчиков холодной воды – 6 лет;
- для счетчиков горячей воды – 6 лет.

7.3 При проведении периодической поверки счетчика в настоящем паспорте должна быть сделана соответствующая запись в таблице п.11.

### 8 ПРАВИЛА ХРАНЕНИЯ И ТРАНСПОРТИРОВАНИЯ

Счетчик в упаковке предприятия-изготовителя следует транспортировать любым видом транспорта в крытых транспортных средствах на любые расстояния. Во время транспортирования и погрузочно-разгрузочных работ транспортная тара не должна подвергаться резким ударам и прямому воздействию атмосферных осадков и пыли.

Предельные условия хранения и транспортирования:

- 1) температура окружающего воздуха от минус 25 до плюс 55 °С
- 2) относительная влажность воздуха не более 95%;
- 3) атмосферное давление не менее 61,33 кПа (460 мм рт. ст.)

Хранение счетчиков в упаковке на складах изготовителя и потребителя должно соответствовать условиям хранения «З» по ГОСТ 15150.

### 9 ГАРАНТИЙНЫЕ ОБЯЗАТЕЛЬСТВА

9.1 Изготовитель гарантирует соответствие счетчика «Пульсар» требованиям ЮТЛИ.407223.004 ТУ при использовании по назначению в соответствии с техническими характеристиками, соблюдении условий хранения, транспортирования, монтажа.

9.2 Гарантийный срок – 5 лет с даты первичной поверки до ввода в эксплуатацию при соблюдении условий п.9.1.

9.3 В гарантийный ремонт принимаются счетчики полностью укомплектованные и с настоящим руководством.

9.4 По вопросам, связанным с качеством счётчика, обращаться на предприятие-изготовитель:

Россия, 390027, г. Рязань, ул. Новая, 51В, литера Ж, неж.пом.Н2

т./ф. (4912) 24-02-70

e-mail: [info@pulsarm.ru](mailto:info@pulsarm.ru) <http://www.pulsarm.ru>