

## Wilo-Yonos MAXO/-D/-Z



**hu** Beépítési és üzemeltetési utasítás

**pl** Instrukcja montażu i obsługi

**cs** Návod k montáži a obsluze

**ru** Инструкция по монтажу и эксплуатации

**et** Paigaldus- ja kasutusjuhend

**lv** Uzstādīšanas un ekspluatācijas instrukcija

**lt** Montavimo ir naudojimo instrukcija

**sk** Návod na montáž a obsluhu

**sl** Navodila za vgradnjo in obratovanje

**hr** Upute za ugradnju i uporabu

**sr** Uputstvo za ugradnju i upotrebu

**ro** Instrucțiuni de montaj și exploatare

**bg** Инструкция за монтаж и експлоатация

**uk** Інструкція з монтажу та експлуатації



Yonos MAXO  
<https://qr.wilo.com/155>



Yonos MAXO-D  
<https://qr.wilo.com/156>



Yonos MAXO-Z  
<https://qr.wilo.com/186>

Fig. I:



Fig. II:



Fig. III



Fig. IV



Fig. V



Fig. VI

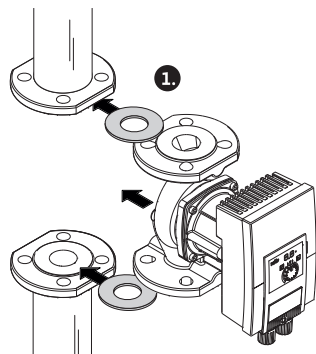


Fig. VII



Fig. VIII



Fig. IX



Fig. X



Fig. XI



Fig. XII



Fig. XIII

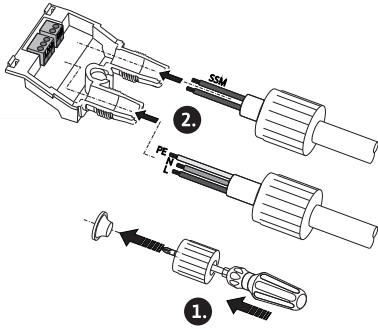


Fig. XIV

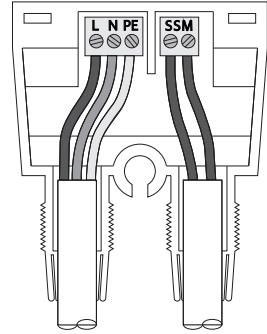
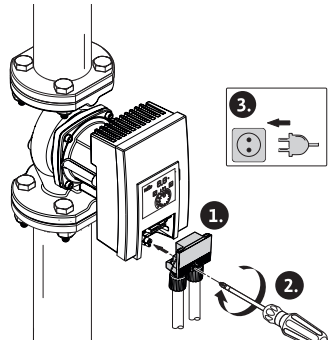


Fig. XV



Fig. XVI





Magyar .....	8
Polski .....	38
Česky .....	69
Русский .....	98
Eesti .....	131
Latviski .....	159
Lietuviškai .....	188
Slovenská .....	217
Slovenščina .....	246
Hrvatski .....	274
Srpski .....	303
Română .....	332
Български .....	362
Українська .....	393

# Tartalomjegyzék

<b>1</b>	<b>Általános megjegyzések</b> .....	<b>9</b>
1.1	Az útmutatóval kapcsolatos tudnivalók .....	9
1.2	Szerzői jog .....	9
1.3	A módosítások joga fenntartva .....	9
1.4	Garancia és felelősség kizárása .....	9
<b>2</b>	<b>Biztonság</b> .....	<b>9</b>
2.1	A biztonsági előírások jelölése.....	10
2.2	A személyzet szakképesítése .....	11
2.3	Az elektromos részegységeken végzett munkák.....	11
2.4	Az üzemeltető kötelességei.....	12
<b>3</b>	<b>Szállítás és raktározás</b> .....	<b>13</b>
3.1	Szállítási károk ellenőrzése .....	13
3.2	Szállítási és raktározási feltételek .....	13
<b>4</b>	<b>Felhasználási cél és hibás használat</b> .....	<b>14</b>
4.1	Rendeltetésszerű használat .....	14
4.2	Nem megfelelő használat.....	15
4.3	Biztonsági utasítások.....	16
<b>5</b>	<b>A szivattyú leírása</b> .....	<b>17</b>
5.1	Megengedett beépítési helyzetek .....	18
5.2	A típusjel magyarázata.....	18
5.3	Műszaki adatok .....	18
5.4	Minimális hozzáfolyási nyomás .....	19
5.5	Szállítási terjedelem .....	20
5.6	Tartozékok.....	20
5.7	Funkciók bővítése .....	20
<b>6</b>	<b>Telepítés</b> .....	<b>20</b>
6.1	A személyzet szakképesítése .....	20
6.2	Az üzemeltető kötelességei.....	21
6.3	Biztonság .....	21
6.4	A telepítés előkészítése.....	22
6.5	Szerelés .....	22
<b>7</b>	<b>Villamos csatlakoztatás</b> .....	<b>26</b>
7.1	Követelmények.....	26
7.2	Csatlakoztatási lehetőségek.....	27
7.3	Ikorszivattyúk.....	28
7.4	Gyújtó zavarjelzés (SSM).....	28
7.5	Csatlakoztatás.....	28
<b>8</b>	<b>Üzembe helyezés</b> .....	<b>29</b>
8.1	Légtelenítés .....	29
8.2	Mosás.....	29
8.3	Az üzemmód kiválasztása.....	29
8.4	Az üzemmód és a szivattyú teljesítményének beállítása .....	31
<b>9</b>	<b>Karbantartás</b> .....	<b>31</b>
9.1	Üzemen kívül helyezés.....	31
9.2	Szétszerelés/telepítés .....	32
<b>10</b>	<b>A hiba megszüntetése</b> .....	<b>34</b>
10.1	Személyi követelmények.....	34
10.2	Biztonság a hibaelhárítás során .....	35
10.3	Hibatáblázat.....	35
10.4	Zavarjelzések .....	35
10.5	Figyelmeztető üzenetek .....	36
<b>11</b>	<b>Pótalkatrészek</b> .....	<b>36</b>
<b>12</b>	<b>Ártalmatlanítás</b> .....	<b>37</b>
12.1	Információ az elhasznált elektromos és elektronikai termékek begyűjtéséről... ..	37



# 1 Általános megjegyzések

## 1.1 Az útmutatóval kapcsolatos tudnivalók

A jelen útmutató a berendezés része. Az útmutató betartása előfeltétele a berendezés helyes kezelésének és használatának:

- Minden tevékenység elvégzése előtt gondosan olvassa el az útmutatót.
- Az útmutatót mindig tartsa hozzáférhető helyen.
- Vegye figyelembe a termék összes jellemzőjét.
- Ügyeljen a terméken található jelölésekre.

Az eredeti üzemeltetési utasítás nyelve a német. Ezen útmutató más nyelvű változatai az eredeti üzemeltetési utasítás fordításai.

## 1.2 Szerzői jog

WILO SE © 2023

A jelen dokumentum továbbadása, valamint sokszorosítása, értékesítése és tartalmának közreadása kifejezett engedély hiányában tilos. A fentiek figyelmen kívül hagyása kártérítési kötelezettséget von maga után. Minden jog fenntartva.

## 1.3 A módosítások joga fenntartva

A(z) Wilo fenntartja magának a jogot, hogy a megadott adatokat bejelentés nélkül módosítsa, és semmilyen garanciát nem vállal a műszaki pontatlanságokért és/vagy információk kihagyásáért. A feltüntetett ábrák elterjedhetnek az eredetitől, és a termék példajellegű bemutatására szolgálnak.

## 1.4 Garancia és felelősség kizárása

A Wilo különösképpen nem vállal semmilyen garanciát, ill. felelősséget az alábbi esetekben:

- Elégtelen méretezés az üzemeltető vagy a megrendelő által közölt hibás vagy hamis adatok miatt
- Az ebben az útmutatóban leírtak be nem tartása
- Nem rendeltetésszerű használat
- Szakszerűtlen tárolás vagy szállítás
- Hibás telepítés vagy szétszerelés
- Hiányos karbantartás
- Nem engedélyezett javítás
- Kémiai, elektromos vagy elektrokémiai hatások
- Kopás

# 2 Biztonság

Ez a fejezet alapvető előírásokat tartalmaz a termék egyes életszakaszaihoz. Az előírások figyelmen kívül hagyása a következő veszélyeket vonja maga után:

- Emberek veszélyeztetése villamos, mechanikai és bakteriológiai hatások, valamint elektromágneses mezők miatt
- A környezet veszélyeztetése veszélyes anyagok kijutása révén
- Anyagi károk

- A termék fontos funkcióinak leállása
- Az előírt karbantartási és javítási eljárások hatástalansága

Az előírások figyelmen kívül hagyása a kártérítésre vonatkozó bármiféle jogosultság elvesztését vonja maga után.

**Ezenkívül tartsa be a további fejezetekben található utasításokat és biztonsági előírásokat!**

## 2.1 A biztonsági előírások jelölése

Jelen beépítési és üzemeltetési utasítás dologi károkra és személyi sérülésekre vonatkozó biztonsági előírásokat tartalmaz, melyre különböző jelöléseket használ:

- A személyi sérülésekre vonatkozó biztonsági előírások egy figyelemfelhívó kifejezéssel kezdődnek és egy megfelelő **szimbólum előzi meg őket**.
- A dologi károkra vonatkozó biztonsági előírások egy figyelemfelhívó kifejezéssel kezdődnek, és szimbólum **nélkül** szerepelnek.

### Figyelemfelhívó kifejezések

- **Veszély!**  
Figyelmen kívül hagyása halált vagy nagyon súlyos sérülést okoz!
- **Figyelmeztetés!**  
Figyelmen kívül hagyása (nagyon súlyos) sérülést okozhat!
- **Vigyázat!**  
Figyelmen kívül hagyása dologi károkat okozhat, totálkár is lehetséges.
- **Értesítés!**  
Hasznos megjegyzés a termék kezelésével kapcsolatban

### Szimbólumok

A jelen utasításban az alábbi szimbólumok használatosak:



Általános veszélyszimbólum



Elektromos feszültség veszélye



Figyelmeztetés forró felületekre



Figyelmeztetés mágneses mezőkre



Megjegyzések

## 2.2 A személyzet szakképesítése

A személyzet

- részesüljön oktatásban a helyileg érvényes baleset-megelőzési előírások tekintetében,
- köteles elolvasni és megérteni a beépítési és üzemeltetési utasítást.

A személyzetnek az alábbi képesítésekkel kell rendelkeznie:

- Az elektromos részegységeken végzett munkák: az elektromos munkákat elektromos szakembernek kell végeznie.
- Telepítési/szétszerelési munkálatok: A szakembernek rendelkeznie kell a szükséges szerszámok és rögzítőanyagok használatára vonatkozó képesítéssel.
- A kezelést olyan személyeknek kell végezni, akik a teljes berendezés működésének vonatkozásában oktatásban részesültek.

### Az „elektrotechnikai szakember” meghatározása

Az elektrotechnikai szakember megfelelő szakmai képesítéssel, ismeretekkel és tapasztalattal rendelkező személy, aki képes felismerni az elektromosság veszélyeit **és** elkerülni azokat.

## 2.3 Az elektromos részegységeken végzett munkák

- Az elektromos részegységeken történő munkákat elektronikai szakembernek kell végeznie.
- Tartsa be a hatályos nemzeti irányelveket, szabványokat és előírásokat, valamint a helyi energiaellátó vállalatnak a helyi elektromos hálózatra való csatlakozásra vonatkozó előírásait.

- Minden munka előtt le kell választani a terméket az elektromos hálózatról, és biztosítani kell visszakapcsolás ellen.
- A csatlakozást egy hibaáram védőkapcsolóval (RCD) kell biztosítani.
- A terméket földelni kell.
- A sérült kábelt haladéktalanul cseréltesse ki villamossági szakemberrel.
- Soha ne nyissa ki a szabályozómodult, és ne távolítsa el a kezelőelemeket.

## 2.4 Az üzemeltető kötelességei

### Az üzemeltető kötelessége:

- A beépítési és üzemeltetési utasítást a személyzet által beszélt nyelven rendelkezésre bocsátani.
- Minden munkálatot kizárólag képesítéssel rendelkező szakemberrel végeztessen.
- A személyzetnek a megadott munkákhoz szükséges képesítését biztosítani.
- A személyzetet oktatásban részesíteni a berendezés működéséről.
- A személyzet rendelkezésére kell bocsátani a szükséges védőfelszerelést, és gondoskodni kell arról, hogy viselje is a védőfelszerelést.
- Ki kell zárni az elektromos áram által okozott veszélyek kialakulását.
- A veszélyes alkatrészeket (extrém hideg, extrém meleg, forgó stb.) építettői oldalról lássuk el érintésvédelemmel.
- Cseréltesse ki a sérült tömítéseket és csatlakozókábeleket.
- Alapvetően tartsuk távol a terméktől a könnyen gyúlékony anyagokat.

A közvetlenül a terméken elhelyezett megjegyzéseket feltétlenül tartsuk be és tartsuk folyamatosan olvasható formában:

- Figyelmeztető és veszélyre vonatkozó jelölések
- Típus tábla

- Forgásirányt jelző nyíl/áramlási irányt jelző szimbólum
- Csatlakozások feliratozása

Az eszközt 8 éves és annál idősebb gyermekek, illetve csökkent fizikai, érzékszervi vagy mentális képességekkel rendelkező vagy tapasztalatok és szaktudás híján lévő személyek csak akkor használhatják, ha felügyelet alatt vannak, vagy megtanították nekik az eszköz biztonságos használatát, és értik az abból származó veszélyeket.

Gyermekek nem játszhatnak a készülékkel. Az eszköz tisztítását és felhasználói karbantartását gyermekek felügyelet nélkül nem végezhetik.

### 3 Szállítás és raktározás

A szállítás és közbeni raktározás során védje a szivattyút a csomagolással együtt nedvesség, fagy és mechanikus károsodások ellen.



#### FIGYELMEZTETÉS

##### Sérülésveszély az átnedvesedett csomagolás miatt!

Az átnedvesedett csomagolások elvesztik tartásukat és a termék kiesése következtében személyi sérülésekhez vezethetnek.



#### FIGYELMEZTETÉS

##### Sérülésveszély az elszakadt műanyag szalagok miatt!

A csomagoláson lévő elszakadt műanyag szalagok megszüntetik a szállítási védelmet. A termék kiesése személyi sérüléseket okozhat.

#### 3.1 Szállítási károk ellenőrzése

Haladéktalanul ellenőrizze a szállítmány teljességét, és hogy nem keletkeztek-e rajta károk. Ha szükséges, azonnal reklamáljon.

#### 3.2 Szállítási és raktározási feltételek

- Csak a motornál vagy a szivattyúháznál fogva hordozza.
- Az eredeti csomagolásban tárolja.
- A szivattyút vízszintes irányú tengellyel vízszintes alapon tárolja. Ügyeljen a csomagolási szimbólumra



(fent).

- Szükség esetén használjon megfelelő teherbíróképességgel rendelkező emelőeszközt (Fig. I).
- Óvja a nedvességtől és a mechanikus terheléstől.
- Megengedett hőmérséklettartomány:  $-20\text{ °C} \dots +70\text{ °C}$

- Relatív páratartalom: legfeljebb 95%
- Használat (pl. működés ellenőrzése) után a szivattyút gondosan szárítsa ki és legfeljebb 6 hónapig tárolja.

#### Használati melegvíz cirkulációs szivattyúk:

- A termék csomagolásból való kivétele után kerüljük el a szennyeződést vagy piszkolódást.

## 4 Felhasználási cél és hibás használat

### 4.1 Rendeltetésszerű használat

A szivattyú rendeltetésszerű használatához tartozik a jelen utasítás, valamint a szivattyún látható adatok és jelölések figyelembevétele is.

Nem megfelelő használatnak minősül, és a garanciaigények elvesztéséhez vezet minden, a fentiekől eltérő használat.

A szivattyúk nem felelnek meg az ATEX-irányelvben foglalt követelményeknek és nem alkalmasak robbanékony vagy gyúlékony közegek szállítására!

#### Yonos MAXO /-D (fűtési alkalmazás)

##### Használat

Közegek keringetése az alábbi alkalmazási területeken:

- Melegvízes fűtőberendezések
- Hűtő- és hidegvízes körfolyamatok
- zárt ipari keringetőrendszerek
- Napenergia telepek

##### Megengedett közegek

- Fűtési víz a VDI 2035 1. és 2. rész szerint
- Ásványtalanított víz a VDI 2035-2 („A víz tulajdonságai” c. fejezet) szerint
- Víz-glikol keverékek, max. keverési arány 1:1.  
Glikol hozzáadása esetén a szivattyú szállítási adatait a nagyobb viszkozitásnak megfelelően, a százalékos keverési aránytól függően korrigálni kell.



## ÉRTEŚÍTÉS

Más közeget csak a WILO SE engedélyével szabad használni!

#### Engedélyezett hőmérsékletek

- -20 °C ... +110 °C



## FIGYELMEZTETÉS

**Egészséget fenyegető veszély az ivóvízhez nem engedélyezett anyagok miatt!**

Az alkalmazott szerkezeti anyagok miatt a Wilo-Yonos MAXO sorozatú szivattyúkat tilos ivóvízes vagy élelmiszerrel kapcsolatba kerülő rendszerekben alkalmazni.

## Yonos MAXO-Z (ivóvízes alkalmazás)

### Használat

A Yonos MAXO-Z sorozatú cirkulációs szivattyúkat kizárólag ivóvíz–keringető rendszerekben továbbított folyadékok szállítására szabad használni.

### Megengedett közegek

- Ivóvíz az EK-ivóvízirányelv értelmében.
- Tiszta, nem agresszív folyékony közegek az ivóvíz–szabályozásra vonatkozó nemzeti törvényeknek megfelelően.

---

## VIGYÁZAT

### Dologi károk kémiai fertőtlenítőszeres miatt!

A kémiai fertőtlenítőszeres a szerkezeti anyagok károsodását okozhatják.

- Tartsa be a DVGW-W 551-3 előírásait! **Vagy:**
- A szivattyút a kémiai fertőtlenítés idejére szerelje ki a rendszerből!

---

### Engedélyezett hőmérsékletek

- 0 °C ... +80 °C

## 4.2 Nem megfelelő használat

A szállított termék üzembiztonsága kizárólag rendeltetésszerű használat esetén biztosított. Minden, a fentiéktől eltérő használat nem megfelelő használatnak minősül, és a garanciaigények elvesztéséhez vezet.

A katalógusban/adatlapon megadott határértékektől semmi esetre sem szabad eltérni.

A szivattyú nem megfelelő használata veszélyes helyzeteket és károkat okozhat:

- Soha ne használjon a fentiéktől eltérő szállítható közeget.
- Alapvetően tartsuk távol a terméktől a könnyen gyúlékony anyagokat/közegeket.
- Illetéktelenek számára a munkavégzés tilos.
- Soha ne üzemeltesse a szivattyút a megadott felhasználási tartományon kívül.
- Soha ne végezzen önkényes átalakítást a szivattyún.
- Soha ne üzemeltesse a szivattyút fázishasítással.
- Kizárólag engedélyezett Wilo-tartozékokat és eredeti pótalkatrészeket használjon.

## 4.3 Biztonsági utasítások

### Villamos energia



#### VESZÉLY

##### Áramütés!

A szivattyú villamos energiával működik. Áramütés esetén halálos sérülés veszélye áll fenn!

- Az elektromos alkatrészekon végzett munkát kizárólag villanyszerelő szakemberrel végeztesse.
- Minden munkálat előtt kapcsolja le a tápfeszültséget (szükség esetén az SSM-n is) és biztosítsa visszakapcsolás ellen. A szabályozómodulon csak 5 perc elteltével szabad megkezdeni a munkálatokat a még meglévő, személyekre veszélyes érintési feszültség miatt.
- A szabályozómodult soha ne nyissa ki és a kezelőelemeket soha ne távolítsa el.
- A szivattyút kizárólag ép alkatrészekkel és csatlakozóvezetékekkel üzemeltesse.

### Mágneses mező



#### VESZÉLY

##### Mágneses mező okozta halálos sérülés veszélye!

A szivattyú belsejében található állandó mágnes forgórész szétszerelés esetén orvosi implantátummal (pl. pacemakerrel) rendelkező személyekre életveszélyt jelenthet.

- Soha ne vegye ki a forgórészt.

### Forró alkatrészek



#### FIGYELMEZTETÉS

##### Égési sérülések veszélye forró felületek miatt!

A szivattyúház és a nedvestengelyű szivattyúmotor felforrósodhatnak és érintés esetén égési sérüléseket okozhatnak.

- Üzemeltetés közben csak a szabályozómodult érintse meg.
- Minden munkálat előtt hagyja lehűlni a szivattyút.



## 5 A szivattyú leírása

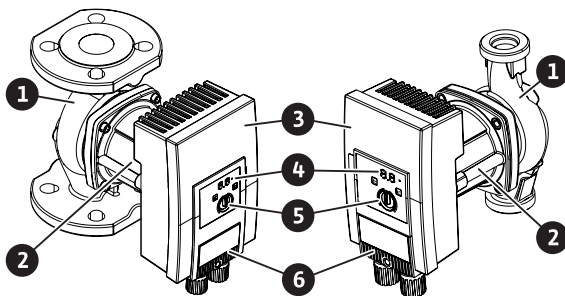


Fig. 1: A szivattyú áttekintése

Poz.	Megnevezés
1	Szivattyúház
2	Motor
3	Szabályozómodul
4	LED kijelző és zavarjelző LED
5	Kezelőgomb
6	Dugasz

Tábl. 1: A szivattyú leírása

A karimás vagy csőcsatlakozással szerelt kivitelű Wilo-Yonos MAXO, Wilo-Yonos MAXO-D és Wilo-Yonos MAXO-Z nagyhatásfokú szivattyúk állandó mágnes forgórésszel és beépített nyomáskülönbség-szabályzással ellátott nedvestengelyű szivattyúk.

A motorházon egy szabályozómodul található (Fig. 1, 3. poz.), amely a szivattyú szabályozását végzi és az SSM-interfészt biztosítja. A kiválasztott alkalmazástól vagy szabályozási funkciótól függően szabályozza a fordulatszámot vagy a nyomáskülönbséget. A szivattyú valamennyi nyomáskülönbség-szabályzási funkció esetén állandóan igazodik a rendszer változó teljesítményigényéhez.

### Teljesítményszabályozás

A szivattyú teljesítményszabályozó funkcióval van ellátva, mely véd a túlterheléstől. Ez az üzemeltetéstől függően hatással lehet a szállítóteljesítményre.

## 5.1 Megengedett beépítési helyzetek

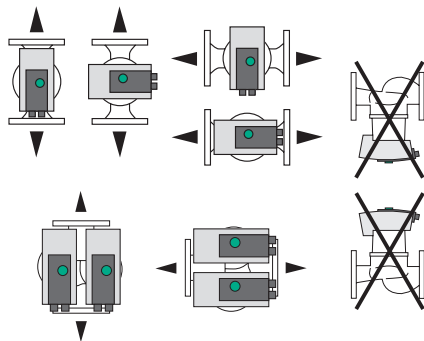


Fig. 2: Megengedett beépítési helyzetek

## 5.2 A típusjel magyarázata

Példa: Yonos MAXO-D 32/0,5-11

Yonos MAXO	Szivattyú megnevezése
-D	Egyes-szivattyú (azonosító betű nélkül) Ikerszivattyú
-Z	Egyes-szivattyú használati melegvíz keringési rendszerekhez
32	DN 32 karimás csatlakozás
0,5-11	0,5: Minimális szállítómagasság m-ben 11: Maximális szállítómagasság m-ben Q = 0 m <sup>3</sup> /h esetén

## 5.3 Műszaki adatok

### Yonos MAXO /-D műszaki adatok

Adat	Érték
Megengedett közeghőmérséklet	-20 °C ... +110 °C
Megengedett környezeti hőmérséklet	-20 °C ... +40 °C
Maximális relatív páratartalom	≤ 95%
Hálózati feszültség	1~ 230 V +/- 10% 50/60 Hz
Hibaáram ΔI	≤ 3,5 mA
Elektromágneses összeférhetőség	Zavarkibocsátás: EN 61800-3:2004+A1:2012 / Lakókörnyezet (C1) Zavartűrés: EN 61800-3:2004+A1:2012 / Ipari környezet (C2)
Kibocsátási hangnyomásszint	< 52 dB(A)

Adat	Érték
Energiahatékonysági index (EEI)	lásd a típustáblát
Hőmérsékletosztály	TF110 (lásd: IEC 60335-2-51)
Szennyezettségi fok	2 (IEC 60664-1)
Max. megengedett üzemi nyomás	PN 6/10

További adatokat lásd a típustáblán és a katalógusban.

#### Yonos MAXO-Z műszaki adatok

Adat	Érték
Megengedett közeghőmérséklet	0 °C ... +80 °C (rövid ideig (2h): +110 °C)
Megengedett környezeti hőmérséklet	0 °C ... +40 °C
Maximális relatív páratartalom	≤ 95%
Hálózati feszültség	1~ 230 V +/- 10% 50/60 Hz
Hibaáram ΔI	≤ 3,5 mA
Elektromágneses összeférhetőség	Zavarkibocsátás: EN 61800-3:2004+A1:2012 / Lakókörnyezet (C1) Zavartűrés: EN 61800-3:2004+A1:2012 / Ipari környezet (C2)
Kibocsátási hangnyomásszint	< 52 dB(A)
Energiahatékonysági index (EEI)	lásd a típustáblát
Hőmérsékletosztály	TF80 (lásd: IEC 60335-2-51)
Szennyezettségi fok	2 (IEC 60664-1)
Max. megengedett üzemi nyomás	PN 6/10

További adatokat lásd a típustáblán és a katalógusban.

#### 5.4 Minimális hozzáfolyási nyomás

Névleges átmérő	Közeghőmérséklet		
	-20 °C – +50 °C 0 °C – +50 °C <sup>1)</sup>	max. +95 °C	max. +110 °C
G 1½	0,3 bar	1,0 bar	1,6 bar
G 2	0,3 bar	1,0 bar	1,6 bar
DN 32	0,3 bar	1,0 bar	1,6 bar
DN 40	0,5 bar	1,2 bar	1,8 bar
DN 50	0,5 bar	1,2 bar	1,8 bar
DN 65	0,7 bar	1,5 bar	2,3 bar

Névleges átmérő	Közeghőmérséklet		
	-20 °C – +50 °C	max. +95 °C	max. +110 °C
	0 °C – +50 °C <sup>1)</sup>		
DN 80	0,7 bar	1,5 bar	2,3 bar
DN 100	0,7 bar	1,5 bar	2,3 bar

Tábl. 2: Minimális hozzáfolyási nyomás

<sup>1)</sup> Yonos MAXO-Z



## ÉRTESÍTÉS

Érvényes 300 m-es tengerszint fölötti magasságig. Magasabban fekvő telepítési helyek esetén +0,01 bar/100 m.

Magasabb közeghőmérséklet, alacsonyabb sűrűségű, nagyobb áramlási ellenállású vagy alacsonyabb légnyomású szállítható közegek esetén az értékek értelemszerűen módosítandók.

A maximális telepítési magasság 2000 m a tengerszint felett.

## 5.5 Szállítási terjedelem

- Szivattyú
- 8x M12 alátét (csak karimás szivattyú)
- 8x M16 alátét (csak karimás szivattyú)
- 2x lapostömítés (csak menetes szivattyú)
- Beépítési és üzemeltetési utasítás

## 5.6 Tartozékok

- Wilo-Connect modul Yonos MAXO
- Wilo-Control a nyomáskülönbség kijelzéséhez
- Hőszigetelő burkolat (csak egyes-szivattyúkhöz)

A részletes felsorolást lásd a katalógusban.

## 5.7 Funkciók bővítése

A Wilo-Connect modul Yonos MAXO – utólag felszerelhető dugaszolható modulként (tartozék) – a szivattyú funkcióit az alábbiakkal bővíti:

- SBM gyűjtő üzemjelzés potenciálmentes záró érintkező formájában
- „Távoli kikapcsolás” („Ext. Off”) vezérlőbemenet potenciálmentes nyitó érintkezőhöz
- Fő-/tartálékshivattyús üzem futási időtől függő átkapcsolással az ikerszivattyús üzemre

A műszaki részleteket lásd: Wilo-Connect Modul Yonos MAXO üzemeltetési utasítás.

## 6 Telepítés

### 6.1 A személyzet szakképzése

- Telepítési/szétszerelési munkálatok: A szakembernek rendelkeznie kell a szükséges szerszámok és rögzítőanyagok használatára vonatkozó képzéssel.

## 6.2 Az üzemeltető kötelességei

- Tartsa be a nemzeti és regionális előírásokat!
- Tartsa be az ipartestületek által kiadott, helyileg érvényben lévő baleset-megelőzési és biztonsági előírásokat.
- A személyzet rendelkezésére kell bocsátani a védőfelszereléseket, és gondoskodni kell arról, hogy viselje is azokat.
- Tartsa be a nehéz terhekkel végzett munkára vonatkozó összes előírást.

## 6.3 Biztonság



### FIGYELMEZTETÉS

#### Égési sérülések veszélye forró felületek miatt!

A szivattyúház és a nedvestengelyű szivattyúmotor felforrósodhatnak és érintés esetén égési sérüléseket okozhatnak.

- Üzemeltetés közben csak a szabályozómodult érintse meg.
- Minden munkát előtt hagyja lehűlni a szivattyút.



### FIGYELMEZTETÉS

#### Leforrázás veszélye forró szállítható közegek miatt!

A forró közegek leforrázáshoz vezethetnek.

A szivattyú telepítése vagy kiszérése, illetve a burkolat rögzítőcsavarjainak meglazítása előtt vegye figyelembe a következőket:

- Hagyja teljesen kihűlni a fűtési rendszert.
- Zárja el az elzárószerelvényeket, vagy ürítse le a fűtési rendszert.



### VESZÉLY

#### Halálos sérülés veszélye a leeső alkatrészek miatt!

A szivattyúnak és a szivattyú alkatrészeinek rendkívül nagy lehet a saját tömege. A leeső részek által fennáll a vágás, összenyomódás, zúzódás és ütés veszélye, amelyek halálos sérüléseket okozhatnak.

- Viseljen mindig megfelelő védőfelszerelést (pl. sisak, kesztyű).
- Kizárólag megfelelő emelőeszközöket alkalmazzon, és biztonságosan rögzítse az alkatrészeket, hogy ne essenek le.
- Tilos lengő teher alatt tartózkodni.
- Tárolás és szállítás, továbbá bármiféle telepítési és szerelési munkát előtt gondoskodni kell a szivattyú biztonságos helyzetéről és stabilitásáról.

## 6.4 A telepítés előkészítése

1. Rögzítse a csővezetékeket megfelelő felszerelésekkel a padlón, a mennyezeten vagy a falon úgy, hogy a csővezetékek súlyát ne a szivattyú tartsa.
2. A nyílt rendszerek előremenőjébe történő telepítés esetén a biztonsági előremenőnek a szivattyú előtt kell leágaznia (MSZ EN 12828).
3. A szivattyút jól hozzáférhető helyre szerelje be, hogy könnyen el lehessen végezni a későbbi ellenőrzést vagy cserét.
4. Minden hegesztési és forrasztási munkát fejezzen be.
5. Mossa át a rendszert.
6. Tervezzen elzárószervényeket a szivattyú elé és mögé.
7. Tartsa be a be- és kifolyó szakaszokat a szivattyú előtt és után.
8. Biztosítsa, hogy a szivattyút mechanikai feszültségektől mentesen lehessen beszerelni.
9. A szabályozómodul körül 10 cm távolságot tervezzen, hogy az ne melegedjen túl.
10. Vegye figyelembe a megengedett beépítési helyzeteket.

### Épületen belüli telepítés

A szivattyút száraz, jól szellőztetett és fagymentes helyen kell telepíteni a védelmi osztály szerint (lásd a szivattyú típustábláját).

---

## VIGYÁZAT

### A megengedett környezeti hőmérséklet túllépése/nem elérése!

Túlmelegedés esetén a szabályozómodul lekapcsol!

- Gondoskodjon az elegendő szellőzésről/fűtésről!
- Soha ne takarja le a szabályozómodult és a szivattyút!
- Ügyeljen a környezeti hőmérsékletre (lásd a „Műszaki adatok” táblázatot).

### Telepítés az épületen kívül (kültéri telepítés)

- Ügyeljen az engedélyezett környezeti feltételekre és a védelmi osztályokra.
- A szivattyút időjárás elleni védelem céljából házba kell telepíteni. Ügyeljen a környezeti hőmérsékletre (lásd a „Műszaki adatok” táblázatot).
- A szivattyút óvni kell az időjárásnak való kitettségtől, pl. a közvetlen napsugárzástól, az esőtől és a hótól.
- A szivattyút védje meg úgy, hogy kondenzvíz-elvezető hornyai ne szennyeződhessenek be.
- Megfelelő intézkedésekkel akadályozza meg, hogy kondenzátum keletkezzen.

## 6.5 Szerelés

- A feszültségmentes beépítést vízszintes szivattyútengellyel végezze!
- Biztosítsa, hogy lehetséges legyen a szivattyú megfelelő átfolyási irányú telepítése: Ügyeljen a szivattyú-házon található áramlási irány szimbólumra! (Fig. II)
- A szivattyú telepítését csak a megengedett beépítési helyzetben végezze! (Lásd: „Megengedett beépítési helyzetek” c. fejezet)

### 6.5.1 A menetes szivattyú szerelése



#### FIGYELMEZTETÉS

##### Égési sérülések veszélye forró felületek miatt!

A csővezeték felforrósodhat és érintés esetén égési sérüléseket okozhat.

- Minden munkálat előtt hagyja lehűlni a fűtésrendszert.
- Viseljen védőkesztyűt.

#### Szerelési lépések

1. Szerelje fel a megfelelő csőcsatlakozást.
2. Zárja el az elzárószerelvényeket a szivattyú előtt és mögött (Fig. III).
3. Helyezze be a szivattyút a szállítási csomagban található lapostömítések segítségével.
4. Csavarozza össze a szivattyút a hollandi anyákkal. Ennek során kizárólag a szivattyúházon található kulcsfelületeken tartson ellen (Fig. IV).
5. Nyissa ki az elzárószerelvényeket a szivattyú előtt és mögött (Fig. V).
6. Ellenőrizze a tömítettséget.

### 6.5.2 A karimás szivattyú szerelése



#### FIGYELMEZTETÉS

##### Égési sérülések veszélye forró felületek miatt!

A csővezeték felforrósodhat és érintés esetén égési sérüléseket okozhat.

- Minden munkálat előtt hagyja lehűlni a fűtésrendszert.
- Viseljen védőkesztyűt.



#### FIGYELMEZTETÉS

##### Sérülés és forrázás veszélye a szakszerűtlen telepítés miatt!

Szakszerűtlen telepítés esetén a karimás csatlakozás károsulhat és tömítetlenné válhat. A szivárgó forró közeg miatt fennáll az égési sérülések veszélye!

- Soha ne csatlakoztasson egymással két kombikarimát!
- A kombikarimás szivattyúk nem engedélyezettek PN 16 üzemi nyomás számára!
- Biztosító elemek (pl. rugós alátétgyűrűk) használata a karimás csatlakozás tömítetlenségéhez vezethet. Ezért ezek nem engedélyezettek. A csavar-/anyafej és a kombikarima között a mellékelt alátéteket (szállítási terjedelem) kell használni!
- Az alábbi táblázat szerinti megengedett meghúzási nyomatékokat magasabb szilárdságú csavarok ( $\geq 4,6$ ) használata esetén is tilos túllépni, mivel ellenkező esetben a hosszú furatok szélei letöredezhetnek. Ezáltal a csavarok elvesztik az előfeszítésüket és a karimás csatlakozás tömítetlenné válik. Leforrázás veszélye!
- Megfelelő hosszúságú csavarokat használjon. A csavar menetének legalább egy csavarmenettel túl kell nyúlnia a csavaranyán.
- A tömítetlenség vizsgálatát a lehető legnagyobb üzemi nyomás mellett kell elvégezni!

## Csavarok és meghúzási nyomatékok

## Karimás szivattyú PN 6

	DN 32	DN 40	DN 50
Csavar átmérője	M 12	M 12	M 12
Anyagminőség	≥ 4,6	≥ 4,6	≥ 4,6
Meghúzási nyomaték	40 Nm	40 Nm	40 Nm
Csavarhossz	≥ 55 mm	≥ 55 mm	≥ 60 mm

	DN 65	DN 80	DN 100
Csavar átmérője	M 12	M 16	M 16
Anyagminőség	≥ 4,6	≥ 4,6	≥ 4,6
Meghúzási nyomaték	40 Nm	95 Nm	95 Nm
Csavarhossz	≥ 60 mm	≥ 70 mm	≥ 70 mm

## Karimás szivattyú PN 10

	DN 32	DN 40	DN 50
Csavar átmérője	M 16	M 16	M 16
Anyagminőség	≥ 4,6	≥ 4,6	≥ 4,6
Meghúzási nyomaték	95 Nm	95 Nm	95 Nm
Csavarhossz	≥ 60 mm	≥ 60 mm	≥ 65 mm

	DN 65	DN 80	DN 100
Csavar átmérője	M 16	M 16	M 16
Anyagminőség	≥ 4,6	≥ 4,6	≥ 4,6
Meghúzási nyomaték	95 Nm	95 Nm	95 Nm
Csavarhossz	≥ 65 mm	≥ 70 mm	≥ 70 mm

## Szerelési lépések

1. Zárja el az elzárószerelvényeket a szivattyú előtt és mögött (Fig. III).
2. A szivattyút két megfelelő lapostömítéssel úgy helyezze be a csővezetékbe, hogy a szivattyú be- és ki-lépő csonkján található karimákat össze lehessen csavarozni (Fig. VI).  
**Ügyeljen az áramlási irányra!** A szivattyúházon található áramlási irány szimbólum mutasson az áramlási irányba.
3. A karimákat két lépésben átlósan csavarozzuk össze a megfelelő csavarok és a szállítási csomagban található alátétek segítségével (Fig. VII). Ügyeljen az előírt meghúzási nyomatékokra!
4. Nyissa ki az elzárószerelvényeket a szivattyú előtt és mögött (Fig. V).
5. Ellenőrizze a tömítettséget.



### 6.5.3 A motorfej pozicionálása

A beépítési helyzettől függően a motorfejet igazítani kell (Fig. VIII).

1. Ellenőrizze a megengedett beépítési helyzeteket (lásd: „Megengedett beépítési helyzetek” c. fejezet).
2. Lazítsa meg a motorfejet és óvatosan forgassa el.  
⇒ A motorfejet ne vegye ki a szivattyúházból.
3. Ezután átlósan húzza meg a motorrögzítő csavarokat. Tartsa be a meghúzási nyomatékokat!

## VIGYÁZAT

### Tömítetlenség!

A tömítés sérülése tömítetlenséget okoz.

- A tömítést ne vegye ki.
- Cserélje ki a sérült tömítést.

Csavar	Meghúzási nyomaték, Nm
M6x18	10
M6x22	10
M10x30	18–20

Tábl. 3: A motor rögzítőcsavarjainak meghúzási nyomaték értékei

### 6.5.4 Szigetelés

**A szivattyú szigetelése fűtőberendezésekben és ivóvízcirkulációs alkalmazásokban**



#### FIGYELMEZTETÉS

#### Égési sérülések veszélye forró felületek miatt!

A teljes szivattyú nagyon forróvá válhat. A szigetelés üzemelés közben végzett utólagos felszerelése esetén égésveszély áll fenn!

- Minden munkálat előtt hagyja lehűlni a szivattyút.

A hőszigetelő burkolatokat (opcionális tartozék) csak 20 °C-nál magasabb közeghőmérsékletű fűtő- és ivóvízcirkulációs alkalmazások esetén használja.

**A szivattyú szigetelése a hűtő-/klímaberendezésekben**

Hűtés- és klímatechnikai alkalmazások esetén kereskedelembe kapható, diffúziótömőr szigetelőanyagokat használjon.

## VIGYÁZAT

### Elektromos meghibásodás!

A motorban felgyűlő kondenzátum ellenkező esetben elektromos meghibásodáshoz vezethet.

- A szivattyúházat csak a motorhoz vezető elválasztó fugáig szigetelje!
- A kondenzátum-elvezető nyílásokat hagyja szabadon, hogy a motorban keletkező kondenzátum akadálytalanul folyhasson el! (Fig. IX)

## 7 Villamos csatlakoztatás

A villamos csatlakoztatást kizárólag képzett villanyszerelő végezheti az érvényes előírások alapján!

A többi fejezetben található, a biztonság szempontjából fontos információkat feltétlenül vegye figyelembe!



### VESZÉLY

#### Halálos sérülés veszélye áramütés miatt!

Az áram alatt lévő részek érintése esetén halálos sérülés közvetlen veszélye áll fenn! Különösen az orvosi segédeszközöket, pl. pacemakert, inzulinpumpát, hallókészüléket, implantátumokat vagy hasonlókat viselő személyek vannak veszélyben.

A következmény halál, súlyos testi sérülés és anyagi károk lehetnek.

Ezen személyek esetén minden esetben üzemorvosi értékelés szükséges!

Ha a biztonsági törpefeszültségű vezetékekre helytelen feszültséget köt, az a biztonsági törpefeszültségű vezetékekre kötött valamennyi szivattyún és az építető által biztosított valamennyi épületautomatizálási eszközön helytelen feszültséget hoz létre.

- Minden munkálat előtt válassza le a berendezést a tápfeszültségről, és biztosítsa visszakapcsolás ellen.
  - A szabályozómodulon csak 5 perc elteltével szabad megkezdeni a munkálatokat a még meglévő, személyekre veszélyes érintési feszültség miatt!
- Ellenőrizze a feszültségmentességet valamennyi csatlakozáson (a potenciálmentes érintkezőkön is).
- A szivattyút csak felszerelt szabályozómodullal csatlakoztassa vagy üzemeltesse.
- Soha ne nyissa ki a szabályozómodult, és ne távolítsa el a beállító és kezelőelemeket.
- Sérült szabályozómodul/Wilo-dugasz esetén soha ne helyezze üzembe a szivattyút!
- Soha ne kössön a készülékre helytelen feszültséget.

### 7.1 Követelmények



### ÉRTESÍTÉS

Tartsa be a hatályos nemzeti irányelveket, szabványokat és előírásokat, valamint a helyi energiaellátó vállalat előírásait!

# VIGYÁZAT

## Helytelen csatlakozás

A szivattyú helytelen csatlakoztatása az elektronika károsodását okozza.

- Ügyeljen a típustáblán szereplő áramtípusra és feszültségre.
- 230 V kisfeszültségű hálózatra csatlakoztassa. IT-hálózatra (Isolé Terre hálózati típus) történő csatlakoztatás esetén feltétlenül győződjön meg róla, hogy a fázisok (L1–L2, L2–L3, L3–L1 → Fig. 3) közti feszültség ne haladja meg a 230 V értéket.
- Hiba esetén (földelés) a fázisok és PE közti feszültségnek a 230 V értéket nem szabad túllépnie.
- A szivattyú külső kapcsolása során tiltsa le a feszültség kapcsolási frekvenciáját (pl. fázishasítást).
- A szivattyú triakkal/félvezetőrelével végzendő csatlakozását minden egyes esetben ellenőrizni kell.
- Helyszíni hálózati relével történő lekapcsolás esetén: Névleges áram  $\geq 10$  A, méretezési feszültség: 250 V AC
- Vegye figyelembe a kapcsolási gyakoriságot:
  - Hálózati feszültséggel történő be-/kikapcsolások száma  $\leq 100/24$  h
  - $\leq 20/h$ , ha a hálózati feszültséggel történő be-/kikapcsolás percenkénti kapcsolási frekvenciájú
- Hibaáram védőkapcsoló (RCD) alkalmazása esetén javasolt egy A típusú (impulzusáram-érzékeny) RCD használata. Ilyenkor ellenőrizze a villamos telepítésben az elektromos médiumok koordinációjára vonatkozó szabályok betartását és szükség esetén végezze el az RCD teszteszabását.
- Vegye figyelembe minden egyes szivattyúnál az  $I_{\text{eff}} \leq 3,5$  mA levezetési áramot.
- A villamos csatlakoztatás olyan fix hálózati csatlakozóvezetékekkel történjen, amely csatlakozóberendezéssel vagy egy legalább 3 mm-es érintkezőnyílás szélességű, összpólusú kapcsolóval rendelkezik (VDE 0700/1. rész).
- Tömítetlenség elleni védelem gyanánt és a kábelcsavarzat húzással szembeni tehermentesítése végett megfelelő külső átmérőjű csatlakozóvezetéket alkalmazzon (lásd a „Csatlakoztatás” c. fejezetet).
- 90 °C feletti közeghőmérsékletek esetén hőálló csatlakozóvezetéket alkalmazzon.
- A csatlakozóvezetéket úgy helyezze el, hogy se a csővezetékekkel, se a szivattyúval ne érintkezzen.

## 7.2 Csatlakoztatási lehetőségek

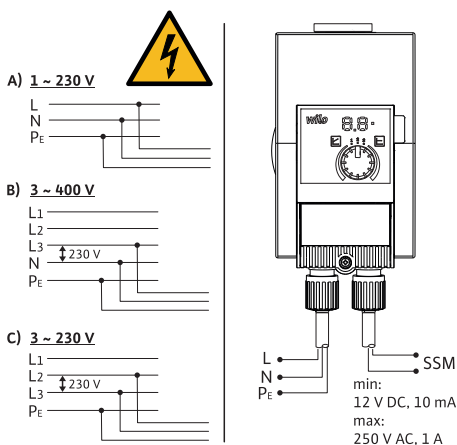


Fig. 3: Csatlakoztatási lehetőségek

A szivattyút az alábbi feszültségértékekkel rendelkező hálózatokra lehet csatlakoztatni:

- 1~ 230 V
- 3~ 400 V nullvezetékekkel
- 3~ 400 V nullvezeték nélkül (előkapcsolt hálózati trafóval)
- 3~ 230 V

### 7.3 Ikerszivattyúk

Csak automatikus zavareseti átkapcsolású fő- és tartalékszivattyúként üzemeltesse:

1. Mindkét motort egyenként csatlakoztassa és biztosítsa.
2. Tervezzen be külön kapcsolókészüléket (pl.: Wilo-Connect Modul Yonos MAXO (tartozék)).
3. Ugyanazokat a beállításokat végezze el.

### 7.4 Gyűjtő zavarjelzés (SSM)

A gyűjtő zavarjelzés érintkezője (potenciálmentes nyitó érintkező) csatlakoztatható az épületautomatizáláshoz. A belső érintkező az alábbi esetekben zárt:

- A szivattyún nincs áram.
- Nincs semmilyen üzemzavar.
- A szabályozómodul leállt.



#### VESZÉLY

#### Halálos sérülés veszélye áramütés miatt!

Feszültségátvitel miatt halálos sérülés veszélye áll fenn, ha a hálózati és SSM-vezeték egyúttal egy 5 eres kábelben vezetjük.

- Az SSM-vezeték ne csatlakoztassa az érintésvédelmi törpefeszültséghez.

#### Csatlakozási értékek

- Min. megengedett: 12 V DC, 10 mA
- Max. megengedett: 250 V AC, 1 A, AC 1  
Ha az SSM-vezeték a hálózati potenciálra csatlakoztatjuk:
- SSM fázis = L1 fázis

### 7.5 Csatlakoztatás



#### VESZÉLY

#### Halálos sérülés veszélye áramütés miatt!

Az áram alatt lévő részek érintése esetén halálos sérülés közvetlen veszélye áll fenn.

- A villamos csatlakoztatást kizárólag képzett villanyszerelő végezheti az érvényes előírások alapján!
- Minden munkálat előtt válassza le a berendezést a tápfeszültségről, és biztosítsa vissza-kapcsolás ellen.

1. A kábelt készítse elő az ábrán (Fig. X) szereplő adatok szerint.
2. A dugaszban található csavart csavarozza ki (Fig. XI).
3. Vegye le a dugaszt.
4. Csavarozza le a kábelátvezetéseket (Fig. XII).
5. Pattintsa fel a dugaszt.

6. A kábelátvezetések zárógumiját egy kis csavarhúzóval lökje ki (Fig. XIII).
7. A kábelt a kábelátvezetéseken keresztül vezesse a csatlakozóhüvelyekhez.
8. A kábelt megfelelő elhelyezéssel csatlakoztassa (Fig. XIV).
9. Zárja be a dugaszt és csavarozza fel a kábelátvezetéseket (Fig. XV).
10. Helyezze vissza a dugaszt és rögzítse a csavarral (Fig. XVI).
11. Állítsa vissza a tápfeszültséget.

## 8 Üzembe helyezés

### 8.1 Légtelenítés

1. Megfelelően tölts fel és légtelenítse a rendszert.
- A szivattyú önállóan légtelenít.

### 8.2 Mosás

## VIGYÁZAT

### Anyagi károk!

Adalékanyaggal kevert szállítható közeg használata esetén anyagi károk keletkezhetnek a vegyi anyagok felhalmozódása miatt.

- A rendszert üzembe helyezés előtt öblítsük át.
- Mielőtt a szállítható közegét újonnan betöltené, utántöltené vagy cserélné, mossa át a szivattyút.
- Nyomásváltásos mosás előtt a szivattyút szét kell szerelni.
- Kémiai mosásokat ne végezzen.

### 8.3 Az üzemmód kiválasztása

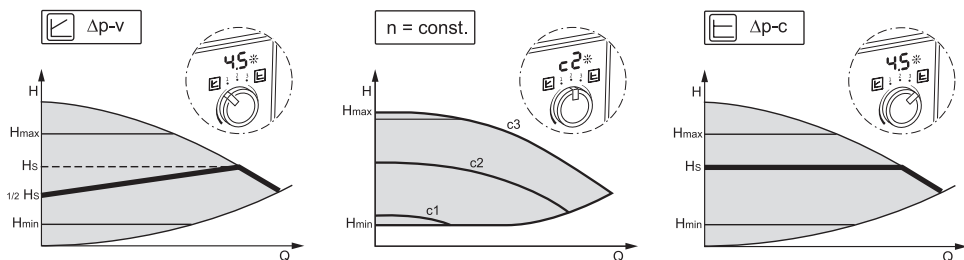


Fig. 4: Az üzemmód kiválasztása

Szabályzási mód	Leírás
Változó nyomáskülönbség $\Delta p-v$	A szabályzás lineárisan módosítja a szivattyú által betartandó nyomáskülönbség-alapjelet a H csökkentett nyomáskülönbség és a $H_{alap}$ között. A szabályzott nyomáskülönbség (H) a térfogatárammal csökken, ill. nő.
Állandó fordulatszám $n = const.$	A szivattyú a fordulatszámot egy beállított állandó értéken tartja.

Szabályzási mód	Leírás
Állandó nyomáskülönbség $\Delta p-c$	A szabályozás a szivattyú által előállított nyomáskülönbséget a megengedett térfogatáram-tartományon belül folyamatosan a beállított $H_{lap}$ nyomáskülönbség-alapjelen tartja a maximális jelleggörbéig.

### A szabályzási mód kiválasztása fűtési üzemmódban

Berendezéstípus	Rendszerfeltételek	Javasolt szabályzási mód
Fűtési/szellőztetési rendszerek/klímaberendezések az átadási rendszer (helyiség fűtőttest + termosztátszelepek) ellenállásával a teljes ellenállás $\leq 25\%-a$	<ul style="list-style-type: none"> <li>Kétcsöves rendszerek termosztát-/zónaszeleppel és kis szelepautoritással: <ul style="list-style-type: none"> <li><math>HN &gt; 4</math> m</li> <li>nagyon hosszú szelepvezetékek</li> <li>fokozottan fojtott vezeték-elzárószelepek</li> <li>vezeték-nyomáskülönbség szabályozó</li> <li>fokozott nyomásvesztések a berendezésrészekben, amelyeken keresztül a teljes térfogatáram átfolyik (kazán/hűtőgép, esetleg hőcserélő, elosztóvezetékek az első elágazásig)</li> </ul> </li> <li>Primer körök fokozott nyomásvesztéssel</li> </ul>	<b><math>\Delta p-v</math></b>
Fűtési/szellőztetési rendszerek/klímaberendezések	<ul style="list-style-type: none"> <li>Állandó térfogatáram</li> <li>Forróvíz prioritás (c3)</li> <li>Manuális csökkentett üzem a fordulatszám-fokozat beállítása révén (c1)</li> </ul>	<b>Állandó fordulatszám (c1, c2, c3)</b>
Fűtési/szellőztető rendszerek/klímaberendezések, amelyekben a hőfejlesztő/elosztó körben az ellenállás az átadási rendszer ellenállásának $\leq 25\%-a$ (helyiség fűtőttest + termosztátszelepek)	<ul style="list-style-type: none"> <li>Kétcsöves rendszerek termosztát-/zónaszeleppel és nagy szelepautoritással: <ul style="list-style-type: none"> <li><math>HN \leq 2</math> m</li> <li>átépített gravitációs berendezések</li> <li>átalakítás nagy hőmérséklettarolóhoz (pl. távhő)</li> <li>csékely nyomásvesztés a berendezésrészekben, amelyeken keresztül a teljes térfogatáram átfolyik (kazán/hűtőgép, esetleg hőcserélő, elosztóvezetékek az első elágazásig)</li> </ul> </li> <li>Primer körök csékely nyomásvesztéssel</li> <li>Padlófűtések termosztát- és zónaszelepekkel</li> <li>Egycsöves rendszerek termosztát- és zónaszelepekkel</li> </ul>	<b><math>\Delta p-c</math></b>

### A szabályzási mód kiválasztása ivóvíz-üzemmódban

Berendezéstípus	Rendszerfeltételek	Javasolt szabályzási mód
Ivóvízkerülető rendszerek	Ivóvízkerülető rendszerek termosztatikusan szabályozó strang-elzárókkal	<b><math>\Delta p-v</math></b>
Ivóvízkerülető rendszerek	Állandó térfogatáram	<b>Állandó fordulatszám (c1, c2, c3)</b>

Berendezéstípus	Rendszerfeltételek	Javasolt szabályozási mód
Ivóvízkeringető rendszerek	Ivóvízkeringető rendszerek termosztatikusan szabályozó strang-elzárókkal. <ul style="list-style-type: none"> <li>A nyomáskülönbség a beállított H nyomáskülönbség-alapjel állandó értékén tartható.</li> </ul> Javasolt strangszabályozó szeleppel ellátott rendszerek esetében	<b><math>\Delta p-c</math></b>

## 8.4 Az üzemmód és a szivattyú teljesítményének beállítása

### Gyári beállítás, fűtési szivattyú

A szivattyúk kiszállítása  $\Delta p-v$  szabályozási módban történik. Az előírt szállítási magasság a maximálisan előírt szállítási magasság  $\frac{1}{2}$ -ére van beállítva előzetesen (lásd a szivattyúadatokat a katalógusban). A berendezés feltételeihez igazítsuk az üzemmód és a szivattyú teljesítményének beállítását.

### Gyári beállítás, ivóvízszivattyú

A szivattyúk kiszállítása  $\Delta p-c$  szabályozási módban történik. Az előírt szállítási magasság a maximálisan előírt szállítási magasság  $\frac{1}{2}$ -ére van beállítva előzetesen (lásd a szivattyúadatokat a katalógusban). A berendezés feltételeihez igazítsuk az üzemmód és a szivattyú teljesítményének beállítását.

### A beállítások elvégzése

A tervezéskor a berendezést egy bizonyos munkapontra (hidraulikus teljes terhelési pont a kiszámított maximális fűtőteliesség-igény vagy az ivóvíz-csőhálózat teljes ellenállása esetén) tervezik. Az üzembe helyezés során a szivattyú teljesítményét (szállítómagasságát) a munkapontnak megfelelően állítsa be. Állandó fordulatszámú működő alternatív üzemmód kiválasztása:

- A kívánt üzemmódot a kezelőgombbal állítsa be.
  - A LED-kijelző mutaja az üzemmódot (c1, c2, c3) vagy a beállított alapjelet m-ben ( $\Delta p-c$ ,  $\Delta p-v$  esetén).
- Az alapjelet a kezelőgomb eltekerésével állítsa be (csak  $\Delta p-c$ ,  $\Delta p-v$  esetén).



## ÉRTEŚÍTÉS

Az alapjel a LED-kijelzőn 0,5 m-es lépésekben (< 10 m előírt szállítási magasság esetén) vagy 1 m-es lépésekben (> 10 m előírt szállítási magasság esetén) jelenik meg. Köztes lépésekre van lehetőség, azok azonban nem jelennek meg.

## 9 Karbantartás

### 9.1 Üzemen kívül helyezés

Karbantartási/javítási munkákhoz vagy szétszereléshez a szivattyút üzemen kívül kell helyezni.



## VESZÉLY

### Halálos sérülés veszélye áramütés miatt!

Elektromos készülékeken végzett munkák esetén az áramütés lehetősége miatt fennáll a halálos sérülés veszélye.

- Az elektromos alkatrészeken végzett munkát kizárólag villanyszerelő szakemberrel végeztesse!
- Feszültségmentesítse a szivattyút minden póluson, majd biztosítsa az illetéktelen visszakapcsolás ellen!
- A szivattyú tápfeszültségét és szükség esetén az SSM modulokat mindig kapcsoljuk le!  
– A modulon csak 5 perc elteltével szabad megkezdeni a munkálatokat a még meglévő, személyekre veszélyes érintési feszültség miatt!
- Ellenőrizze, hogy minden csatlakozás feszültségmentes-e (a potenciálmentes érintkezők is)!
- A szivattyú feszültségmentesre kapcsolt állapotban is még feszültség alatt állhat. A meghajtott forgórész érintésveszélyes feszültséget indukál, mely megjelenik a motor érintkezőin is. Zárja el az elzárószerelvényeket a szivattyú előtt és mögött!
- Sérült szabályozómodullal/Wilo-dugasszal nem vehető üzembe a szivattyú!
- A szabályozómodul kezelőelemeinek meg nem engedett eltávolítása esetén áramütés veszélye áll fenn a belső elektromos alkatrészek megérintésekor!



## FIGYELMEZTETÉS

### Égési sérülés veszélye a szivattyú/a berendezés megérintésekor

A szivattyú és a rendszer üzemállapotától (szállított közeg hőmérsékletétől) függően a teljes szivattyú nagyon átforrósodhat.

- Hagyja, hogy a rendszer és a szivattyú helyiség hőmérsékletre hűljön!

## 9.2 Szétszerelés/telepítés

**Minden szétszerelés/telepítés előtt győződjön meg róla, hogy az „Üzemen kívül helyezés” című fejezetben leírtakat figyelembe vette!**



## FIGYELMEZTETÉS

### Égési sérülés veszélye a szivattyú/a berendezés megérintésekor

A szivattyú és a rendszer üzemállapotától (szállított közeg hőmérsékletétől) függően a teljes szivattyú nagyon átforrósodhat.

- Hagyja, hogy a rendszer és a szivattyú helyiség hőmérsékletre hűljön!





## FIGYELMEZTETÉS

### Leforrzás veszélye forró szállítható közegek miatt!

A szállított közeg nagy nyomás alatt van és nagyon forró lehet.

A szivattyú telepítése vagy kiszerelése, illetve a burkolat rögzítőcsavarjainak meglazítása előtt vegye figyelembe a következőket:

- Hagyja teljesen kihűlni a fűtési rendszert.
- Zárja el az elzárószerelvényeket, vagy ürítse le a fűtési rendszert.
- Ürítse le a rendszer lezárt ágát!
- Hiányzó elzárószerelvények esetén végezze el a rendszer leürítését!
- Vegye figyelembe a rendszerben található esetleges adalékanyagok gyártói információit és biztonsági adatlapjait!

Tartsa be a balesetmegelőzési nemzeti előírásokat, valamint az üzemeltető belső munkavégzési, üzemeltetési és biztonsági előírásait.



## FIGYELMEZTETÉS

### Sérülésveszély!

A rögzítőcsavarok meglazítása után a motor/szivattyú leesése miatt sérülésveszély áll fenn!

- Biztosítsa a szivattyút/motort megfelelő emelő szemekkel leesés ellen!
- Viseljen megfelelő védőfelszerelést (pl. kesztyűt)!



## VESZÉLY

### Mágneses mező okozta halálos sérülés veszélye!

A szivattyú belsejében található állandó mágnes forgórész szétszerelés esetén orvosi implantátummal (pl. pacemakerrel) rendelkező személyekre életveszélyt jelenthet.

- Soha ne vegye ki a forgórészt.
  - Ha a járókerékből, csapágypajzsból és forgórészből álló egységet kihúzza a motorból, azzal veszélyezteti az orvosi segédeszközöket, pl. pacemakert, inzulinpumpát, hallókészüléket, implantátumokat vagy hasonlókat viselő személyeket. A következmény halál, súlyos testi sérülés és anyagi károk lehetnek. Ezen személyek esetén minden esetben üzemorvosi értékelés szükséges.
- Zúzóadás veszélye áll fenn! A forgórésznek a motorból való kihúzása esetén az erős mágneses mező hirtelen visszahúzhatja azt az eredeti helyzetébe.
  - Ha a forgórész a motoron kívül található, hirtelen magához vonzhatja a mágneses tárgyakat. Ez személyi sérülésekhez és anyagi károkhoz vezethet.
- A forgórész erős mágneses mezője negatívan befolyásolhatja az elektromos készülékek működését vagy károsíthatja azokat.

Összeszerelt állapotban a forgórész mágneses mezeje a motor vaskörébe vezetődik. Így a gépen kívül nem mutatható ki egészségre káros vagy azt hátrányosan befolyásoló mágneses mező.

## 9.2.1 A motor szétszerelése/felszerelése

A motor minden szétszerelése/összeszerelése előtt győződjön meg róla, hogy az „Üzemen kívül helyezés” című fejezetben leírtakat figyelembe vette!

- Zárja el az elzárószerelvényeket a szivattyú előtt és mögött!
- Hiányzó elzárószerelvények esetén végezze el a rendszer leürítését!

### A motor szétszerelése

1. Lazítsa meg a motor rögzítőcsavarjait és távolítsa el a motort a szivattyúház központosításából.

## VIGYÁZAT

### Dologi károk!

Ha a karbantartási és javítási munkák során a motorfejet leválasztja a szivattyúhárról:

- A motorfej és a szivattyúház között található O-gyűrűt ki kell cserélni!
- Az O-gyűrűt csavarodásmentesen, a csapágypajzs járókerék felé mutató hajlatában kell felszerelni!
- Ügyeljen az O-gyűrű megfelelő elhelyezésére!
- A tömítetlenség vizsgálatát a lehető legnagyobb üzemi nyomás mellett kell elvégezni!

### A motor összeszerelése

A motor összeszerelése a szétszereléssel ellentétes sorrendben történik.

1. Helyezze a motort a szivattyúház központosításába, majd illessze a négy motorrögzítő csavart a menetes furatokba.
2. Átlósan húzza meg a motorrögzítő csavarokat. Vegye figyelembe a meghúzási nyomatékokat! (Lásd: „A motor rögzítőcsavarjainak meghúzási nyomaték értékei” [► 25] c. táblázat).

A szivattyú üzembe helyezését lásd az „Üzembe helyezés” című fejezetben.

Ha csak a szabályozómodult kell más pozícióba állítani, akkor a motort nem kell teljesen kihúzni a szivattyúházból. A motor a szivattyúházban maradva elforgatható a kívánt pozícióba (vegye figyelembe a megengedett beépítési helyzeteket). Lásd: „A motorfej pozicionálása” [► 25] c. fejezetet.



## ÉRTESÍTÉS

A motorfej elforgatását általában még a rendszer feltöltése előtt kell elvégezni.

Végezze el a tömítettség vizsgálatát!

## 10 A hiba megszüntetése

### 10.1 Személyi követelmények

A hibaelhárítást kizárólag szakképzett mesterember, a villamos csatlakozókon végzett munkákat kizárólag képzett villanszerelő végezze.

## 10.2 Biztonság a hibaelhárítás során



### VESZÉLY

#### Halálos sérülés veszélye áramütés miatt!

Halálos sérülés veszélye áll fenn érintési feszültség miatt a szivattyú kikapcsolása után.

- A munkák megkezdése előtt szakítsa meg a tápfeszültséget minden póluson.
- A munkálatokat csak 5 perccel a tápfeszültség megszakítása után kezdje meg.

## 10.3 Hibatáblázat

Hiba	Ok	Elhárítás
A szivattyú bekapcsolt áramellátás ellenére sem működik.	Az elektromos biztosíték meghibásodott.	Ellenőrizze a biztosítékot.
A szivattyú bekapcsolt áramellátás ellenére sem működik.	Nincs feszültség.	Ellenőrizze a feszültséget.
A szivattyú zajos.	Kavitáció a nem elegendő előremenő nyomás miatt.	Növelje a nyomástartást/rendszernyomást. Ügyeljen az engedélyezett nyomástartományra.
A szivattyú zajos.	Kavitáció a nem elegendő előremenő nyomás miatt.	Ellenőrizze és szükség esetén módosítsa a beállított szállítómagasságot.
A melegvíz rövid idő után nem lesz meleg.	Az alapjel túl alacsonyra van állítva.	Növelje az alapjelet.
A melegvíz rövid idő után nem lesz meleg.	Az alapjel túl alacsonyra van állítva.	Állítsa be a $\Delta p$ -c üzemmódot.

## 10.4 Zavarjelzések

- Egy üzenetet jelez ki a rendszer.
- A zavarjelző LED világít.
- Az SSM-érintkező nyit.
- A szivattyú kikapcsol és rendszeres időközönként megpróbál újraindulni. E10 esetén a szivattyú 10 perc után folyamatosan kikapcsol.

Sz.	Üzemzavar	Ok	Elhárítás
E04	Alacsony hálózati feszültség	A hálózatoldali tápfeszültség túl alacsony.	Ellenőrizze a hálózati feszültséget.
E05	Túlfeszültség	A hálózatoldali tápfeszültség túl magas.	Ellenőrizze a hálózati feszültséget.
E09 <sup>1)</sup>	Turbinaüzem	A szivattyút a rendszer visszafele hajtja meg.	Ellenőrizze az áramlást és szükség esetén építsen be visszafolyásgátlókat.
E10	Blokkolás	A forgórész akadozik.	Forduljon az ügyfélszolgálat-hoz.

Sz.	Üzemzavar	Ok	Elhárítás
E21 <sup>2)</sup> *	Túlterhelés	Nehezen jár motor.	Forduljon az ügyfélszolgálat-hoz.
E23	Rövidzárlat	A motoráram túl magas.	Forduljon az ügyfélszolgálat-hoz.
E25	Érintkezés/tekercs	A tekercs meghibásodott.	Forduljon az ügyfélszolgálat-hoz.
E30	Modul túlmelegedés	A modul belső tere túl meleg.	Ellenőrizze a használati körülményeket.
E31	A teljesítményrész túlmelegedése	Túl magas a környezeti hőmérséklet.	Ellenőrizze a használati körülményeket.
E36	Elektronikai hiba	Az elektronika meghibásodott.	Forduljon az ügyfélszolgálat-hoz.

Ha nem tudja elhárítani az üzemzavart, értesítsen egy szakembert vagy az ügyfélszolgálatot.

<sup>1)</sup> Csak P1  $\geq$  200 W-os szivattyúk

<sup>2)</sup> a LED-kijelzés kiegészítéseként megjelenik az üzemzavarjelző-LED piros fénye folyamatosan világít.

\*lásd E21 figyelmeztető üzenetet is

## 10.5 Figyelmeztető üzenetek

- Egy üzenetet jelez ki a rendszer.
- A zavarjelző LED nem világít.
- Az SSM-érintkező nem nyílik.
- A szivattyú korlátozott teljesítménnyel működik tovább.

Sz.	Üzemzavar	Ok	Elhárítás
E07	Generátoros üzem	A szivattyú hidraulikáján átáramlik a szállított közeg.	Ellenőrizze a rendszert.
E11	Szárazonfutás	Levegő került a szivattyúba.	Ellenőrizze a közeg nyomását és mennyiségét.
E21 <sup>1)</sup>	Túlterhelés	Nehezen jár motor. A szivattyú a specifikáción kívül üzemel (például: magas modulhőmérséklet). A fordulatszám alacsonyabb, mint normál üzemben.	Ellenőrizze a környezeti feltételeket.

<sup>1)</sup> lásd az E21 zavarjelzést is

## 11 Pótalkatrészek

Eredeti alkatrészeket kizárólag a helyi szakszerviznél és/vagy a Wilo ügyfélszolgálatánál szerezzen be. A gyorsabb ügyintézés és a hibás megrendelések elkerülése érdekében megrendeléskor adja meg a típustáblán szereplő összes adatot.

## 12 Ártalmatlanítás

### 12.1 Információ az elhasznált elektromos és elektronikai termékek begyűjtéséről

Ezen termék előírászerű ártalmatlanítása és szakszerű újrahasznosítása segít elkerülni a környezeti károsodást és az emberi egészségre leselkedő veszélyeket.



#### ÉRTEŚÍTÉS

#### Tilos a háztartási hulladék részeként végzett ártalmatlanítás!

Az Európai Unióban ez a szimbólum szerepelhet a terméken, a csomagoláson vagy a kísérőpapírokon. Azt jelenti, hogy az érintett elektromos és elektronikai termékeket nem szabad a háztartási hulladékkal együtt ártalmatlanítani.

Az érintett elhasznált termékek előírászerű kezelésével, újrahasznosításával és ártalmatlanításával kapcsolatban a következőkre kell ügyelni:

- Ezeket a termékeket csak az arra kialakított, tanúsított gyűjtőhelyeken adja le.
- Tartsa be a helyileg érvényes előírásokat!

Az előírászerű ártalmatlanításra vonatkozó információkért forduljon a helyi önkormányzathoz, a legközelebbi hulladékhasznosító udvarhoz vagy ahhoz a kereskedőhöz, akinél a terméket vásárolta. Az újrahasznosítással kapcsolatban további információkat a következő címen talál: [www.wilo-recycling.com](http://www.wilo-recycling.com).

**A műszaki változtatás joga fenntartva!**

## Spis treści

<b>1</b>	<b>Informacje ogólne</b> .....	<b>39</b>
1.1	O niniejszej instrukcji .....	39
1.2	Prawa autorskie.....	39
1.3	Zastrzeżenie możliwości zmian .....	39
1.4	Wykluczenie gwarancji i odpowiedzialności.....	39
<b>2</b>	<b>Bezpieczeństwo</b> .....	<b>39</b>
2.1	Oznaczenie zaleceń dotyczących bezpieczeństwa .....	40
2.2	Kwalifikacje personelu .....	41
2.3	Prace elektryczne .....	42
2.4	Obowiązki Użytkownika .....	42
<b>3</b>	<b>Transport i magazynowanie</b> .....	<b>43</b>
3.1	Kontrola transportu.....	43
3.2	Warunki transportu i magazynowania ..	44
<b>4</b>	<b>Zakres zastosowania zgodnie z przeznaczeniem i użytkowanie niewłaściwe</b> .....	<b>44</b>
4.1	Zakres zastosowania.....	44
4.2	Nieprawidłowe użycie.....	45
4.3	Wskazówki dot. bezpieczeństwa .....	46
<b>5</b>	<b>Opis pompy</b> .....	<b>47</b>
5.1	Dopuszczalne pozycje montażowe.....	48
5.2	Oznaczenie typu .....	48
5.3	Dane techniczne .....	48
5.4	Minimalne ciśnienie dopływu.....	49
5.5	Zakres dostawy .....	50
5.6	Wyposażenie dodatkowe .....	50
5.7	Rozszerzenie funkcji .....	50
<b>6</b>	<b>Instalacja</b> .....	<b>51</b>
6.1	Kwalifikacje personelu .....	51
6.2	Obowiązki Użytkownika .....	51
6.3	Bezpieczeństwo .....	51
6.4	Przygotowanie instalacji.....	52
6.5	Montaż .....	53
<b>7</b>	<b>Podłączenie elektryczne</b> .....	<b>56</b>
7.1	Wymogi .....	57
7.2	Możliwości podłączenia .....	58
7.3	Pompy podwójne.....	58
7.4	Zbiorcza sygnalizacja awarii (SSM).....	59
7.5	Podłączenie .....	59
<b>8</b>	<b>Uruchomienie</b> .....	<b>59</b>
8.1	Odpowietrzanie.....	59
8.2	Płukanie.....	60
8.3	Wybór trybu pracy .....	60
8.4	Nastawa trybu pracy i wydajności pompy .....	62
<b>9</b>	<b>Konserwacja</b> .....	<b>62</b>
9.1	Unieruchomienie.....	62
9.2	Demontaż/montaż .....	63
<b>10</b>	<b>Usuwanie usterek</b> .....	<b>65</b>
10.1	Wymogi dla personelu.....	65
10.2	Bezpieczeństwo przy usuwaniu usterek .....	66
10.3	Tabela usterek .....	66
10.4	Sygnalizacja awarii .....	66
10.5	Komunikaty ostrzegawcze .....	67
<b>11</b>	<b>Części zamienne</b> .....	<b>67</b>
<b>12</b>	<b>Utylizacja</b> .....	<b>67</b>
12.1	Informacje dotyczące gromadzenia zużytego sprzętu elektrycznego i elektronicznego .....	67

## 1 Informacje ogólne

### 1.1 O niniejszej instrukcji

Instrukcja stanowi integralną część produktu. Stosowanie się do tej instrukcji stanowi warunek właściwego użytkowania i należytej obsługi produktu:

- Przed rozpoczęciem jakichkolwiek czynności należy starannie zapoznać się z instrukcją.
- Instrukcję należy przechowywać w sposób umożliwiający dostęp do niej w każdej chwili.
- Należy stosować się do wszystkich informacji o produkcie.
- Należy uwzględnić oznaczenia znajdujące się na produkcie.

Oryginalna instrukcja obsługi jest napisana w języku niemieckim. Wszystkie inne języki, w których napisana jest niniejsza instrukcja, są przekładami oryginału.

### 1.2 Prawa autorskie

WILO SE © 2023

Rozpowszechnianie i powielanie niniejszego dokumentu, wykorzystywanie i przekazywanie jego treści jest zabronione, chyba że zostało to wyraźnie dozwolone. Naruszenia będą skutkować obowiązkiem zapłaty odszkodowania. Wszelkie prawa zastrzeżone.

### 1.3 Zastrzeżenie możliwości zmian

Wilo zastrzega sobie prawo do zmiany danych wymienionych powyżej bez powiadomienia oraz nie przejmuje odpowiedzialności za niedokładność i/lub niekompletność danych technicznych. Zastosowane ilustracje mogą różnić się od oryginału i służą jedynie prezentacji przykładowego wyglądu produktu.

### 1.4 Wykluczenie gwarancji i odpowiedzialności

Wilo nie przejmuje gwarancji ani odpowiedzialności w szczególności w poniższych przypadkach:

- Niewystarczające zwymiarowanie wynikające z błędnych lub niewłaściwych informacji Użytkownika lub Zleceniodawcy
- Nieprzestrzeganie niniejszej instrukcji obsługi
- Użytkowanie niezgodne z przeznaczeniem
- Niewłaściwe magazynowanie lub transport
- Nieprawidłowy montaż lub demontaż
- Nieodpowiednia konserwacja
- Niedozwolona naprawa
- Wpływ czynników chemicznych, elektrycznych lub elektrochemicznych
- Zużycie

## 2 Bezpieczeństwo

Niniejszy rozdział zawiera podstawowe wskazówki, istotne na poszczególnych etapach eksploatacji produktu. Nieprzestrzeganie tych zasad pociąga ze sobą następujące zagrożenia:

- Zagrożenie dla ludzi na skutek działania czynników elektrycznych, mechanicznych i bakteriologicznych, jak i w wyniku oddziaływania pól elektromagnetycznych

- Zagrożenie dla środowiska na skutek wycieku substancji niebezpiecznych
- Szkody materialne
- Awaria ważnych funkcji produktu
- Nieskuteczność zabiegów konserwacyjnych i napraw

Niestosowanie się do zasad skutkuje utratą wszelkich praw do odszkodowania.

## **Dodatkowo należy przestrzegać wskazówek i zaleceń dotyczących bezpieczeństwa przedstawionych w kolejnych rozdziałach!**

### **2.1 Oznaczenie zaleceń dotyczących bezpieczeństwa**

W niniejszej instrukcji montażu i obsługi stosowane są zalecenia dotyczące bezpieczeństwa, mające na celu ochronę przed uszkodzeniami ciała i stratami materialnymi. Są one przedstawiane w różny sposób:

- Zalecenia dotyczące bezpieczeństwa mające na celu ochronę przed uszkodzeniami ciała rozpoczynają się słowem ostrzegawczym i mają przyporządkowany **odpowiedni symbol**.
- Zalecenia dotyczące bezpieczeństwa mające na celu ochronę przed uszkodzeniami materialnymi rozpoczynają się słowem ostrzegawczym i przedstawiane są **bez** użycia symbolu.

#### **Teksty ostrzegawcze**

- **Niebezpieczeństwo!**  
Nieprzestrzeżenie prowadzi do śmierci lub poważnych obrażeń!
- **Ostrzeżenie!**  
Nieprzestrzeżenie może prowadzić do (ciężkich) obrażeń!
- **Przestroga!**  
Nieprzestrzeżenie może prowadzić do szkód materialnych, możliwe jest wystąpienie szkody całkowitej.
- **Notyfikacja!**  
Użyteczna notyfikacja dotycząca posługiwania się produktem



## Symbole

W niniejszej instrukcji stosowane są następujące symbole:



Ogólny symbol niebezpieczeństwa



Niebezpieczeństwo związane z napięciem elektrycznym



Ostrzeżenie przed gorącymi powierzchniami



Ostrzeżenie przed polami magnetycznymi



Zalecenia

## 2.2 Kwalifikacje personelu

Personel musi:

- Być zaznajomiony z obowiązującymi lokalnie przepisami BHP.
- Przeczytać instrukcję montażu i obsługi i zrozumieć jej treść.

Personel musi posiadać następujące kwalifikacje:

- Prace elektryczne: prace elektryczne mogą być wykonywane wyłącznie przez wykwalifikowanych elektryków.
- Montaż/demontaż: Personel musi zostać przeszkolony w zakresie posługiwania się niezbędnymi narzędziami oraz wymaganymi materiałami do mocowania.
- Obsługa musi być wykonywana przez osoby przeszkolone w zakresie sposobu działania całej instalacji.

### Definicja „wykwalifikowanego elektryka”

Wykwalifikowany elektryk to osoba dysponująca odpowiednim wykształceniem specjalistycznym, wiedzą i doświadczeniem, potrafiąca rozpoznawać zagrożenia związane z energią elektryczną i ich unikać.

## 2.3 Prace elektryczne

- Prace elektryczne muszą być wykonywane przez wykwalifikowanego elektryka.
- Należy przestrzegać obowiązujących w danym kraju dyrektyw, norm i przepisów oraz wytycznych miejscowego zakładu energetycznego dotyczących podłączenia do lokalnej sieci elektrycznej.
- Przed podjęciem jakichkolwiek prac odłączyć produkt od sieci i zabezpieczyć przed ponownym włączeniem.
- Podłączenie musi być zabezpieczone za pomocą wyłącznika różnicowoprądowego (RCD).
- Produkt musi być uziemiony.
- Zlecać niezwłocznie wymianę uszkodzonych kabli przez wykwalifikowanych elektryków.
- Nigdy nie otwierać modułu regulacji i nie usuwać elementów obsługi.

## 2.4 Obowiązki Użytkownika

### Użytkownik musi:

- Zapewnić personelowi dostęp do instrukcji montażu i obsługi w jego języku ojczystym.
- Wszystkie prace zlecać wyłącznie wykwalifikowanemu personelowi specjalistycznemu.
- Upewnić się co do wymaganego wykształcenia personelu w kontekście wykonywanych prac.
- Zapoznać personel ze sposobem działania urządzenia.
- Udostępnić personelowi odpowiedni sprzęt ochronny i zapewnić, że personel nosi wyposażenie ochronne.
- Wyeliminować zagrożenie związane z energią elektryczną.
- Wyposażyć niebezpieczne elementy (bardzo zimne, bardzo gorące, obracające się, itd.) w zabezpieczenie przed dotykiem na miejscu.
- Wymieniać uszkodzone uszczelki i kabel zasilający.
- Łatwopalne materiały zasadniczo trzymać z dala od produktu.

Należy przestrzegać zaleceń, umieszczonych na produkcie i utrzymywać je w stanie trwale czytelnym:

- Informacje dotyczące ostrzeżeń i zagrożeń
- Tabliczka znamionowa
- Strzałka wskazująca kierunek obrotów / symbol kierunku przepływu
- Oznakowanie przyłączy

To urządzenie może być użytkowane przez dzieci od 8 lat i powyżej oraz przez osoby o ograniczonych zdolnościach fizycznych, sensorycznych i psychicznych albo nieposiadających doświadczenia i wiedzy, wyłącznie pod nadzorem lub po przeszkoleniu co do bezpiecznego użytkowania i jeśli zrozumiąły wynikające z tego niebezpieczeństwa. Dzieci nie mogą bawić się urządzeniem. Dzieci nie powinny bez nadzoru czyścić ani konserwować urządzenia.

### 3 Transport i magazynowanie

Podczas transportu i składowania tymczasowego należy zabezpieczyć pompę oraz opakowanie przed wilgocią, mrozem i uszkodzeniami mechanicznymi.



#### **OSTRZEŻENIE**

##### **Zagrożenie urazem wskutek miękkiego opakowania!**

Nasiąknięte wilgocią opakowania mogą utracić stabilność i doprowadzić do obrażeń na skutek wypadnięcia produktu.



#### **OSTRZEŻENIE**

##### **Niebezpieczeństwo odniesienia obrażeń wskutek pękniętych taśm z tworzywa sztucznego!**

Pęknięte taśmy z tworzywa sztucznego na opakowaniu niwelują ochronę transportu. Wypadnięcie produktu może spowodować szkody osobowe.

#### 3.1 Kontrola transportu

Po dostawie bezzwłocznie sprawdzić pod kątem uszkodzeń i kompletności. W razie potrzeby natychmiast reklamować.

### 3.2 Warunki transportu i magazynowania

- Przenosić wyłącznie za silnik lub korpus pompy.
- Składować w oryginalnym opakowaniu.
- Składowanie pompy z poziomym wałem i na poziomym podłożu. Zwrócić uwagę na symbol opakowania



(u góry).

- W razie potrzeby zastosować dźwig o wystarczającym udźwigu (Fig. I).
- Chronić przed wilgocią i obciążeniami mechanicznymi.
- Dopuszczalny zakres temperatury: od  $-20^{\circ}\text{C}$  do  $+70^{\circ}\text{C}$
- Wilgotność względna: maksymalnie 95%
- Po zastosowaniu (np. test funkcji) pompę starannie osuszyć i składować przez max. 6 miesięcy.

#### Pompy do cyrkulacji ciepłej wody użytkowej:

- Po wyjęciu produktu z opakowania unikać zabrudzenia lub zanieczyszczenia.

## 4 Zakres zastosowania zgodnie z przeznaczeniem i użytkowanie niewłaściwe

### 4.1 Zakres zastosowania

Użytkowanie zgodnie z przeznaczeniem to także przestrzeganie zaleceń niniejszej instrukcji oraz danych i oznaczeń na pompie.

Każde inne użycie uważane jest za nieprawidłowe i skutkuje utratą praw do jakichkolwiek roszczeń z tytułu odpowiedzialności za produkt.

Pompy nie spełniają wymagań dyrektywy ATEX i nie są odpowiednie do tłoczenia wybuchowych lub łatwopalnych mediów!

#### Yonos MAXO /-D (zastosowanie do ogrzewania)

##### Zastosowanie

Cyrkulacja mediów w następujących obszarach zastosowania:

- wodnych instalacjach grzewczych
- Obiegi wody chłodzącej i wody lodowej
- zamkniętych przemysłowych układach cyrkulacji
- instalacjach solarnych

##### Dopuszczone przetłaczane media

- Woda grzewcza wg VDI 2035 część 1 i część 2
- Woda zdeminalizowana według VDI 2035-2, rozdział „Jakość wody”
- Mieszanina woda-glikol, w max. proporcjach 1:1.

W przypadku domieszek glikolu należy skorygować dane dotyczące przepływu pompy odpowiednio do większej lepkości, zależnie od procentowego stosunku składników mieszaniny.



## NOTYFIKACJA

Stosować inne przetłaczane medium wyłącznie po dopuszczeniu przez WILO SE!

#### Dopuszczone temperatury

- od  $-20^{\circ}\text{C}$  do  $+110^{\circ}\text{C}$



## OSTRZEŻENIE

### Zagrożenie dla zdrowia spowodowane przez materiały, niezatwierdzone dla wody użytkowej!

Ze względu na zastosowane materiały pompy typoszeregu Wilo-Yonos MAXO nie mogą mieć kontaktu z wodą użytkową i produktami spożywczymi.

#### Yonos MAXO-Z (zastosowanie do wody użytkowej)

##### Zastosowanie

Pompy obiegowe typoszeregu Yonos MAXO-Z stosuje się wyłącznie do tłoczenia cieczy w systemach cyrkulacji ciepłej wody użytkowej.

##### Dopuszczone przetłaczane media

- Woda użytkowa zgodnie z dyrektywą w sprawie jakości wody pitnej WE.
- Czyste, nieagresywne media o niskiej lepkości zgodnie z krajowymi rozporządzeniami dotyczącymi wody użytkowej.

## PRZESTROGA

### Szkody materialne w wyniku zastosowania chemicznych środków dezynfekcyjnych!

Chemiczne środki dezynfekcyjne mogą prowadzić do uszkodzenia materiału.

- Przestrzegać wytycznych określonych w DVGW-W 551-3! **Lub:**
- Usunąć pompę na czas dezynfekcji chemicznej!

##### Dopuszczone temperatury

- od 0°C do +80°C

#### 4.2 Nieprawidłowe użycie

Niezawodność pracy dostarczonego produktu jest zagwarantowana wyłącznie w przypadku zakresu zastosowania zgodnego z przeznaczeniem. Każde inne użycie uważane jest za nieprawidłowe i skutkuje utratą praw do jakichkolwiek roszczeń z tytułu odpowiedzialności za produkt.

Wartości graniczne, podane w katalogu/specyfikacji, nie mogą przekraczać dolnej i górnej granicy.

Nieprawidłowe użycie pompy może wywołać niebezpieczne sytuacje oraz doprowadzić do powstania szkód:

- Nigdy nie stosować innych mediów.
- Zawsze chronić produkt przed kontaktem z materiałami/mediami łatwopalnymi.
- Nigdy nie zlecać pracy nieuprawnionym osobom.
- Nigdy nie przekraczać podanych granic zastosowania.
- Nigdy nie modyfikować urządzenia na własną rękę.
- Podczas pracy nigdy nie korzystać ze sterowania impulsowego.
- Należy stosować wyłącznie autoryzowane wyposażenie dodatkowe Wilo oraz oryginalne części zamienne.

## 4.3 Wskazówki dot. bezpieczeństwa

### Energia elektryczna



#### NIEBEZPIECZEŃSTWO

##### Porażenie energią elektryczną!

Pompa napędzana jest elektrycznie. Porażenie energią elektryczną stanowi zagrożenie życia!

- Prace na komponentach elektrycznych zlecać wykwalifikowanym elektrykom.
- Przed wszystkimi pracami odłączyć zasilanie elektryczne (ewentualnie również od SSM) i zabezpieczyć przed ponownym włączeniem. Z powodu utrzymującego się napięcia dotykowego, które stanowi zagrożenie dla ludzi, prace w obrębie modułu regulacji można rozpocząć dopiero po upływie 5 minut.
- Nigdy nie otwierać modułu regulacji i nie wyjmować elementów obsługi.
- Używać pompy wyłącznie przy nienaruszonych elementach i przewodach przyłączeniowych.

### Pole magnetyczne



#### NIEBEZPIECZEŃSTWO

##### Zagrożenie życia na skutek występowania pola magnetycznego!

Wirnik z magnesu trwałego we wnętrzu pompy może być przy demontażu niebezpieczny dla osób posiadających implanty medyczne (np. rozrusznik serca).

- Nigdy nie wyjmować wirnika.

### Gorące elementy



#### OSTRZEŻENIE

##### Niebezpieczeństwo poparzenia spowodowane rozgrzanymi powierzchniami!

Korpus pompy i silnik pompy bezdławnicowej mogą być gorące i przy kontakcie prowadzić do poparzeń.

- Podczas pracy dotykać wyłącznie modułu regulacji.
- Przed rozpoczęciem wszelkich prac schłodzić pompę.

## 5 Opis pompy

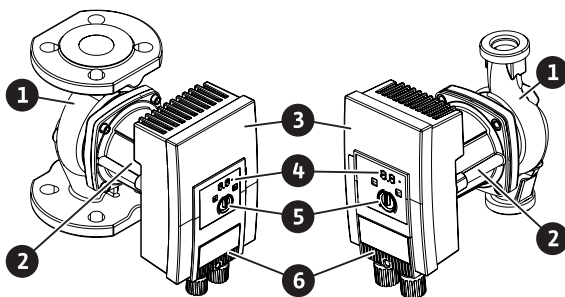


Fig. 1: Przegląd pompy

Poz.	Oznaczenie
1	Korpus pompy
2	Silnik
3	Moduł regulacji
4	Wyświetlacz LED i dioda sygnalizacji zakłóceń
5	Pokrętło
6	Wtyczka

Tab. 1: Opis pompy

Pompa o najwyższej sprawności Wilo-Yonos MAXO, Wilo-Yonos MAXO-D i Wilo-Yonos MAXO-Z w wersji z przyłączem kołnierzowym lub ze złączką gwintowaną to pompy bezdławnicowe z wirnikiem z magnesu trwałego i zintegrowaną regulacją różnicy ciśnień.

Na korpusie silnika znajduje się moduł regulacji (Fig. 1, poz. 3), który reguluje pompę i dostarcza interfejs SSM. W zależności od wybranego zastosowania lub funkcji regulacji regulowana jest prędkość obrotowa lub różnica ciśnień. W przypadku wszystkich funkcji regulacji różnicy ciśnień pompa dopasowuje się do zmiennego zapotrzebowania na moc systemu.

### Ograniczenie wydajności

Pompa jest wyposażona w funkcję ograniczenia wydajności, która chroni przed przeciążeniem. Może to mieć operacyjny wpływ na wydajność przepływu.

## 5.1 Dopuszczalne pozycje montażowe

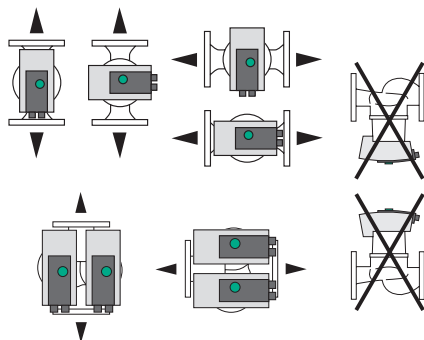


Fig. 2: Dopuszczalne położenia montażowe

## 5.2 Oznaczenie typu

Przykład: Yonos MAXO-D 32/0,5-11

Yonos MAXO	Oznaczenie pompy
	Pompa pojedyncza (bez litery rozpoznawczej)
-D	Pompa podwójna
-Z	Pompa pojedyncza do systemów cyrkulacji wody użytkowej
32	Połączenie kotłierzowe DN 32
0,5-11	0,5: Minimalna wysokość podnoszenia w m 11: Maksymalna wysokość podnoszenia w m przy $Q = 0 \text{ m}^3/\text{h}$

## 5.3 Dane techniczne

### Dane techniczne Yonos MAXO /-D

Dane	Wartość
Dopuszczalna temperatura przetłaczanej cieczy	od $-20^{\circ}\text{C}$ do $+110^{\circ}\text{C}$
Dopuszczalna temperatura otoczenia	od $-20^{\circ}\text{C}$ do $+40^{\circ}\text{C}$
Maksymalna wilgotność względna	$\leq 95\%$
Napięcie zasilania	1~ 230 V +/- 10% 50/60 Hz
Prąd uszkodzeniowy $\Delta I$	$\leq 3,5 \text{ mA}$
Kompatybilność elektromagnetyczna	Generowanie zakłóceń wg: Normy EN 61800-3:2004+A1:2012 / środowisko mieszkalne (C1) Odporność na zakłócenia wg: Normy EN 61800-3:2004+A1:2012 / środowisko przemysłowe (C2)



Dane	Wartość
Poziom ciśnienia akustycznego	< 52 dB(A)
Współczynnik sprawności energetycznej (EEI)	patrz tabliczka znamionowa
Klasa temperaturowa	TF110 (patrz IEC 60335-2-51)
Stopień zanieczyszczenia	2 (IEC 60664-1)
Max. dopuszczalne ciśnienie robocze	PN 6/10

Więcej informacji patrz: tabliczka znamionowa i katalog.

#### Dane techniczne Yonos MAXO-Z

Dane	Wartość
Dopuszczalna temperatura przetłaczanej cieczy	od 0°C do +80°C (w krótkim czasie (2h): +110°C)
Dopuszczalna temperatura otoczenia	od 0°C do +40°C
Maksymalna wilgotność względna	≤ 95%
Napięcie zasilania	1~ 230 V +/- 10% 50/60 Hz
Prąd uszkodzeniowy ΔI	≤ 3,5 mA
Kompatybilność elektromagnetyczna	Generowanie zakłóceń wg: Normy EN 61800-3:2004+A1:2012 / środowisko mieszkalne (C1)  Odporność na zakłócenia wg: Normy EN 61800-3:2004+A1:2012 / środowisko przemysłowe (C2)
Poziom ciśnienia akustycznego	< 52 dB(A)
Współczynnik sprawności energetycznej (EEI)	patrz tabliczka znamionowa
Klasa temperaturowa	TF80 (patrz IEC 60335-2-51)
Stopień zanieczyszczenia	2 (IEC 60664-1)
Max. dopuszczalne ciśnienie robocze	PN 6/10

Więcej informacji patrz: tabliczka znamionowa i katalog.

#### 5.4 Minimalne ciśnienie doływu

Średnica nominalna	Temperatura przetłaczanej cieczy		
	od -20°C do +50°C od 0°C bis +50°C <sup>1)</sup>	do +95°C	do +110°C
G 1½	0,3 bar	1,0 bar	1,6 bar
G 2	0,3 bar	1,0 bar	1,6 bar
DN 32	0,3 bar	1,0 bar	1,6 bar
DN 40	0,5 bar	1,2 bar	1,8 bar

Średnica nominalna	Temperatura przetłaczanej cieczy		
	od -20°C do +50°C od 0°C bis +50°C <sup>1)</sup>	do +95°C	do +110°C
DN 50	0,5 bar	1,2 bar	1,8 bar
DN 65	0,7 bar	1,5 bar	2,3 bar
DN 80	0,7 bar	1,5 bar	2,3 bar
DN 100	0,7 bar	1,5 bar	2,3 bar

Tab. 2: Minimalne ciśnienie dopływowe

<sup>1)</sup> Yonos MAXO-Z



## NOTYFIKACJA

Obowiązuje do 300 m nad poziomem morza. Dla większych długości +0,01 bar/100 m.

W przypadku wyższych temperatur przetłaczanej cieczy, przetłaczanych mediów o niskiej gęstości, wyższych oporów przepływu lub niższego ciśnienia powietrza odpowiednio doposażyć wartości.

Maksymalna wysokość instalacji wynosi 2000 metrów n.p.m.

### 5.5 Zakres dostawy

- Pompa
- 8x podkładka M12 (tylko pompa kołnierzowa)
- 8x podkładka M16 (tylko pompa kołnierzowa)
- 2x uszczelka płaska (tylko pompa z przyłączem gwintowanym)
- Instrukcja montażu i obsługi

### 5.6 Wyposażenie dodatkowe

- Wilo-Connect moduł Yonos MAXO
- Wilo-Control do wskazywania różnicy ciśnień
- Pokrywy izolacji termicznej (tylko w przypadku pomp pojedynczych)

Szczegółowy wykaz, patrz katalog.

### 5.7 Rozszerzenie funkcji

Moduł Wilo-Connect Yonos MAXO jako doposażony moduł wtykowy (wyposażenie dodatkowe) rozszerza funkcje pompy o:

- zbiorczą sygnalizację pracy SBM jako bezpotencjałowy styk zwierny
- wejście sterujące „Wyłączanie z priorytetem” („Ext. Off”) dla bezpotencjałowego styku rozwiernego
- tryb podstawowy/praca z rezerwą ze sterowanym czasowo przełączaniem na pompę podwójną

Dane techniczne patrz instrukcja montażu i obsługi dla modułu Wilo-Connect Yonos MAXO.

## 6 Instalacja

### 6.1 Kwalifikacje personelu

- Montaż/demontaż: Personel musi zostać przeszkolony w zakresie posługiwania się niezbędnymi narzędziami oraz wymaganymi materiałami do mocowania.

### 6.2 Obowiązki Użytkownika

- Przestrzegać przepisów krajowych i regionalnych!
- Należy przestrzegać miejscowych przepisów BHP i przepisów bezpieczeństwa stowarzyszeń zawodowych.
- Należy udostępnić personelowi odpowiedni sprzęt ochronny i upewnić się, że jest noszony.
- Należy przestrzegać również wszystkich przepisów dotyczących pracy z ciężkimi ładunkami.

### 6.3 Bezpieczeństwo



#### OSTRZEŻENIE

##### Niebezpieczeństwo poparzenia spowodowane rozgrzanyymi powierzchniami!

Korpus pompy i silnik pompy bezdławnicowej mogą być gorące i przy kontakcie prowadzić do poparzeń.

- Podczas pracy dotykać wyłącznie modułu regulacji.
- Przed rozpoczęciem wszelkich prac schłodzić pompę.



#### OSTRZEŻENIE

##### Niebezpieczeństwo poparzenia wskutek gorącego przetłaczanego medium!

Gorące media mogą spowodować oparzenia.

Przed montażem lub rozbudową pompy albo zluzowaniem połączeń śrubowych obudowy:

- Najpierw obniżyć temperaturę w całej instalacji grzewczej.
- Zamknąć zawory odcinające i opróżnić instalację grzewczą.



## NIEBEZPIECZEŃSTWO

### Zagrożenie życia spowodowane przez spadające elementy!

Sama pompa i jej części mogą mieć bardzo duży ciężar własny. Przez spadające części istnieje niebezpieczeństwo ran ciętych, zmiążdżeń, stłuczeń lub uderzeń, które mogą prowadzić do śmierci.

- Należy zawsze nosić odpowiednie wyposażenie ochronne (np. kask, rękawice).
- Zawsze używać odpowiednich dźwigni i zabezpieczać części przed spadaniem.
- Nigdy nie przebywać pod wiszącymi ładunkami.
- Podczas magazynowania i transportu oraz przed wszystkimi pracami instalacyjnymi i montażowymi należy zapewnić bezpieczną pozycję i ustawienie pompy.

## 6.4 Przygotowanie instalacji

1. Rurociągi zamocować za pomocą odpowiednich mechanizmów na podłodze, suficie lub ścianie tak, aby pompa nie utrzymywała masy rurociągu.
2. Przy montażu na zasilaniu otwartych systemów wykonać odgałęzienie zasilania zabezpieczającego przed pompą (EN 12828).
3. Pompę zamontować w dobrze dostępnym miejscu tak, aby można było później z łatwością przeprowadzić kontrolę bądź wymianę.
4. Zakończyć wszystkie prace spawalnicze i lutownicze.
5. Przepłukać system.
6. Zamontować armaturę odcinającą przed i za pompą.
7. Przestrzegać ścieżek dopływu i odpływu z przodu i z tyłu pompy.
8. Zapewnić, żeby pompę można było zamontować bez naprężeń mechanicznych.
9. Zachować 10 cm odstępu wokół modułu regulacji, żeby się nie przegrzewał.
10. Przestrzegać dopuszczalnych położeń montażowych.

### Instalacja wewnątrz budynku

Zainstalować pompę w suchym, dobrze wentylowanym pomieszczeniu – zgodnie ze stopniem ochrony (patrz tabliczka znamionowa pompy) – pozbawionym kurzu.

## PRZESTROGA

### W przypadku wartości wyższych/niższych od dopuszczalnej temperatury otoczenia!

W przypadku nadmiernych temperatur moduł regulacji wyłącza się!

- Zadbaj o odpowiednią wentylację/ogrzewanie!
- Modułu regulacji i pompy nigdy nie przykrywać przedmiotami!
- Należy uwzględnić dopuszczalną temperaturę otoczenia (patrz tabela „Dane techniczne”).

### Instalacja poza budynkiem (ustawienie na zewnątrz)

- Przestrzegać dopuszczalnych warunków otoczenia i stopnia ochrony.

- Zainstalować pompę w korpusie chroniącym przed warunkami atmosferycznymi. Należy uwzględnić temperaturę otoczenia (patrz tabela „Dane techniczne”).
- Zabezpieczyć pompę przed wpływami atmosferycznymi, np. bezpośrednim nasłonecznieniem, deszczem, śniegiem.
- Należy tak zabezpieczyć pompę, aby rowki do odprowadzania kondensatu nie uległy zabrudzeniu.
- Należy w odpowiedni sposób zapobiec tworzeniu się wody kondensacyjnej.

## 6.5 Montaż

- Zamontować pompę bez naprężeń z wałem ustawionym poziomo!
- Upewnić się, że możliwa jest instalacja pompy z prawidłowym kierunkiem przepływu: Zwrócić uwagę na symbol kierunku przepływu na korpusie pompy! (Fig. II)
- Montaż pompy tylko w dopuszczalnym położeniu montażowym! (Patrz rozdział „Dozwolone położenia montażowe”)

### 6.5.1 Montaż pompy z przyłączem gwintowanym



#### OSTRZEŻENIE

#### Niebezpieczeństwo poparzenia spowodowane rozgrzanymi powierzchniami!

Rurociąg może być gorący i przy kontakcie prowadzić do poparzeń.

- Przed rozpoczęciem wszelkich prac schłodzić system grzewczy.
- Nosić rękawice ochronne.

#### Czynności montażowe

1. Zainstalować dopasowane złączki gwintowane.
2. Zamknąć armaturę odcinającą przed i za pompą (Fig. III).
3. Założyć pompę z dostarczonymi uszczelkami płaskimi.
4. Skręcić pompę nakrętkami złączkowymi. Docisnąć przy tym wyłącznie miejsce przyłożenia klucza na korpusie pompy (Fig. IV).
5. Otworzyć armaturę odcinającą z przodu i z tyłu pompy (Fig. V).
6. Sprawdzić szczelność.

### 6.5.2 Montaż pompy kołnierzej



#### OSTRZEŻENIE

#### Niebezpieczeństwo poparzenia spowodowane rozgrzanymi powierzchniami!

Rurociąg może być gorący i przy kontakcie prowadzić do poparzeń.

- Przed rozpoczęciem wszelkich prac schłodzić system grzewczy.
- Nosić rękawice ochronne.



## OSTRZEŻENIE

### Niebezpieczeństwo obrażeń ciała i poparzenia w wyniku nieprawidłowej instalacji!

Nieprawidłowa instalacja może doprowadzić do uszkodzenia i nieszczelności w obrębie połączenia kołnierzego. Niebezpieczeństwo poparzenia przez wyciekające gorące przetłaczane medium!

- Pod żadnym pozorem nie łączyć ze sobą dwóch kołnierzy kombinowanych!
- Zastosowanie pomp z kołnierzem kombinowanym nie jest dopuszczalne przy ciśnieniu roboczym PN 16!
- Użycie elementów zabezpieczających (np. pierścieni sprężynowych) może prowadzić do przecieków w połączeniu kołnierzym. Z tego powodu ich zastosowanie jest niedozwolone. Między główką śruby/nakrętki a kołnierzem kombinowanym należy zastosować załączone podkładki (zakres dostawy)!
- Nawet przy zastosowaniu śrub o podwyższonej wytrzymałości ( $\geq 4,6$ ) nie wolno przekraczać dopuszczalnych momentów dokręcenia podanych w poniższej tabeli, w przeciwnym wypadku przy krawędziach otworów podłużnych mogą pojawiać się odpryski. Skutkuje to utratą naprężenia śrub, co może prowadzić do nieszczelności połączenia kołnierzego. Niebezpieczeństwo oparzenia!
- Stosować śruby o odpowiedniej długości. Co najmniej jeden zwój gwintu musi wystawać z nakrętki śruby.
- Przeprowadzić próbę szczelności przy najwyższym dopuszczalnym ciśnieniu roboczym!

### Śruby i momenty dokręcenia

#### Pompa kołnierkowa PN 6

	DN 32	DN 40	DN 50
Średnica śruby	M12	M12	M12
Klasa wytrzymałości	$\geq 4,6$	$\geq 4,6$	$\geq 4,6$
Moment dokręcenia	40 Nm	40 Nm	40 Nm
Długość śruby	$\geq 55$ mm	$\geq 55$ mm	$\geq 60$ mm

	DN 65	DN 80	DN 100
Średnica śruby	M12	M16	M16
Klasa wytrzymałości	$\geq 4,6$	$\geq 4,6$	$\geq 4,6$
Moment dokręcenia	40 Nm	95 Nm	95 Nm
Długość śruby	$\geq 60$ mm	$\geq 70$ mm	$\geq 70$ mm

#### Pompa kołnierkowa PN 10

	DN 32	DN 40	DN 50
Średnica śruby	M16	M16	M16
Klasa wytrzymałości	$\geq 4,6$	$\geq 4,6$	$\geq 4,6$
Moment dokręcenia	95 Nm	95 Nm	95 Nm
Długość śruby	$\geq 60$ mm	$\geq 60$ mm	$\geq 65$ mm

	DN 65	DN 80	DN 100
Średnica śruby	M16	M16	M16
Klasa wytrzymałości	≥ 4,6	≥ 4,6	≥ 4,6
Moment dokręcenia	95 Nm	95 Nm	95 Nm
Długość śruby	≥ 65 mm	≥ 70 mm	≥ 70 mm

### Czynności montażowe

1. Zamknąć armaturę odcinającą przed i za pompą (Fig. III).
2. Pompę wraz z dwoma odpowiednimi uszczelkami płaskimi założyć na rurociąg tak, żeby kołnierze na wlocie i wylocie pompy można było skręcić ze sobą (Fig. VI).  
**Należy uwzględnić kierunek przepływu!** Symbol kierunku przepływu na korpusie pompy musi wskazywać w kierunku przepływu.
3. Skręcić na krzyż kołnierze odpowiednimi śrubami z użyciem dostarczonych podkładek w dwóch krokach (Fig. VII). Przestrzegać zalecanych momentów dokręcenia!
4. Otworzyć armaturę odcinającą z przodu i z tyłu pompy (Fig. V).
5. Sprawdzić szczelność.

### 6.5.3 Ustawienie głowicy silnika

W zależności od położenia montażowego należy wyrównać głowicę silnika (Fig. VIII).

1. Należy sprawdzić dopuszczalne położenia montażowe (Patrz rozdział „Dozwolone położenia montażowe”).
2. Zluzować i ostrożnie przekręcić głowicę silnika.  
⇒ Nie wyjmować głowicy silnika z korpusu pompy.
3. Następnie dociągnąć na krzyż śruby mocowania silnika. Przestrzegać momentów dokręcenia!

## PRZESTROGA

### Przeciek!

Uszkodzenia uszczelek prowadzą do przecieków.

- Nie zdejmować uszczelki.
- Uszkodzoną uszczelkę należy wymienić.

Śruba	Moment dokręcenia w Nm
M6x18	10
M6x22	10
M10x30	18–20

Tab. 3: Momenty dokręcenia śrub mocujących silnik

## 6.5.4 Izolacja

### Izolacja pompy w instalacjach grzewczych oraz zastosowania cyrkulacji wody użytkowej



#### OSTRZEŻENIE

#### Niebezpieczeństwo poparzenia spowodowane rozgrzaniem powierzchni!

Cała pompa może być bardzo gorąca. W przypadku doposażania izolacji w trakcie pracy zachodzi niebezpieczeństwo poparzenia!

- Przed rozpoczęciem wszelkich prac schłodzić pompę.

Stosować pokrywy izolacji termicznej (opcjonalne wyposażenie dodatkowe) tylko w zastosowaniach grzewczych i cyrkulacji wody użytkowej przy temperaturze przetłaczanej cieczy > 20°C.

### Izolacja pompy w instalacjach chłodniczych/klimatyzacyjnych

W przypadku zastosowania w chłodnictwie i klimatyzacji stosować dostępne w handlu materiały izolacyjne odporne na dyfuzję.

## PRZESTROGA

### Elektryczne uszkodzenie!

Gromadzący się w silniku kondensat może doprowadzić do usterki elektrycznej.

- Korpus pompy można odizolować od silnika wyłącznie do poziomu szczeliny dylatacyjnej!
- Otwory spustu kondensatu udrożnić, tak by powstający w silniku kondensat mógł swobodnie odpływać! (Fig. IX)

## 7 Podłączenie elektryczne

Przyłącze elektryczne może być wykonane wyłącznie przez wykwalifikowanego elektryka i zgodnie z obowiązującymi przepisami!

Należy koniecznie przestrzegać informacji z innych rozdziałów, dotyczących bezpieczeństwa!





## NIEBEZPIECZEŃSTWO

### Zagrożenie życia spowodowane porażeniem energią elektryczną!

W razie dotknięcia części przewodzących prąd występuje bezpośrednie zagrożenie życia! Szczególnie osoby używające urządzeń medycznych, takich jak rozruszniki serca, pompy insulinowe, aparaty słuchowe, implanty itp. są narażone na zagrożenie.

Następstwem może być śmierć, ciężkie obrażenia ciała oraz szkody materialne.

Osoby takie muszą zawsze uzyskać opinię lekarza medycyny pracy!

Zastosowanie niewłaściwego napięcia na przewodach SELV prowadzi do nieprawidłowego napięcia na wszystkich pompach i urządzeniach na miejscu automatyki budynku podłączonych do przewodu SELV.

- Przed rozpoczęciem wszelkich prac należy odłączyć te urządzenia od zasilania elektrycznego i zabezpieczyć przed ponownym włączeniem.
  - Z powodu utrzymującego się napięcia dotykowego, które stanowi zagrożenie dla ludzi, prace w obrębie modułu regulacji można rozpocząć dopiero po upływie 5 minut!
- Sprawdzić, czy wszystkie przyłącza (również styki bezpotencjałowe) są w stanie beznapięciowym.
- Pompę podłączyć lub eksploatować jedynie z zamontowanym modułem regulacji.
- Nigdy nie otwierać modułu regulacji i nie usuwać elementów regulacyjnych i obsługi.
- Przy uszkodzonym module regulacji / wtyczce Wilo nigdy nie należy uruchamiać pompy!
- Nigdy nie stosować niewłaściwego napięcia.

## 7.1 Wymogi



### NOTYFIKACJA

Należy przestrzegać obowiązujących w danym kraju dyrektyw, norm i przepisów oraz wytycznych miejscowego zakładu energetycznego!

## PRZESTROGA

### Nieprawidłowe przyłącze

Nieprawidłowe przyłącze pompy prowadzi do uszkodzenia elektroniki.

- Należy przestrzegać rodzaju energii elektrycznej i napięcia na tabliczce znamionowej.
- Do 230 V podłączyć sieci niskiego napięcia. W przypadku przyłącza do zasilania sieciowego IT (forma sieci Isolet Terre) należy bezwzględnie upewnić się, że napięcie pomiędzy fazami (L1-L2, L2-L3, L3-L1 → Fig. 3) nie przekracza 230 V.  
W razie błędu (doziemienie) nie należy przekraczać napięcia pomiędzy fazami a PE 230 V.
- W przypadku zewnętrznego łączenia pompy wyłączyć taktowanie napięcia (np. sterowanie impulsowe).
- Przetaczanie pompy za pośrednictwem triaków/przełączników półprzewodnikowych należy sprawdzić w każdym przypadku osobno.
- W przypadku wyłączenia przełącznikiem sieciowym na miejscu: Prąd znamionowy  $\geq 10$  A, napięcie znamionowe 250 V AC

- Uwzględnić częstotliwość załączania:
  - włączanie/wyłączanie za pośrednictwem napięcia zasilania  $\leq 100/24$  h
  - $\leq 20/h$  przy częstotliwości łączeń wynoszącej 1 min pomiędzy włączeniem/wyłączeniem za pośrednictwem napięcia zasilania
- W razie zastosowania wyłącznika różnicowoprądowego (RCD) zaleca się zastosowanie typu RCD A (wrażliwego na prąd impulsowy). Należy przy tym sprawdzić przestrzeganie zasad koordynacji materiałów elektrycznych w instalacji elektrycznej i w razie potrzeby odpowiednio dostosować RCD.
- Należy uwzględnić prąd upływu  $I_{\text{eff}} \leq 3,5$  mA na każdą pompę.
- Przyłącze elektryczne należy wykonywać przy pomocy stałego przewodu przyłączeniowego wyposażonego w złącze wtykowe lub przełącznik dla wszystkich biegunów o szerokości rozwarcia styków min. 3 mm (VDE 0700/część 1).
- Do ochrony przed wodą wyciekową i zabezpieczenia przed wyrwaniem przewodu na dławiku przewodu zastosować przewód przyłączeniowy o wystarczającej średnicy zewnętrznej (patrz rozdział „Podłączenie”).
- W przypadku temperatury przetwarzanej cieczy przekraczającej  $90^{\circ}\text{C}$  stosować przewód przyłączeniowy odporny na wysoką temperaturę.
- Przewód przyłączeniowy należy ułożyć tak, żeby nie dotykał ani rurociągów ani pompy.

## 7.2 Możliwości podłączenia

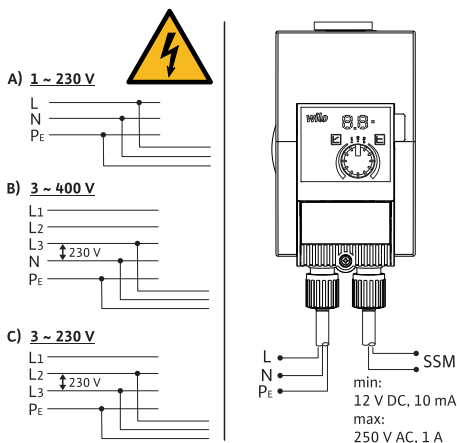


Fig. 3: Możliwości podłączenia

Pompę można podłączyć do zasilania sieciowego o następujących wartościach napięcia:

- 1~ 230 V
- 3~ 400 V z przewodem zerowym
- 3~ 400 V bez przewodu zerowego (podłączyć transformator sieciowy)
- 3~ 230 V

## 7.3 Pompy podwójne

Stosować wyłącznie jako pompę główną lub rezerwową z automatycznym przełączaniem awaryjnym:

1. Podłączyć i zabezpieczyć oba silniki pojedynczo.
2. Należy zapewnić właściwy sterownik (np.: moduł Wilo-Connect Yonos MAXO (wyposażenie dodatkowe)).
3. Przeprowadzić identyczne nastawienia.

## 7.4 Zbiorcza sygnalizacja awarii (SSM)

Zestyk zbiorczej sygnalizacji awarii (bezpociągowy styk rozwierny) można podłączyć do automatyki budynku. Zestyk wewnętrzny jest zwarty w następujących przypadkach:

- Pompa jest bez napięcia.
- Nie występuje usterka.
- Moduł regulacji uległ awarii.



### NIEBEZPIECZEŃSTWO

#### Zagrożenie życia spowodowane porażeniem energią elektryczną!

Zagrożenie życia spowodowane przeniesieniem napięcia, jeśli przewód zasilania sieciowego i SSM zostaną poprowadzone razem w 5-żyłowym kablu.

- Nie podłączać przewodu SSM do napięcia bezpiecznego.

#### Wartości przyłączy

- Minimalnie dopuszczalne: 12 V DC, 10 mA
  - Max. dopuszczalne: 250 V AC, 1 A, AC 1
- Przy przyłączeniu przewodu SSM do potencjału sieci:
- Faza SSM = faza L1

## 7.5 Podłączenie



### NIEBEZPIECZEŃSTWO

#### Zagrożenie życia spowodowane porażeniem energią elektryczną!

W razie dotknięcia części przewodzących prąd występuje bezpośrednie zagrożenie życia.

- Przyłącze elektryczne może być wykonane wyłącznie przez wykwalifikowanego elektryka i zgodnie z obowiązującymi przepisami!
- Przed rozpoczęciem wszelkich prac należy odłączyć te urządzenia od zasilania elektrycznego i zabezpieczyć przed ponownym włączeniem.

1. Przygotować przewód zgodnie z danymi na ilustracji (Fig. X).
2. Wykręcić śrubę we wtyczce (Fig. XI).
3. Wyjąć wtyczkę.
4. Odkręcić przepusty kablowe (Fig. XII).
5. Otworzyć wtyczkę.
6. Wybić zatyczki gumowe przepustów kablowych małym śrubokrętem. (Fig. XIII).
7. Poprowadzić przewody przez przepusty kablowe do tulei przyłączeniowych.
8. Prawidłowo podłączyć przewody (Fig. XIV).
9. Zamknąć wtyczkę i przykręcić przepusty kablowe (Fig. XV).
10. Włożyć wtyczkę i zamocować śrubą (Fig. XVI).
11. Przywrócić zasilanie elektryczne.

## 8 Uruchomienie

### 8.1 Odpowietrzanie

1. Prawidłowo napełnić i odpowietrzyć system.

► Pompa odpowierza się samoczynnie.

## 8.2 Płukanie

### PRZESTROGA

#### Szkody materialne!

Przy zastosowaniu przetłaczanego medium z domieszkami mogą powstać szkody spowodowane wzbogacaniem substancji chemicznych.

- Przed uruchomieniem przepłukać system.
- Przed napełnieniem, uzupełnieniem lub wymianą medium przepłukać pompę.
- Przed płukaniem ze zmianą ciśnienia zdemontować pompę.
- Nie przeprowadzać płukania chemicznego.

## 8.3 Wybór trybu pracy

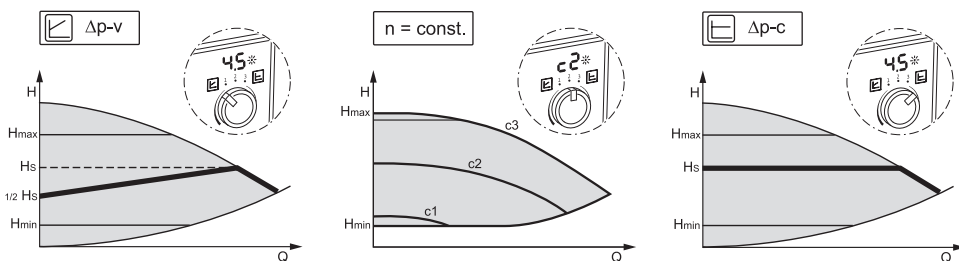


Fig. 4: Wybór trybu pracy

Tryb regulacji	Opis
Zmienna różnica ciśnień $\Delta p-v$	Regulacja zmienia zadaną wartość różnicy ciśnień pompy w sposób liniowy w zakresie zredukowanego ciśnienia różnicowego $H$ i $H_{zadane}$ . Regulowana różnica ciśnień $H$ przybiera wraz z przepływem obrotowym bądź redukuje się.
Stała prędkość obrotowa $n = const.$	Prędkość obrotowa pompy utrzymywana jest z ustawioną stałą prędkością obrotową.
Stała różnica ciśnień $\Delta p-c$	Regulacja utrzymuje wytwarzaną przez pompę różnicę ciśnień w dopuszczalnym zakresie przepływu obrotowego na ustawionej wartości zadanej różnicy ciśnień $H_{zadane}$ aż do maksymalnej charakterystyki pompy.

## Wybór trybu regulacji w trybie ogrzewania

Typ urządzenia	Warunki systemowe	Zalecany rodzaj regulacji
Instalacje ogrzewania/wentylacji/klimatyzacji i oporze w elemencie oddawania (grzejnik w pomieszczeniu i zawory termostatyczne) $\leq 25\%$ całkowitego oporu	<ul style="list-style-type: none"> <li>Systemy 2-rurowe z zaworami termostatycznymi/strefowymi i o niskim kryterium zapotrzebowania:               <ul style="list-style-type: none"> <li>HN &gt; 4 m</li> <li>bardzo długie przewody zaworów</li> <li>silnie dławione zawory odcinające podpionowe</li> <li>Regulator różnicy ciśnienia na pionie instalacyjnym</li> <li>duże straty ciśnienia w elementach systemu, przez które przechodzi całkowity strumień przepływu (kocioł, urządzenie chłodnicze, ew. wymienniki ciepła, przewody rozprowadzające do pierwszego odgałęzienia)</li> </ul> </li> <li>Obiegi pierwotne z dużymi stratami ciśnienia</li> </ul>	<b><math>\Delta p-v</math></b>
Instalacje grzewcze/wentylacyjne/klimatyzacyjne	<ul style="list-style-type: none"> <li>Stały przepływ obrotowy</li> <li>Priorytet wody ciepłej (c3)</li> <li>Ręczne obniżanie nocne ustawień stopnia prędkości obrotowej (c1)</li> </ul>	<b>Prędkość obrotowa stała (c1, c2, c3)</b>
Instalacje grzewcze/wentylacyjne/klimatyzacyjne z oporem w obwodzie generowania/rozprowadzania $\leq 25\%$ oporu z elemencie oddawania (grzejnik w pomieszczeniu i zawory termostatyczne)	<ul style="list-style-type: none"> <li>Systemy 2-rurowe z zaworami termostatycznymi/strefowymi i o wysokim kryterium zapotrzebowania:               <ul style="list-style-type: none"> <li>HN <math>\leq 2</math> m</li> <li>Przebudowane instalacje grawitacyjne</li> <li>Przebrojenie na większy zasobnik temperatury (np. sieć ciepłownicza)</li> <li>niewielkie straty ciśnienia w częściach systemu, przez które przepływa całkowity strumień przepływu (kocioł, urządzenie chłodnicze, ew. wymienniki ciepła, przewody rozprowadzające do pierwszego odgałęzienia)</li> </ul> </li> <li>Obiegi pierwotne z niskimi stratami ciśnienia</li> <li>Ogrzewanie podłogowe z zaworami termostatycznymi i strefowymi</li> <li>Instalacje jednorurowe z zaworami termostatycznymi i podpionowymi odcinającymi</li> </ul>	<b><math>\Delta p-c</math></b>

## Wybór trybu regulacji w trybie wody użytkowej

Typ urządzenia	Warunki systemowe	Zalecany rodzaj regulacji
Systemy cyrkulacyjne wody użytkowej	Systemy cyrkulacyjne wody użytkowej z regulowaną termostatycznie armaturą odcinającą podpionową	<b><math>\Delta p-v</math></b>
Systemy cyrkulacyjne wody użytkowej	Stały przepływ obrotowy	<b>Prędkość obrotowa stała (c1, c2, c3)</b>

Typ urządzenia	Warunki systemowe	Zalecany rodzaj regulacji
Systemy cyrkulacyjne wody użytkowej	Systemy cyrkulacyjne wody użytkowej z regulowaną termostatycznie armaturą odcinającą podpionową. <ul style="list-style-type: none"> <li>Różnica ciśnień utrzymywana jest na stałej, ustalone wartości zadanej różnicy ciśnień H.</li> </ul> Tryb zalecany w przypadku systemu z podpionowymi zaworami równoważącymi	$\Delta p-c$

## 8.4 Nastawa trybu pracy i wydajności pompy

### Ustawienie fabryczne pompa grzewcza

Pompy dostarcza się w trybie regulacji  $\Delta p-v$ . Zadana wysokość tłoczenia jest wstępnie ustawiona na 1/2 maksymalnej zadanej wysokości tłoczenia (dane pompy w katalogu). Tryb pracy i wydajność pompy dopasować w zależności od wymogów instalacji.

### Ustawienie fabryczne pompa wody użytkowej

Pompy dostarcza się w trybie regulacji  $\Delta p-c$ . Zadana wysokość tłoczenia jest wstępnie ustawiona na 1/2 maksymalnej zadanej wysokości tłoczenia (dane pompy w katalogu). Tryb pracy i wydajność pompy dopasować w zależności od wymogów instalacji.

### Dokonywanie nastawień

W fazie planowania system projektuje się dla określonego punktu pracy (punkt pełnego obciążenia hydraulicznego przy wyliczonym maksymalnym obciążeniu cieplnym lub opór całkowity sieci rurociągów wody użytkowej). Przy uruchomieniu wyregulować moc pompy (wysokość podnoszenia) odpowiednio do punktu pracy. Alternatywnie wybrać tryb pracy przy stałej prędkości obrotowej:

- Ustawić pożądaný tryb pracy za pomocą pokrętki.
  - Wyświetlacz LED wskazuje tryb pracy (c1, c2, c3) lub ustaloną wartość zadaną w m (przy  $\Delta p-c$ ,  $\Delta p-v$ ).
- Ustawić wartość zadaną, przekręcając pokrętko (tylko przy  $\Delta p-c$ ,  $\Delta p-v$ ).



## NOTYFIKACJA

Wartość zadana jest pokazywana na wyświetlaczu LED w krokach co 0,5 m (przy zadanej wartości wysokości przetłaczania < 10 m) lub co 1 m (przy zadanej wartości wysokości przetłaczania > 10 m). Pośrednie kroki są możliwe, ale nie są wyświetlane.

## 9 Konserwacja

### 9.1 Unieruchomienie

Przed rozpoczęciem prac konserwacyjnych/naprawczych lub demontażu należy wyłączyć pompę.



## NIEBEZPIECZEŃSTWO

### Zagrożenie życia spowodowane porażeniem energią elektryczną!

Podczas prac przy urządzeniach elektrycznych występuje zagrożenie życia na skutek porażenia energią elektryczną.

- Prace na elementach elektrycznych zlecać wykwalifikowanym elektrykom!
- Odłączyć pompę dla wszystkich biegunów od zasilania i zabezpieczyć przed włączeniem przez osoby niepowołane!
- Zawsze należy wyłączyć zasilanie elektryczne pompy i ewentualnie SSM!
  - Z powodu utrzymującego się napięcia dotykowego, które stanowi zagrożenie dla ludzi, prace w obrębie modułu można rozpocząć dopiero po upływie 5 minut!
- Sprawdzić, czy wszystkie przyłącza (również styki bezpotencjałowe) są w stanie beznapięciowym!
- Przepływ w pompie może następować również w stanie beznapięciowym. Napędzany wirnik może indukować napięcie na stykach silnika stwarzające zagrożenie w razie dotknięcia. Zamknąć armatury odcinające przed i za pompą!
- Przy uszkodzonym module regulacji / wtyczce Wilo nie należy uruchamiać pompy!
- Niedozwolone usunięcie elementów obsługi z modułu regulacji wiąże się z niebezpieczeństwem porażenia energią elektryczną w razie dotknięcia wewnętrznych elementów elektrycznych!



## OSTRZEŻENIE

### Zachodzi niebezpieczeństwo poparzenia w razie dotknięcia pompy/systemu

W zależności od stanu roboczego pompy lub systemu (temperatury przetłaczanego medium), cała pompa może się bardzo nagrzać.

- Schłodzić system i pompę do temperatury pomieszczenia!

## 9.2 Demontaż/montaż

Przed każdym demontażem/montażem upewnić się, że przestrzegano informacji zawartych w rozdziale „Unieruchomienie”!



## OSTRZEŻENIE

### Zachodzi niebezpieczeństwo poparzenia w razie dotknięcia pompy/systemu

W zależności od stanu roboczego pompy lub systemu (temperatury przetłaczanego medium), cała pompa może się bardzo nagrzać.

- Schłodzić system i pompę do temperatury pomieszczenia!



## OSTRZEŻENIE

### Niebezpieczeństwo poparzenia wskutek gorącego przetłaczanego medium!

Przetłaczane medium jest pod wysokim ciśnieniem i może być bardzo gorące.

Przed montażem lub rozbudową pompy albo zluzowaniem połączeń śrubowych obudowy:

- Obniżyć temperaturę w całym systemie grzewczym.
- Zamknąć armaturę odcinającą i opróżnić system grzewczy.
- Opróżnianie zablokowanego odgałęzienia systemu!
- W przypadku braku armatury odcinającej opróżnić system!
- Uwzględnić dane Producenta oraz karty charakterystyki substancji pomocniczych, które mogą znajdować się w systemie!

Należy przestrzegać krajowych przepisów dotyczących zapobiegania wypadkom oraz przepisów dot. pracy, przepisów zakładowych i przepisów bezpieczeństwa określonych przez Użytkownika.



## OSTRZEŻENIE

### Niebezpieczeństwo odniesienia obrażeń!

Po odkręceniu śrub mocujących istnieje niebezpieczeństwo odniesienia obrażeń na skutek spadnięcia silnika/pompy po odkręceniu śrub mocujących!

- W razie potrzeby zabezpieczyć pompę/silnik przy użyciu odpowiednich zawiesz!
- Korzystać z odpowiedniego wyposażenia ochronnego (np. z rękawic)!



## NIEBEZPIECZEŃSTWO

### Zagrożenie życia na skutek występowania pola magnetycznego!

Wirnik z magnesu trwałego we wnętrzu pompy może być przy demontażu niebezpieczny dla osób posiadających implanty medyczne (np. rozrusznik serca).

- Nigdy nie wyjmować wirnika.
  - Podczas wyjmowania z silnika jednostki składającej się z wirnika, tarczy łożyskowej i wirnika zagrożone są szczególnie osoby używające urządzeń medycznych, takich jak rozruszniki serca, pompy insulinowe, aparaty słuchowe, implanty itp. Następstwem może być śmierć, ciężkie obrażenia ciała oraz szkody materialne. Osoby takie muszą zawsze uzyskać opinię lekarza medycyny pracy.
- Istnieje niebezpieczeństwo zmiążdżenia! Podczas wyjmowania wirnika z silnika może on zostać gwałtownie przyciągnięty z powrotem do pozycji wyjściowej przez silne pole magnetyczne.
  - Jeśli wirnik znajduje się poza silnikiem, przedmioty magnetyczne mogą się gwałtownie przyciągnąć. Następstwem tego mogą być obrażenia ciała i szkody materialne.
- Silne pole magnetyczne wirnika może zakłócać działanie urządzeń elektrycznych lub je uszkadzać.

W stanie zmontowanym pole magnetyczne wirnika jest podłączone do obwodu silnika. Dzięki temu poza maszyną nie występuje szkodliwe dla zdrowia lub ograniczone pole magnetyczne.



### 9.2.1 Demontaż/montaż silnika

**Przed demontażem/montażem silnika należy się upewnić, że przestrzegano rozdziału „Unieruchomienie”!**

- Zamknąć armatury odcinające przed i za pompą!
- W przypadku braku armatury odcinającej opróżnić system!

#### Demontaż silnika

1. Poluzować śruby mocujące silnika i wyjąć silnik z systemu centrowania na korpusie pompy.

## PRZESTROGA

### Szkody materialne!

Jeżeli podczas prac konserwacyjnych lub naprawczych głowica silnika jest odłączana od korpusu pompy:

- Wymienić o-ring między głowicą silnika a korpusem pompy!
- O-ring zamontować w pozycji nieobróconej w skierowanym ku wirnikowi zagięciu tarczy łożyskowej!
- Należy uważać na właściwe osadzenie o-ringa!
- Przeprowadzić próbę szczelności przy najwyższym dopuszczalnym ciśnieniu roboczym!

#### Montaż silnika

Montaż silnika odbywa się w odwrotnej kolejności niż demontaż.

1. Włożyć silnik w system centrowania korpusu pompy i wsunąć cztery śruby mocujące silnik w gwintowane otwory.
2. Dociągnąć na krzyż śruby mocowania silnika. Należy uwzględnić momenty dokręcenia! (patrz tabela „Momenta dokręcenia śrub mocujących silnik” [► 55]).

Uruchomienie pompy patrz rozdział „Uruchomienie”.

Jeżeli w innej pozycji ma być ustawiony tylko moduł regulacji, nie ma konieczności wyciągania całego silnika z korpusu pompy. Silnik można obrócić w żądane położenie, gdy jest on umieszczony w korpusie pompy (przestrzegać „Dozwolone położenia montażowe”). Patrz rozdział „Ustawienie głowicy silnika” [► 55].



## NOTYFIKACJA

Zasadniczo głowicę silnika należy obracać przed napełnieniem systemu.

Sprawdzić szczelność!

## 10 Usuwanie usterek

### 10.1 Wymogi dla personelu

Usuwanie usterek powierzać wyłącznie wykwalifikowanym rzemieślnikom, a prace na przyłączy elektrycznym wyłącznie wykwalifikowanym elektrykom.

## 10.2 Bezpieczeństwo przy usuwaniu usterek



### NIEBEZPIECZEŃSTWO

#### Zagrożenie życia spowodowane porażeniem energią elektryczną!

Istnieje zagrożenie życia spowodowane napięciem dotykowym po wyłączeniu pompy.

- Przed rozpoczęciem prac przerwać zasilanie elektryczne dla wszystkich biegunów.
- Rozpocząć prace dopiero po 5 minutach od przzerwania zasilania elektrycznego.

## 10.3 Tabela usterek

Błąd	Przyczyna	Usuwanie
Pompa nie pracuje przy włączonym dopływie energii elektrycznej.	Uszkodzony bezpiecznik elektryczny.	Sprawdzić bezpiecznik.
Pompa nie pracuje przy włączonym dopływie energii elektrycznej.	Brak napięcia.	Sprawdzić napięcie.
Pompa powoduje hałas.	Kawitacja na skutek niewystarczającego ciśnienia na ssaniu.	Zwiększyć ciśnienie w układzie/ciśnienie systemowe. Przestrzegać dopuszczalnego zakresu ciśnienia.
Pompa powoduje hałas.	Kawitacja na skutek niewystarczającego ciśnienia na ssaniu.	Sprawdzić ustawioną wysokość podnoszenia i w razie potrzeby dopasować.
Po krótkim czasie ciepła woda nie jest ciepła.	Zbyt niskie ustawienie wartości zadanej.	Zwiększyć wartość zadaną.
Po krótkim czasie ciepła woda nie jest ciepła.	Zbyt niskie ustawienie wartości zadanej.	Ustawić tryb pracy $\Delta p-c$ .

## 10.4 Sygnalizacja awarii

- Wyświetli się komunikat.
- Zapala się dioda informująca o zakłóceniach.
- Zestyk SSM otwiera się.
- Pompa wyłącza się i próbuje uruchomić się ponownie w regularnych odstępach. W przypadku E10 pompa wyłącza się po 10 min na stałe.

Nr	Usterka	Przyczyna	Środek zaradczy
E04	Zbyt niskie napięcie	Zasilanie elektryczne z sieci niewystarczające.	Sprawdzić napięcie zasilania.
E05	Przepięcie	Zasilanie elektryczne z sieci za wysokie.	Sprawdzić napięcie zasilania.
E09 <sup>1)</sup>	Tryb turbiny	Pompa napędzana jest wstecznie.	Sprawdzić przepływ i w razie potrzeby zamontować kłapy zwrotne.
E10	Blokada	Wirnik blokuje się.	Wezwać serwis techniczny.

Nr	Usterka	Przyczyna	Środek zaradczy
E21 <sup>2)</sup> *	Przeciążenie	Silnik działa z trudem.	Wezwać serwis techniczny.
E23	Zwarcie	Prąd silnika za duży.	Wezwać serwis techniczny.
E25	Styki/uzwojenie	Uzwojenie uszkodzone.	Wezwać serwis techniczny.
E30	Zbyt wysoka temperatura modułu	Wnętrze modułu za ciepłe.	Sprawdzić warunki zastosowania.
E31	Nadmierna temperatura zasilacza	Zbyt wysoka temperatura otoczenia.	Sprawdzić warunki zastosowania.
E36	Błędy elektroniki	Elektronika uszkodzona.	Wezwać serwis techniczny.

Jeśli danej usterki nie da się usunąć, skontaktować się z fachowcem lub Działem Obsługi Klienta.

<sup>1)</sup> tylko dla pomp o P1 ≥ 200 W

<sup>2)</sup> dodatkowo do wyświetlacza LED dioda sygnalizująca zakłócenia świeci stale na czerwono.

\*patrz również komunikat ostrzegawczy E21

## 10.5 Komunikaty ostrzegawcze

- Wyświetlił się komunikat.
- Dioda sygnalizująca zakłócenie nie świeci.
- Zestyk SSM nie otwiera się.
- Pompa działa dalej z ograniczoną mocą.

Nr	Usterka	Przyczyna	Usuwanie
E07	Zasilanie z generatora	Przepływ wody przez hydrauliczną pompę.	Sprawdzić system.
E11	Praca na sucho	Powietrze w pompie.	Sprawdzić ciśnienie i ilość mediów.
E21 <sup>1)</sup>	Przeciążenie	Silnik działa z trudem. Pompa pracuje poza specyfikacją (np. zbyt wysoka temperatura modułu). Prędkość obrotowa jest niższa od normalnego trybu pracy.	Sprawdzić warunki otoczenia.

<sup>1)</sup> patrz również sygnalizacja awarii E21

## 11 Części zamienne

Nabycie oryginalnych części zamiennych odbywa się wyłącznie za pośrednictwem lokalnych warsztatów specjalistycznych i/lub obsługi Klienta Wilo. Aby uniknąć dodatkowych pytań i nieprawidłowych zamówień, należy przy każdym zamówieniu podać wszystkie dane znajdujące się na tabliczce znamionowej.

## 12 Utylizacja

### 12.1 Informacje dotyczące gromadzenia zużytego sprzętu elektrycznego i elektronicznego

Odpowiednia utylizacja i prawidłowy recykling tego produktu zapobiegają szkodom środowiskowym i zagrożeniom dla zdrowia.



## NOTYFIKACJA

### Zakaz utylizacji z odpadami komunalnymi!

W obrębie Unii Europejskiej na produktach, opakowaniach lub dołączonych dokumentach może być umieszczony niniejszy symbol. Oznacza to, że danego sprzętu elektrycznego i elektronicznego nie wolno utylizować z odpadami komunalnymi.

W celu przepisowego przetworzenia, recyklingu i utylizacji danego zużytego sprzętu postępować zgodnie z poniższymi zaleceniami:

- Takie sprzęty oddawać wyłącznie w wyznaczonym i certyfikowanym punkcie zbiórki.
- Przestrzegać miejscowych przepisów!

W gminie, w punkcie utylizacji odpadów lub u sprzedawcy, u którego zakupiono sprzęt, należy uzyskać informacje na temat przepisowej utylizacji. Szczegółowe informacje o recyklingu dostępne są tutaj: [www.wilo-recycling.com](http://www.wilo-recycling.com).

**Zmiany techniczne zastrzeżone!**

# Obsah

<b>1</b>	<b>Obecně</b> .....	<b>70</b>
1.1	O tomto návodu .....	70
1.2	Autorské právo .....	70
1.3	Vyhrazení změny .....	70
1.4	Vyloučení záručního plnění a ručení .....	70
<b>2</b>	<b>Bezpečnost</b> .....	<b>70</b>
2.1	Značení bezpečnostních pokynů .....	71
2.2	Kvalifikace personálu .....	72
2.3	Práce na elektrické soustavě .....	72
2.4	Povinnosti provozovatele .....	73
<b>3</b>	<b>Přeprava a skladování</b> .....	<b>74</b>
3.1	Kontrola po přepravě .....	74
3.2	Přepravní a skladovací podmínky .....	74
<b>4</b>	<b>Používání v souladu s určením a nesprávné použití</b> .....	<b>74</b>
4.1	Účel použití .....	74
4.2	Chybné používání .....	76
4.3	Bezpečnostní pokyny .....	76
<b>5</b>	<b>Popis čerpadla</b> .....	<b>77</b>
5.1	Přípustné instalační polohy .....	78
5.2	Typový klíč .....	78
5.3	Technické údaje .....	78
5.4	Nejmenší tlak přívodu .....	79
5.5	Rozsah dodávky .....	80
5.6	Příslušenství .....	80
5.7	Rozšíření funkce .....	80
<b>6</b>	<b>Instalace</b> .....	<b>80</b>
6.1	Kvalifikace personálu .....	80
6.2	Povinnosti provozovatele .....	81
6.3	Bezpečnost .....	81
6.4	Příprava instalace .....	81
6.5	Montáž .....	82
<b>7</b>	<b>Elektrické připojení</b> .....	<b>86</b>
7.1	Požadavky .....	86
7.2	Možnosti připojení .....	87
7.3	Zdvojená čerpadla .....	87
7.4	Sběrné poruchové hlášení (SSM) .....	88
7.5	Připojení .....	88
<b>8</b>	<b>Uvedte do provozu</b> .....	<b>89</b>
8.1	Odvzdušnění .....	89
8.2	Proplach .....	89
8.3	Volba provozního režimu .....	89
8.4	Nastavení provozního režimu a výkonu čerpadla .....	91
<b>9</b>	<b>Údržba</b> .....	<b>91</b>
9.1	Odstavení z provozu .....	91
9.2	Demontáž/montáž .....	92
<b>10</b>	<b>Odstranění poruchy</b> .....	<b>94</b>
10.1	Požadavky na personál .....	94
10.2	Bezpečnost při resetování poruchy .....	95
10.3	Tabulka poruch .....	95
10.4	Poruchová hlášení .....	95
10.5	Výstražná hlášení .....	96
<b>11</b>	<b>Náhradní díly</b> .....	<b>96</b>
<b>12</b>	<b>Likvidace</b> .....	<b>96</b>
12.1	Informace ke sběru použitých elektrických a elektronických výrobků .....	96

## 1 Obecně

### 1.1 O tomto návodu

Tento návod je nedílnou součástí výrobku. Dodržování návodu je předpokladem pro správnou manipulaci a používání:

- Před jakoukoliv činností si pečlivě přečtěte návod.
- Návod uschovejte tak, aby byl vždy přístupný.
- Respektujte všechny údaje k výrobku.
- Respektujte všechna označení na výrobku.

Jazykem originálního návodu k obsluze je němčina. Všechny ostatní jazyky tohoto návodu jsou překladem originálního návodu k obsluze.

### 1.2 Autorské právo

WILO SE © 2023

Pokud to není výslovně povoleno, je zakázána distribuce a reprodukce tohoto dokumentu, využívání a sdělování jeho obsahu. Porušení s sebou nese povinnost uhradit škodu. Všechna práva vyhrazena.

### 1.3 Vyhrazení změny

Wilo si vyhrazuje právo uvedené údaje bez oznámení změnit a neručí za technické nepřesnosti a/nebo neuvedené údaje. Použité obrázky se mohou lišit od originálu a slouží pouze k ilustračnímu znázornění výrobku.

### 1.4 Vyloučení záručního plnění a ručení

Wilo neposkytuje záruční plnění ani neručí zejména v následujících případech:

- Nedostatečný návrh výrobku z důvodu nesprávných nebo chybných údajů poskytnutých ze strany provozovatele nebo objednatel
- Nedodržování tohoto návodu
- Použití v rozporu s určením
- Neodborné skladování nebo přeprava
- Nesprávná instalace nebo demontáž
- Nedostatečná údržba
- Nepovolená oprava
- Chemické, elektrické nebo elektrochemické vlivy
- Opatřebení

## 2 Bezpečnost

Tato kapitola obsahuje základní pokyny pro jednotlivé fáze života výrobku. Nedodržení těchto pokynů může vést k následujícím ohrožením:

- Ohrožení osob v důsledku elektrického proudu nebo mechanických a bakteriologických vlivů či elektromagnetického pole
- Ohrožení životního prostředí únikem nebezpečných látek
- Věcné škody

- Selhání důležitých funkcí výrobku
- Selhání předepsaných metod údržby a oprav

Nedodržení pokynů vede ke ztrátě veškerých nároků na náhradu škody.

**Je nutné dodržovat také instrukce a bezpečnostní pokyny v dalších kapitolách!**

## 2.1 Značení bezpečnostních pokynů

V tomto návodu k montáži a obsluze jsou použity a uvedeny bezpečnostní pokyny týkající se věcných škod a zranění osob:

- Bezpečnostní pokyny týkající se rizika zranění osob začínají signálním slovem a jsou **uvozeny odpovídajícím symbolem**.
- Bezpečnostní pokyny týkající se věcných škod začínají signálním slovem a jsou uvedeny **bez** symbolu.

### Signální slova

- **Nebezpečí!**

Při nedodržení může dojít k usmrcení nebo k velmi vážnému zranění!

- **Varování!**

Při nedodržení může dojít k (velmi vážnému) zranění!

- **Upozornění!**

Při nedodržení může dojít k věcným škodám, možné je kompletní poškození.

- **Oznámení!**

Užitečné oznámení k manipulaci s výrobkem

### Symbyoly

V tomto návodu jsou použity následující symboly:



Obecný symbol nebezpečí



Výstraha před elektrickým napětím



Varování před horkým povrchem



Varování před magnetickými poli



Oznámení

## 2.2 Kvalifikace personálu

Personál musí:

- Být proškolen ohledně místních předpisů úrazové prevence.
- Přečíst návod k montáži a obsluze a porozumět mu.

Personál musí mít následující kvalifikaci:

- Práce na elektrické soustavě: práce na elektrické soustavě musí provádět odborný elektrikář.
- Instalace/demontáž: Odborný personál musí být proškolen na práci s nutnými nástroji a s potřebným upevňovacím materiálem.
- Ovládání musí provádět osoby, které byly proškoleny na funkce celého zařízení.

### Definice pojmu „Odborný elektrikář“

Odborný elektrikář je osoba s příslušným odborným vzděláním, znalostmi a zkušenostmi, která dokáže rozeznat nebezpečí spojená s elektřinou a dokáže jim zabránit.

## 2.3 Práce na elektrické soustavě

- Práce na elektrické soustavě smí provádět pouze odborný elektrikář.
- Musejí být dodržovány platné směrnice, normy a předpisy, jakož i požadavky místních energetických závodů ohledně připojení na místní elektrickou síť.
- Před zahájením jakýchkoliv prací výrobek odpojte od sítě a zajistěte jej proti opětovnému zapnutí.
- Připojení musí být jištěno proudovým chráničem (RCD).
- Výrobek musí být uzemněn.



- Vadné kabely nechte ihned vyměnit odborným elektrikářem.
- Nikdy neotevírejte regulační modul a nikdy neodstraňujte ovládací prvky.

## 2.4 Povinnosti provozovatele

### Provozovatel musí:

- Poskytnout návod k montáži a obsluze v jazyce personálu.
- Všechny práce smí provádět pouze kvalifikovaný personál.
- Zajistit školení personálu nutná pro uvedené práce.
- Proškolit personál o principu fungování zařízení.
- Opatřete potřebné ochranné pomůcky a zajistěte, aby je personál používal.
- Zajistěte vyloučení možnosti ohrožení elektrickým proudem.
- Vybavte nebezpečné komponenty (extrémně studené, extrémně horké, rotující) ochranou před dotykem, kterou zajistí zákazník.
- Vadná těsnění a přívodní kabel nechte vyměnit.
- Uchovávat vysoce hořlavé materiály zásadně v bezpečné vzdálenosti od výrobku.

Respektujte upozornění umístěná přímo na výrobku u udržujte je v čitelném stavu:

- varovná a poruchová hlášení
- typový štítek
- šipka směru otáčení/symbol směru proudění
- legenda přípojek

Tento přístroj může být používán dětmi od 8 let věku a osobami se změněnými fyzickými, sensorickými nebo mentálními schopnostmi nebo osobami bez zkušenosti a znalostí pouze pod dohledem nebo po poučení ohledně bezpečného používání přístroje a souvisejícího nebezpečí. Děti si nesmí se zařízením hrát. Čištění a uživatelskou údržbu nesmí provádět děti bez dozoru.

### 3 Přeprava a skladování

Při přepravě a skladování je nutné čerpadlo vč. balení chránit před vlhkostí, mrazem a mechanickými poškozeními.



#### VAROVÁNÍ

##### Nebezpečí poranění z důvodu nepevného obalu!

Rozmočené obaly ztrácí svoji pevnost, vypadnutím výrobku z obalu může dojít ke zranění osob.



#### VAROVÁNÍ

##### Nebezpečí poranění v případě utržení plastových pásů!

Popraskané plastové pásy na obalu eliminují ochranu při dopravě. Vypadnutí výrobku může vést ke zranění osob.

#### 3.1 Kontrola po přepravě

Po dodání neprodleně zkontrolujte výskyt případných poškození přepravou a úplnost dodávky. Zjištěné závady ihned reklamujte.

#### 3.2 Přepravní a skladovací podmínky

- Přenášejte pouze za motor nebo těleso čerpadla.
- Skladujte v originálním balení.
- Skladujte čerpadlo s hřídélí vodorovně a na vodorovném podkladu. Věnujte pozornost symbolu na obalu



(nahore).

- V případě potřeby použijte zvedací zařízení s dostatečnou nosností (Fig. I).
- Chraňte před vlhkostí a mechanickým zatížením.
- Přípustný teplotní rozsah: -20 °C až +70 °C
- Relativní vlhkost vzduchu: maximálně 95 %
- Čerpadlo po použití (např. po testu funkčnosti) pečlivě osušte a skladujte maximálně 6 měsíců.

#### Oběhová čerpadla pitné vody:

- Po vyjmutí produktu z obalu zabraňte znečištění nebo kontaminaci.

### 4 Používání v souladu s určením a nesprávné použití

#### 4.1 Účel použití

Ke správnému účelu použití patří také dodržování tohoto návodu, jakož i údajů a označení na čerpadle.

Jakékoliv použití nad rámec stanoveného účelu se považuje za chybné použití a vede ke ztrátě jakýchkoli nároků na ručení.

Čerpadla nesplňují požadavky směrnice ATEX nejsou vhodná pro dopravu výbušných nebo snadno vznětlivých médií!

#### Yonos MAXO /-D (využití pro vytápění)

##### Použití

Cirkulace médií v následujících oblastech použití:

- Teplovodní vytápěcí zařízení
- Okruhy chladicí a studené vody
- Uzavřené průmyslové oběhové systémy
- Solární zařízení

#### Přípustná média

- Topná voda dle VDI 2035 část 1 a část 2
- Demineralizovaná voda podle VDI 2035-2, kapitola „Kvalita vody“
- Směsi vody a glykolu, max. mísicí poměr 1:1.

V případě příměsí glykolu upravte parametry čerpadla způsobem odpovídajícím vyšší viskozitě, a to v závislosti na procentuálním směsném poměru.



## OZNÁMENÍ

Ostatní média použijte jen po schválení ze strany WILO SE!

#### Přípustné teploty

- -20 °C až +110 °C



## VAROVÁNÍ

### Zdravotní rizika kvůli materiálům neschváleným pro pitnou vodu!

Z důvodu používaných materiálů nesmí být čerpadla konstrukční řady Wilo-Yonos MAXO používána v kontaktu s pitnou vodou nebo potravinami.

#### Yonos MAXO-Z (využití pro pitnou vodu)

##### Použití

Oběhová čerpadla konstrukční řady Yonos MAXO-Z se smí používat výhradně pro dopravu kapalin v systémech cirkulace TUV.

##### Přípustná média

- Pitná voda podle směrnice ES o jakosti vody určené k lidské spotřebě.
- Čistá, neagresivní řídká média dle národních předpisů pro pitnou vodu.

## UPOZORNĚNÍ

### Chemické dezinfekční prostředky způsobují věcné škody!

Chemické dezinfekční prostředky mohou způsobit poškození materiálu.

- Dodržujte předpis DVGW-W 551-3! **Nebo:**
- Čerpadlo po dobu chemické dezinfekce demontujte!

#### Přípustné teploty

- 0 °C až +80 °C

## 4.2 Chybné používání

Provozní spolehlivost dodaného výrobku je zaručena pouze při běžném užívání v souladu s určením. Jakékoliv použití nad rámec stanoveného účelu se považuje za chybné použití a vede ke ztrátě jakýchkoli nároků na ručení.

Mezní hodnoty uvedené v katalogu / datovém listu nesmějí být v žádném případě překročeny, a to směrem nahoru ani dolů.

Chybné používání čerpadla může přivodit nebezpečné situace a škody:

- Nikdy nepoužívejte jiná čerpaná média.
- Vysoce hořlavé materiály uchovávejte zásadně v bezpečné vzdálenosti od výrobku.
- Nikdy nenechávejte provádět práce nepovolanými osobami.
- Nikdy nepřekračujte při provozu uvedené meze použitelnosti.
- Nikdy neprovádějte svévolné přestavby.
- Nikdy při provozu nepoužívejte řízení ořezáním fází.
- Používejte výhradně autorizované příslušenství Wilo a originální náhradní díly.

## 4.3 Bezpečnostní pokyny

### Elektrický proud



#### NEBEZPEČÍ

##### Zásah elektrickým proudem!

Čerpadlo je napájeno elektrickým proudem. Při úrazu elektrickým proudem může nastat riziko smrtelného poranění!

- Práce na elektrických komponentech nechte provádět pouze kvalifikované elektrikáře.
- Před veškerými pracemi odpojte napájení (případně i u SSM) a zajistěte jej proti opětovnému zapnutí. Práce na regulačním modulu lze zahájit až po uplynutí 5 minut, protože je zde stále přítomno dotykové napětí, které je pro člověka nebezpečné.
- Nikdy neotvírejte regulační modul a neodstraňujte ovládací prvky.
- Čerpadlo provozujte výhradně s neporušenými komponenty a přípojovacím kabelem.

### Magnetické pole



#### NEBEZPEČÍ

##### Riziko smrtelného poranění vlivem magnetického pole!

Rotor s trvalými magnety uvnitř čerpadla může být při demontáži životu nebezpečný osobám s lékařskými implantáty (např. kardiostimulátory).

- Rotor nikdy nevyjímejte.

## Horké komponenty



### VAROVÁNÍ

#### Nebezpečí popálení od horkých povrchů!

Těleso čerpadla a mokroběžný motor mohou být horké a způsobit při dotyku popálení.

- Při provozu se dotýkejte jen regulačního modulu.
- Před zahájením veškerých prací nechte čerpadlo vychladnout.

## 5 Popis čerpadla

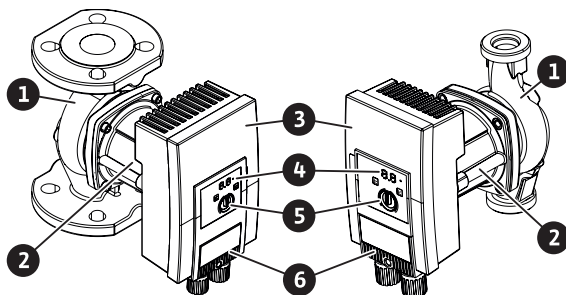


Fig. 1: Přehled čerpadla

Poz.	Označení
1	Těleso čerpadla
2	Motor
3	Regulační modul
4	Indikace a poruchové signály LED
5	Ovládací tlačítko
6	Zástrčka

Tab. 1: Popis čerpadla

Čerpadla s vysokou účinností Wilo-Yonos MAXO, Wilo-Yonos MAXO-D a Wilo-Yonos MAXO-Z v provedení s přírubou nebo se spojením závitových trubek jsou mokroběžná bezcuvávková čerpadla s rotorem s trvalými magnety a s integrovaným řízením dle diferenčního tlaku.

Na skříni motoru se nachází regulační modul (Fig. 1, poz. 3), který řídí čerpadlo a připravuje rozhraní SSM. Podle vybraného použití nebo regulační funkce se provádí regulace diferenčního tlaku. Ve všech funkcích řízení dle diferenčního tlaku se čerpadlo neustále přizpůsobuje měnící se potřebě výkonu zařízení.

### Omezení výkonu

Čerpadlo je vybaveno omezovací funkcí, jež chrání před přetížením. To může mít dle provozních podmínek vliv na čerpací výkon.

## 5.1 Přípustné instalační polohy

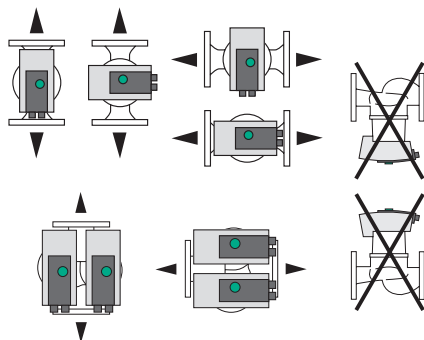


Fig. 2: Přípustné polohy instalace

## 5.2 Typový klíč

### Příklad: Yonos MAXO-D 32/0,5-11

Yonos MAXO	Označení čerpadla
	Samostatné čerpadlo (bez identifikačního písmena)
-D	Zdvojené čerpadlo
-Z	Samostatné čerpadlo pro cirkulační systémy užitkové vody
32	Přírubový spoj DN 32
0,5-11	0,5: Minimální dopravní výška v m 11: Maximální dopravní výška v m při $Q = 0 \text{ m}^3/\text{h}$

## 5.3 Technické údaje

### Technické údaje Yonos MAXO /-D

Údaj	Hodnota
Přípustná teplota média	-20 °C až +110 °C
Přípustná okolní teplota	-20 °C až +40 °C
Maximální relativní vlhkost vzduchu	≤ 95 %
Síťové napětí	1~ 230 V +/- 10 % 50/60 Hz
Chybný proud $\Delta I$	≤ 3,5 mA
Elektromagnetická kompatibilita	Rušivé elmagnet. záření podle: EN 61800-3:2004+A1:2012 / obytné prostředí (C1) Odolnost proti rušení podle: EN 61800-3:2004+A1:2012 / průmyslové prostředí (C2)
Emissionní hladina akustického tlaku	< 52 dB(A)

Údaj	Hodnota
Index energetické účinnosti (EEI)	viz typový štítek
Teplotní třída	TF110 (viz IEC 60335-2-51)
Stupeň znečištění	2 (IEC 60664-1)
Max. přípustný provozní tlak	PN 6/10

Další údaje viz typový štítek a katalog.

#### Technické údaje Wilo-Yonos MAXO-Z

Údaj	Hodnota
Přípustná teplota média	0 °C až +80 °C (krátkodobě (2 h): +110 °C)
Přípustná okolní teplota	0 °C až +40 °C
Maximální relativní vlhkost vzduchu	≤ 95 %
Síťové napětí	1~ 230 V +/- 10 % 50/60 Hz
Chybný proud ΔI	≤ 3,5 mA
Elektromagnetická kompatibilita	Rušivé elmagnet. záření podle: EN 61800-3:2004+A1:2012 / obytné prostředí (C1) Odolnost proti rušení podle: EN 61800-3:2004+A1:2012 / průmyslové prostředí (C2)
Emisní hladina akustického tlaku	< 52 dB(A)
Index energetické účinnosti (EEI)	viz typový štítek
Teplotní třída	TF80 (viz IEC 60335-2-51)
Stupeň znečištění	2 (IEC 60664-1)
Max. přípustný provozní tlak	PN 6/10

Další údaje viz typový štítek a katalog.

#### 5.4 Nejmenší tlak přívodu

Jmenovitá světlost	Teplota média		
	-20 °C až +50 °C 0 °C až +50 °C <sup>1)</sup>	až +95 °C	až +110 °C
G 1½	0,3 bar	1,0 bar	1,6 bar
G 2	0,3 bar	1,0 bar	1,6 bar
DN 32	0,3 bar	1,0 bar	1,6 bar
DN 40	0,5 bar	1,2 bar	1,8 bar
DN 50	0,5 bar	1,2 bar	1,8 bar
DN 65	0,7 bar	1,5 bar	2,3 bar

Jmenovitá světlost	Teplota média		
	-20 °C až +50 °C 0 °C až +50 °C <sup>1)</sup>	až +95 °C	až +110 °C
DN 80	0,7 bar	1,5 bar	2,3 bar
DN 100	0,7 bar	1,5 bar	2,3 bar

Tab. 2: Nejmenší vstupní tlak

<sup>1)</sup> Yonos MAXO-Z



## OZNÁMENÍ

Platí do 300 m nad mořem. U vyšších poloh +0,01 bar/100 m.

Při vyšších teplotách média, čerpaných médií s nižší hustotou, s vyššími průtokovými odpory nebo s nižším tlakem vzduchu upravte údaje odpovídajícím způsobem.

Maximální výška instalace je 2 000 metrů nad mořem.

### 5.5 Rozsah dodávky

- Čerpadlo
- 8x podložka M12 (pouze přírubové čerpadlo)
- 8x podložka M16 (pouze přírubové čerpadlo)
- 2x ploché těsnění (pouze připojení čerpadla se závitovým připojením)
- Návod k montáži a obsluze

### 5.6 Příslušenství

- Wilo-Connect modul Yonos MAXO
- Wilo-Control pro indikaci diferenčního tlaku
- Tepelně izolační plášť (pouze pro samostatná čerpadla)

Detailní soupis viz katalog.

### 5.7 Rozšíření funkce

Wilo spojovací modul Yonos MAXO jako dodatečně spojovací zásuvný modul (příslušenství) rozšiřuje funkce čerpadla o následující:

- Sběrné provozní hlášení SBM jako beznapěťový kontakt normálně otevřený
- Řídicí vstup „Vypnutí při překročení“ („Ext. Off“) pro beznapěťový rozpínací kontakt
- Hlavní/záložní režim s přepínáním zdvojeného čerpadla závislým na době chodu

Technické údaje naleznete v návodu k montáži a obsluze Wilo spojovacího modulu Yonos MAXO.

## 6 Instalace

### 6.1 Kvalifikace personálu

- Instalace/demontáž: Odborný personál musí být proškolen na práci s nutnými nástroji a s potřebným upevňovacím materiálem.



## 6.2 Povinnosti provozovatele

- Dbejte národních a místních předpisů!
- Dbejte místních platných předpisů úrazové prevence a bezpečnostních předpisů oborových profesních organizací.
- Opatřete ochranné pomůcky a zajistěte, aby je personál používal.
- Dbejte na všechny předpisy pro práci s těžkými břemeny.

## 6.3 Bezpečnost



### VAROVÁNÍ

#### Nebezpečí popálení od horkých povrchů!

Těleso čerpadla a mokroběžný motor mohou být horké a způsobit při dotyku popálení.

- Při provozu se dotýkejte jen regulačního modulu.
- Před zahájením veškerých prací nechte čerpadlo vychladnout.



### VAROVÁNÍ

#### Nebezpečí popálení od horkých čerpaných médií!

Horká čerpaná média mohou způsobit opaření.

Před instalací nebo demontáží čerpadla nebo před povolením šroubů skříně dodržujte následující pokyny:

- Topný systém nechte úplně vychladnout.
- Zavřete uzavírací armatury nebo vypustěte topný systém.



### NEBEZPEČÍ

#### Riziko smrtelného poranění padajícími díly!

Čerpadlo samotné a části čerpadla mohou mít velmi vysokou vlastní hmotnost. V případě padajících dílů hrozí nebezpečí pořezání, zmáčknutí, pohmoždění nebo úderů, které mohou vést až k usmrcení.

- Vždy používejte vhodné ochranné pomůcky (např. helmu, rukavice).
- Při zvedání používejte vždy vhodné zvedací prostředky a zajistěte díly proti spadnutí.
- Nikdy se nezdržujte pod zavěšenými břemeny.
- Při skladování a přepravě a také před každou instalací a montážními pracemi se postarejte o bezpečnou polohu resp. stabilní pozici čerpadla.

## 6.4 Příprava instalace

1. Potrubí upevněte vhodným přípravkem k zemi, stropu nebo ke stěně tak, aby čerpadlo neneslo hmotnost potrubí.

2. Při montáži v chodu vpřed otevřených zařízení je nutno čerpadlo zařadit za odbočku pojistné přítokové větve (EN 12828).
3. Čerpadlo namontujte na dobře přístupné místo tak, aby byla umožněna snadná pozdější kontrola nebo výměna.
4. Dokončete veškeré svařovací a letovací práce.
5. Propláchněte zařízení.
6. Před a za čerpadlem naplánujte uzavírací armatury.
7. Dodržujte úseky na vstupu a výstupu před čerpadlem a za ním.
8. Zajistěte, aby mohlo být čerpadlo namontováno bez mechanických napětí.
9. Kolem regulačního modulu zajistěte prostor 10 cm, aby nedošlo k jeho přehřívání.
10. Respektujte přípustné polohy instalace.

### Instalace uvnitř budovy

Čerpadlo se musí instalovat v dobře větraném a – dle třídy krytí (viz typový štítek čerpadla) – v bezprašném prostoru.

## UPOZORNĚNÍ

### Překročení/podkročení přípustné okolní teploty!

Při nadměrných teplotách se regulační modul vypne!

- Zajistěte dostatečné provzdušnění/vytápění!
- Nikdy regulační modul ani čerpadlo nezakrývejte jinými předměty!
- Dodržujte přípustné okolní teploty (viz tabulka „Technické údaje“).

### Instalace mimo budovu (venkovní instalace)

- Dbejte přípustných okolních podmínek a tříd krytí.
- Instalujte čerpadlo v tělesu pro ochranu před povětrnostními vlivy. Dodržujte přípustné okolní teploty (viz tabulka „Technické údaje“).
- Chraňte čerpadlo před povětrnostními vlivy, např. před přímým slunečním zářením, deštěm, sněhem.
- Čerpadlo je potřeba chránit takovým způsobem, aby odtokové žlábký kondenzátu nebyly vystaveny znečištění.
- Pomocí vhodných opatření zabraňte tvorbě kondenzátu.

## 6.5 Montáž

- Instalaci provádějte bez pnutí s vodorovně ležícím hřídelem čerpadla!
- Zajistěte, aby byla možná instalace čerpadla se správným směrem průtoku: Dbejte na symbol směru proudění na tělese čerpadla! (Fig. II)
- Instalace čerpadla pouze v přípustné poloze! (Viz kapitola „Přípustné polohy instalace“)

### 6.5.1 Montáž čerpadla se spojením trubek na závit



#### VAROVÁNÍ

##### Nebezpečí popálení od horkých povrchů!

Potrubí může být horké a způsobit při dotyku popálení.

- Před zahájením veškerých prací nechte systém vytápění vychladnout.
- Noste ochranné rukavice.

#### Postup montáže

1. Instalujte vhodná spojení závitových trubek.
2. Uzavřete uzavírací armatury před čerpadlem a za ním (Fig. III).
3. Nasaďte čerpadlo s dodanými plochými těsněními.
4. Čerpadlo sešroubujte pomocí převlečných matic. Opírejte se přitom výhradně o plochy pro klíč na tělese čerpadla (Fig. IV).
5. Otevřete uzavírací armatury před čerpadlem a za ním (Fig. V).
6. Zkontrolujte nepropustnost.

### 6.5.2 Montáž přírubového čerpadla



#### VAROVÁNÍ

##### Nebezpečí popálení od horkých povrchů!

Potrubí může být horké a způsobit při dotyku popálení.

- Před zahájením veškerých prací nechte systém vytápění vychladnout.
- Noste ochranné rukavice.



#### VAROVÁNÍ

##### Riziko poranění a opaření v důsledku nesprávné instalace!

Při neodborné instalaci může dojít k poškození přírubového spoje nebo k netěsnosti. Nebezpečí opaření způsobené vystupujícím horkým médiem!

- Nikdy nespojujte dvě kombinované příruby!
- Čerpadla s kombinovanou přírubou nejsou povolena pro provozní tlaky PN 16!
- Použití pojistných prvků (např. pružných zamykacích podložek) může vést k netěsnostem v přírubovém spoji. Nejsou proto přípustné. Mezi hlavou šroubu/matice a kombinovanou přírubou použijte přiložené podložky (obsah dodávky)!
- Přípustné utahovací momenty dle následující tabulky nesmí být překročeny ani při použití šroubů s vyšší pevností ( $\geq 4.6$ ), protože jinak může dojít k odštípnutí v oblasti hran podlouhlých otvorů. Tím šrouby ztratí předpětí a může vzniknout netěsnost přírubového spoje. Nebezpečí opaření!
- Používejte dostatečně dlouhé šrouby. Závit šroubu musí vyčnívat z matice šroubu minimálně jednou otáčkou závitu.
- Proveďte zkoušku netěsnosti s maximálním dovoleným provozním tlakem!

## Šrouby a utahovací momenty

### Přírubové čerpadlo PN 6

	DN 32	DN 40	DN 50
Průměr šroubu	M 12	M 12	M 12
Pevnostní třída	≥ 4,6	≥ 4,6	≥ 4,6
Utahovací moment	40 Nm	40 Nm	40 Nm
Délka šroubu	≥ 55 mm	≥ 55 mm	≥ 60 mm

	DN 65	DN 80	DN 100
Průměr šroubu	M 12	M16	M16
Pevnostní třída	≥ 4,6	≥ 4,6	≥ 4,6
Utahovací moment	40 Nm	95 Nm	95 Nm
Délka šroubu	≥ 60 mm	≥ 70 mm	≥ 70 mm

### Přírubové čerpadlo PN 10

	DN 32	DN 40	DN 50
Průměr šroubu	M 16	M 16	M 16
Pevnostní třída	≥ 4,6	≥ 4,6	≥ 4,6
Utahovací moment	95 Nm	95 Nm	95 Nm
Délka šroubu	≥ 60 mm	≥ 60 mm	≥ 65 mm

	DN 65	DN 80	DN 100
Průměr šroubu	M 16	M 16	M 16
Pevnostní třída	≥ 4,6	≥ 4,6	≥ 4,6
Utahovací moment	95 Nm	95 Nm	95 Nm
Délka šroubu	≥ 65 mm	≥ 70 mm	≥ 70 mm

### Postup montáže

1. Uzavřete uzavírací armatury před čerpadlem a za ním (Fig. III).
2. Čerpadlo nasadíte společně se dvěma plochými těsněními do potrubí tak, aby mohly být sešroubovány příruby na přívodu a odtoku (Fig. VI).  
**Dbejte na směr proudění!** Symbol směru proudění na tělese čerpadla musí ukazovat ve směru toku.
3. Příruby vzájemně sešroubojte vhodnými šrouby s dodanými podložkami, a to ve dvou krocích, na kříž (Fig. VII). Dbejte výchozích utahovacích momentů!
4. Otevřete uzavírací armatury před čerpadlem a za ním (Fig. V).
5. Zkontrolujte nepropustnost.

### 6.5.3 Vyrovnání hlavy motoru

Hlava motoru musí být vyrovnána dle polohy instalace (Fig. VIII).

1. Přípustné polohy instalace (viz kapitola „Přípustné polohy instalace“).
2. Uvolněte hlavu motoru a opatrně jí otáčejte.  
⇒ Hlavu motoru nevyjímejte z tělese čerpadla.
3. Následně šrouby k upevnění motoru utáhněte křížem. Dodržte utahovací momenty!

## UPOZORNĚNÍ

### Netěsnost!

Poškození těsnění způsobuje netěsnost.

- Neodstraňujte těsnění.
- Vyměňte poškozené těsnění.

Šroub	Utahovací moment v Nm
M6x18	10
M6x22	10
M10x30	18–20

Tab. 3: Utahovací momenty šroubů pro upevnění motoru

### 6.5.4 Těsnění

#### Izolace čerpadla ve vytápěcích zařízeních a použití v cirkulaci pitné vody v domácnosti



## VAROVÁNÍ

### Nebezpečí popálení od horkých povrchů!

Celé čerpadlo může být velmi horké. V případě dodatečné instalace izolace za běžícího provozu hrozí nebezpečí popálení!

- Před zahájením veškerých prací nechte čerpadlo vychladnout.

Tepelně izolační pláště (volitelné příslušenství) používejte pouze v systémech cirkulace topné vody a pitné vody v domácnosti s teplotou média > 20 °C.

#### Izolace čerpadla v chladicích/klimatizačních zařízeních

U chladicích a klimatizačních zařízení používejte běžné difuzně těsné izolační materiály.

## UPOZORNĚNÍ

### Elektrický defekt!

Vzrůstající množství kondenzátu v motoru může jinak vést k závadě elektrického systému.

- Těleso čerpadla izolujte jen po dělicí spáru k motoru!
- Otvory pro odvod kondenzátu ponechte volné, aby v motoru vznikající kondenzát mohl nerušeně odtékat! (Fig. IX)

## 7 Elektrické připojení

Elektrické připojení nechte provádět výhradně kvalifikovaného elektrikáře a v souladu s platnými předpisy!

V každém případě věnujte pozornost bezpečnostně relevantním informacím z ostatních kapitol!



### NEBEZPEČÍ

#### Riziko smrtelného poranění zásahem elektrickým proudem!

Při dotyku součástí pod napětím hrozí bezprostřední riziko smrtelného poranění! Zvláště lidé, kteří používají zdravotnické prostředky, jako jsou kardiostimulátory, inzulínové pumpy, naslouchátka, implantáty nebo podobně jsou v nebezpečí.

Následkem může být smrt, vážné tělesné zranění nebo poškození majetku.

V každém případě je u těchto osob nezbytné provést pracovní lékařské posouzení!

Použití nesprávného napětí u vedení SELV vede k nesprávnému napětí na všech čerpadlech a zákazníkem zajišťovaných přístrojích automatického řízení objektu, která jsou připojena na vedení SELV.

- Před veškerými pracemi odpojte napájení a zajistěte jej proti opětovnému zapnutí.
  - Práce na regulačním modulu lze zahájit až po uplynutí 5 minut, protože je zde stále přítomno dotykové napětí, které je pro člověka nebezpečné!
- Zkontrolujte všechna připojení (i beznapěťové kontakty) s ohledem na absenci napětí.
- Čerpadlo připojte či provozujte jen s namontovaným regulačním modulem.
- Nikdy neotevírejte regulační modul a nikdy neodstraňujte seřizovací a ovládací prvky.
- V případě poškození regulačního modulu / zástrčky Wilo čerpadlo nikdy neuvádějte do provozu!
- Nikdy nepoužívejte nesprávné napětí.

## 7.1 Požadavky



### OZNÁMENÍ

Dodržujte platné směrnice a normy, jakož i předpisy místních energetických závodů!

## UPOZORNĚNÍ

### Nesprávné připojení

Nesprávné připojení čerpadla vede k poškození elektroniky.

- Věnujte pozornost druhu proudu a napětí na typovém štítku.
- Připojte k 230V nízkonapěťovým sítím. Při připojení k IT sítím (druh sítě Isolé Terre) bezpodmínečně zajistěte, aby napětí mezi fázemi (L1-L2, L2-L3, L3-L1 → Fig. 3) nepřekročilo 230 V. V případě poruchy (spojení se zemí) nesmí napětí mezi vnější fází a PE překročit 230 V.
- Při externím zapínání čerpadla deaktivujte taktování napětí (např. fázové řízení).
- Spínání čerpadla pomocí triakových/polovodičových relé je nutno v jednotlivých případech přezkoušet.
- Při vypnutí pomocí relé místní sítě: Jmenovitý proud  $\geq 10$  A, jmenovité napětí 250 V AC
- Zohledněte četnost spínání:
  - Zapnutí/vypnutí síťovým napětím  $\leq 100/24$  h
  - $\leq 20/h$  při frekvenci spínání 1 min mezi zapnutím/vypnutím síťovým napětím
- Při použití proudového chrániče (RCD) doporučujeme používat RCD typ A (citlivý na pulzní proud). Během elektrické instalace zkontrolujte dodržování pravidel pro koordinaci elektrických provozních prostředků a případně podle toho upravte proudový chránič (RCD).
- Zohledněte u každého čerpadla svodový proud  $I_{\text{eff}} \leq 3,5$  mA.
- Elektrické připojení musí být provedeno prostřednictvím pevného připojovacího kabelu opatřeného zástrčkou nebo spínačem všech pólů s minimálním rozevřením kontaktu 3 mm. (VDE 0700 / část 1).
- Pro ochranu před unikající vodou a odlehčení tahové síly na kabelové průchodce použijte připojovací potrubí s dostatečným vnějším průměrem (viz kapitola „Připojení“).
- Při teplotách médií nad 90 °C použijte tepelně odolný připojovací kabel.
- Zajistěte, aby se připojovací potrubí nedotýkalo ani potrubí ani čerpadla.

## 7.2 Možnosti připojení

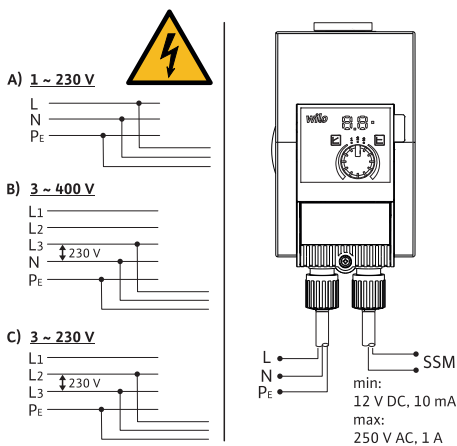


Fig. 3: Možnosti připojení

Čerpadlo může být připojeno k sítím s následujícími hodnotami napětí:

- 1~ 230 V
- 3~ 400 V s nulovým vodičem
- 3~ 400 V bez nulového vodiče (připojte dopředu síťový transformátor)
- 3~ 230 V

## 7.3 Zdvojená čerpadla

Provozujte jen jako hlavní nebo záložní čerpadlo s automatickým přepínáním v případě poruchy:

1. Oba motory jednotlivě připojte a zajistěte.
2. Zajistěte oddělenou spínací skříňku (např. Wilo spojovací modul Yonos MAXO (příslušenství)).

3. Proveďte identická nastavení.

## 7.4 Sběrné poruchové hlášení (SSM)

Kontakt sběrného poruchového hlášení (beznapěťový rozpínací kontakt) může být připojen na automatické řízení objektu. Vnitřní kontakt je uzavřen v následujících případech:

- Čerpadlo je bez proudu.
- Nevyskytuje se žádná porucha.
- Regulační modul vypadl.



### NEBEZPEČÍ

#### Riziko smrtelného poranění zásahem elektrickým proudem!

Je-li síťové vedení a vedení SSM vedeno společně 5žilovým kabelem, dochází při přenosu napětí k riziku smrtelného poranění.

- Nepřipojujte vedení sběrného poruchového hlášení SSM na ochranné malé napětí.

### Přípojně hodnoty

- Minimálně přípustné: 12 V DC, 10 mA
- Maximálně přípustné: 250 V AC, 1 A, AC 1  
Při připojení vedení sběrného poruchového hlášení SSM k síťovému potenciálu:
- Fáze SSM = fáze L1

## 7.5 Připojení



### NEBEZPEČÍ

#### Riziko smrtelného poranění zásahem elektrickým proudem!

Při dotyku součástí pod napětím hrozí bezprostřední riziko smrtelného poranění.

- Elektrické připojení nechte provádět výhradně kvalifikovaného elektrikáře a v souladu s platnými předpisy!
- Před veškerými pracemi odpojte napájení a zajistěte jej proti opětovnému zapnutí.

1. Připravte kabely dle údajů na obrázcích (Fig. X).
2. Vyšroubujte ze zástrčky šroub (Fig. XI).
3. Sejměte zástrčku.
4. Odšroubujte prostupy kabelu (Fig. XII).
5. Odklopte zástrčku.
6. Vystrčte šroubovákem gumičku uzávěru kabelových průchodek (Fig. XIII).
7. Skrz prostupy kabelu přiveďte kabel k připojovacím zdírkám.
8. Kabel připojte ve správné poloze (Fig. XIV).
9. Zavřete zástrčku a našroubujte prostupy kabelu (Fig. XV).
10. Zasuňte zástrčku a upevněte ji šroubem (Fig. XVI).
11. Připojte napájení.



## 8 Uvedte do provozu

### 8.1 Odvzdušnění

1. Zařízení odborně naplňte a odvzdušněte.

► Čerpadlo se odvzdušní samostatně.

### 8.2 Proplach

## UPOZORNĚNÍ

### Věcné škody!

Při použití čerpaných médií s přídatnými látkami může při koncentraci chemických látek dojít k věcným škodám.

- Před uvedením do provozu zařízení propláchněte.
- Před novým plněním čerpaným médiem, jeho doplňováním nebo výměnou čerpadlo propláchněte.
- Před proplachem střídavým tlakem čerpadlo vymontujte.
- Neprovádějte žádné chemické proplachy.

### 8.3 Volba provozního režimu

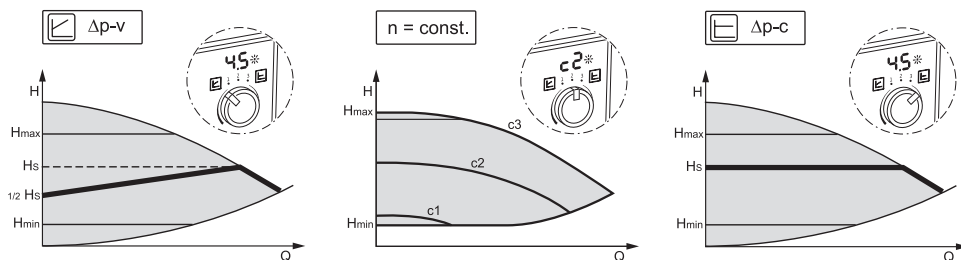


Fig. 4: Volba provozního režimu

Regulační režim	Popis
Diferenční tlak variabilní $\Delta p-v$	Regulace změní požadovanou hodnotu, kterou má čerpadlo dodržet, a to lineárně mezi redukovaným diferenčním tlakem $H$ a $H_{pož.}$ . Regulovaný diferenční tlak $H$ se v závislosti na čerpaném množství zvyšuje nebo snižuje.
Otáčky konstantní $n = \text{const.}$	Počet otáček čerpadla se udržuje na nastaveném konstantním počtu otáček.
Diferenční tlak konstantní $\Delta p-c$	Regulace udržuje diferenční tlak vytvořený čerpadlem v rámci přípustného rozsahu čerpaného množství konstantní na nastavené požadované hodnotě diferenčního tlaku $H_{pož.}$ až po maximální rozsah charakteristiky.

## Volba regulačního režimu v režimu vytápění

Typ zařízení	Systémové podmínky	Doporučený regulační režim
Topná/větrací/klimatizační zařízení s odporem v předávacím dílu (topné těleso + termostatický ventil) $\leq 25\%$ celkového odporu	<ul style="list-style-type: none"> <li>Dvourubkové systémy s termostatickými/zónovými ventily a malou kapacitou spotřebičů:               <ul style="list-style-type: none"> <li>HN &gt; 4 m</li> <li>velmi dlouhá vedení ventilů</li> <li>silně přiškrčené uzavírací ventily větví</li> <li>regulátor diferenčního tlaku větví</li> <li>vysoké tlakové ztráty v částech zařízení, kterými protéká celkový objemový proud (kotel, chladicí stroj, event. výměník tepla, rozdělovací vedení až po první odbočku)</li> </ul> </li> <li>Primární okruhy s vysokými tlakovými ztrátami</li> </ul>	<b><math>\Delta p-v</math></b>
Topná/větrací/klimatizační zařízení	<ul style="list-style-type: none"> <li>Konstantní čerpané množství</li> <li>Priorita horké vody (c3)</li> <li>Manuální útlumový režim prostřednictvím nastavení stupňů otáček (c1)</li> </ul>	<b>Konstantní otáčky (c1, c2, c3)</b>
Topná/větrací/klimatizační zařízení s odporem v generátoru/rozdělovači $\leq 25\%$ odporu v předávacím dílu (topné těleso a termostatické ventily)	<ul style="list-style-type: none"> <li>Dvourubkové systémy s termostatickými/zónovými ventily a vysokou kapacitou spotřebičů:               <ul style="list-style-type: none"> <li>HN <math>\leq 2</math> m</li> <li>Přestavěná samotížná zařízení</li> <li>Přestavba na velké teplotní akumulátory (např. teplárenské)</li> <li>nízké tlakové ztráty v částech zařízení, kterými protéká celkový objemový proud (kotel, chladicí stroj, event. výměník tepla, rozdělovací vedení až po první odbočku)</li> </ul> </li> <li>Primární okruhy s malými tlakovými ztrátami</li> <li>Podlahové vytápění s termostatickými nebo zónovými ventily</li> <li>Systémy s jedním potrubím s termostatickými nebo pásmovými ventily</li> </ul>	<b><math>\Delta p-c</math></b>

## Volba regulačního režimu v režimu pitné vody

Typ zařízení	Systémové podmínky	Doporučený regulační režim
Systémy cirkulace TUV	Systémy cirkulace TUV s termostaticky regulovanými uzávěry potrubních větví	<b><math>\Delta p-v</math></b>
Systémy cirkulace TUV	Konstantní čerpané množství	<b>Konstantní otáčky (c1, c2, c3)</b>
Systémy cirkulace TUV	<p>Systémy cirkulace TUV s termostaticky regulovanými uzávěry potrubních větví.</p> <ul style="list-style-type: none"> <li>Diferenční tlak je udržován konstantní na nastavené požadované hodnotě diferenčního tlaku H.</li> </ul> <p>Doporučení u zařízení s vyrovnávacími ventily</p>	<b><math>\Delta p-c</math></b>

## 8.4 Nastavení provozního režimu a výkonu čerpadla

### Nastavení z výroby čerpadla pro vytápění

Čerpadla se dodávají v regulačním režimu  $\Delta p-v$ . Požadovaná dopravní výška je přednastavena na  $\frac{1}{2}$  max. požadované dopravní výšky (viz údaje čerpadla v katalogu). Nastavení provozního režimu a výkonu čerpadla dle zařízení.

### Nastavení z výroby čerpadla pro pitnou vodu

Čerpadla se dodávají v regulačním režimu  $\Delta p-c$ . Požadovaná dopravní výška je přednastavena na  $\frac{1}{2}$  max. požadované dopravní výšky (viz údaje čerpadla v katalogu). Nastavení provozního režimu a výkonu čerpadla dle zařízení.

### Provedení nastavení

Při plánování se zařízení navrhne na určitý provozní bod (hydraulický bod plného zatížení při vypočtené maximální potřebě tepelné zátěže nebo celkovém odporu potrubní sítě pitné vody). Při uvedení do provozu nastavte výkon čerpadla (dopravní výšku) dle provozního bodu. Alternativně zvolte provozní režim s konstantními otáčkami:

1. Nastavte požadovaný provozní režim stisknutím ovládacího tlačítka.
  - ▶ LED indikace udává provozní režim (c1, c2, c3) nebo nastavenou požadovanou hodnotu v m (u  $\Delta p-c$ ,  $\Delta p-v$ ).
1. Požadovanou hodnotu nastavte otáčením ovládacího tlačítka (jen u  $\Delta p-c$ ,  $\Delta p-v$ ).



## OZNÁMENÍ

Požadovaná hodnota se na LED displeji zobrazuje v krocích po 0,5 m (pro požadovanou hodnotu výšky < 10 m) nebo po 1 m (pro požadovanou hodnotu výšky > 10 m). Mezikroky jsou možné, ale nezobrazují se.

## 9 Údržba

### 9.1 Odstavení z provozu

Před prováděním údržbářských /opravářských prací nebo demontáže je nutno čerpadlo odstavit z provozu.



## NEBEZPEČÍ

### Riziko smrtelného poranění zásahem elektrickým proudem!

Při pracích na elektrických přístrojích hrozí riziko smrtelného poranění elektrickým proudem.

- Práce na elektrických komponentech nechte provádět pouze kvalifikované elektrikáře!
- Čerpadlo zapněte bez napětí všech pólů a zajistěte proti nechtěnému opětovnému zapnutí!
- Vždy odpojte napájení čerpadla a případně i SSM!
  - Práce na modulu lze zahájit teprve po uplynutí 5 minut kvůli stále existujícímu nebezpečnému dotykovému napětí!
- Zkontrolujte, zda jsou všechny přípojky (také bezpotenciální kontakty) bez napětí!
- I ve stavu bez napětí může čerpadlem proudit médium. Poháněný rotor indukuje nebezpečné dotykové napětí, které je přivedeno na kontakty motoru. Uzavřete stávající uzavírací armatury před čerpadlem i za ním!
- Při poškození regulačního modulu / zástrčky Wilo neuvádějte čerpadlo do provozu!
- V případě nepovoleného odstranění ovládacích prvků na regulačním modulu hrozí nebezpečí zásahu elektrickým proudem při kontaktu s elektrickými komponenty, které se nacházejí uvnitř!



## VAROVÁNÍ

### Nebezpečí popálení při dotyku čerpadla/zařízení

V závislosti na provozním stavu čerpadla a zařízení (teplota čerpaného média) mohou být veškeré části čerpadla velmi horké.

- Nechte zařízení i čerpadlo vychladnout na teplotu místnosti!

## 9.2 Demontáž/montáž

Před každou demontáží/instalací zajistěte, aby byla zohledněna kapitola „Odstavení z provozu“!



## VAROVÁNÍ

### Nebezpečí popálení při dotyku čerpadla/zařízení

V závislosti na provozním stavu čerpadla a zařízení (teplota čerpaného média) mohou být veškeré části čerpadla velmi horké.

- Nechte zařízení i čerpadlo vychladnout na teplotu místnosti!



## VAROVÁNÍ

### Nebezpečí popálení od horkých čerpaných médií!

Čerpané médium je pod vysokým tlakem a může být velmi horké.

Před instalací nebo demontáží čerpadla nebo před povolením šroubů skříně dodržujte následující pokyny:

- Topný systém nechte úplně vychladnout.
- Zavřete uzavírací armatury nebo vypusťte topný systém.
- Vypusťte uzavřenou větev zařízení!
- Chybí-li uzavírací armatury, zařízení vypusťte!
- Respektujte údaje výrobce a bezpečnostní datové listy ohledně možných přídatných látek v zařízení!

Dbejte na národní předpisy úrazové prevence, jakož i na interní pracovní, provozní a bezpečnostní předpisy provozovatele.



## VAROVÁNÍ

### Nebezpečí úrazu!

Po povolení upevňovacích šroubů hrozí nebezpečí zranění následkem pádu motoru/čerpadla!

- Čerpadlo/motor příp. zajistěte proti pádu vhodnými zvedacími prostředky!
- Noste vhodné ochranné vybavení (např. rukavice)!



## NEBEZPEČÍ

### Riziko smrtelného poranění vlivem magnetického pole!

Rotor s trvalými magnety uvnitř čerpadla může být při demontáži životu nebezpečný osobám s lékařskými implantáty (např. kardiostimulátory).

- Rotor nikdy nevyjímejte.
  - Jestliže se z motoru vytahuje jednotka sestávající z oběžného kola, štítu ložiska a rotoru, jsou ohroženy zejména osoby, které používají lékařské pomocné prostředky jako kardiostimulátory, inzulinová čerpadla, naslouchací zařízení, implantáty apod. Následkem může být smrt, těžká tělesná zranění a vznik věčných škod. V každém případě je u těchto osob nezbytné provést pracovní lékařské posouzení.
- Hrozí nebezpečí pohmoždění! Při vytahování rotoru z motoru může být vlivem silného magnetického pole rotor prudce zatažen zpět do své výchozí polohy.
  - Nachází-li se rotor mimo motor, mohou být magnetické předměty prudce přitahovány. To může mít za následek tělesná zranění nebo vznik věčných škod.
- Elektronické přístroje mohou být působením silného magnetického pole rotoru poškozena nebo negativně ovlivněna ve své funkci.

Ve smontovaném stavu je magnetické pole rotoru vedeno v železném jádru motoru. Díky tomu není mimo stroj prokazatelné žádné limitující magnetické pole škodlivé pro zdraví.

### 9.2.1 Demontáž/montáž motoru

**Před každou demontáží/instalací motoru zajistěte, aby byla zohledněna kapitola „Odstavení z provozu“!**

- Uzavřete stávající uzavírací armatury před čerpadlem i za ním!
- Chybí-li uzavírací armatury, zařízení vypustěte!

### Demontáž motoru

1. Povolte upevňovací šrouby motoru a vyjměte motor ze středu na tělese čerpadla.

## UPOZORNĚNÍ

### Věcné škody!

Je-li při údržbářských nebo opravářských pracích oddělena hlava motoru od tělesa čerpadla:

- Vyměňte O-kroužek mezi hlavou motoru a tělesem čerpadla!
- O-kroužek namontujte neotočený na sraženou hranu štítu ložiska, ukazující k oběžnému kolu!
- Dbejte na správné usazení O-kroužků!
- Proveďte zkoušku netěsnosti s maximálním dovoleným provozním tlakem!

### Instalace motoru

Instalaci motoru se provádí v opačném pořadí než při demontáži.

1. Vložte motor do středu tělesa čerpadla a do závitových otvorů zasuňte čtyři upevňovací šrouby motoru.
2. Šrouby k upevnění motoru utáhněte křížem. Dodržte utahovací momenty! (viz tabulka „Utahovací momenty pro upevnění motoru“ [► 85]).

Uvedení čerpadla do provozu je popsáno v kapitole „Uvedení do provozu“.

Má-li být na jinou pozici přemístěn jen regulační modul, není nutné motor vytahovat z tělesa čerpadla celý. Motor lze do požadované pozice pootočit zastrčený v tělese čerpadla (dbejte přípustných poloh instalace). Viz kapitola „Vyrovnání hlavy motoru“ [► 85].



## OZNÁMENÍ

Obecně platí, že hlavu motoru je třeba pootočit předtím, než dojde k naplnění zařízení.

Proveďte kontrolu nepropustnosti!

## 10 Odstranění poruchy

### 10.1 Požadavky na personál

Resetování poruchy nechte provádět výhradně kvalifikovaného řemeslníka, práce na elektrickém připojení nechte provádět výhradně kvalifikovaného elektrikáře.

## 10.2 Bezpečnost při resetování poruchy



### NEBEZPEČÍ

#### Riziko smrtelného poranění zásahem elektrickým proudem!

Po vypnutí čerpadla hrozí riziko smrtelného poranění z dotykového napětí.

- Před zahájením prací odpojte napájení všech pólů.
- Práce zahajte teprve 5 minut po odpojení napájení.

## 10.3 Tabulka poruch

Chyba	Příčina	Resetování
Čerpadlo neběží při zapnutí přívodu proudu.	Vadné elektrické pojistky.	Zkontrolujte pojistky.
Čerpadlo neběží při zapnutí přívodu proudu.	Žádné napětí.	Zkontrolujte napětí.
Čerpadlo je hlučné.	Kavitace v důsledku nedostatečného vstupního tlaku.	Udržujte tlak / zvyšte tlak v zařízení. Dbejte povoleného rozsahu tlaku.
Čerpadlo je hlučné.	Kavitace v důsledku nedostatečného vstupního tlaku.	Zkontrolujte a příp. přizpůsobte nastavenou dopravní výšku.
Teplá voda není po krátké době teplá.	Je nastavena příliš nízká požadovaná hodnota.	Zvyšte požadovanou hodnotu.
Teplá voda není po krátké době teplá.	Je nastavena příliš nízká požadovaná hodnota.	Nastavte provozní režim $\Delta p-c$ .

## 10.4 Poruchová hlášení

- Zobrazí se hlášení.
- LED indikace svítí.
- Otevírá se kontakt sběrných poruchových hlášení.
- Čerpadlo se odpojuje a pokouší se v pravidelných intervalech o nové spuštění. U E10 se čerpadlo neustále po 10 minutách vypíná.

Č.	Porucha	Příčina	Odstranění
E04	Podpětí	Příliš nízké napájení ze sítě.	Zkontrolujte síťové napětí.
E05	Přepětí	Příliš vysoké napájení ze sítě.	Zkontrolujte síťové napětí.
E09 <sup>1)</sup>	Turbínový provoz	Čerpadlo je poháněno nazpět.	Zkontrolujte průtok a příp. namontujte zpětné klapky.
E10	Blokování	Zablokovaný rotor.	Obraťte se na zákaznický servis.
E21 <sup>2)</sup> *	Přetížení	Těžký chod motoru.	Obraťte se na zákaznický servis.
E23	Zkrat	Příliš vysoký proud motoru.	Obraťte se na zákaznický servis.

Č.	Porucha	Příčina	Odstranění
E25	Kontakty / vinutí	Vadné vinutí.	Obraťte se na zákaznický servis.
E30	Nadměrná teplota modulu	Příliš teplý vnitřek modulu.	Zkontrolujte podmínky použití.
E31	Nadměrná teplota výkonového dílu	Příliš vysoká okolní teplota.	Zkontrolujte podmínky použití.
E36	Porucha elektroniky	Vadná elektronika.	Obraťte se na zákaznický servis.

Pokud nejde poruchu odstranit, kontaktujte odborné řemeslníky nebo zákaznický servis.

<sup>1)</sup> jen pro čerpadla s P1 ≥ 200 W

<sup>2)</sup> kromě LED indikace navíc LED kontrolka poruchy ukazuje nepřerušované červené světlo.

\* viz také výstražné hlášení E21

## 10.5 Výstražná hlášení

- Zobrazí se hlášení.
- Poruchový signál LED nesvítí.
- Neotevírá se kontakt sběrných poruchových hlášení SSM.
- Čerpadlo běží dále jen s omezeným čerpacím výkonem.

Č.	Porucha	Příčina	Odstranění
E07	Generátorový provoz	Hydraulická část čerpadla protéká.	Zkontrolujte zařízení.
E11	Chod nasucho	Vzduch v čerpadle.	Zkontrolujte tlak a množství média.
E21 <sup>1)</sup>	Přetížení	Těžký chod motoru. Čerpadlo běží mimo specifikaci (např. příliš vysoká teplota modulu). Otáčky jsou nižší, než při normálním provozu.	Zkontrolujte okolní podmínky.

\* viz také hlášení poruchy E21

## 11 Náhradní díly

Originální náhradní díly nakupujte pouze u místních odborných dílen a/nebo v zákaznickém servisu Wilo. Aby se předešlo nejasnostem a chybám v objednávkách, je nutné při každé objednávce uvést všechny údaje z typového štítku.

## 12 Likvidace

### 12.1 Informace ke sběru použitých elektrických a elektronických výrobků

Řádná likvidace a odborná recyklace tohoto výrobku zabrání ekologickým škodám a nebezpečím pro zdraví člověka.





## OZNÁMENÍ

### Zákaz likvidace společně s domovním odpadem!

V rámci Evropské unie se tento symbol může objevit na výrobku, obalu nebo na průvodních dokumentech. To znamená, že dotčené elektrické a elektronické výrobky se nesmí likvidovat spolu s domovním odpadem.

Pro řádné zacházení s dotčenými starými výrobky, jejich recyklaci a likvidaci respektujte následující body:

- Tyto výrobky odevzdejte pouze na certifikovaných sběrných místech, která jsou k tomu určena.
- Dodržujte platné místní předpisy!

Informace k řádné likvidaci si vyžádejte u místního obecního úřadu, nejbližšího místa likvidace odpadů nebo u prodejce, u kterého byl výrobek zakoupen. Další informace týkající se recyklace naleznete na stránce [www.wilo-recycling.com](http://www.wilo-recycling.com).

**Technické změny vyhrazeny!**

## Содержание

<b>1</b>	<b>Общая информация</b> .....	<b>99</b>
1.1	О данной инструкции .....	99
1.2	Авторское право .....	99
1.3	Право на внесение изменений .....	99
1.4	Исключение гарантийных обязательств и ответственности .....	99
<b>2</b>	<b>Техника безопасности</b> .....	<b>99</b>
2.1	Обозначение инструкций по технике безопасности .....	100
2.2	Квалификация персонала .....	101
2.3	Работы с электрооборудованием ..	102
2.4	Обязанности пользователя.....	102
<b>3</b>	<b>Транспортировка и хранение</b> .....	<b>103</b>
3.1	Проверка после транспортировки .	104
3.2	Транспортировка и условия хранения .....	104
<b>4</b>	<b>Область применения и ненадлежащее применение</b> .....	<b>104</b>
4.1	Область применения .....	104
4.2	Ненадлежащее применение.....	105
4.3	Указания по технике безопасности	106
<b>5</b>	<b>Описание насоса</b> .....	<b>107</b>
5.1	Допустимые варианты монтажа.....	108
5.2	Расшифровка наименования .....	108
5.3	Технические характеристики.....	108
5.4	Мин. приточное давление .....	109
5.5	Комплект поставки .....	110
5.6	Принадлежности .....	110
5.7	Расширение функций .....	110
<b>6</b>	<b>Установка</b> .....	<b>111</b>
6.1	Квалификация персонала .....	111
6.2	Обязанности пользователя.....	111
6.3	Техника безопасности.....	111
6.4	Подготовка монтажа .....	112
6.5	Монтаж.....	113
<b>7</b>	<b>Электроподключение</b> .....	<b>116</b>
7.1	Требования.....	117
7.2	Варианты подключения к электросети .....	118
7.3	Сдвоенные насосы .....	119
7.4	Обобщенная сигнализация неисправности (SSM) .....	119
7.5	Электроподключение .....	119
<b>8</b>	<b>Ввод в эксплуатацию</b> .....	<b>120</b>
8.1	Отвод воздуха .....	120
8.2	Промывка .....	120
8.3	Выбор режима работы .....	120
8.4	Настройка режима работы и производительности насоса .....	122
<b>9</b>	<b>Техническое обслуживание</b> .....	<b>123</b>
9.1	Вывод из работы .....	123
9.2	Демонтаж/монтаж .....	124
<b>10</b>	<b>Устранение неисправностей</b> .....	<b>127</b>
10.1	Требования к персоналу .....	127
10.2	Техника безопасности при ремонтных работах .....	128
10.3	Таблица неисправностей .....	128
10.4	Сообщения о неисправностях .....	128
10.5	Предупреждения .....	129
<b>11</b>	<b>Запчасти</b> .....	<b>130</b>
<b>12</b>	<b>Утилизация</b> .....	<b>130</b>
12.1	Информация о сборе бывших в употреблении электрических и электронных изделий.....	130

## 1 Общая информация

### 1.1 О данной инструкции

Данная инструкция является составной частью изделия. Соблюдение инструкции является условием правильного обращения с изделием.

- Перед выполнением любых работ внимательно прочитать инструкцию.
- Инструкция должна быть всегда доступна.
- Соблюдать все указания, относящиеся к изделию.
- Соблюдать обозначения на изделии.

Оригинальная инструкция по эксплуатации составлена на немецком языке. Все остальные языки настоящей инструкции являются переводом оригинальной инструкции по эксплуатации.

### 1.2 Авторское право

WILO SE © 2023

Передача и размножение этого документа, а также использование и передача его содержания без особого на то разрешения запрещены. Нарушения обязуют к возмещению нанесенного ущерба. Все права сохранены.

### 1.3 Право на внесение изменений

Wilo оставляет за собой право изменять указанные данные без уведомления и не несет ответственности за технические неточности и/или пропуски. Используемые изображения могут отличаться от оригинала и служат для иллюстрации изделия в качестве примера.

### 1.4 Исключение гарантийных обязательств и ответственности

Wilo не несет гарантийных обязательств или ответственности прежде всего в перечисленных далее случаях.

- Неправильное определение параметров из-за неверных данных пользователя или заказчика.
- Несоблюдение данной инструкции.
- Применение не по назначению.
- Ненадлежащее хранение или транспортировка.
- Ошибочный монтаж или демонтаж.
- Неправильное обслуживание.
- Неразрешенные ремонтные работы.
- Химические, электрические или электрохимические влияния.
- Износ.

## 2 Техника безопасности

В этой главе содержатся основные указания касательно отдельных фаз жизненного цикла изделия. Несоблюдение этих указаний влечет за собой следующие угрозы:

- угроза поражения людей электрическим током, угроза механического и бактериологического воздействия, а также воздействия электромагнитных полей;

- угрозу загрязнения окружающей среды при утечках опасных материалов;
- причинение материального ущерба;
- Отказ важных функций изделия.
- невозможность выполнения предписанных действий по обслуживанию и ремонту.

При несоблюдении этих указаний какие-либо иски на возмещение ущерба не принимаются.

**Кроме того, соблюдайте указания и инструкции по технике безопасности, приведенные в последующих главах!**

## 2.1 Обозначение инструкций по технике безопасности

В данной инструкции по монтажу и эксплуатации используются инструкции по технике безопасности для предотвращения ущерба, причиняемого имуществу и людям. Они представлены разными способами:

- Инструкции по технике безопасности касательно ущерба людям начинаются с сигнального слова и **сопровождаются соответствующим символом**.
- Инструкции по технике безопасности касательно ущерба имуществу начинаются с сигнального слова **без** символа.

### Предупреждающие символы

- **Опасно!**  
Игнорирование приводит к смерти или тяжелым травмам!
- **Осторожно!**  
Игнорирование может привести к (тяжелым) травмам!
- **Внимание!**  
Игнорирование может привести к материальному ущербу, возможно полное разрушение.
- **Уведомление!**  
Полезное указание по использованию изделия

## Символы

В данной инструкции используются приведенные ниже символы.



Общий символ опасности



Опасное электрическое напряжение



Предупреждение о горячих поверхностях



Предупреждение о магнитных полях



Уведомления

## 2.2 Квалификация персонала

Персонал обязан:

- Быть обученным согласно местным предписаниям по предотвращению несчастных случаев.
- Внимательно изучить инструкцию по монтажу и эксплуатации.

Персонал должен иметь квалификацию в следующих областях:

- Работы с электрооборудованием: работы с электрооборудованием должен выполнять только электрик.
- Работы по монтажу/демонтажу: Специалист должен быть обучен обращению с необходимыми инструментами и требующимися крепежными материалами.
- Эксплуатация должна производиться лицами, прошедшими обучение принципу функционирования всей установки.

### Определение термина «электрик»

Электриком является лицо с соответствующим специальным образованием, знаниями и опытом, который может распознать и избежать опасности при работе с электричеством.

## 2.3 Работы с электрооборудованием

- Работы с электрооборудованием должны выполняться только электриком.
- Соблюдать действующие в стране использования директивы, нормы и предписания, а также инструкции местного предприятия энергоснабжения по подсоединению к местной электрической сети.
- Перед началом любых работ отключить изделие от электросети и защитить от повторного включения.
- Необходимо защитить подсоединение устройством защитного отключения при перепаде напряжения (RCD).
- Изделие необходимо заземлить.
- Неисправный кабель должен быть немедленно заменен квалифицированным электриком.
- Категорически запрещено открывать модуль регулирования и удалять элементы управления.

## 2.4 Обязанности пользователя

### Обязанности пользователя.

- Предоставить в распоряжение инструкцию по монтажу и эксплуатации на языке персонала.
- Все работы поручать проводить только квалифицированному персоналу.
- Обеспечить необходимое обучение персонала для выполнения указанных работ.
- Информировать персонал о принципе действия установки.
- Предоставить в распоряжение необходимые средства защиты и обеспечить их использование персоналом.
- Исключить опасность поражения электрическим током.
- Снабдить опасные компоненты (очень холодные, очень горячие, вращающиеся и т. д.) внешней защитой от случайного прикосновения.

- Обеспечить замену неисправных уплотнений и кабелей электропитания.
- Принципиально не держать вблизи изделия легковоспламеняющиеся материалы.

Нанесенные непосредственно на изделия указания следует соблюдать и поддерживать в полностью читаемом состоянии:

- предупреждения и указания, касающиеся опасности;
- фирменная табличка;
- стрелка направления вращения/символ направления потока;
- маркировка подсоединений.

Детям от 8 лет и старше, а также лицам с физическими, сенсорными или психическими нарушениями, а также лицам, не обладающим достаточным опытом и знаниями, разрешено использовать данное устройство исключительно под контролем или, если они проинструктированы о порядке безопасного применения устройства и понимают опасности, связанные с ним. Детям запрещается играть с прибором. Очистку и обслуживание устройства запрещается выполнять детям без соответствующего контроля.

### 3 Транспортировка и хранение

При транспортировке и промежуточном хранении насос, вкл. упаковку, следует предохранять от воздействия влаги, мороза и механических повреждений.



#### **ОСТОРОЖНО**

#### **Опасность травмирования из-за размокшей упаковки!**

Размокшие упаковки теряют свою прочность, что может привести к выпадению изделия и травмированию персонала.



## ОСТОРОЖНО

### Опасность травмирования из-за разорванных пластиковых лент!


Разорванные пластиковые ленты на упаковке нарушают защиту во время транспортировки. Выпадение изделия может привести к травмированию персонала.

### 3.1 Проверка после транспортировки

Немедленно после доставки проверить изделие на предмет повреждений и комплектность. При необходимости сразу же оформить рекламацию.

### 3.2 Транспортировка и условия хранения

- Переносить только за электродвигатель или корпус насоса.
- Хранить в оригинальной упаковке.
- Хранить насос с горизонтальным положением вала и на горизонтальном основании. Учитывать

символ на упаковке  (верх).

- При необходимости использовать подъемное устройство с достаточной несущей способностью (Fig. I).
- Защищать изделие от влаги и механических нагрузок.
- Допустимый диапазон температур: от  $-20\text{ °C}$  до  $+70\text{ °C}$
- Относительная влажность воздуха: максимум 95 %.
- После применения (например, пробного запуска) насос тщательно высушить и хранить не более 6 месяцев.

#### Циркуляционные насосы для питьевой воды:

- После извлечения изделия из упаковки следует избегать загрязнения или заражения.

## 4 Область применения и ненадлежащее применение

### 4.1 Область применения

Для использования по назначению необходимо соблюдать инструкцию, а также учитывать данные и обозначения, имеющиеся на насосе.

Любое применение, выходящее за описанные выше пределы, считается ненадлежащим и ведет к прекращению гарантии.

Насосы не соответствуют требованиям директивы АТЕХ и не пригодны для перекачивания взрывоопасных либо легко воспламеняющихся жидкостей!

#### Yonos MAXO /-D (применение в системах отопления)

##### Применение

Циркуляционное перекачивание жидкой среды в следующих областях применения:

- системы водяного отопления;
- контуры охлаждающей и холодной воды;
- закрытых промышленных циркуляционных системах
- гелиоустановки.

##### Допустимые перекачиваемые жидкости

- Вода систем отопления согласно VDI 2035, часть 1 и часть 2
- Деминерализованная вода согласно VDI 2035-2, глава «Свойства воды»



- Водогликолевые смеси, макс. соотношение компонентов смеси 1:1.  
При добавлении гликоля следует откорректировать рабочие характеристики насоса в соответствии с повышенным уровнем вязкости в зависимости от процентного соотношения компонентов смеси.



## УВЕДОМЛЕНИЕ

Другие перекачиваемые жидкости использовать только с разрешения компании WILO SE!

### Допустимые температуры

- От  $-20\text{ }^{\circ}\text{C}$  до  $+110\text{ }^{\circ}\text{C}$



## ОСТОРОЖНО

### Опасность для здоровья из-за недопустимых для питьевой воды материалов!

Используемые в конструкции материалы не позволяют применять насосы серии Wilo-Yonos MAXO в системах питьевого водоснабжения и на объектах, связанных с продуктами питания.

### Yonos MAXO-Z (применение в питьевом водоснабжении)

#### Применение

Циркуляционные насосы серии Yonos MAXO-Z используются для перекачивания жидкостей в циркуляционных системах питьевого водоснабжения.

#### Допустимые перекачиваемые жидкости

- Питьевая вода согласно Директиве ЕС по питьевой воде.
- Чистые, неагрессивные перекачиваемые жидкости согласно национальным предписаниям о подготовке питьевой воды.

## ВНИМАНИЕ

### Материальный ущерб в результате воздействия химических дезинфицирующих средств!

Химические дезинфицирующие средства могут нанести вред материалам.

- Соблюдать требования DVGW-W 551-3! Или:
- Демонтировать насос на время химической дезинфекции!

### Допустимые температуры

- От  $0\text{ }^{\circ}\text{C}$  до  $+80\text{ }^{\circ}\text{C}$

## 4.2 Ненадлежащее применение

Надежность эксплуатации поставленного изделия гарантируется только при условии его использования по назначению. Любое применение, выходящее за описанные выше пределы, считается ненадле-

жащим и ведет к прекращению гарантии.

При эксплуатации запрещается выходить за рамки предельных значений, указанных в каталоге/листе данных.

Ненадлежащее применение насоса может стать причиной опасных ситуаций и материального ущерба:

- Категорически запрещено использовать другие перекачиваемые жидкости.
- Принципиально запрещается держать вблизи изделия легковоспламеняющиеся материалы/жидкости.
- Категорически запрещено поручать выполнение работ неуполномоченным лицам.
- Категорически запрещено использовать изделие в целях, выходящих за пределы описанной области применения.
- Категорически запрещено самовольно переоборудовать изделие.
- Категорически запрещено использовать изделие в сочетании с системой импульсно-фазового управления.
- Использовать только одобренные принадлежности и оригинальные запасные части Wilo.

## 4.3 Указания по технике безопасности

### Электрический ток



#### ОПАСНО

##### Поражение электрическим током!

Насос приводится в действие электродвигателем. Поражение электрическим током опасно для жизни!

- Работы на электрооборудовании разрешается выполнять только электрикам.
- Перед началом любых работ необходимо отключить источник питания (при необходимости также на SSM) и предотвратить повторное включение. Ввиду наличия опасного для человека контактного напряжения проводить работы на модуле регулирования разрешается только через 5 минут после выключения.
- Запрещается открывать модуль регулирования и демонтировать элементы управления.
- Эксплуатация насоса допускается только с работающими компонентами и неповрежденными кабелями электропитания.

### Магнитное поле



#### ОПАСНО

##### Опасность для жизни, исходящая от магнитного поля!

Ротор на основе постоянных магнитов, расположенный внутри насоса, может представлять при демонтаже смертельную опасность для лиц с медицинскими имплантатами (например, кардиостимуляторами).

- Категорически запрещено извлекать ротор.

## Горячие компоненты



### ОСТОРОЖНО

#### Опасность ожогов при контакте с горячими поверхностями!

Корпус насоса и электродвигатель с мокрым ротором могут нагреваться; в результате прикосновения к ним можно получить ожоги.

- Во время эксплуатации можно касаться только модуля регулирования.
- Перед любыми работами дать насосу остыть.

## 5 Описание насоса

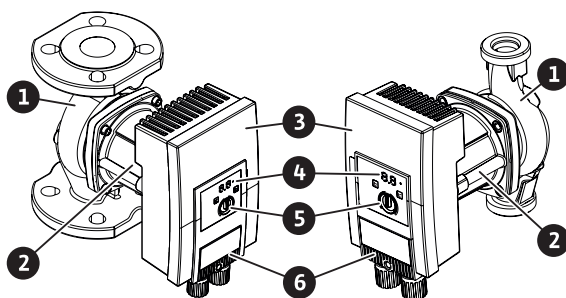


Fig. 1: Обзор насоса

Поз.	Обозначение
1	Корпус насоса
2	Электродвигатель
3	Модуль регулирования
4	Светодиодный индикатор и светодиод сигнализации о неисправности
5	Кнопка управления
6	Штекер

Табл. 1: Описание насоса

Высокоэффективные насосы Wilo-Yonos MAXO, Wilo-Yonos MAXO-D и Wilo-Yonos MAXO-Z в исполнении с фланцевым или резьбовым соединением труб представляют собой насосы с мокрым ротором на основе постоянных магнитов и встроенным регулированием перепада давления.

На корпусе электродвигателя находится модуль регулирования (Fig. 1, поз. 3), который управляет насосом и предоставляет интерфейс SSM. В зависимости от выбранного применения или функции регулирования регулируются частота вращения или перепад давления. При любых функциях регулирования перепада давления насос постоянно подстраивается под изменяющуюся потребность в мощности установки.

### Ограничение мощности

Для защиты от перегрузки насос оснащен функцией ограничения мощности. В зависимости от производственных требований это может влиять на производительность.

## 5.1 Допустимые варианты монтажа

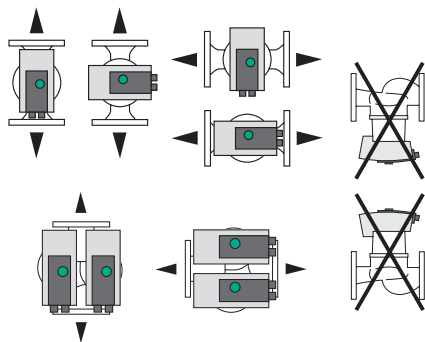


Fig. 2: Допустимые монтажные положения

## 5.2 Расшифровка наименования

Пример: Yonos MAXO-D 32/0,5-11

Yonos MAXO	Наименование насоса
-D	Одинарный насос (без буквенного обозначения) Сдвоенный насос
-Z	Одинарный насос для циркуляционных систем ГВС
32	Фланцевое соединение DN 32
0,5-11	0,5: минимальный напор, м 11: максимальный напор, м при Q = 0 м³/ч

## 5.3 Технические характеристики

Технические характеристики Yonos MAXO /-D

Параметр	Значение
Допустимая температура перекачиваемой жидкости	От -20 °C до +110 °C
Допустимая температура окружающей среды	От -20 °C до +40 °C
Максимальная относительная влажность воздуха	≤ 95 %
Сетевое напряжение	1~ 230 В +/-10 %, 50/60 Гц
Ток утечки ΔI	≤ 3,5 мА
Электромагнитная совместимость	Создаваемые помехи согласно: EN 61800-3:2004+A1:2012/жилая зона (C1) Помехозащищенность согласно: EN 61800-3:2004+A1:2012/промышленная зона (C2)

Параметр	Значение
Уровень шумовой эмиссии	< 52 дБ (А)
Индекс энергоэффективности (EEI)	См. фирменную табличку
Температурный класс	TF110 (см. IEC 60335-2-51)
Степень загрязнения	2 (IEC 60664-1)
Макс. допустимое рабочее давление	PN 6/10

Дополнительные данные — см. фирменную табличку и каталог.

#### Технические характеристики Yonos MAXO-Z

Параметр	Значение
Допустимая температура перекачиваемой жидкости	От 0 °С до +80 °С (кратковременно (2 ч): +110 °С)
Допустимая температура окружающей среды	От 0 °С до +40 °С
Максимальная относительная влажность воздуха	≤ 95 %
Сетевое напряжение	1~ 230 В +/-10 %, 50/60 Гц
Ток утечки ΔI	≤ 3,5 МА
Электромагнитная совместимость	Создаваемые помехи согласно: EN 61800-3:2004+A1:2012/жилая зона (C1) Помехозащищенность согласно: EN 61800-3:2004+A1:2012/промышленная зона (C2)
Уровень шумовой эмиссии	< 52 дБ (А)
Индекс энергоэффективности (EEI)	См. фирменную табличку
Температурный класс	TF80 (см. IEC 60335-2-51)
Степень загрязнения	2 (IEC 60664-1)
Макс. допустимое рабочее давление	PN 6/10

Дополнительные данные — см. фирменную табличку и каталог.

#### 5.4 Мин. приточное давление

Номинальный диаметр	Температура перекачиваемой жидкости		
	От -20 °С до +50 °С От 0 °С до +50 °С <sup>1)</sup>	До +95 °С	До +110 °С
G 1½	0,3 бар	1,0 бар	1,6 бар
G 2	0,3 бар	1,0 бар	1,6 бар
DN 32	0,3 бар	1,0 бар	1,6 бар
DN 40	0,5 бар	1,2 бар	1,8 бар

Номинальный диаметр	Температура перекачиваемой жидкости		
	От -20 °C до +50 °C	До +95 °C	До +110 °C
	От 0 °C до +50 °C <sup>1)</sup>		
DN 50	0,5 бар	1,2 бар	1,8 бар
DN 65	0,7 бар	1,5 бар	2,3 бар
DN 80	0,7 бар	1,5 бар	2,3 бар
DN 100	0,7 бар	1,5 бар	2,3 бар

Табл. 2: Минимальное входное давление

<sup>1)</sup> Yonos MAXO-Z



## УВЕДОМЛЕНИЕ

Действительно до высоты 300 м над уровнем моря. Для более высоких положений +0,01 бар/100 м.

При более высоких температурах перекачиваемой жидкости, меньшей плотности перекачиваемых жидкостей, при больших значениях сопротивления потока или меньшем давлении воздуха требуется корректировка значений.

Максимальная высота установки составляет 2000 м над уровнем моря.

## 5.5 Комплект поставки

- Насос
- 8 подкладных шайб M12 (только насос с фланцевым соединением)
- 8 подкладных шайб M16 (только насос с фланцевым соединением)
- 2 плоских уплотнения (только насос с резьбовым присоединением к трубе)
- Инструкция по монтажу и эксплуатации

## 5.6 Принадлежности

- Wilo-Connect модуль Yonos MAXO.
- Wilo-Control для индикации перепада давления.
- Теплоизоляционный кожух (только для одинарных насосов)

Детальный перечень см. в каталоге.

## 5.7 Расширение функций

Модуль Wilo-Connect Yonos MAXO как вставной модуль для дооснащения (принадлежности) расширяет функции насоса, дополняя их нижеперечисленными возможностями:

- Обобщенная сигнализация рабочего состояния SBM в качестве беспотенциального нормально разомкнутый контакта
- Управляющий вход «Выкл. по приоритету» («Ext. Off») для беспотенциального нормальнозамкнутого контакта
- Основной/резервный режим работы с переключением по времени для режима сдвоенного насоса

Техническое подробности см. в инструкции по монтажу и эксплуатации модуля Wilo-Connect Yonos MAXO.

## 6 Установка

### 6.1 Квалификация персонала

- Работы по монтажу/демонтажу: Специалист должен быть обучен обращению с необходимыми инструментами и требующимися крепежными материалами.

### 6.2 Обязанности пользователя

- Соблюдать государственные и региональные предписания!
- Соблюдать местные действующие предписания по предотвращению несчастных случаев и правила безопасности от профессиональных объединений.
- Предоставить в распоряжение средства защиты и убедиться, что персонал ими пользуется.
- Соблюдать все предписания, касающиеся работ с тяжелыми грузами.

### 6.3 Техника безопасности



#### **ОСТОРОЖНО**

##### **Опасность ожогов при контакте с горячими поверхностями!**

Корпус насоса и электродвигатель с мокрым ротором могут нагреваться; в результате прикосновения к ним можно получить ожоги.

- Во время эксплуатации можно касаться только модуля регулирования.
- Перед любыми работами дать насосу остыть.



#### **ОСТОРОЖНО**

##### **Опасность получения ожогов при контакте с горячими перекачиваемыми жидкостями!**

Горячие перекачиваемые жидкости могут причинять ожоги.

Перед установкой или снятием насоса либо отпуском винтов корпуса выполнить указанное далее.

- Дождаться полного остывания системы отопления.
- Закрыть запорную арматуру или слить жидкость из системы отопления.



## ОПАСНО

### Опасность для жизни вследствие падения частей!

Сам насос и его части могут быть очень тяжелыми. Падение частей может привести к порезам, защемлениям, ушибам или ударам, вплоть до смертельного исхода.

- Всегда использовать подходящие средства защиты (например: шлем, перчатки).
- Использовать только подходящее подъемное оборудование и фиксировать части для предотвращения их падения.
- Находиться под висящим грузом запрещено.
- При хранении и транспортировке, а также перед всеми установочными и монтажными работами следует обеспечить безопасное положение и устойчивость насоса.

## 6.4 Подготовка монтажа

1. Трубопроводы при помощи подходящих приспособлений закрепить на полу, потолке или стене, чтобы вес трубопровода не передавался на насос.
2. При установке на входе в открытые системы от насоса должен быть отведен предохранительный подающий трубопровод (EN 12828).
3. Монтировать насос в легкодоступном месте, чтобы облегчить в будущем проведение контроля или замены.
4. Завершить все сварочные и паяльные работы.
5. Промыть систему.
6. Предусмотреть запорную арматуру перед насосом и за ним.
7. Предусмотреть подводящие и отводящие линии перед насосом и за ним.
8. Убедиться, что монтаж насоса возможен без механических напряжений.
9. Для предотвращения перегрева модуля регулирования обеспечить вокруг него 10 см свободного пространства.
10. Соблюдать допустимые монтажные положения.

### Установка внутри здания

Установить насос в сухом и хорошо проветриваемом помещении, защищенном от пыли в соответствии с классом защиты (см. фирменную табличку на насосе).

## ВНИМАНИЕ

### Выход температуры окружающей среды за предельно допустимые минимальные или максимальные значения!

При перегреве модуль регулирования отключается!

- Обеспечить достаточную вентиляцию/обогрев!
- Категорически запрещается накрывать предметами модуль регулирования и насос!
- Соблюдать допустимую температуру окружающей среды (см. таблицу «Технические характеристики»).



### Установка вне здания (наружный монтаж)

- Соблюдать допустимые условия окружающей среды и класс защиты.
- Установить насос в корпусе для защиты от атмосферных воздействий. Соблюдать допустимую температуру окружающей среды (см. таблицу «Технические характеристики»).
- Защитить насос от атмосферных влияний, таких как прямые солнечные лучи, дождь, снег.
- Защитить насос таким образом, чтобы исключалось загрязнение канавок для слива конденсата.
- Принять надлежащие меры для предотвращения образования конденсата.

## 6.5 Монтаж

- Выполнить монтаж без напряжения с горизонтальным расположением вала насоса!
- Убедиться в наличии возможности установки насоса с правильным направлением потока: учитывать символ направления потока на корпусе насоса! (Fig. II)
- Установка насоса только в допустимом монтажном положении! (См. главу «Допустимые монтажные положения»)

### 6.5.1 Монтаж насоса с резьбовым соединением к трубе



#### ОСТОРОЖНО

##### Опасность ожогов при контакте с горячими поверхностями!

Трубопровод может нагреваться, и в результате прикосновения к нему можно получить ожоги.

- Перед любыми работами дать системе отопления остыть.
- Носить защитные перчатки.

#### Этапы монтажа

1. Установить соответствующие резьбовые соединения труб.
2. Закрыть запорную арматуру перед насосом и за ним (Fig. III).
3. Вставить насос с входящими в комплект поставки плоскими уплотнениями.
4. Закрепить насос с помощью накидных гаек. При этом удерживать ключом только за предназначенные для него плоскости на корпусе насоса (Fig. IV).
5. Открыть запорную арматуру перед насосом и за ним (Fig. V).
6. Проверить герметичность.

### 6.5.2 Монтаж насоса с фланцевым соединением



#### ОСТОРОЖНО

##### Опасность ожогов при контакте с горячими поверхностями!

Трубопровод может нагреваться, и в результате прикосновения к нему можно получить ожоги.

- Перед любыми работами дать системе отопления остыть.
- Носить защитные перчатки.



## ОСТОРОЖНО

### Опасность травмирования и ошпаривания в результате ненадлежащей установки!

Ненадлежащая установка может привести к повреждению и нарушению герметичности фланцевого соединения. Опасность ошпаривания выходящей наружу горячей перекачиваемой жидкостью!

- Категорически запрещается соединять друг с другом два комбинированных фланца!
- Насосы с комбинированным фланцем не допускаются для рабочих давлений PN 16!
- Использование стопорных элементов (например, пружинных колец) может привести к негерметичности фланцевого соединения. Поэтому их использование недопустимо. Между головкой винта/гайки и комбинированным фланцем использовать прилагаемые подкладные шайбы (комплект поставки)!
- Допустимые крутящие моменты затяжки, приведенные в таблице ниже, запрещается превышать даже при использовании винтов повышенной прочности ( $\geq 4,6$ ), поскольку это может привести к сколам в области кромок удлиненных отверстий. При этом снижается усилие предварительной затяжки винтов, и может возникнуть негерметичность фланцевого соединения. Опасность ошпаривания!
- Использовать винты достаточной длины. Резьба винта должна выступать из гайки как минимум на один виток.
- Выполнять проверку на негерметичность при максимально допустимом рабочем давлении!

#### Винты и крутящие моменты затяжки

##### Насос с фланцевым соединением PN 6

	DN 32	DN 40	DN 50
Диаметр винта	M12	M12	M12
Класс прочности	$\geq 4,6$	$\geq 4,6$	$\geq 4,6$
Крутящий момент затяжки	40 Н·м	40 Н·м	40 Н·м
Длина винта	$\geq 55$ мм	$\geq 55$ мм	$\geq 60$ мм

	DN 65	DN 80	DN 100
Диаметр винта	M12	M16	M16
Класс прочности	$\geq 4,6$	$\geq 4,6$	$\geq 4,6$
Крутящий момент затяжки	40 Н·м	95 Н·м	95 Н·м
Длина винта	$\geq 60$ мм	$\geq 70$ мм	$\geq 70$ мм

##### Насос с фланцевым соединением PN 10

	DN 32	DN 40	DN 50
Диаметр винта	M16	M16	M16
Класс прочности	$\geq 4,6$	$\geq 4,6$	$\geq 4,6$

	DN 32	DN 40	DN 50
Крутящий момент затяжки	95 Н·м	95 Н·м	95 Н·м
Длина винта	≥ 60 мм	≥ 60 мм	≥ 65 мм
	DN 65	DN 80	DN 100
Диаметр винта	M16	M16	M16
Класс прочности	≥ 4,6	≥ 4,6	≥ 4,6
Крутящий момент затяжки	95 Н·м	95 Н·м	95 Н·м
Длина винта	≥ 65 мм	≥ 70 мм	≥ 70 мм

### Этапы монтажа

1. Закрыть запорную арматуру перед насосом и за ним (Fig. III).
2. Насос с двумя соответствующими плоскими уплотнениями вставить в трубопровод так, чтобы можно было соединить винтами фланцы на входе и выходе насоса (Fig. VI).  
**Учитывать направление потока!** Символ направления потока на корпусе насоса должен показывать в направлении потока.
3. Используя соответствующие винты и входящие в комплект поставки подкладные шайбы, соединить фланцы между собой в два этапа крест-накрест (Fig. VII). Соблюдать заданные крутящие моменты затяжки!
4. Открыть запорную арматуру перед насосом и за ним (Fig. V).
5. Проверить герметичность.

### 6.5.3 Выверка головки электродвигателя

В зависимости от монтажного положения необходимо выполнить выверку головки электродвигателя (Fig. VIII).

1. Проверить допустимые монтажные положения (см. главу «Допустимые монтажные положения»).
2. Ослабить головку электродвигателя и осторожно повернуть.  
⇒ Не извлекать головку электродвигателя из корпуса насоса.
3. В завершение затянуть крепежные винты электродвигателя крест-накрест. Соблюдать крутящие моменты затяжки!

## ВНИМАНИЕ

### Негерметичность!

Повреждение уплотнения ведет к появлению негерметичности.

- Уплотнение не удалять.
- Заменить поврежденное уплотнение.

Винт	Крутящий момент затяжки в Н·м
M6x18	10

Винт	Крутящий момент затяжки в Н·м
M6x22	10
M10x30	18–20

Табл. 3: Крутящие моменты затяжки крепежных винтов электродвигателя

#### 6.5.4 Изоляция

##### Изоляция насоса для применения в системах отопления и циркуляционных системах ГВС



### ОСТОРОЖНО

#### Опасность ожогов при контакте с горячими поверхностями!

Весь насос может очень сильно нагреваться. При дооснащении изоляции в процессе эксплуатации возникает опасность получения ожогов!

- Перед любыми работами дать насосу остыть.

Теплоизоляционные кожухи (опциональные принадлежности) использовать только в системах отопления и циркуляционных системах ГВС с температурой перекачиваемой жидкости > 20 °С.

##### Изоляция насоса в системах охлаждения/кондиционирования

Для систем охлаждения и кондиционирования использовать обычные антидиффузионные теплоизоляционные материалы.

### ВНИМАНИЕ

#### Дефект электрооборудования!

Скапливание конденсата в электродвигателе может привести к дефекту электрооборудования.

- Корпус насоса изолировать только до стыка с электродвигателем!
- Отверстия для слива конденсата должны оставаться открытыми для обеспечения беспрепятственного отвода конденсата из электродвигателя! (Fig. IX)

## 7 Электроподключение

Электрическое подсоединение должен выполнять только квалифицированный электрик согласно действующим предписаниям!

В обязательном порядке соблюдать информацию по технике безопасности из других глав!



## ОПАСНО

### Опасность для жизни от удара электрическим током!

Прикосновение к находящимся под напряжением частям создает непосредственную опасность для жизни!

Особой опасности подвергаются лица с медицинскими устройствами, например кардиостимуляторами, инсулиновыми насосами, слуховыми аппаратами, имплантатами и т. п.

Возможные последствия: смерть, серьезные травмы и повреждение оборудования.

Для данной категории лиц в любом случае обязательно производственно-медицинское освидетельствование!

Подача неправильного напряжения на линиях с безопасным низким напряжением приводит к неправильному напряжению на всех насосах и устройствах со стороны автоматизированной системы управления зданием, которые подключены к линии с безопасным низким напряжением.

- Перед началом любых работ отсоединить источник питания и обеспечить защиту от повторного включения.
  - Ввиду наличия опасного для человека контактного напряжения проводить работы на модуле регулирования разрешается только через 5 минут после выключения!
- Проверить, все ли подсоединения (в том числе беспотенциальные контакты) обеспечены.
- Подсоединять или эксплуатировать насос только с установленным модулем регулирования.
- Категорически запрещено открывать модуль регулирования и удалять элементы настройки и управления.
- Категорически запрещается вводить в эксплуатацию насос с поврежденным модулем регулирования/штукером Wilo!
- Запрещена подача неправильного напряжения.

## 7.1 Требования



### УВЕДОМЛЕНИЕ

Соблюдать действующие в стране использования директивы, стандарты и предписания, а также инструкции местных предприятий энергоснабжения!

## ВНИМАНИЕ

### Неправильное подсоединение

Неправильное подсоединение насоса ведет к повреждению электронного оборудования.

- Соблюдать вид тока и напряжение, указанные на фирменной табличке.
- Подключать к низковольтным сетям 230 В. При подсоединении к сетям IT (конфигурация сети Isol e Terre) обязательно убедиться, что напряжение между фазами (L1-L2, L2-L3, L3-L1 → Fig. 3) не пре-

вышает 230 В.

В случае ошибки (замыкание на землю) напряжение между фазой и РЕ не должно превышать 230 В.

- При переключении насоса извне следует деактивировать подачу тактовых импульсов для синхронизации напряжения (например, система импульсно-фазового управления).
- В отдельных случаях следует проверять переключение насоса с помощью симисторов/полупроводниковых реле.
- При отключении посредством местного сетевого реле: номинальный ток  $\geq 10$  А, номинальное напряжение 250 В пер. тока.
- Учитывать частоту включений:
  - включения/выключения посредством сетевого напряжения  $\leq 100/24$  ч;
  - $\leq 20/4$  при частоте включений, составляющей 1 мин, между включениями/выключениями посредством сетевого напряжения.
- Если устанавливается устройство защитного отключения при перепаде напряжения (RCD), рекомендуется применение RCD типа «А» (чувствительный к прерывистому току). При этом следует проверить соблюдение правил координации электрооборудования в электроустановке и при необходимости соответственно откорректировать RCD.
- Учитывать ток утечки  $I_{\text{eff}} \leq 3,5$  мА для каждого насоса.
- Подсоединение к электросети должно осуществляться через стационарный кабель электропитания, снабженный штекерным устройством или сетевым выключателем всех фаз с зазором между контактами не менее 3 мм (согласно VDE 0700/часть 1).
- Для предотвращения негерметичности, а также для защиты кабельного ввода от натяжения следует использовать кабель электропитания достаточного наружного диаметра (см. главу «Подсоединение»).
- При температуре перекачиваемой жидкости свыше 90 °С использовать теплостойкий кабель электропитания.
- Проложенный кабель электропитания не должен касаться трубопроводов и насоса.

## 7.2 Варианты подключения к электросети

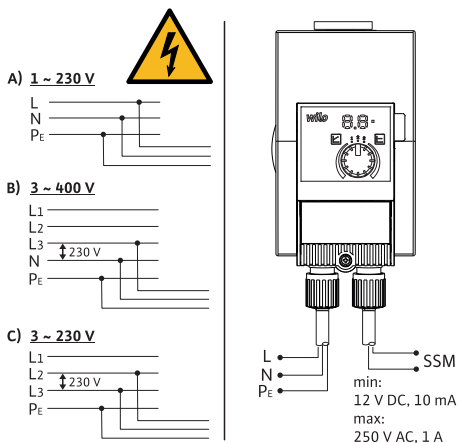


Fig. 3: Варианты подсоединения к электросети

Насос можно подключать к сетям со следующими параметрами напряжения:

- 1~ 230 В
- 3~ 400 В с нулевым проводом
- 3~ 400 В без нулевого провода (предварительно подключить сетевой трансформатор)

- 3~ 230 В

### 7.3 Сдвоенные насосы

Эксплуатировать только в качестве основного и резервного насоса с автоматическим переключением при неисправности:

1. Оба электродвигателя подключаются и снабжаются предохранителями отдельно.
2. Предусмотреть отдельный прибор управления (например, модуль Wilo-Connect Yonos MAXO (принадлежности)).
3. Выполнить идентичные настройки.

### 7.4 Обобщенная сигнализация неисправности (SSM)

Контакт обобщенной сигнализации неисправности (беспотенциальный нормальнозамкнутый контакт) можно подключить к автоматизированной системе управления зданием. Внутренний контакт замкнут в следующих случаях:

- Насос обесточен.
- Нет неисправности.
- Вышел из строя модуль регулирования.



#### ОПАСНО

#### Опасность для жизни от удара электрическим током!

Опасность для жизни вследствие передачи напряжения, если сеть и линия SSM объединены в одном 5-жильном кабеле.

- Не подключать линию SSM к линии безопасного малого напряжения.

#### Параметры подключения

- Минимально допустимо: 12 В пост. тока, 10 мА
  - Максимально допустимо: 250 В перем. тока, 1 А, AC 1
- При подсоединении линии SSM к потенциалу сети:
- Фаза SSM = фаза L1.

### 7.5 Электроподключение



#### ОПАСНО

#### Опасность для жизни от удара электрическим током!

Прикосновение к находящимся под напряжением частям создает непосредственную опасность для жизни.

- Электрическое подсоединение должен выполнять только квалифицированный электрик согласно действующим предписаниям!
- Перед началом любых работ отсоединить источник питания и обеспечить защиту от повторного включения.

1. Подготовить кабели согласно данным на рисунке (Fig. X).
2. Выкрутить винт в штекере (Fig. XI).
3. Снять штекер.
4. Вывинтить кабельные вводы (Fig. XII).

5. Открыть штекер.
6. Маленькой отверткой вытолкнуть резиновую заглушку кабельных вводов (Fig. XIII).
7. Через кабельные вводы проложить кабель к соединительным гнездам.
8. Подсоединить кабель в правильном положении (Fig. XIV).
9. Закрыть штекер и навинтить кабельные вводы (Fig. XV).
10. Установить штекер и закрепить винтом (Fig. XVI).
11. Подключить источник питания.

## 8 Ввод в эксплуатацию

### 8.1 Отвод воздуха

1. Надлежащим образом заполнить систему и удалить из нее воздух.
- Насос удаляет воздух самостоятельно.

### 8.2 Промывка

## ВНИМАНИЕ

### Материальный ущерб!

Использование перекачиваемых жидкостей с присадками может привести к материальному ущербу вследствие накопления химических веществ.

- Промыть установку перед вводом в эксплуатацию.
- Перед заливкой, давлением или заменой перекачиваемой жидкости насос необходимо промыть.
- Перед промывкой с изменением давления насос следует демонтировать.
- Промывка с химическими веществами не допускается.

### 8.3 Выбор режима работы

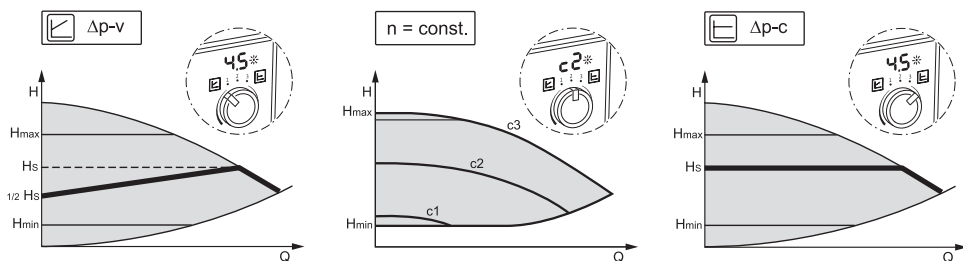


Fig. 4: Выбор режима работы

Способ регулирования	Описание
Изменяемый перепад давления $\Delta p-v$	Система регулирования линейно изменяет соблюдаемое насосом заданное значение перепада давления в диапазоне между сниженным перепадом давления $H$ и $H_{\text{зад}}$ . Регулируемый перепад давления $H$ уменьшается или увеличивается вместе с подачей



Способ регулирования	Описание
Постоянная частота вращения $n = \text{const.}$	Частота вращения насоса поддерживается на установленном постоянном значении.
Постоянный перепад давления $\Delta p\text{-c}$	Система регулирования постоянно поддерживает перепад давления, создаваемый насосом, во всем допустимом диапазоне подачи на настроенном заданном значении перепада давления $H_{\text{зад}}$ до максимальной характеристики

### Выбор способа регулирования в режиме отопления

Тип установки	Системные условия	Рекомендуемый способ регулирования
Системы отопления/вентиляции/кондиционирования с сопротивлением в области передачи (радиатор отопления и термостатические вентили) $\leq 25\%$ от общего сопротивления	<ul style="list-style-type: none"> <li>• Двухтрубные системы с термостатическими/зональными вентилями и малым влиянием потребителя: <ul style="list-style-type: none"> <li>— <math>HN &gt; 4</math> м</li> <li>— Очень длинные линии клапанов</li> <li>— Сильно дросселированные запорные клапаны ответвления</li> <li>— Регуляторы перепада давления ответвления</li> <li>— Большие потери давления в частях системы, через которые проходит весь поток жидкости (котел, охлаждающая установка, возм. теплообменник, распределительные линии до первого ответвления).</li> </ul> </li> <li>• Первичные контуры с высокими потерями давления</li> </ul>	<b><math>\Delta p\text{-v}</math></b>
Системы отопления/вентиляции/кондиционирования	<ul style="list-style-type: none"> <li>• Постоянная подача</li> <li>• Приоритет ГВС (с3)</li> <li>• Ручной режим работы с понижением посредством настройки ступени частоты вращения (с1)</li> </ul>	<b>Постоянная частота вращения (с1, с2, с3)</b>

Тип установки	Системные условия	Рекомендуемый способ регулирования
Системы отопления/вентиляции/кондиционирования с сопротивлением в контуре генерирования/распределения $\leq 25$ % от сопротивления в области передачи (радиатор отопления и термостатические вентили)	<ul style="list-style-type: none"> <li>• Двухтрубные системы с термостатическими/зональными вентилями и значительным влиянием потребителя:               <ul style="list-style-type: none"> <li>— <math>HN \leq 2</math> м</li> <li>— Переоборудованные системы с гравитационной циркуляцией</li> <li>— Переход на крупные термонакопители (например, системы централизованного теплоснабжения)</li> <li>— Незначительные потери давления в частях системы, через которые проходит весь поток жидкости (котел, охлаждающая установка, возм. теплообменник, распределительные линии до первого ответвления)</li> </ul> </li> <li>• Первичные контуры с незначительными потерями давления</li> <li>• Системы напольного отопления с термостатическими и зональными вентилями</li> <li>• Однотрубные системы с термостатическими и запорными вентилями ответвления</li> </ul>	<b>Dr-v</b>

#### Выбор способа регулирования в режиме подачи питьевой воды

Тип установки	Системные условия	Рекомендуемый способ регулирования
Циркуляционные системы питьевого водоснабжения	Циркуляционные системы питьевого водоснабжения с термостатически регулируемой запорной арматурой для ответвлений	<b>Dr-v</b>
Циркуляционные системы питьевого водоснабжения	Постоянная подача	<b>Постоянная частота вращения (c1, c2, c3)</b>
Циркуляционные системы питьевого водоснабжения	<p>Циркуляционные системы питьевого водоснабжения с термостатически регулируемой запорной арматурой для ответвлений.</p> <ul style="list-style-type: none"> <li>• Поддерживается постоянный перепад давления, соответствующий настроенному заданному значению H.</li> </ul> <p>Рекомендуется на установках с регулировочными клапанами ответвления</p>	<b>Dr-c</b>

## 8.4 Настройка режима работы и производительности насоса

### Заводская установка насоса системы отопления

Насосы поставляются со способом регулирования Dr-v. Заданный напор предварительно настроен на  $\frac{1}{2}$  максимального заданного напора (см. характеристики насоса в каталоге). Режим работы и мощность насоса подбираются в зависимости от условий системы.

### Заводская установка насоса для питьевой воды

Насосы поставляются со способом регулирования Др-с. Заданный напор предварительно настроен на  $\frac{1}{2}$  максимального заданного напора (см. характеристики насоса в каталоге). Режим работы и мощность насоса подбираются в зависимости от условий системы.

#### Порядок настройки

В ходе проектирования установка рассчитывается на определенную рабочую точку (гидравлическая точка полной нагрузки при расчетной максимальной требуемой мощности обогрева или общее сопротивление системы трубопроводов для питьевой воды). При вводе в эксплуатацию мощность насоса (напор) следует настроить в соответствии с рабочей точкой. Также можно выбрать режим работы с постоянной частотой вращения.

1. Кнопкой управления настроить нужный режим работы.
  - ▶ Светодиодный индикатор отображает режим работы (с1, с2, с3) или настроенное заданное значение в м (при Др-с, Др-v).
1. Поворотом кнопки управления настроить заданное значение (только при Др-с, Др-v).



### УВЕДОМЛЕНИЕ

Заданное значение отображается на светодиодном индикаторе с шагом 0,5 м (при заданном напоре < 10 м) или с шагом 1 м (при заданном напоре > 10 м). Возможны промежуточные шаги, но они не отображаются.

## 9 Техническое обслуживание

### 9.1 Вывод из работы

Перед проведением работ по обслуживанию/ремонту или демонтажом насос должен быть выведен из эксплуатации.



## ОПАСНО

### Опасность для жизни от удара электрическим током!

При работе с электрооборудованием существует опасность для жизни вследствие удара электрическим током.

- Работы с электрическими компонентами поручайте выполнять только электрикам!
- Обесточить все фазы насоса и защитить от несанкционированного повторного включения!
- Всегда отключать источник питания насоса и при необходимости SSM!
  - Ввиду наличия опасного для человека контактного напряжения проводить работы на модуле разрешается только через 5 минут после выключения!
- Проверить, все ли подсоединения (в том числе беспотенциальные контакты) обесточены!
- Даже в обесточенном состоянии через насос может проходить поток среды. Вращающийся ротор наводит опасное контактное напряжение, присутствующее на контактах электродвигателя. Закрывать имеющуюся запорную арматуру перед насосом и за ним!
- Если модуль регулирования/штукер Wilo поврежден, вводить насос в эксплуатацию запрещается!
- Вследствие недопустимого удаления элементов управления на модуле регулирования возникает опасность удара электрическим током при прикосновении к внутренним электрическим компонентам!



## ОСТОРОЖНО

### Опасность получения ожогов при контакте с насосом/установкой!

В зависимости от режима работы насоса и установки (температура перекачиваемой жидкости) весь насос может очень сильно нагреваться.

- Дать установке и насосу остыть до температуры в комнате!

## 9.2 Демонтаж/монтаж

Перед каждым демонтажом/монтажом убедиться, что была учтена глава «Вывод из эксплуатации»!



## ОСТОРОЖНО

### Опасность получения ожогов при контакте с насосом/установкой!

В зависимости от режима работы насоса и установки (температура перекачиваемой жидкости) весь насос может очень сильно нагреваться.

- Дать установке и насосу остыть до температуры в комнате!



## ОСТОРОЖНО

### Опасность ошпаривания при контакте с горячими перекачиваемыми жидкостями!

Перекачиваемая жидкость находится под высоким давлением и может быть очень горячей.

Перед установкой или снятием насоса либо отпусанием винтов корпуса выполнить указанное далее:

- Дождаться полного остывания системы отопления.
- Закрывать запорную арматуру или слить жидкость из системы отопления.
- Опорожнить перекрытый участок установки!
- При отсутствии запорной арматуры опорожнить установку!
- Учитывать указания изготовителя и данные паспортов безопасности в отношении возможных присадок в установке!

Соблюдать национальные предписания по технике безопасности, а также внутренние рабочие, эксплуатационные инструкции и правила техники безопасности, составленные пользователем.



## ОСТОРОЖНО

### Опасность травмирования!

Опасность травмирования вследствие падения электродвигателя/насоса после открывания крепежных винтов!

- При необходимости зафиксировать насос/электродвигатель для защиты от падения подходящими грузозахватными приспособлениями!
- Использовать подходящие средства защиты (например, перчатки)!



## ОПАСНО

### Опасность для жизни, исходящая от магнитного поля!

Ротор на основе постоянных магнитов, расположенный внутри насоса, может представлять при демонтаже смертельную опасность для лиц с медицинскими имплантатами (например, кардиостимуляторами).

- Категорически запрещено извлекать ротор.
  - При извлечении из электродвигателя узла, состоящего из рабочего колеса, подшипникового щита и ротора, особой опасности подвергаются лица с медицинскими устройствами, например кардиостимуляторами, инсулиновыми насосами, слуховыми аппаратами, имплантатами и т. п. Возможные последствия: смерть, серьезное травмирование и повреждение оборудования. Для данной категории лиц в каждом случае требуется производственно-медицинское освидетельствование.
- Опасность заземления! Извлекаемый из электродвигателя ротор под воздействием мощного магнитного поля может внезапно вернуться в исходное положение.
  - Ротор, извлеченный из электродвигателя, может резко притянуть намагничиваемые предметы из ближайшего окружения. Это может привести к травмированию людей и материальному ущербу.
- Мощное магнитное поле ротора может привести к нарушению функционирования или повреждению электронных приборов.

В собранном состоянии магнитное поле ротора ограничивается магнитной цепью электродвигателя. Благодаря этому за пределами машины отсутствует опасное для здоровья или оказывающее отрицательное влияние магнитное поле.

### 9.2.1 Демонтаж/монтаж электродвигателя

**Перед каждым демонтажом/монтажом электродвигателя убедиться, что была учтена глава «Выход из эксплуатации»!**

- Закрывать имеющуюся запорную арматуру перед насосом и за ним!
- При отсутствии запорной арматуры опорожнить установку!

#### Демонтаж электродвигателя

1. Ослабить винты крепления электродвигателя и извлечь электродвигатель из центрирования на корпусе насоса.

## ВНИМАНИЕ

### Материальный ущерб!

В случае отсоединения головки электродвигателя от корпуса насоса в целях проведения обслуживания или ремонта:

- Заменить уплотнительное кольцо между головкой электродвигателя и корпусом насоса!
- Устанавливать уплотнительное кольцо без проворачивания, в отогнутой кромке подшипникового щита, обращенной к рабочему колесу!
- Следить за правильностью установки уплотнительного кольца!
- Выполнять проверку на негерметичность при максимально допустимом рабочем давлении!

### Монтаж электродвигателя

Монтаж электродвигателя осуществляется в обратной демонтажу последовательности.

1. Установить электродвигатель по центру корпуса насоса и вставить четыре крепежных винта электродвигателя в резьбовые отверстия.
2. Затянуть крепежные винты электродвигателя крест-накрест. Соблюдать крутящие моменты затяжки (см. таблицу «Крутящие моменты затяжки крепежных винтов электродвигателя» [► 115])!

Ввод насоса в эксплуатацию описан в главе «Ввод в эксплуатацию».

Чтобы переместить в другое положение только модуль регулирования, не нужно полностью извлекать электродвигатель из корпуса насоса. Электродвигатель можно повернуть в требуемое положение непосредственно в корпусе насоса (учитывать допустимые монтажные положения). См. главу «Выверка головки электродвигателя» [► 115].



### УВЕДОМЛЕНИЕ

Как правило, следует проворачивать головку электродвигателя до заполнения установки.

Проверить на герметичность!

## 10 Устранение неисправностей

### 10.1 Требования к персоналу

К устранению неисправностей разрешается допускать только квалифицированных специалистов, к работам на электрооборудовании исключительно квалифицированных электриков.

## 10.2 Техника безопасности при ремонтных работах



### ОПАСНО

#### Опасность для жизни от удара электрическим током!

После выключения насоса возникает опасность для жизни из-за контактного напряжения.

- Перед началом работ необходимо отключить все фазы источника питания.
- К ремонтным работам приступать не ранее, чем через 5 минут после отсоединения источника питания.

## 10.3 Таблица неисправностей

Ошибка	Причина	Устранение
Насос не работает при включенном электропитании	Неисправность электрического предохранителя	Проверить предохранитель
Насос не работает при включенном электропитании	Отсутствует напряжение	Проверить напряжение
Насос издает шумы	Кавитация ввиду недостаточного давления на входе	Повысить уровень давления/давление в системе. Соблюдать допустимый диапазон давления
Насос издает шумы	Кавитация ввиду недостаточного давления на входе	Проверить и при необходимости подкорректировать настроенный напор
Горячая вода через некоторое время уже не горячая	Настроенное заданное значение слишком низкое	Увеличить заданное значение
Горячая вода через некоторое время уже не горячая	Настроенное заданное значение слишком низкое	Настроить режим работы Dr-c

## 10.4 Сообщения о неисправностях

- Отображается сообщение о неисправности.
- Горит светоиндикатор неисправности.
- Контакт SSM размыкается.
- Насос выключается и начинает перезапуск через регулярные интервалы времени. В случае неисправности E10 насос полностью отключается через 10 мин.

№	Неисправность	Причина	Устранение
E04	Пониженное напряжение	Недостаточное напряжение сети.	Проверить напряжение сети.
E05	Перенапряжение	Повышенное напряжение сети.	Проверить напряжение сети.
E09 <sup>1)</sup>	Турбинный режим	Насос приводится в действие в противоположном направлении.	Проверить прохождение потока и при необходимости установить обратный клапан.



№	Неисправность	Причина	Устранение
E10	Блокировка	Ротор заблокирован.	Связаться с техническим отделом
E21 <sup>2)</sup>	Перегрузка	Затруднен ход электродвигателя.	Связаться с техническим отделом
E23	Короткое замыкание	Повышенный ток электродвигателя.	Связаться с техническим отделом
E25	Замыкание контактов/обмотка	Неисправна обмотка.	Связаться с техническим отделом
E30	Перегрев модуля	Повышенная температура внутри модуля.	Проверить условия эксплуатации.
E31	Перегрев силовой части	Превышена температура окружающей среды.	Проверить условия эксплуатации.
E36	Ошибка электроники	Неисправность электронных компонентов.	Связаться с техническим отделом

Если неисправность не удастся устранить, необходимо вызвать квалифицированного специалиста или связаться с техническим отделом Wilo.

<sup>1)</sup> только для насосов с P1 ≥ 200 Вт

<sup>2)</sup> дополнительно к светодиодной индикации светодиод сигнализации о неисправности продолжительно горит красным цветом.

\* см. также предупреждение E21

## 10.5 Предупреждения

- Отображается сообщение.
- Светодиод сигнализации о неисправности не горит.
- Контакт SSM не размыкается.
- Насос продолжает работать с ограниченной мощностью.

№	Неисправность	Причина	Устранение
E07	Работа в режиме генератора	Через гидравлику насоса проходит поток	Проверить систему
E11	Сухой ход	Воздух в насосе	Проверить давление и количество перекачиваемой жидкости
E21 <sup>*)</sup>	Перегрузка	Затруднен ход электродвигателя. Насос эксплуатируется за пределами предусмотренных спецификацией режимов (например, высокая температура модуля). Частота вращения ниже, чем в нормальном режиме	Проверить условия окружающей среды

<sup>\*)</sup> См. также сигнализацию неисправности E21

## 11 Запчасти

Заказ оригинальных запчастей осуществляется только через местную специализированную мастерскую и/или технический отдел Wilo. Чтобы исключить ответные запросы и ошибки в заказе, при любом заказе полностью указывать все данные фирменной таблички.

## 12 Утилизация

### 12.1 Информация о сборе бывших в употреблении электрических и электронных изделий

Правильная утилизация и надлежащая вторичная переработка этого изделия предупреждает экологический ущерб и опасности для здоровья людей.



### УВЕДОМЛЕНИЕ

#### Запрещена утилизация вместе с бытовыми отходами!

В Европейском союзе этот символ может находиться на изделии, упаковке или в сопроводительных документах. Он означает, что соответствующие электрические и электронные изделия нельзя утилизировать вместе с бытовыми отходами.

Для правильной обработки, вторичного использования и утилизации соответствующих отработавших изделий необходимо учитывать указанное далее.

- Сдавать эти изделия только в предусмотренные для этого сертифицированные сборные пункты.
- Соблюдать местные действующие предписания.

Информацию о надлежащем порядке утилизации можно получить в органах местного самоуправления, ближайшем пункте утилизации отходов или у дилера, у которого было куплено изделие. Дополнительную информацию о вторичной переработке см. на сайте [www.wilo-recycling.com](http://www.wilo-recycling.com).

**Возможны технические изменения!**

## Sisukord

<b>1 Üldist .....</b>	<b>132</b>	8.2	Loputamine.....	151	
1.1	Selle kasutusjuhendi kohta .....	132	8.3	Töörežiimi valimine.....	151
1.2	Autoriõigus .....	132	8.4	Töörežiimi ja pumba võimsuse seadistamine.....	153
1.3	Muudatuste õigus kaitstud .....	132	<b>9 Hooldus .....</b>	<b>153</b>	
1.4	Garantii ja vastutuse välistamine .....	132	9.1	Kasutuselt kõrvaldamine .....	153
<b>2 Ohutus.....</b>	<b>132</b>	9.2	Eemaldamine/paigaldamine .....	154	
2.1	Ohutusmärkuste märgistamine .....	133	<b>10 Vea kõrvaldamine .....</b>	<b>156</b>	
2.2	Töötajate kvalifikatsioon.....	134	10.1	Nõuded personalile .....	156
2.3	Elektritööd .....	134	10.2	Ohutus vigade kõrvaldamisel .....	156
2.4	Kasutaja kohustused .....	134	10.3	Veatable .....	156
<b>3 Transport ja ladustamine .....</b>	<b>135</b>	10.4	Veateated.....	156	
3.1	Transpordi kontrollimine .....	136	10.5	Hoiatavad teated.....	157
3.2	Transport ja ladustamistingimused....	136	<b>11 Varuosad .....</b>	<b>158</b>	
<b>4 Otstarbekohane kasutamine ja väärkasutamine.....</b>	<b>136</b>	<b>12 Jäätmekäitus .....</b>	<b>158</b>		
4.1	Otstarbekohane kasutamine .....	136	12.1	Kasutatud elektri- ja elektronikatoodete kogumise teave	158
4.2	Väärkasutus .....	137			
4.3	Ohutusnõuded .....	138			
<b>5 Pumba kirjeldus.....</b>	<b>139</b>				
5.1	Lubatud paigaldusasendid .....	140			
5.2	Tüübikood.....	140			
5.3	Tehnilised andmed .....	140			
5.4	Minimaalne toiterõhk.....	141			
5.5	Tarnekomplekt.....	142			
5.6	Lisavarustus.....	142			
5.7	Funktsioonilaiendus .....	142			
<b>6 Paigaldamine .....</b>	<b>142</b>				
6.1	Töötajate kvalifikatsioon.....	142			
6.2	Kasutaja kohustused .....	143			
6.3	Ohutus.....	143			
6.4	Paigaldamise ettevalmistamine.....	143			
6.5	Monteerimine .....	144			
<b>7 Elektriühendus .....</b>	<b>147</b>				
7.1	Nõuded.....	148			
7.2	Ühendusvõimalused.....	149			
7.3	Kaksikpumbad.....	149			
7.4	Koondveateade (SSM).....	149			
7.5	Ühendamine .....	150			
<b>8 Kasutusele võtmine .....</b>	<b>150</b>				
8.1	Õhueemaldus .....	150			

## 1 Üldist

### 1.1 Selle kasutusjuhendi kohta

See juhend on toote lahutamatu osa. Kasutusjuhendi järgimine on õige käsitsemise ja kasutamise eeldus:

- lugege juhendit hoolikalt enne igasuguseid tegevusi.
- Hoidke kasutusjuhendit alati kättesaadavas kohas.
- Järgige kõiki toote andmeid.
- Järgige tootel olevaid sümboleid.

Algupärane kasutusjuhend on saksa keeles. Teistes keeltes olevad kasutusjuhendid on tõlgitud originaalkeelest.

### 1.2 Autoriõigus

WILO SE © 2023

Käesoleva dokumendi edasiandmine ja kopeerimine, selle sisu kasutamine ja edastamine on keelatud, kui seda pole sõnaselgelt lubatud. Rikkumistega kaasneb kohustuslik kahjutasu. Kõik õigused kaitstud.

### 1.3 Muudatuste õigus kaitstud

Wilo jätab endale õiguse nimetatud andmeid ilma ette teatamata muuta ega vastuta tehniliste ebatäpsuste ja/või väljajätmistest eest. Kasutatud joonised võivad originaalist erineda ja on mõeldud üksnes toote näitlikuks kujutamiseks.

### 1.4 Garantii ja vastutuse välistamine

Wilo ei anna garantiid ega võta vastutust eelkõige järgmistel juhtudel:

- ebapiisav häälestamine käitaja või tellija poolsete puudulike või valede andmete tõttu
- selle juhendi eiramine
- mitteotstarbekohane kasutamine
- ebasobivad ladustamis- või transporditingimused
- vale paigaldamine või eemaldamine
- puudulik hooldus
- keelatud remonditööd
- keemilised, elektrilised või elektrokeemilised mõjud
- kulumine

## 2 Ohutus

Selles peatükis on oluline teave toote eluetappide kohta. Kui neid juhiseid ei järgita, võivad tekkida näiteks järgmised ohud:

- elektriliste, mehaaniliste ja bakterioloogiliste mõjutuste ning elektromagnetväljade tagajärjel tulenevad ohud inimestele;
- oht keskkonnale ohtlike ainete lekkimise tõttu;
- materiaalne kahju;
- toote oluliste funktsioonide mittetoimimine;
- ettenähtud hooldus- ja parandusmeetodite mittetoimimine.

Juhiste eiramise korral kaob õigus kahju hüvitamisele.

**Peale selle tuleb järgida teistes peatükkides toodud ohutusjuhiseid.**

## 2.1 Ohutusmärkuste märgistamine

Paigaldus- ja kasutusjuhendis on esitatud materiaalselt kahju ja isikukahjusid puudutavad ohutusjuhised ning neid on kujutatud erinevalt.

- Isikukahju puudutavad ohutusjuhised algavad märgusõnaga ja neid on kujutatud vastava **sümboliga**.
- Materiaalselt kahju puudutavad ohutusjuhised algavad märgusõnaga ja neid on kujutatud **ilma sümbolita**.

### Märgusõnad

- **Oht!**  
Selle eiramine võib põhjustada surma või üliraskeid vigastusi!
- **Hoiatus!**  
Selle eiramine võib põhjustada (üliraskeid) vigastusi!
- **Ettevaatust!**  
Selle eiramine võib põhjustada materiaalselt kahju, ka täielikku hävinemist.
- **Teatis.**  
Vajalik teatis toote käsitlemise kohta

### Sümbolid

Selles kasutusjuhendis on kasutatud järgmisi sümboleid:



Üldine hoiatus



Elektripinge oht



Kuumade pealispindade hoiatus



Magnetväljade hoiatus



## 2.2 Töötajate kvalifikatsioon

Töötaja peab:

- olema teadlik kohalikest õnnetuste vältimise eeskirjadest;
- olema lugenud paigaldus- ja kasutusjuhendit ning sellest aru saanud.

Töötajal peab olema alljärgnev kvalifikatsioon:

- Elektritööd: Elektritöid peab tegema elektrik.
- Paigaldamine/eemaldamine: Spetsialistid peavad olema saanud vajalike tööriistade ja nõutud kinnitusmaterjalide kohta väljaõppe.
- Seadet tohivad kasutada töötajad, kes on läbinud terve seadme talitluse alase koolituse.

## Elektriku definitsioon

Elektrik on isik, kellel on erialane väljaõpe, teadmised ja kogemused ning kes teab elektriga seotud ohtusid **ja** oskab neid vältida.

## 2.3 Elektritööd

- Elektritöid peab tegema elektrispetsialist.
- Kinni tuleb pidada riigis kehtivatest nõuetest ja standarditest, samuti kohaliku energia teenuseosutaja nõuetest.
- Enne tööde alustamist tuleb toode eemaldada vooluvõrgust ja tagada, et see ei lülituks uuesti sisse.
- Ühendus peab olema kaitstud rikkevoolukaitselülitiga (RCD).
- Seadme peab maandama.
- Laske defektne kaabel viivitamata elektrikul välja vahetada.
- Ärge kunagi avage reguleerimismoodulit ja ärge eemaldage juhtelemente.

## 2.4 Kasutaja kohustused

**Käitaja peab tegema järgmist.**

- Võimaldama paigaldus- ja kasutusjuhendi kättesaadavuse töötajaskonna keeles.
- Laskma kõiki töid teha vaid kvalifitseeritud töötajatel.
- Tagama töötajate vastavateks töödeks vajaliku väljaõppe.
- Koolitama töötajaid seadme talitluse osas.
- Tagama vajaliku kaitsevarustuse ja veenduma, et töötajad kannavad kaitsevarustust.
- Välistama elektrivoolust tingitud ohu.
- Paigaldama ohtlikele komponentidele (väga külm, väga kuum, pöörlev jne) kohapealsed puutekaitsed.
- Laskma vahetada defektsed tihendid ja ühenduskaablid.
- Kergsüttivad materjalid tuleb kindlasti tootest eemal hoida.

Otse tootele paigaldatud juhistest tuleb kinni pidada ja need peavad olema alati loetavad.

- Hoiatus- ja ohumärkused
- Tüübisilt
- Pöörlemissuunda näitav nool / voolusuuna sümbol
- Ühenduste märgistused

Seda seadet võivad kasutada vähemalt 8-aastased lapsed või vanemad isikud, kelle füüsilised, sensoorsed või vaimsed võimed on piiratud või kellel puuduvad vajalikud kogemused või teadmised, välja arvatud juhul, kui nende ohutuse eest vastutav isik neid juhendab või jälgib ning nad mõistavad seadmest tulenevaid ohte. Lapsed ei tohi selle seadmega mängida. Lapsed ei tohi seadet ilma järelevalveta puhastada ega hooldada.

### 3 Transport ja ladustamine

Transpordi ja ladustamise korral tuleb pumpa koos pakendiga kaitsta niiskuse, külmumise ja mehaanilise kahjustuse eest.



## HOIATUS

### Läbiligunenud pakendist tingitud vigastusoht.

Läbiligunenud pakendid muutuvad pehmeks ja toote väljakukkumisel võivad inimesed vigastada saada.



## HOIATUS

### Rebenenud plastrihmadest tingitud vigastusoht.

Rebenenud plastrihmad pakendil rikuvad transpordikaitse. Toote väljakukkumine võib tekitada vigastusi.

## 3.1 Transpordi kontrollimine

Tarnimisel kontrollige kohe, kas tootel esineb vigastusi ja toote terviklikkust. Vajaduse korral esitage kohe reklamatsioon.

## 3.2 Transport ja ladustamistingimused

- Kandke ainult mootorist või pumbakorpusest kinni hoides.
- Ladustage originaalpakendis.
- Horisontaalse võlliga pumba ja horisontaalsel alusel ladustamine. Pidage silmas pakendil olevat sümbolit



(üleväl).

- Vajaduse korral kasutage piisava kandevõimega tõstemehhanismi (Fig. I).
- Kaitske niiskuse ja mehaanilise koormuse eest.
- Lubatud temperatuurivahemik:  $-20\text{ °C} \dots +70\text{ °C}$
- Suhteline õhuniiskus: maksimaalselt 95%
- Kuivatage pumba hoolikalt pärast kasutamist (nt talitluskontroll) ja ladustage maksimaalselt 6 kuud.

### Joogivee tsirkulatsioonipumbad:

- Pärast toote väljavõtmist pakendist vältige selle määrdumist või saastumist.

## 4 Otstarbekohane kasutamine ja väärkasutamine

### 4.1 Otstarbekohane kasutamine

Pumba otstarbekohaseks kasutamiseks järgige käesolevat juhendit ja pumbal paiknevaid märgistusi.

Muid kasutusviise käsitletakse väärkasutusena ja see toob kaasa garantii kehtetuks muutumise.

Pumbad ei täida ATEX-määruse nõudeid ega sobi plahvatusohtlike või kergelt süttivate vedelike pumamiseks!

### Yonos MAXO /-D (kütterakendus)

#### Kasutus

Vedelike ringlus järgnevatel kasutuskeskkondades:

- soojavee-kütteseadmetes
- jahutus- ja külmaveeringlustes
- tööstuslikes suletud ringlussüsteemides
- solaarseadmetes



## Lubatud vedelikud

- Küttevési VDI 2035 osa 1 ja osa 2 järgi
- Demineraliseeritud vesi VDI 2035-2 järgi, peatükk „Vee kvaliteet“
- Vee ja glükooli segud, max suhe 1:1.  
Glükoolisegude korral korrigeerige pumba tootlikkuse andmeid vastavalt kõrgemale viskoossusele, olenevalt protsentuaalsest segu suhtest.



## TEATIS

Kasutage teisi vedelikke vaid siis, kui WILO SE on need heaks kiitnud.

## Lubatud temperatuurid

- $-20^{\circ}\text{C} \dots +110^{\circ}\text{C}$



## HOIATUS

### Joogiveeks keelatud materjalidest tingitud terviseoht!

Valmistamisel kasutatud materjalide tõttu ei tohi seeria Wilo-Yonos MAXO pumpasid kasutada joogivee pumpamiseks ega toiduainetööstuses.

## Yonos MAXO-Z (joogiveerakendus)

### Kasutus

Seeria Yonos MAXO-Z ringluspumпасid on lubatud kasutada eranditult joogivee ringlussüsteemides.

### Lubatud vedelikud

- EÜ joogivee direktiivi kohane joogivesi.
- Puhtad, mitte abrasiivsed vedelad vedelikud riiklike joogiveemääruste kohaselt.

## ETTEVAATUST

### Keemilise desinfektsioonivahendi kasutamine tekitab materiaalseid kahju!

Keemilised desinfektsioonivahendid võivad materjali kahjustada.

- Järgige DVGW-W 551-3 suuniseid! **Või:**
- Eemaldage pump keemilise desinfektsiooni ajaks süsteemist.

## Lubatud temperatuurid

- $0^{\circ}\text{C} \dots +80^{\circ}\text{C}$

## 4.2 Väärkasutus

Tarnitud toote töökindlus on tagatud ainult otstarbekohase kasutamise korral. Muid kasutusviise käsitletakse väärkasutusena ja see toob kaasa garantii kehtetuks muutumise.

Kataloogis/andmelehel toodud piirväärtustest suuremad või väiksemad väärtused ei ole lubatud.

Pumba väärkasutus võib põhjustada ohtlikke olukordi ja kahju.

- Ärge kunagi kasutage teisi vedelikke.
- Kergsüttivad materjalid/vedelikud tuleb kindlasti tootest eemal hoida.
- Ärge kunagi laske töid teha volitamata isikutel.
- Ärge kunagi kasutage seadet väljaspool esitatud kasutuspiire.
- Ärge kunagi ehitage seadet omavoliliselt ümber.
- Pumpa ei tohi kasutada faasijuhtimisega.
- Kasutage üksnes Wilo heakskiidetud tarvikuid ja originaalvaruosi.

## 4.3 Ohutusnõuded

### Elektrivool



#### OHT

#### Elektrilöök!

Pump töötab elektriliselt. Elektrilöögi korral tekib surmavate vigastuste oht!

- Laske elektriliste komponentide juures teha töid ainult volitatud elektrikutel.
- Enne tööde alustamist tuleb toide (vajaduse korral ka SSM) välja lülitada ja tagada, et see ei lülituks uuesti sisse. Reguleerimismooduliga seotud töödega võib alustada alles 5 minuti möödudes, et vältida alles olevat ohtlikku puutepinget.
- Ärge avage kunagi reguleerimismoodulit ega eemaldage kunagi juhtelemente.
- Käitage pumpa ainult tervete komponentide ja ühenduskaablitega.

### Magnetväli



#### OHT

#### Magnetväljast tulenev surmavate vigastuste oht!

Pumba sisse paigaldatud püsimagnetrootor võib eemaldamisel olla meditsiiniliste implantaatidega (nt südamestimulaatoriga) isikutele eluohtlik.

- Ärge kunagi eemaldage rootorit.

### Kuumad komponendid



#### HOIATUS

#### Kuumadest pindadest tingitud põletusoht!

Pumbakorpus ja märja rootoriga mootor võivad muutuda kuumaks ning põhjustada puudutamisel põletusi.

- Töö ajal võib puutuda ainult reguleerimismoodulit.
- Laske pumbal enne igasuguste tööde alustamist maha jahtuda.

## 5 Pumba kirjeldus

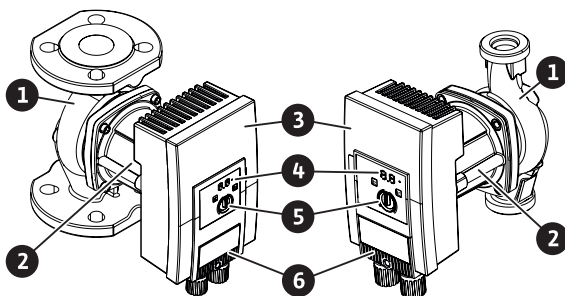


Fig. 1: Pumba ülevaade

Pos	Nimetus
1	Pumbakorpus
2	Mootor
3	Reguleerimismoodul
4	LED-näidik ja tõrketeate-LED
5	Juhtnupp
6	Pistik

Tabel 1: Pumba kirjeldus

Ülitõhusad pumbad Wilo-Yonos MAXO, Wilo-Yonos MAXO-D ja Wilo-Yonos MAXO-Z kas äärik- või toru keermeühendusega versioonina on püsimagneetrootori ja integreeritud rõhkude vahe reguleerimisega märja rootoriga pumbad.

Mootori korpuse peal on reguleerimismoodul (Fig. 1, pos 3), mis reguleerib pumpa ja muudab SSM-liidese kasutatavaks. Pöörlemiskiirust või rõhkude vahet reguleeritakse valitud rakenduse või reguleerimisfunktsiooni põhjal. Kõikide rõhkude vahe reguleerimise funktsioonide puhul kohandub pump pidevalt süsteemi muutuva võimsustarbega.

### Võimsuspiirang

Pump on varustatud võimsuspiirangu funktsiooniga, mis kaitseb ülekoormuse eest. Sellel võib olla olenevalt kasutusest mõju pumpamisvõimsusele.

## 5.1 Lubatud paigaldusasendid

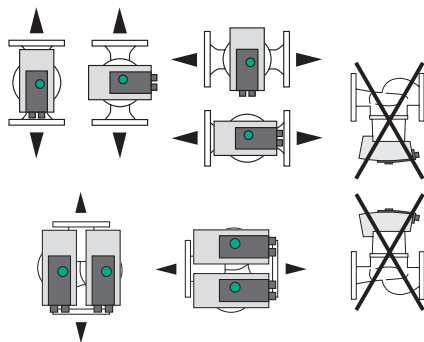


Fig. 2: Lubatud paigaldusasendid

## 5.2 Tüübikood

Näide: Yonos MAXO-D 32/0,5-11

Yonos MAXO	Pumba nimetus
	Üksikpump (ilma tähiseta)
-D	Kaksikpump
-Z	Üksikpump joogivee-ringlussüsteemidele
32	Äärikühendus DN 32
0,5-11	0,5: Minimaalne tõstekõrgus (m) 11: Maksimaalne tõstekõrgus (m) Q = 0 m <sup>3</sup> /h juures

## 5.3 Tehnilised andmed

### Yonos MAXO /-D tehnilised andmed

Näitaja	Väärtus
Lubatud vedeliktemperatuur	-20 °C ... +110 °C
Lubatud keskkonnatemperatuur	-20 °C ... +40 °C
Maksimaalne suhteline õhuniiskus	≤ 95%
Toitepinge	1~ 230 V +/- 10% 50/60 Hz
Rikkevool ΔI	≤ 3,5 mA
Elektromagnetiline ühilduvus	Tekitatud häired vastavalt standardile: EN 61800-3:2004+A1:2012 / olmekeskond (C1) Häirekindlus vastavalt standardile: EN 61800-3:2004+A1:2012 / tööstuskeskkond (C2)
Müraheitetase	< 52 dB(A)

Näitaja	Väärtus
Energiatõhususe indeks (EEI)	vt andmesilti
Temperatuuriklass	TF110 (vt IEC 60335-2-51)
Määrdumisaste	2 (IEC 60664-1)
Max lubatud tööõhk	PN 6/10

Lisateavet leiate andmesildilt ja kataloogist.

#### Yonos MAXO-Z tehnilised andmed

Näitaja	Väärtus
Lubatud vedelikutemperatuur	0 °C ... +80 °C (lühiajaliselt (2h): +110 °C)
Lubatud keskkonnatemperatuur	0 °C ... +40 °C
Maksimaalne suhteline õhuniiskus	≤ 95%
Toitepinge	1~ 230 V +/- 10% 50/60 Hz
Rikkevool ΔI	≤ 3,5 mA
Elektromagnetiline ühilduvus	Tekitatud häired vastavalt standardile: EN 61800-3:2004+A1:2012 / olmekeskkond (C1) Häirekindlus vastavalt standardile: EN 61800-3:2004+A1:2012 / tööstuskeskkond (C2)
Müraheitetase	< 52 dB(A)
Energiatõhususe indeks (EEI)	vt andmesilti
Temperatuuriklass	TF80 (vt IEC 60335-2-51)
Määrdumisaste	2 (IEC 60664-1)
Max lubatud tööõhk	PN 6/10

Lisateavet leiate andmesildilt ja kataloogist.

#### 5.4 Minimaalne toiterõhk

Niimiläbimõõt	Vedeliku temperatuur		
	-20 °C kuni +50 °C 0 °C kuni +50 °C <sup>1)</sup>	kuni +95 °C	kuni +110 °C
G 1½	0,3 bar	1,0 bar	1,6 bar
G 2	0,3 bar	1,0 bar	1,6 bar
DN 32	0,3 bar	1,0 bar	1,6 bar
DN 40	0,5 bar	1,2 bar	1,8 bar
DN 50	0,5 bar	1,2 bar	1,8 bar
DN 65	0,7 bar	1,5 bar	2,3 bar

Nimiläbimõõt	Vedeliku temperatuur		
	-20 °C kuni +50 °C	kuni +95 °C	kuni +110 °C
	0 °C kuni +50 °C <sup>1)</sup>		
DN 80	0,7 bar	1,5 bar	2,3 bar
DN 100	0,7 bar	1,5 bar	2,3 bar

Tabel 2: Minimaalne sisestusrõhk

<sup>1)</sup> Yonos MAXO-Z



## TEATIS

Kehtivad kuni 300 m üle merepinna. Kõrgemate asukohtade korral +0,01 bar/100 m.

Vedelike kõrgemate temperatuuride, madalama tiheduse, kõrgema voolutakistuse või madalama õhusurve korral kohandage väärtuseid vastavalt.

Maksimaalne paigalduskõrgus on 2000 meetrit üle merepinna.

### 5.5 Tarnekomplekt

- Pump
- 8 alusseibi M12 (ainult ääriklitega pumbal)
- 8 alusseibi M16 (ainult ääriklitega pumbal)
- 2 lametihendit (ainult toru keermesliitega pumbal)
- Paigaldus- ja kasutusjuhend

### 5.6 Lisavarustus

- Wilo-Connecti moodul Yonos MAXO
- Wilo-Control rõhkude vahe kuvamiseks
- Soojusisolatsioonikest (ainult üksikpumpadele)

Üksikasjaliku loetelu leiate kataloogist

### 5.7 Funktsioonilaiendus

Wilo-Connecti moodul Yonos MAXO hiljem paigaldatava pistikmoodulina (lisavarustus) laiendab pumpade funktsioone alljärgneva.

- Koondtöoteade SBM potentsiaalivaba sulgekontaktina
- Juhtsisend „Blokeerimine välja lülitatud“ („Ext. Off“) potentsiaalivabale lahkkontaktile
- Põhi-/ooterežiimil töö tööajast oleneva ümberlülitusega kaksikpumbarežiimi jaoks

Tehnilisi üksikasju vaadake Wilo-Connecti mooduli Yonos MAXO paigaldus- ja kasutusjuhendist.

## 6 Paigaldamine

### 6.1 Töötajate kvalifikatsioon

- Paigaldamine/eemaldamine: Spetsialistid peavad olema saanud vajalike tööriistade ja nõutud kinnitusmaterjalide kohta väljaõppe.

## 6.2 Kasutaja kohustused

- Järgige riiklikke ja kohalikke eeskirju!
- Järgida tuleb kehtivaid õnnetuste vältimise ja ohutuseeskirju.
- Hoidke kaitsevarustus saadaval ja veenduge, et personal kannaks kaitsevarustust.
- Järgige kõiki raske koormusega töötamisel kehtivaid eeskirju.

## 6.3 Ohutus



### HOIATUS

#### Kuumadest pindadest tingitud põletusoht!

Pumbakorpus ja märja rootoriga mootor võivad muutuda kuumaks ning põhjustada puudutamisel põletusi.

- Töö ajal võib puutuda ainult reguleerimismoodulit.
- Laske pumbal enne igasuguste tööde alustamist maha jahtuda.



### HOIATUS

#### Kuumadest vedelikest tingitud põletusoht!

Kuumad vedelikud võivad põhjustada põletusi.

Jälgige enne pumba paigaldamist, demonteerimist või kesta kruvide lahtikeeramist järgmist.

- Laske küttesüsteemil täielikult jahtuda.
- Sulgege sulgevventiil või tühjendage küttesüsteem.



### OHT

#### Allakukkuvate osade tõttu surmavate vigastuste oht!

Pumbal ja selle osadel võib olla väga suur omakaal. Lõikehaavade, muljumis-, marrastus- või löögioht või surm kukkuvate osade tõttu.

- Kandke alati sobivat kaitsevarustust (nt kiiver, kindad).
- Kasutage alati sobivaid tõsteseadmeid ja vältige tõstetavate osade kukkumisvõimalusi.
- Ärge kunagi seiske tõstetud raskuse all.
- Hoolitsege ladustamisel ja transportimisel ning enne kõiki paigaldus- ja koostetöid alati pumba ohutu ja kindla asendi eest.

## 6.4 Paigaldamise ettevalmistamine

1. Kinnitage torustik sobivate seadistega põranda, lae või seina külge, nii et pumbale ei toetuks torustiku raskus.
2. Kui pump paigaldatakse avatud süsteemide sisendisse, peab turvapealevool enne pumpa hargnema (EN 12828).

3. Paigaldage pump hästi ligipääsetavasse kohta, nii et hilisem kontrollimine või vahetamine oleks hõlbus.
4. Lõpetage kõik keevitus- ja jootmistööd.
5. Loputage süsteemi.
6. Paigaldage pumba ette ja taha sulgeventiilid.
7. Arvestage sissetulevate ja väljuvate suundadega pumba ees ja taga.
8. Tagage, et pumba oleks võimalik paigaldada ilma mehaaniliste pingeteta.
9. Reguleerimismoodulist on ette nähtud 10 cm vahemaa, et see üle ei kuumeneks.
10. Arvestage lubatud paigaldusasenditega.

### Hoonesisene paigaldamine

Paigaldage pump kuiva, hästi ventileeritavasse ja olenevalt kaitseklassist (vaata pumba tüübisilti) tolmuvabasse ruumi.

## ETTEVAATUST

### Lubatust kõrgem või madalam keskkonnatemperatuur!

Liigtemperatuuri korral lülitub reguleerimismoodul välja.

- Tagage piisav ventilatsioon/küte.
- Ärge katke reguleerimismoodulit ega pumba esemetega kinni.
- Järgige lubatavaid keskkonnatemperatuure (vt tabelit „Tehnilised andmed“).

### Paigaldamine hoonest välja (välispaigaldus)

- Arvestage lubatud keskkonnatingimusi ja kaitseklassi.
- Paigaldage pump ilmastiku eest kaitsmiseks korpusesse. Järgige lubatavaid keskkonnatemperatuure (vt tabelit „Tehnilised andmed“).
- Kaitske pumba ilmastikutingimuste eest, nt otsene päikesevalgus, vihm, lumi.
- Kaitske pumba nii, et kondensaadi äravoolusooned jääksid mustusest puhtaks.
- Takistage sobivate meetmetega kondensaadi teket.

## 6.5 Monteerimine

- Paigaldage pump pingestamata, horisontaalselt paikneva pumbavõlliga.
- Veenduge, et oleks võimalik pumba paigaldamine õige voolu suunaga. Järgige pumbakorpusel olevat voolu suuna sümbolit. (Fig. II)
- Paigaldage pump ainult lubatud paigaldusasendisse. (Vt peatükki „Lubatud paigaldusasendid“)

### 6.5.1 Toru keermesliitiga pumba monteerimine



## HOIATUS

### Kuumadest pindadest tingitud põletusoh!

Torustik võib muutuda kuumaks ning põhjustada puudutamisel põletusi.

- Laske küttesüsteemil enne töö alustamist maha jahtuda.
- Kandke kaitsekindaid.



## Monteerimissammud

1. Paigaldage sobivad toru keermeühendused.
2. Sulgege pumba ees ja taga olevad sulgeventiilid (Fig. III).
3. Paigaldage pump koos kaasasolevate lametihenditega.
4. Keerake pump ühendusmutritega kinni. Hoidke ainult pumbakorpusse põhipindadest kinni (Fig. IV).
5. Avage pumba ees ja taga olevad sulgeventiilid (Fig. V).
6. Kontrollige lekete puudumist.

### 6.5.2 Äärikliitega pumba monteerimine



#### HOIATUS

##### Kuumadest pindadest tingitud põletusoht!

Torustik võib muutuda kuumaks ning põhjustada puudutamisel põletusi.

- Laske küttesüsteemil enne töö alustamist maha jahtuda.
- Kandke kaitsekindaid.



#### HOIATUS

##### Valest paigaldamisest tingitud vigastus- ja põletusoht!

Asjatundmatul paigaldamisel võidakse äärikühendust kahjustada ja see võib lekkima hakata. Põletusoht väljuva kuuma vedeliku tõttu!

- Ärge kunagi ühendage omavahel kahte kombineeritud äärikut!
- Kombineeritud äärikuga pumbad on keelatud töösurve PN 16 jaoks!
- Lukustuselementide (nt vedruseibide) kasutamine võib põhjustada äärikühenduses lekkeid. Seetõttu pole need lubatud. Kasutage poldi-/mutripea ja kombineeritud ääriku vahel kaasasolevaid alusseibe (tarnekomplekt).
- Järgnevas tabelis toodud lubatud pingutusmomente ei tohi ületada ka suurema tugevusega poltide kasutamisel ( $\geq 4,6$ ), sest see võib põhjustada ovaalsete aukude servade murenemist. Seetõttu kaotavad poldid eelpeinge ja äärikühendus võib lekkima hakata. Põletusoht!
- Kasutage piisava pikkusega polte. Poldi keere peab vähemalt ühe keermekäigu võrra mutrist välja ulatuma.
- Tehke lekkekontroll võimalikult suure lubatud töö rõhu juures.

#### Poldid ja pingutusmomendid

##### Äärikliitega pump PN 6

	DN 32	DN 40	DN 50
Poldi läbimõõt	M 12	M 12	M 12
Tugevusklass	$\geq 4,6$	$\geq 4,6$	$\geq 4,6$
Pingutusmoment	40 Nm	40 Nm	40 Nm
Poldi pikkus	$\geq 55$ mm	$\geq 55$ mm	$\geq 60$ mm

	DN 65	DN 80	DN 100
Poldi läbimõõt	M 12	M16	M16
Tugevusklass	≥ 4,6	≥ 4,6	≥ 4,6
Pingutusmoment	40 Nm	95 Nm	95 Nm
Poldi pikkus	≥ 60 mm	≥ 70 mm	≥ 70 mm

### Äärikliitega pump PN 10

	DN 32	DN 40	DN 50
Poldi läbimõõt	M 16	M 16	M 16
Tugevusklass	≥ 4,6	≥ 4,6	≥ 4,6
Pingutusmoment	95 Nm	95 Nm	95 Nm
Poldi pikkus	≥ 60 mm	≥ 60 mm	≥ 65 mm

	DN 65	DN 80	DN 100
Poldi läbimõõt	M 16	M 16	M 16
Tugevusklass	≥ 4,6	≥ 4,6	≥ 4,6
Pingutusmoment	95 Nm	95 Nm	95 Nm
Poldi pikkus	≥ 65 mm	≥ 70 mm	≥ 70 mm

### Monteerimissammud

1. Sulgege pumba ees ja taga olevad sulgeventiilid (Fig. III).
2. Asetage pump koos kahe sobiva lametihendiga torustikku nii, et oleks võimalik keerata äärik pumba sisse- ja väljalaske külge (Fig. VI).  
**Järgige voolu suunda!** Pumbakorpusel olev voolu suuna sümbol peab näitama voolu suunda.
3. Keerake äärik sobivate poldide ja kaasasolevate alusseibidega kahe sammuga ristakuti kokku (Fig. VII). Järgige ette antud pingutusmomente!
4. Avage pumba ees ja taga olevad sulgeventiilid (Fig. V).
5. Kontrollige lekete puudumist.

### 6.5.3 Mootoripea joondamine

Mootoripea joondamisel tuleb võtta arvesse paigaldusasendit (Fig. VIII).

1. Kontrollige lubatud paigaldusasendeid (vt peatükki „Lubatud paigaldusasendid“).
2. Vabastage mootoripea ja keerake seda ettevaatlikult.  
⇒ Ärge eemaldage mootoripead pumbakorpusest.
3. Keerake seejärel mootori kinnituspoldid ristakuti kinni. Järgige pingutusmomente!

## ETTEVAATUST

### Leke!

Vigastatud tihend põhjustab lekkeid.

- Ärge eemaldage tihendit.
- Vahetage kahjustunud tihend välja.

Polt	Pingutusmoment (Nm)
M6x18	10
M6x22	10
M10x30	18–20

Tabel 3: Mootori kinnituspoltide pingutusmomentid

### 6.5.4 Isoleerimine

#### Pumba isolatsioon kütteseadmetes ja joogivee tsirkulatsioonirakendustes



### HOIATUS

#### Kuumadest pindadest tingitud põletusoht!

Kogu pump võib väga kuumaks minna. Isolatsiooni hilisemal paigaldamisel töö ajal on põletusoht.

- Laske pumbal enne igasuguste tööde alustamist maha jahtuda.

Kasutage soojusisolatsioonikestasid (valikuline lisavarustus) ainult kütte- ja joogivee tsirkulatsiooni puhul vedeliku temperatuuriga > 20 °C.

#### Pumba isoleerimine külma-/jahutusseadmetes

Kasutage külma- ja jahutusrakendusteks tavapäraseid difusioonikindlaid isolatsioonimaterjale.

## ETTEVAATUST

### Elektririke!

Suurenev kondensaadikogus võib muidu mootoris elektririkke põhjustada.

- Pumbakorpus tuleb isoleerida kuni mootori lahutusvuugini.
- Kondensaadi väljavooluavad peavad vabaks jääma, et mootoris tekkiv kondensaat saaks takistamatult välja voolata. (Fig. IX)

## 7 Elektriühendus

Laske elektriühendus teha ainult kvalifitseeritud elektrikul ja kehtivate eeskirjade kohaselt.

Järgige kindlasti teistes peatükkides esitatud ohutusega seotud teavet!



## OHT

### Surmavate vigastuste oht elektrilöögi tõttu!

Pinge all olevate osade puudutamine tekitab surmavate vigastuste ohtu!

Ohustatud on eelkõige inimesed, kes kasutavad meditsiinilisi abivahendeid, näiteks südamerütmureid, insuliinipumpasid, kuulmisseedmeid, implantaate või muud sarnast. Tagajärg võib olla surm, rasked kehavigastused ja materiaalne kahju.

Nende inimeste puhul on igal juhul vajalik töömeditsiiniline otsus.

Vale pinge ühendamisel ohutu madalpinge kaablitega tekib vale pinge kõigil pumpadel ja kohapealsetel hooneautomaatika seadmetel, mis on ohutu madalpinge kaabliga ühendatud.

- Enne tööde alustamist tuleb toitepinge välja lülitada ja tõkestada sisselülitamine.
  - Reguleerimismooduliga seotud töödega võib alustada alles 5 minuti möödudes, et vältida alles olevat ohtlikku puutepinget!
- Kontrollige kõikidel ühendustel (ka potentsiaalivabad kontaktid) pinge puudumist.
- Ühendage pump ainult paigaldatud reguleerimismooduliga ja käitage sellega.
- Ärge kunagi avage reguleerimismoodulit ning ärge eemaldage seade- ja juhtelemente.
- Ärge kunagi võtke kasutusele kahjustatud reguleerimismooduli/Wilo-pistikuga pumpa!
- Ärge kunagi ühendage vale pinget.

## 7.1 Nõuded



### TEATIS

Kinni tuleb pidada riigis kehtivatest direktiividest, standarditest ja eeskirjadest, samuti kohaliku energia teenusepakkuja nõudmistest.

## ETTEVAATUST

### Vale ühendamine

Pumba vale ühendamine põhjustab elektroonikakahjustusi.

- Järgige tüübisildil toodud voluliiki ja pinget.
- Ühendage 230 V madalpingevõrkudega. Ühendamisel IT-võrkudega (Isolé Terre juhistikusüsteem) veenduge kindlasti, et faasidevaheline pinge (L1-L2, L2-L3, L3-L1 → Fig. 3) ei ületaks 230 V. Vea korral (maahendus) ei tohi faasi ja PE vaheline pinge ületada 230 V.
- Pumba välisel lülitamisel inaktiveerige pinge ajastamine (nt faasijuhtimine).
- Pumba lülitamist Triacsi/pooljuhtrelee abil tuleb igal üksikjuhul eraldi kontrollida.
- Väljalülitamisel kohapeal paigaldatava võrgureleega: Nimivool  $\geq 10$  A, nimipinge 250 V AC
- Lülitussagedusega arvestamine:
  - Sisse-/väljalülitamine toitepinge kaudu  $\leq 100/24$  h
  - $\leq 20$ /h toitepinge abil sisse-/väljalülituste lülitussagedus on 1 min
- Rikkevoolukaitselüliti (RCD) rakendamisel on soovitatav kasutada A-tüüpi RCD-d (impulssvoolutundlik). Kontrollige seejuures reegleid elektriliste töövahendite koordineerimise kohta elektrilistes paigaldistes ja kohandage vajaduse korral RCD vastavalt sellele.
- Arvestage lekkevooluga  $I_{\text{eff}} \leq 3,5$  mA pumba kohta.

- Elektriühendus tuleb teha pistikuga või kõigi poolustega lülitiga varustatud statsionaarse ühenduskaabliga, mille kontaktide vahekaugus on vähemalt 3 mm (VDE 0700/1. osa).
- Seadme kaitsmiseks lekkevee eest ja kaabli keermesühenduse tõmbejõu vähendamiseks kasutage piisava välisläbimõõduga ühenduskaablit (vt peatükki „Ühendamine“).
- Vedeliku temperatuuridel üle 90° C kasutage kuumakindlat ühenduskaablit.
- Paigaldage ühenduskaabel selliselt, et see ei puudutaks torustikku ega pumpa.

## 7.2 Ühendusvõimalused

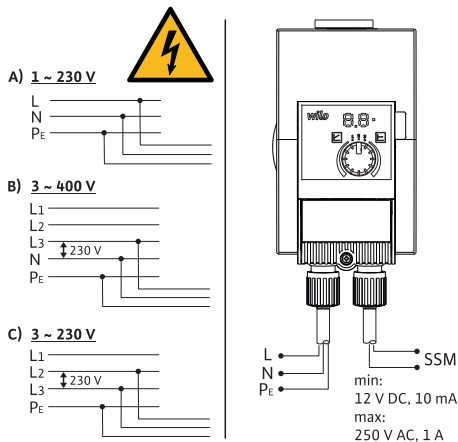


Fig. 3: Ühendusvõimalused

Pumpa on võimalik ühendada järgnevate pingeväärtustega võrku:

- 1~ 230 V
- 3~ 400 V nulljuhtmega
- 3~ 400 V nulljuhtmata (võrgutrafo eellülitamine)
- 3~ 230 V

## 7.3 Kaksikpumbad

Kasutage ainult pea- ja varupumbana automaatse rikkejärgse ümberlülitusega.

1. Ühendage ja kindlustage mõlemad mootorid eraldi.
2. Tagage eraldi lülitusseadis (nt Wilo-Connecti moodul Yonos MAXO (lisavarustus)).
3. Tehke identsed seadistused.

## 7.4 Koondveateade (SSM)

Koondveateate kontakti (potentsiaalivaba lahkkontakt) võib ühendada hooneautomaatikaga. Sisemine kontakt on järgnevatel juhtudel suletud.

- Pump on vooluta.
- Rikkeid pole.
- Reguleerimismoodul on välja lülitunud.



## OHT

### Surmavate vigastuste oht elektrilöögi tõttu!

Pinge ülekandumisest tulenev surmavate vigastuste oht, kui võrgu- ja SSM-juhe on paigaldatud koos 5-soonelise kaablisse.

- Ärge ühendage SSM-juhet kaitseväikepingega.

### Ühendusväärtused

- Minimaalselt lubatav: 12 V DC, 10 mA
- Maksimaalselt lubatav: 250 V AC, 1 A, AC 1  
SSM-juhtme ühendamisel võrgupotentsiaaliga:
- Faas SSM = faas L1

## 7.5 Ühendamine



## OHT

### Surmavate vigastuste oht elektrilöögi tõttu!

Pinge all olevate osade puudutamine tekitab surmavate vigastuste ohtu.

- Laske elektriihendus teha ainult kvalifitseeritud elektrikul ja kehtivate eeskirjade kohaselt.
- Enne tööde alustamist tuleb toitepinge välja lülitada ja tõkestada sisselülitamine.

1. Valmistage kaabel ette joonisel (Fig. X) olevate andmete põhjal.
2. Kruvige pistiku kruvi välja (Fig. XI).
3. Eemaldage pistik.
4. Keerake kaabli läbiviigud maha (Fig. XII).
5. Tehke pistik lahti.
6. Lükake kaabli läbiviikude sulgurkumm väikese kruvikeerajaga välja (Fig. XIII).
7. Juhtige kaabel läbi kaabli läbiviikude ühenduspesadeni.
8. Ühendage kaabel õiges asendis (Fig. XIV).
9. Sulgege pistik ja kruvige kaabli läbiviigud peale (Fig. XV).
10. Asetage pistik paika ja kinnitage kruviga (Fig. XVI).
11. Lülitage toitevarustus sisse.

## 8 Kasutusele võtmine

### 8.1 Õhueemaldus

1. Täitke nõuetekohaselt süsteem ja eemaldage sellest õhk.
- Pump eemaldab õhu iseseisvalt.

## 8.2 Loputamine

### ETTEVAATUST

#### Materiaalne kahju!

Lisaainetega pumbatavate vedelike kasutamisel võib tekkida keemiliste ainete rikastamisest tingitud materiaalne kahju.

- Loputage seadet enne kasutuselevõtmist.
- Loputage pumba enne pumbatava vedeliku uut lisamist, juurdelisamist või vahetamist.
- Demonteerige pump enne surve vahetamisega seotud läbipesu.
- Ärge tehke keemilisi loputusi.

## 8.3 Töörežiimi valimine

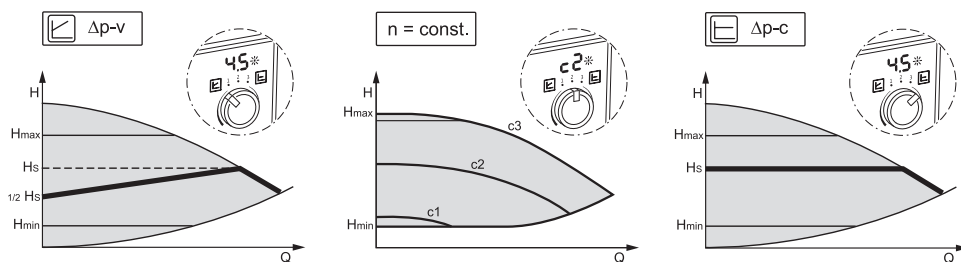


Fig. 4: Töörežiimi valimine

Reguleerimisviis	Kirjeldus
Varieeruv rõhkude vahe $\Delta p-v$	Juhtimine muudab pumba hoitud rõhkude vahe seadeväärtuse lineaarselt vähendatud rõhkude vahe $H$ ja $H_{sead.}$ vahel. Reguleeritud rõhkude vahe $H$ suureneb või väheneb vooluhulgaga.
Konstantne pöörlemiskiirus $n = const.$	Pumba pöörlemiskiirust hoitakse seadistatud konstantsel pöörlemiskiirusel.
Konstantne rõhkude vahe $\Delta p-c$	Juhtimine hoiab pumba tekitatud rõhkude vahet lubatud vooluhulga vahemiku piires püsivalt seatud rõhkude vahe seadeväärtusel $H_{sead.}$ kuni maksimaalse tööarakteristikuni.

## Reguleerimisviisi valik kütterežiimis

Seadme tüüp	Süsteemi tingimused	Soovitav reguleerimisviis
Kütte-/ventilatsiooni-/jahutusseadmed ülekandeosa takistusega (radiaator ja termostaatventiil) $\leq 25\%$ kogutakistusest	<ul style="list-style-type: none"> <li>• Termostaat-/tsooniventillidega ja tarbija väikese mõjuvõimuga kahetorusüsteemid:               <ul style="list-style-type: none"> <li>– <math>HN &gt; 4</math> m</li> <li>– väga pikad jaotustorud</li> <li>– tugevalt drosseldatud liini sulgeventiilid</li> <li>– liini rõhkude vahe regulaatorid</li> <li>– suured rõhukaod süsteemi osades, mida läbib kogu vooluhulk (katel, külmaseade, võimalik soojusvaheti, jaotustoru kuni esimese hargnemiseni)</li> </ul> </li> <li>• Suure rõhukaoga primaarkontuurid</li> </ul>	<b><math>\Delta p-v</math></b>
Kütte-/ventilatsiooni-/jahutusseadmed	<ul style="list-style-type: none"> <li>• Konstantne vooluhulk</li> <li>• Kuumaa vee prioriteet (c3)</li> <li>• Käsitsi langetamine pöörete arvu astme seadistamisega (c1)</li> </ul>	<b>Konstantne pöörlemiskiirus (c1, c2, c3)</b>
Kütte-/ventilatsiooni-/jahutusseadmed tootmis- jaotuskontuuri takistusega $\leq 25\%$ ülekandeosa takistusest (radiaator ja termostaatventiil)	<ul style="list-style-type: none"> <li>• Termostaat-/tsooniventillidega ja tarbija suure mõjuvõimuga kahetorusüsteemid:               <ul style="list-style-type: none"> <li>– <math>HN \leq 2</math> m</li> <li>– Ümberehitatud raskusjõusüsteemid</li> <li>– Ümberseadistamine suurtele temperatuurisalvestitele (nt kaugküte)</li> <li>– väikesed rõhukaod süsteemi osades, mida läbib kogu vooluhulk (katel, külmaseade, võimalik soojusvaheti, jaotustoru kuni esimese hargnemiseni)</li> </ul> </li> <li>• Väikese rõhukaoga primaarkontuurid</li> <li>• Termostaat- ja tsooniventillidega pörandaküte</li> <li>• Ühetorusüsteemid termostaadi- ja liinisulgeventillidega</li> </ul>	<b><math>\Delta p-c</math></b>

## Reguleerimisviisi valik joogiveerežiimis

Seadme tüüp	Süsteemi tingimused	Soovitav reguleerimisviis
Joogivee tsirkulatsioonisüsteemid	Termostaatilisel juhitava liini sulgearmatuuriga joogivee tsirkulatsioonisüsteemid	<b><math>\Delta p-v</math></b>
Joogivee tsirkulatsioonisüsteemid	Konstantne vooluhulk	<b>Konstantne pöörlemiskiirus (c1, c2, c3)</b>
Joogivee tsirkulatsioonisüsteemid	<p>Termostaatilisel juhitava liini sulgearmatuuriga joogivee tsirkulatsioonisüsteemid.</p> <ul style="list-style-type: none"> <li>• Rõhkude vahet hoitakse konstantselt rõhkude vahe seadeväärtusel H.</li> </ul> <p>Soovitus nõorreguleerimise ventiilidega seadmete korral</p>	<b><math>\Delta p-c</math></b>



## 8.4 Töörežiimi ja pumba võimsuse seadistamine

### Küttepumba tehaseseadistus

Pumbad tarnitakse reguleerimisviisiga  $\Delta p-v$ . Nimitõstekõrgus on eelseadistatud väärtusele  $\frac{1}{2}$  maksimaalsest nimitõstekõrgusest (vt pumba andmeid kataloogist). Töörežiim ja pumba võimsus tuleb sobitada süsteemiga.

### Joogiveepumba tehaseseadistus

Pumbad tarnitakse reguleerimisviisiga  $\Delta p-c$ . Nimitõstekõrgus on eelseadistatud väärtusele  $\frac{1}{2}$  maksimaalsest nimitõstekõrgusest (vt pumba andmeid kataloogist). Töörežiim ja pumba võimsus tuleb sobitada süsteemiga.

### Seadistamine

Plaanimisel projekteeritakse seade kindla tööpunkti jaoks (hüdrauliline täiskoormuspunkt arvatud maksimaalse küttevõimsustarbe juures või joogiveetorustiku kogutakistus). Kasutuselevõtmisel seadistage pumba võimsus (tõstekõrgus) tööpunkti järgi. Teise võimalusena valige konstantse pöörlemiskiirusega töörežiim.

- Seadistage soovitud töörežiim juhtnupuga.
  - ▶ LED-näidik näitab töörežiimi (c1, c2, c3) või seadeväärtust meetrites ( $\Delta p-c$ ,  $\Delta p-v$  puhul).
- Seadistage seadeväärtus juhtnupu keeramisega (ainult  $\Delta p-c$ ,  $\Delta p-v$  puhul).



## TEATIS

Seadeväärtust kuvatakse LED-näidikul 0,5 m sammudega (nimitõstekõrgusega < 10 m) või 1 m sammudega (nimitõstekõrgusega > 10 m). Vahesammud on võimalikud, kuid neid ei kuvata.

## 9 Hooldus

### 9.1 Kasutuselt kõrvaldamine

Hooldus-, remonditööde või eemaldamise jaoks tuleb pump kasutuselt kõrvaldada.



## OHT

### Surmavate vigastuste oht elektrilöögi tõttu!

Elektriseadmete juures tehtavate tööde puhul esineb surmavate vigastuste oht elektrilöögi tõttu.

- Laske elektriliste komponentide juures teha töid ainult elektrikul.
- Lülitage pumba kõik poolused pinge alt välja ja kindlustage volitamata taassisselülitamise vastu!
- Lülitage pumba toide ja SSMi (kui on olemas) toide alati välja!
  - Mooduliga seotud töödega võib alustada alles 5 minuti möödudes, et vältida veel säilinud ohtlikku puutepinget.
- Kontrollige, kas kõik ühendused (ka potentsiaalivabad kontaktid) on pingestamata.
- Pumbas võib läbivool esineda ka pingestamata seisundis. Pöörlev rootor indutseerib puuteohtlikku pinget, mis koguneb mootori kontaktidele. Sulgege pumba ees ja järel olevad sulgeventiilid.
- Vigastatud reguleerimismooduli/Wilo-pistiku korral ei tohi pumba kasutusele võtta!
- Reguleerimismooduli juhtelementide lubamatul eemaldamisel on sisemiste elektriliste komponentide puudutamisel elektrilöögioht!



## HOIATUS

### Põletusvigastuste oht pumba/seadme puudutamisel

Olenevalt pumba või seadme tööolekust (pumbatava vedeliku temperatuurist) võib kogu pump minna väga kuumaks.

- Laske seadmel ja pumbal ruumitemperatuurile jahtuda!

## 9.2 Eemaldamine/paigaldamine

Veenduge enne eemaldamist/paigaldamist, et oleks järgitud peatükki „Kasutuselt kõrvaldamine“.



## HOIATUS

### Põletusvigastuste oht pumba/seadme puudutamisel

Olenevalt pumba või seadme tööolekust (pumbatava vedeliku temperatuurist) võib kogu pump minna väga kuumaks.

- Laske seadmel ja pumbal ruumitemperatuurile jahtuda!



## HOIATUS

### Kuumadest vedelikest tingitud põletusoht!

Pumbatav vedelik on suure rõhu all ja võib olla väga kuum.

Jälgige enne pumba paigaldamist, demonteerimist või korpuse kruvide lahtikeeramist järgmist.

- Laske küttesüsteemil täielikult jahtuda.
- Sulgege sulgeventiil või tühjendage küttesüsteem.
- Tühjendage suletud süsteemiharu!
- Kui sulgeventiilid puuduvad, tühjendage süsteem.
- Võtke arvesse tootja andmeid ja ohutusandmelehti süsteemis leiduvate lisainete kohta!

Järgige riiklikke õnnetusjuhtumite vältimise eeskirju ning ettevõttesiseseid käitaja poolt kehtestatud töö-, kasutus- ja ohutuseeskirju.



## HOIATUS

### Vigastusoht!

Vigastusoht mootori/pumba allakukkumise tõttu pärast kinnituskruvide avamist!

- Vajadusel tõkestage pumba/mootori allakukkumist sobivate tõsteseadmetega!
- Kandke sobivat kaitsevarustust (nt kindaid)!



## OHT

### Magnetväljast tulenev surmavate vigastuste oht!

Pumba sisse paigaldatud püsimagnetrootor võib eemaldamisel olla meditsiiniliste implantaatidega (nt südamestimulaatoriga) isikutele eluohtlik.

- Ärge kunagi eemaldage rootorit.
  - Kui töörattast, laagrilibist ja rootorist koosnev sõlm mootorist välja tõmmatakse, on ohustatud eriti meditsiinilisi abivahendeid, nagu südamestimulaator, insuliinipump, implantaat vms kandvad isikud. Tagajärjeks võib olla surm, rasked kehavigastused ja materiaalne kahju. Nende inimeste puhul on igal juhul vajalik töömeditsiiniline otsus.
- Muljumisoht! Rootori mootorist väljavõtmisel võidakse see tugeva magnetvälja tõttu lõõgina algasendisse tagasi tõmmata.
  - Kui rootor on mootorist välja võetud, võib see magnetilisi esemeid järsult külge tõmmata. See võib põhjustada kehavigastusi ja materiaalselt kahju.
- Rootori tugev magnetväli võib mõjutada või kahjustada elektrooniliste seadmete funktsiooni.

Koostatult juhitakse rootori magnetväli mootori rauaahelasse. Seetõttu ei ole seadmest väljaspool tervist kahjustav või mõjutav magnetväli tuvastatav.

### 9.2.1 Mootori paigaldamine/eemaldamine

**Veenduge enne mootori eemaldamist/paigaldamist, et oleks järgitud peatükki „Kasutuselt kõrvaldamine“.**

- Sulgege pumba ees ja järel olevad sulgeventiilid.
- Kui sulgeventiilid puuduvad, tühjendage süsteem.

#### Mootori eemaldamine

1. Vabastage mootori kinnituspoldid ja eemaldage mootor pumbakorpuse keskest.

## ETTEVAATUST

### Materiaalne kahju!

Kui hooldus- või remonditööde ajal lahutatakse mootoripea pumbakorpusest:

- Vahetage mootoripea ja pumbakorpuse vaheline rõngastihend!
- Paigaldage rõngastihend ilma keerumata tööratta poole suunatud laagrilibi serva ääres.
- Jälgige rõngastihendi õiget asendit.
- Tehke lekkek kontroll võimalikult suure lubatud tööõhu juures.

#### Mootori paigaldamine

Mootor paigaldatakse eemaldamisele vastupidises järjekorras.

1. Asetage mootor pumbakorpuse keskele ja pange neli mootori kinnituspolti keermeavadesse.
2. Keerake mootori kinnituspoldid ristakuti kinni. Järgige pingutusmomente! (vt tabelit „Mootori kinnituspoltide pingutusmomendid“ [► 147]).

Pumba kasutuselevõtmist vt peatükist „Kasutusele võtmine“.

Kui muudetakse ainult reguleerimismooduli asendit, ei tohi mootorit täielikult pumbakorpusest välja tõmmata. Mootorit saab pumbakorpusesse pistes keerata soovitud asendisse (järgige lubatud paigaldusasendeid). Vt peatükki „Mootori pea joondamine“ [► 146].



## TEATIS

Pöörake mootori pead üldiselt enne süsteemi täitmist.

Kontrollige lekete puudumist.

## 10 Vea kõrvaldamine

### 10.1 Nõuded personalile

Vigu võivad kõrvaldada ainult kvalifitseeritud oskustöölised, elektriühendustöid võivad teha ainult kvalifitseeritud elektrikud.

### 10.2 Ohutus vigade kõrvaldamisel



#### OHT

#### Surmavate vigastuste oht elektrilöögi tõttu!

Puutepingest tulenev surmavate vigastuste oht pärast pumba väljalülitamist.

- Katkestage toitevarustus enne tööde algust kõikidest poolustest.
- Alustage töödega alles 5 minutit pärast toitevarustuse katkestamist.

### 10.3 Veatabel

Viga	Põhjus	Kõrvaldamine
Pump ei tööta, kuigi toide on sisse lülitatud.	Elektrikaitse on defektne.	Kontrollige kaitset.
Pump ei tööta, kuigi toide on sisse lülitatud.	Pinge puudub.	Kontrollige pinget.
Pump teeb müra.	Kavitatsioon ebapiisava sisendrõhu tõttu.	Rõhu säilitamine / süsteimirõhu tõstmine. Järgige lubatud rõhuvahemikku.
Pump teeb müra.	Kavitatsioon ebapiisava sisendrõhu tõttu.	Kontrollige seadistatud tõstekõrgusi ja vajaduse korral kohandage.
Soe vesi ei soojene lühikese ajaga.	Seadeväärtus on liiga väike.	Suurendage seadeväärtust.
Soe vesi ei soojene lühikese ajaga.	Seadeväärtus on liiga väike.	Seadistage töörežiim $\Delta p-c$ .

### 10.4 Veateated

- Kuvatakse teade.
- Tõrke märgutuli põleb.
- SSM-kontakt avaneb.

- Pump lülitub välja ja üritab regulaarsete intervallidega taaskäivituda. E10 juures lülitub pump 10 min järel lõplikult välja.

Nr	Rike	Põhjus	Kõrvaldamine
E04	Alapinge	Võrgupoolne pingearustus on liiga väike.	Kontrollige toitepinget.
E05	Ülepinge	Võrgupoolne pingearustus on liiga suur.	Kontrollige toitepinget.
E09 <sup>1)</sup>	Turbiinirežiim	Pumpa käitatakse tagurpidi.	Kontrollige läbivoolu ja vajaduse korral paigaldage tagasilöögiklapp.
E10	Blokeering	Roor on blokeeritud.	Pöörduge klienditeeninduse poole.
E21 <sup>2) *</sup>	Ülekoormus	Mootor käib raskelt.	Pöörduge klienditeeninduse poole.
E23	Lühis	Mootori vool on liiga suur.	Pöörduge klienditeeninduse poole.
E25	Kontakt/mähis	Mähis on defektne.	Pöörduge klienditeeninduse poole.
E30	Mooduli ületemperatuur	Mooduli siseruum on liiga soe.	Kontrollige kasutustingimusi.
E31	Toiteelemendi liigtemperatuur	Keskkonnatemperatuur on liiga kõrge.	Kontrollige kasutustingimusi.
E36	Elektronika viga	Elektronika on defektne.	Pöörduge klienditeeninduse poole.

Kui riket ei saa kõrvaldada, võtke ühendust kohaliku edasimüüja või klienditeenindusega.

<sup>1)</sup> ainult pumpadele P1 ≥ 200 W-ga

<sup>2)</sup> lisaks leednäidikule põleb pidevalt punane tõrke märgutuli.

\* vt ka hoiatavat teadet E21

## 10.5 Hoiatavad teated

- Kuvatakse teade.
- Tõrketeate-LED ei põle.
- SSM-kontakt ei avane.
- Pump töötab piiratud võimsusega edasi.

Nr	Rike	Põhjus	Kõrvaldamine
E07	Generaatori töö	Voolus läbib pumba hüdraulikaosa.	Kontrollige süsteemi.
E11	Kuivalt töötamine	Õhk on pumbas.	Kontrollige vedeliku survet ja hulka.

Nr	Rike	Põhjus	Kõrvaldamine
E21 <sup>1)</sup>	Ülekoormus	Mootor käib raskelt. Pump töötab väljaspool spetsifikatsioonis lubatud väärtusi (nt mooduli liiga kõrge temperatuur). Pöörlemiskiirus on väiksem kui normaalrežiimil.	Kontrollige keskkonnatingimusi.

<sup>1)</sup> vt ka tõrke signaali E21

## 11 Varuosad

Tellige originaalvaruosi üksnes kohaliku spetsialisti ja/või Wilo klienditeeninduse kaudu. Päringute ja valetellimuste vältimiseks tuleb tellimusele märkida kõik andmesildil olevad andmed.

## 12 Jäätmekäitlus

### 12.1 Kasutatud elektri- ja elektroonikatoodete kogumise teave

Nende toodete reeglitekohane jäätmekäitlus ja asjakohane ringlussevõtt aitavad vältida keskkonnakahjustusi ning ohtu inimeste tervisele.



### TEATIS

#### Keelatud on visata olmeprügi hulka.

Euroopa Liidus võib see sümbol olla tootel, pakendil või tarnedokumentidel. See tähendab, et neid elektri- ja elektroonikatooteid ei tohi visata olmeprügi hulka.

Vanade toodete reeglitekohase käitlemise, ringlussevõtu ja jäätmekäitluse korral järgige allolevaid punkte.

- Need tooted tuleb viia ainult selleks ette nähtud sertifitseeritud kogumiskohtadesse.
- Järgige kohalikke kehtivaid eeskirju!

Reeglitekohase jäätmekäitluse kohta küsige teavet kohalikust omavalitsusest, lähimast jäätmekäitluskeskusest või edasimüüjalt, kelle käest toote ostsite. Jäätmekäitluse kohta saate lisateavet veebilehelt [www.wilo-recycling.com](http://www.wilo-recycling.com).

### Tehniliste muudatuste õigus on reserveeritud!

## Satura rādītājs

<b>1</b>	<b>Vispārīga informācija.....</b>	<b>160</b>	8.1	Atgaisošana .....	179
1.1	Par šo instrukciju.....	160	8.2	Skalošana .....	179
1.2	Autortiesības .....	160	8.3	Ekspluatācijas veida izvēle.....	179
1.3	Tiesības veikt izmaiņas .....	160	8.4	Ekspluatācijas veida un sūkņa jaudas iestatīšana .....	181
1.4	Garantijas un atbildības atruna .....	160	<b>9</b>	<b>Apkope .....</b>	<b>181</b>
<b>2</b>	<b>Drošība .....</b>	<b>160</b>	9.1	Ekspluatācijas pārtraukšana .....	181
2.1	Drošības norāžu apzīmējumi .....	161	9.2	Demontāža/montāža.....	182
2.2	Personāla kvalifikācija .....	162	<b>10</b>	<b>Problēmu novēršana .....</b>	<b>184</b>
2.3	Ar elektrību saistītie darbi .....	162	10.1	Personāla prasības .....	184
2.4	Operatora pienākumi .....	163	10.2	Drošība problēmu novēršanas laikā....	185
<b>3</b>	<b>Transportēšana un uzglabāšana .....</b>	<b>164</b>	10.3	Problēmu tabula .....	185
3.1	Transportēšanas pārbaude.....	164	10.4	Traucējumu ziņojumi .....	185
3.2	Transportēšanas un uzglabāšanas nosacījumi .....	164	10.5	Brīdinājuma ziņojumi .....	186
<b>4</b>	<b>Izmantošanas joma un nepareiza izmantošana .....</b>	<b>164</b>	<b>11</b>	<b>Rezerves daļas .....</b>	<b>186</b>
4.1	Izmantošanas joma.....	164	<b>12</b>	<b>Utilizācija .....</b>	<b>186</b>
4.2	Nepareiza lietošana .....	166	12.1	Informācija par nolietoto elektropreču un elektronikas izstrādājumu savākšanu	186
4.3	Drošības noteikumi.....	166			
<b>5</b>	<b>Sūkņa apraksts .....</b>	<b>167</b>			
5.1	Pieļaujамie uzstādīšanas stāvokļi .....	168			
5.2	Modeļa koda atšifrējums .....	168			
5.3	Tehniskie parametri.....	168			
5.4	Minimālais pieplūdes spiediens .....	169			
5.5	Piegādes komplektācija .....	170			
5.6	Piederumi .....	170			
5.7	Funkciju paplašināšana .....	170			
<b>6</b>	<b>Montāža .....</b>	<b>170</b>			
6.1	Personāla kvalifikācija .....	170			
6.2	Operatora pienākumi .....	171			
6.3	Drošība .....	171			
6.4	Sagatavošanās montāžai .....	172			
6.5	Montāža .....	172			
<b>7</b>	<b>Pieslēgšana elektrotīklam.....</b>	<b>176</b>			
7.1	Prasības .....	176			
7.2	Pieslēgšanas iespējas .....	177			
7.3	Divgalvu sūkņi .....	177			
7.4	Kopējs bojājumu signāls (SSM) .....	178			
7.5	Pieslēgšana .....	178			
<b>8</b>	<b>Ekspluatācijas uzsākšana .....</b>	<b>179</b>			

# 1 Vispārīga informācija

## 1.1 Par šo instrukciju

Šī instrukcija ir neatņemama produkta sastāvdaļa. Precīza šajā instrukcijā sniegto norādījumu ievērošana ir priekšnoteikums pareizai izmantošanai un lietošanai:

- Rūpīgi izlasiet instrukciju pirms jebkādu darbību veikšanas.
- Glabājiet instrukciju pieejamā vietā.
- Ievērojiet visus norādījumus par produktu.
- Ievērojiet apzīmējumus uz produkta.

Originālā uzstādīšanas un ekspluatācijas instrukcija ir vācu valodā. Visas pārējās šajā instrukcijā iekļautās valodas ir oriģinālās ekspluatācijas instrukcijas tulkojums.

## 1.2 Autortiesības

WILO SE © 2023

Šī dokumenta tālāk nodošana kā arī pavairošana, atkārtota lietošana un saturs publicēšana ir aizliegta izņemot gadījumu, kad ir saņemta nepārprotama atļauja. Neatļautu darbību gadījumā stājas spēkā atbildības prasības. Paturētas visas tiesības.

## 1.3 Tiesības veikt izmaiņas

Wilo saglabā tiesības mainīt minētos datus bez iepriekšēja paziņojuma, kā arī neuzņemas atbildību par tehniskām neprecizitātēm un/vai trūkstošu informāciju. Izmantotie attēli var atšķirties no oriģināla un ir paredzēti produkta parauga attēlojumam.

## 1.4 Garantijas un atbildības atruna

Wilo nenodrošina garantiju un neuzņemas atbildību jo īpaši šādos gadījumos:

- Nepiemērotu parametru izvēle, kas saistīta ar nepietiekamu vai kļūdainu informāciju, ko sniedzis operators vai pasūtītājs
- Šīs instrukcijas neievērošana
- Izmantošana neatbilstoši noteikumiem
- Neatbilstoša glabāšana vai transportēšana
- Kļūdaina montāža vai demontāža
- Nepietiekama apkope
- Nesankcionēts remonts
- Ķīmiska, elektriska vai elektroķīmiska ietekme
- Nolietojums

# 2 Drošība

Šajā nodaļā ir ietverti pamatnorādījumi par atsevišķiem produkta darbmūža posmiem. Šo norādījumu neievērošana var radīt šādus apdraudējumus:

- Personu apdraudējumu ar elektrisko strāvu, mehānisku un bakterioloģisku, kā arī elektromagnētiskā lauka apdraudējumu
- Vides apdraudējumu, noplūstot bīstamām vielām
- Materiālos zaudējumus



- Svarīgu produkta funkciju atteici
- Noteikto tehniskās apkopes un labošanas metožu atteici

Ja norādījumi netiek ievēroti, tiek zaudētas tiesības pieprasīt jebkādu bojājumu kompensāciju.

## **Papildus ievērojiet pamācības un drošības norādījumus citās nodaļās!**

### **2.1 Drošības norāžu apzīmējumi**

Šajā uzstādīšanas un ekspluatācijas instrukcijā tiek izmantoti un dažādi attēloti ar mantas bojājumiem un personu ievainojumiem saistīti drošības norādījumi:

- Drošības norādījumi par personu ievainojumiem sākas ar brīdinājumu, un pirms tā ir novietots atbilstošs **simbols**.
- Drošības norādījumi par materiāliem zaudējumiem sākas ar signāla vārdu un tiek attēloti **bez** simbola.

### **Brīdinājumi**

- **Apdraudējums!**  
Neievērojot norādījumus, iespējama nāve vai smagi savainojumi!
- **Brīdinājums!**  
Neievērošana var radīt (nopietnus) savainojumus!
- **Uzmanību!**  
Neievērošana var radīt materiālos zaudējumus, iespējami neatgriezeniski bojājumi.
- **Ievērībai!**  
Noderīga norāde par produkta lietošanu

### **Simboli**

Šajā instrukcijā tiek izmantoti tālāk norādītie simboli.



Vispārīgs brīdinājums



Apdraudējums, ko rada elektriskais spriegums



Brīdinājums par karstām virsmām



Brīdinājums par magnētisko lauku



Norādes

## 2.2 Personāla kvalifikācija

Personālam:

- jāpārzina vietējie spēkā esošie negadījumu novēršanas noteikumi;
- jābūt izlasījušam un sapratušam uzstādīšanas un ekspluatācijas instrukciju.

Personālam nepieciešamas tālāk norādītās kvalifikācijas.

- Ar elektrību saistītie darbi: Elektriskie darbi ir jāveic kvalificētam elektriķim.
- Montāžas/demontāžas darbi: Speciālistam jābūt apmācītam apieties ar nepieciešamajiem rīkiem un vajadzīgajiem nostiprināšanas materiāliem.
- Darbināšana ir jāveic personām, kuras ir apmācītas par visas iekārtas darbības principu.

### „Kvalificēta elektriķa” definīcija

Kvalificēts elektriķis ir tāda persona ar piemērotu profesionālo izglītību, zināšanām un pieredzi, kura spēj atpazīt **un** novērst elektrības apdraudējumu.

## 2.3 Ar elektrību saistītie darbi

- Ar elektrību saistītie darbi jāveic kvalificētam elektriķim.
- Ievērojiet spēkā esošās direktīvas, standartus un noteikumus, kā arī vietējā elektroapgādes uzņēmuma norādes par pieslēgšanu vietējam elektrotīklam.
- Pirms jebkuru darbu veikšanas atvienojiet produktu no elektrotīkla un nodrošiniet to pret atkārtotu ieslēgšanu.
- Pieslēgums ir jānodrošina ar noplūdes strāvas drošības slēdzi (RCD).

- Produktam jābūt iezemētam.
- Bojātus kabeļus nekavējoties lieciet nomainīt profesionālam elektriķim.
- Nekad neatveriet vadības moduli un nenoņemiet vadības elementus.

## 2.4 Operatora pienākumi

### Operatoram jānodrošina tālāk norādītais:

- Nodrošiniet uzstādīšanas un ekspluatācijas instrukciju personāla valodā.
- Visu darbu veikšanu uzticiet tikai kvalificētam personālam.
- Nodrošiniet nepieciešamo personāla apmācību norādītajos darbos.
- Apmāciet personālu par iekārtas darbības principu.
- Nodrošiniet nepieciešamos aizsardzības līdzekļus un pārliecinieties, ka personāls lieto aizsardzības līdzekļus.
- Novērsiet apdraudējumu, kuru var izraisīt elektriskā strāva.
- Bīstamas detaļas (ļoti aukstas, ļoti karstas, rotējošas utt.) aprīkojiet ar pasūtītāja nodrošinātiem aizsargiem pret pieskaršanos.
- Nomainiet bojātus blīvējumus un pieslēguma kabeļus.
- Neglabāriet produkta tuvumā viegli uzliesmojošus materiālus.

Uz produkta izvietotie norādījumi ir obligāti jāievēro, un tiem vienmēr jābūt salasāmiem:

- Brīdinājuma norādes un norādes par apdraudējumu
- Tipa tehnisko datu plāksnīte
- Griešanās virziena bultiņa/plūsmas virziena simbols
- Pieslēgumu uzraksti

Šo ierīci drīkst lietot bērni no 8 gadu vecuma un personas ar ierobežotām fiziskām, sensorām vai mentālām spējām vai personas ar nepietiekamu pieredzi un zināšanām, ja šīs personas tiek atbilstoši uzraudzītas vai tiek ievēroti norādījumi attiecībā uz drošu ierīces lietošanu un tiek izprasti ar tās lietošanu saistītie riski. Bērniem

aizliegts spēlēt ar ierīci. Tīrīšanu un apkopi nedrīkst veikt bērni bez pieaugušo uzraudzības.

### 3 Transportēšana un uzglabāšana

Transportēšanas un uzglabāšanas laikā sūknis un tā iepakojums jāsarģā no mitruma, sala un mehāniskiem bojājumiem.



#### BRĪDINĀJUMS

##### Savainošanās risks, ko rada samircis iepakojums!

Izmirkuši iepakojumi zaudē izturību, un personas var gūt savainojumus, produktam izkrītot.



#### BRĪDINĀJUMS

##### Savainošanās risks, ko rada pārrautas plastmasas lentes!

Ja iepakojuma plastmasas lentes ir pārrautas, aizsardzība transportēšanas laikā nav spēkā. Produkta izkrišana var radīt miesas bojājumus.

#### 3.1 Transportēšanas pārbaude

Nekavējoties pārbaudiet, vai piegādātajam produktam nav bojājumu un ir visas detaļas. Ja nepieciešams, nekavējoties iesniedziet sūdzību.

#### 3.2 Transportēšanas un uzglabāšanas nosacījumi

- Nesiet tikai aiz motora vai sūkņa korpusa.
- Uzglabājiet oriģinālajā iepakojumā.
- Uzglabājiet sūknī ar horizontāli novietotu vārpstu uz horizontālas pamatnes. Ievērojiet iepakojuma simbolu



(augšā).

- Ja nepieciešams, izmantojiet pacelšanas mehānismu ar pietiekamu celjspēju (Fig. I).
- Sargājiet pret mitrumu un mehānisko slodzi.
- Atļautais temperatūras diapazons: no  $-20\text{ °C}$  līdz  $+70\text{ °C}$
- Relatīvais gaisa mitrums: maksimāli 95 %
- Pēc izmantošanas (piem., pēc darbības pārbaudes) rūpīgi nožāvējiet sūknī un novietojiet to glabāšanai ne ilgāk kā 6 mēnešus.

##### Dzēramā ūdens cirkulācijas sūkņi:

- Pēc izņemšanas no iepakojuma produkts jāsarģā no netīrumiem un piesārņojuma.

### 4 Izmantošanas joma un nepareiza izmantošana

#### 4.1 Izmantošanas joma

Noteikumiem atbilstoša izmantošana ietver arī šīs instrukcijas, kā arī uz sūkņa esošo norādījumu ievērošanu.

Jebkāda lietošana, kas neatbilst iepriekš norādītajam veidam, tiek uzskatīta par lietošanu neatbilstoši izmantošanas jomai un liedz iespējas saņemt jebkādu zaudējumu atlīdzību.

Sūkņi neatbilst ATEX direktīvas prasībām un nav piemēroti eksplozīvu vai viegli uzliesmojošu šķidrumu sūkņēšanai!

## Yonos MAXO /-D (izmantošana apkurē)

### Izmantošana

Šķidruma cirkulācija šādā lietojumā:

- Karstā ūdens apkures iekārtās
- Dzesēšanas un aukstā ūdens cirkulācijas sistēmās
- noslēgtās rūpniecības cirkulācijas sistēmās;
- Izmantošanai solārās sistēmās

### Pieļaujamie šķidrumi

- Apkures ūdens atbilstoši VDI 2035 1. daļai un 2. daļai
- Deminiralizēts ūdens atbilstoši VDI 2035-2 nodaļai „Ūdens kvalitāte“
- Ūdens un glikola maisījumi, maks. maisījuma attiecība 1:1.  
Piemaisot glikolu, sūkņa sūkņēšanas parametri jākorrigē atbilstoši augstākai viskozitātei, atkarībā no piemaisījuma procentuālās attiecības.



## IEVĒRĪBAI

Citus šķidrumus drīkst izmantot tikai ar WILO SE apstiprinājumu!

### Pieļaujamās temperatūras

- No -20 °C līdz +110 °C



## BRĪDINĀJUMS

### Veselības apdraudējums dzeramajam ūdenim neatļautu materiālu dēļ!

Pielietoto izejmateriālu dēļ Wilo-Yonos MAXO sērijas sūkņus nedrīkst izmantot dzeramā ūdens vai pārtikas produktu nozarē.

## Wilo-Yonos MAXO-Z (izmantošana dzeramā ūdens padavē)

### Izmantošana

Yonos MAXO-Z sērijas cirkulācijas sūkņus drīkst izmantot tikai šķidrumu sūkņēšanai dzeramā ūdens cirkulācijas sistēmās.

### Pieļaujamie šķidrumi

- Dzeramais ūdens atbilstoši EK dzeramā ūdens direktīvai.
- Tīri, ne agresīvi, šķīdri plūstoši šķidrumi saskaņā ar valsts normatīviem par dzeramo ūdeni.

## UZMANĪBU

### Ķīmisku dezinfekcijas līdzekļu izraisīti materiāli zaudējumi!

Ķīmiskie dezinfekcijas līdzekļi var izraisīt materiāla bojājumus.

- Ievērojiet DVGW-W 551-3 parametrus! **Vai:**
- Sūkni uz ķīmiskās dezinfekcijas laiku jādemontē no sistēmas!

## Pieļaujamās temperatūras

- No 0 °C līdz +80 °C

## 4.2 Nepareiza lietošana

Piegādātā produkta darba drošība tiek garantēta tikai tad, ja tas tiek lietots atbilstoši mērķim. Jebkāda lietošana, kas neatbilst iepriekš norādītajam veidam, tiek uzskatīta par lietošanu neatbilstoši izmantošanas jomai un līdz ar to vairs nav spēkā iespēja prasīt jebkādu zaudējumu atlīdzību.

Katalogā/datu lapā norādītās robežvērtības nekādā gadījumā nedrīkst būt zemākas vai tikt pārsniegtas.

Nepareiza lietošana var sabojāt sūkni un izraisīt bīstamas situācijas:

- Neizmantojiet citus sūkņēšanas šķidrumus.
- Neglabājiet produkta tuvumā viegli uzliesmojošus materiālus/šķidrumus.
- Neļaujiet darbus veikt nepiederošām personām.
- Nelietojiet sūkni ārpus norādītā lietošanas intervāla vērtībām.
- Nekad neveiciet patvaļīgu pārbūvi.
- Nekad nelietojiet kopā ar fāzu vadību.
- Izmantojiet tikai autorizētos Wilo piederumus un oriģinālās rezerves daļas.

## 4.3 Drošības noteikumi

### Elektriskā strāva



#### BĪSTAMI

##### Strāvas trieciens!

Sūknis tiek darbināts ar elektrību. Strāvas trieciens rada draudus dzīvībai!

- Elektrisko darbu veikšanu uzticiet tikai kvalificētiem elektriķiem.
- Pirms jebkuru darbu veikšanas izslēdziet barošanu (vajadzības gadījumā arī SSM) un nodrošiniet to pret atkārtotu ieslēgšanos. Darbu ar vadības moduli drīkst sākt tikai pēc 5 minūtēm, jo šajā laikā detaļās vēl ir dzīvībai bīstams spriegums.
- Nekad neatveriet vadības moduli un neizņemiet vadības elementus.
- Sūkni darbiniet tikai ar neskartām sastāvdaļām un pieslēguma kabeļiem.

### Magnētiskais lauks



#### BĪSTAMI

##### Magnētiskā lauka izraisīti draudi dzīvībai!

Veicot demontāžu, pastāvīgā magnēta rotors sūkņa iekšpusē var būt dzīvībai bīstams personām ar medicīniskiem implantiem (piem., sirds stimulatoru).

- Nekad neizņemiet rotoru.

## Karsti komponenti



### BRĪDINĀJUMS

#### Karstu virsmu radīts apdedzināšanās risks!

Sūkņa korpus un slapjā rotora motors var būt karsts un pieskaroties var radīt apdegumus.

- Darbības laikā pieskarieties tikai vadības moduļim.
- Pirms jebkāda veida darbu sākšanas ļaujiet sūknim atdzist.

## 5 Sūkņa apraksts

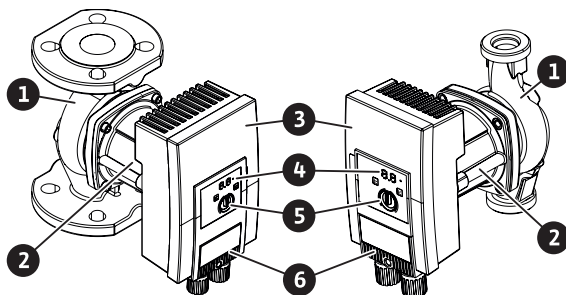


Fig. 1: Sūkņa pārskats

Poz.	Apzīmējums
1	Sūkņa korpus
2	Motors
3	Vadības modulis
4	LED indikatori un LED indikatori, kas ziņo par kļūmēm
5	Vadības poga
6	Spraudnis

Tab. 1: Sūkņa apraksts

Augstas efektivitātes sūkņu Wilo-Yonos MAXO, Wilo-Yonos MAXO-D un Wilo-Yonos MAXO-Z modeļi ar atloka vai caurules skrūsvienojumu ir slapjā rotora sūkņi ar pastāvīgā magnēta rotoru un integrētu spiedienu starpības regulēšanu.

Uz motora korpusa atrodas vadības modulis (Fig. 1, 3. poz.), kas regulē sūkni un nodrošina SSM saskarni. Atkarībā no izvēlētā pielietojuma vai regulēšanas funkcijas tiek regulēts apgriezīgu skaits vai spiediena starpība. Sūknis visu spiediena starpības regulēšanas funkciju ietvaros pielāgojas iekārtas mainīgajam jaudas pieprasījumam.

#### Jaudas ierobežošana

Sūknis ir aprīkots ar jaudas ierobežošanas funkciju, kas pasargā no pārslodzes. Tā var ietekmēt sūknēšanas jaudu.

## 5.1 Pieļaujamie uzstādīšanas stāvokļi

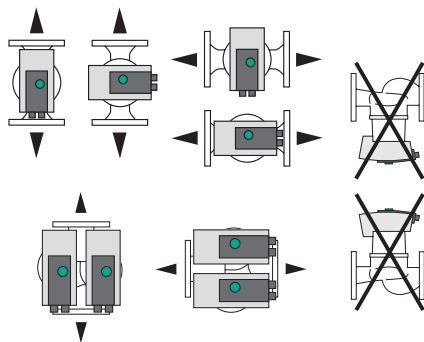


Fig. 2: Pieļaujamie montāžas stāvokļi

## 5.2 Modeļa koda atšifrējums

Piemērs: Yonos MAXO-D 32/0,5-11

Yonos MAXO	Sūkņa apzīmējums
-D	Atsevišķs sūknis (bez burta koda)
-Z	Atsevišķs sūknis dzeramā ūdens cirkulācijas sistēmām
32	Atloka savienojums DN 32
0,5-11	0,5: Minimālais sūknēšanas augstums, m 11: Maksimālais sūknēšanas augstums, m ja $Q = 0 \text{ m}^3/\text{h}$

## 5.3 Tehniskie parametri

### Yonos MAXO /-D tehniskie parametri

Norāde	Vērtība
Pieļaujamā šķidruma temperatūra	No -20 °C līdz +110 °C
Pieļaujamā apkārtējā gaisa temperatūra	No -20 °C līdz +40 °C
Maksimālais relatīvais gaisa mitrums	≤ 95 %
Tīkla spriegums	1~ 230 V +/- 10% 50/60 Hz
Noplūdes strāva ΔI	≤ 3,5 mA
Elektromagnētiskā savietojamība	Traucējumu emisija atbilstoši: EN 61800-3:2004+A1:2012 / dzīvojamā vidē (C1) Traucējumnoturība atbilstoši: EN 61800-3:2004+A1:2012 / industriālā vidē (C2)
Emisiju trokšņu līmenis	< 52 dB(A)



Norāde	Vērtība
Energoefektivitātes indekss (EEI)	skatiet tipa tehnisko datu plāksnīti
Temperatūras klase	TF110 (skatīt IEC 60335-2-51)
Piesārņojuma pakāpe	2 (IEC 60664-1)
Maks. pieļaujamais darba spiediens	PN 6/10

Papildu norādes skatiet uz tipa plāksnītes un katalogā.

#### Yonos MAXO-Z tehniskie parametri

Norāde	Vērtība
Pieļaujamā šķidruma temperatūra	No 0 °C līdz +80 °C (īslaicīgi (2 h): +110 °C)
Pieļaujamā apkārtējā gaisa temperatūra	0 °C ... +40 °C
Maksimālais relatīvais gaisa mitrums	≤ 95 %
Tīkla spriegums	1~ 230 V +/- 10% 50/60 Hz
Noplūdes strāva ΔI	≤ 3,5 mA
Elektromagnētiskā savietojamība	Traucējumu emisija atbilstoši: EN 61800-3:2004+A1:2012 / dzīvojamā vidē (C1) Traucējumnoturība atbilstoši: EN 61800-3:2004+A1:2012 / industriālā vidē (C2)
Emisiju trokšņu līmenis	< 52 dB(A)
Energoefektivitātes indekss (EEI)	skatiet tipa tehnisko datu plāksnīti
Temperatūras klase	TF80 (skat. IEC 60335-2-51)
Piesārņojuma pakāpe	2 (IEC 60664-1)
Maks. pieļaujamais darba spiediens	PN 6/10

Papildu norādes skatiet uz tipa plāksnītes un katalogā.

#### 5.4 Minimālais pieplūdes spiediens

Nominālais diametrs	Šķidruma temperatūra		
	no -20 °C līdz +50 °C no 0 °C līdz +50 °C <sup>1)</sup>	līdz +95 °C	līdz +110 °C
G 1½	0,3 bar	1,0 bar	1,6 bar
G 2	0,3 bar	1,0 bar	1,6 bar
DN 32	0,3 bar	1,0 bar	1,6 bar
DN 40	0,5 bar	1,2 bar	1,8 bar
DN 50	0,5 bar	1,2 bar	1,8 bar
DN 65	0,7 bar	1,5 bar	2,3 bar

Nominālais diametrs	Šķidruma temperatūra		
	no -20 °C līdz +50 °C no 0 °C līdz +50 °C <sup>1)</sup>	līdz +95 °C	līdz +110 °C
DN 80	0,7 bar	1,5 bar	2,3 bar
DN 100	0,7 bar	1,5 bar	2,3 bar

Tab. 2: Minimālais pieplūdes spiediens

<sup>1)</sup> Yonos MAXO-Z



## IEVĒRĪBAI

Spēkā esošs līdz 300 m virs jūras līmeņa. Uzstādīšanai augstākā vidē: +0,01 bar/100 m.

Pielāgojiet vērtības pēc nepieciešamības, ja šķidruma temperatūra ir augstāka, sūknējamais šķidrums ir ar mazāku blīvumu, lielāku plūsmas pretestību vai zemāku gaisa spiedienu.

Maksimālais montāžas augstums ir 2000 metri virs jūras līmeņa.

### 5.5 Piegādes komplektācija

- Sūknis
- 8x paplāksnes M12 (tikai atloka sūknim)
- 8x paplāksnes M16 (tikai atloka sūknim)
- 2x gludie blīvējumi (tikai sūknim ar vītnes pievienojumiem)
- Uzstādīšanas un ekspluatācijas instrukcija

### 5.6 Piederumi

- Wilo-Connect modulis Yonos MAXO
- Wilo-Control spiedienu starpības rādījumam
- Siltumizolācijas apvalks (tikai atsevišķajiem sūkņiem)

Detalizētu sarakstu sk. katalogā.

### 5.7 Funkciju paplašināšana

Wilo-Connect papildaprīkojuma spraudmodulis Yonos MAXO (piederums) papildina sūkņa funkcijas ar:

- Kopējs darbības ziņojums SBM kā bezpotenciāla aizvērējs
- Vadības ieeju „Prioritāte izslēgta“ („Ext.-Aus“) bezpotenciāla atvērējam
- Pamata / rezerves darbību ar no darbības ilguma atkarīgu pārslēgšanu divgalvu sūknim

Tehnisko informāciju skatiet Wilo-Connect moduļa Yonos MAXO ekspluatācijas instrukcijā.

## 6 Montāža

### 6.1 Personāla kvalifikācija

- Montāžas/demontāžas darbi: Speciālistam jābūt apmācītam apieties ar nepieciešamajiem rīkiem un vajadzīgajiem nostiprināšanas materiāliem.

## 6.2 Operatora pienākumi

- Ievērojiet valsts un reģionāla mēroga norādījumus!
- Ievērojiet vietējos piemērojamos profesionālo organizāciju negadījumu novēršanas un drošības noteikumus.
- Nodrošiniet aizsargaprīkojumu un pārliecinieties, ka personāls aizsargaprīkojumu lieto.
- Ievērojiet visus nosacījumus, kas ir saistīti ar darbu ar smagām kravām.

## 6.3 Drošība



### BRĪDINĀJUMS

#### Karstu virsmu radīts apdedzināšanās risks!

Sūkņa korpusa un slapjā rotora motors var būt karsts un pieskaroties var radīt apdegumus.

- Darbības laikā pieskarieties tikai vadības moduļim.
- Pirms jebkāda veida darbu sākšanas ļaujiet sūknim atdzist.



### BRĪDINĀJUMS

#### Karstu sūkņēšanas šķidrums radīts applaucēšanās risks!

Karsti sūkņēšanas šķidrums var izraisīt applaucēšanos.

Pirms sūkņa montāžas vai izjaukšanas vai pirms korpusa skrūvju izņemšanas ievērojiet tālāk aprakstītās darbības:

- Ļaujiet pilnībā atdzist apkures sistēmai.
- Aizveriet slēgvārstus vai iztukšojiet apkures sistēmu.



### BĪSTAMI

#### Krītošu daļu radīti draudi dzīvībai!

Pats sūknis un sūkņa daļas var veidot ļoti lielu pašmasu. Lejup krītošas daļas var radīt nopietnus draudus — iegriezumu, saspiedumu, sitienu vai triecienu traumas, kas var būt pat nāvējošas.

- Vienmēr nēsājiet piemērotu aizsargaprīkojumu (piem., ķiveri, aizsargcimdus).
- Vienmēr jāizmanto atbilstoši kravas pacelšanas līdzekļi un sūkņa daļas jānodrošina pret iespējamu nokrišanu.
- Nekad neuzturēties zem kustīgām kravām.
- Uzglabājot un transportējot, kā arī pirms visiem uzstādīšanas un montāžas darbiem, nodrošināt sūkņa stabilu pozīciju vai drošu stāvokli.

## 6.4 Sagatavošanās montāžai

1. Cauruļvadi ar piemērotām ierīcēm jāpiestiprina pie grīdas, griestiem vai sienas, lai sūkņi neuzņemtu cauruļvadu smagumu.
2. Veicot plūsmas caurules montāžu atvērtā iekārtā, novirziet drošības plūsmu no sūkņa (EN 12828).
3. Sūkņi uzstādīt viegli pieejamā vietā, lai vēlāk atvieglotu pārbaudes vai nomaiņas veikšanu.
4. Beidziet visus metināšanas un lodēšanas darbus.
5. Izskalojiet iekārtu.
6. Pirms un aiz sūkņa jāuzstāda slēgvārsti.
7. Nodrošināt ievades un izvades posmus pirms un aiz sūkņa.
8. Pārliecinieties, ka sūkņi var uzstādīt tā, lai to neietekmētu mehāniska slodze.
9. Ievērojiet 10 cm attālumu no vadības moduļa, lai izvairītos no tā pārkaršanas.
10. Ievērot pieļaujamās montāžas stāvokļus.

### Montāža ēkā

Sūkņi uzstādiet sausā, labi vēdināmā telpā un – atbilstoši aizsardzības pakāpei – telpā bez putekļiem (skat. sūkņa skat. sūkņa tipa tehnisko datu plāksnīti).

## UZMANĪBU

### Pārsniegta vai nav sasniegta pieļaujamā apkārtējā gaisa temperatūra!

Pārāk augstas temperatūras gadījumā vadības modulis izslēdzas!

- Gādājiet par pietiekamu ventilāciju/apkuri!
- Nekad nenesdziet vadības moduli un sūkņi ar priekšmetiem!
- Ievērojiet pieļaujamo apkārtējā gaisa temperatūru (skatīt tabulu „Tehniskie parametri“).

### Montāža ārpus ēkas (uzstādīšana ārpus telpām)

- Ievērojiet pieļaujamās apkārtējās vides apstākļus un aizsardzības pakāpi.
- Sūkņi uzstādīt korpusā, kas aizsargā pret laika apstākļu ietekmi. Ievērojiet pieļaujamo apkārtējā gaisa temperatūru (skatīt tabulu „Tehniskie parametri“).
- Sargājiet sūkņi no laikapstākļu ietekmes, piemēram, tiešiem saules stariem, lietus, sniega.
- Sūkņi aizsargāt tā, lai kondensāta noteces rievās nesakrātos netīrumi.
- Izmantojot piemērotus pasākumus, novērsiet kondensāta ūdens rašanos.

## 6.5 Montāža

- Montāža jāveic bez sprieguma, sūkņa vārpstai jāatrodas horizontālā stāvoklī!
- Nodrošināt, lai būtu iespējama sūkņa montāža ar pareizu caurplūdes virzienu: Ievērot plūsmas virziena simbolu uz sūkņa korpusa! (Fig. II)
- Sūkņa montāžu veiciet tikai atļautajā montāžas stāvoklī! (skatīt nodaļu „Pieļaujamie montāžas stāvokļi“)

### 6.5.1 Sūkņa ar vītnes pievienojumiem montāža



#### BRĪDINĀJUMS

##### Karstu virsmu radīts apdedzināšanās risks!

Caurulvads var sakarst un, pieskaroties, var radīt apdegumus.

- Pirms jebkāda veida darbu sākšanas ļaujiet apkures sistēmai atdzist.
- Lietojiet aizsargcimdus.

#### Montāžas darbības

1. Uzstādiet atbilstošus caurules skrūvsavienojumus.
2. Aizveriet pirms un aiz sūkņa uzstādītos slēgvārstus (Fig. III).
3. Ievietojiet sūkni, izmantojot komplektācijā iekļautos gludos blīvējumus.
4. Saskrūvējiet sūkni, izmantojot uzgriežņus. To darot, sūkni turiet tikai uz līdzenas virsmas uz sūkņa korpusa (Fig. IV).
5. Atveriet pirms un aiz sūkņa uzstādītos slēgvārstus (Fig. V).
6. Pārbaudiet hermētiskumu.

### 6.5.2 Atloka sūkņa montāža



#### BRĪDINĀJUMS

##### Karstu virsmu radīts apdedzināšanās risks!

Caurulvads var sakarst un, pieskaroties, var radīt apdegumus.

- Pirms jebkāda veida darbu sākšanas ļaujiet apkures sistēmai atdzist.
- Lietojiet aizsargcimdus.



#### BRĪDINĀJUMS

##### Neatbilstoša montāža rada traumu un applaucēšanās risku!

Nepareizas montāžas gadījumā iespējams atloka savienojuma bojājums un sūces veidošanās. Applaucēšanās risks, ko rada karsts izplūstošais šķidrums!

- Nekādā gadījumā savstarpēji nesavienojiet divus kombinētos atlokus!
- Sūkņi ar kombinēto atloku nav paredzēti darba spiedienam PN 16!
- Drošības elementu izmantošana (piem., atspereplāksnes) var radīt atloka savienojuma hermētiskuma trūkumu. Tāpēc tā nav atļauta. Lietojiet starp skrūves/uzgriežņa galvu un kombinēto atloku ievietotās paplāksnes (piegādes komplektācijā)!
- Nākamajā tabulā norādītos pieļaujamos pievilkšanas griezes momentus nedrīkst pārsniegt arī tad, ja tiek izmantotas skrūves ar augstāku izturību ( $\geq 4,6$ ), citādi var rasties atšķēlumi no gareno urbumu šķautnēm. Tādējādi skrūves zaudē savu sākotnējo savilkumu un atloka savienojumā var veidoties sūces. Applaucēšanās risks!
- Izmantojiet pietiekama garuma skrūves. Vismaz vienam skrūves vītnes vijumam jābūt ārpusē aiz skrūves uzgriežņa.

- Veiciet noplūdes pārbaudi, izmantojot lielāko pieļaujamo darba spiedienu!

## Skrūves un pievilkšanas griezes momenti

### Atloka sūknis PN 6

	DN 32	DN 40	DN 50
Skrūves diametrs	M 12	M 12	M 12
Izturības klase	≥ 4,6	≥ 4,6	≥ 4,6
Pievilkšanas griezes moments	40 Nm	40 Nm	40 Nm
Skrūves garums	≥ 55 mm	≥ 55 mm	≥ 60 mm

	DN 65	DN 80	DN 100
Skrūves diametrs	M 12	M16	M16
Izturības klase	≥ 4,6	≥ 4,6	≥ 4,6
Pievilkšanas griezes moments	40 Nm	95 Nm	95 Nm
Skrūves garums	≥ 60 mm	≥ 70 mm	≥ 70 mm

### Atloka sūknis PN 10

	DN 32	DN 40	DN 50
Skrūves diametrs	M 16	M 16	M 16
Izturības klase	≥ 4,6	≥ 4,6	≥ 4,6
Pievilkšanas griezes moments	95 Nm	95 Nm	95 Nm
Skrūves garums	≥ 60 mm	≥ 60 mm	≥ 65 mm

	DN 65	DN 80	DN 100
Skrūves diametrs	M 16	M 16	M 16
Izturības klase	≥ 4,6	≥ 4,6	≥ 4,6
Pievilkšanas griezes moments	95 Nm	95 Nm	95 Nm
Skrūves garums	≥ 65 mm	≥ 70 mm	≥ 70 mm

### Montāžas darbības

1. Aizveriet pirms un aiz sūkņa uzstādītos slēgvārstus (Fig. III).
2. Sūkni kopā ar diviem atbilstošiem gludajiem blīvējumiem cauruļvadā ievietojiet tā, lai sūkņa varētu saskrūvēt sūkņa iepļūdes un izpļūdes atlokus (Fig. VI)  
**Nemiet vērā plūsmas virzienu!** Plūsmas virziena simbols uz sūkņa korpusa norāda plūsmas virzienu.
3. Divos soļos krusteniski saskrūvējiet kopā atlokus, izmantojot piemērotas skrūves un komplektācijā iekļautās paplāksnes (Fig. VII). Ievērojiet norādītos pievilkšanas griezes momentus!
4. Atveriet pirms un aiz sūkņa uzstādītos slēgvārstus (Fig. V).
5. Pārbaudiet hermētiskumu.

### 6.5.3 Motora galvas izlāgošana

Noregulējiet motora galvu atbilstoši montāžas stāvoklim (Fig. VIII).

1. Pārbaudiet pieļaujamos uzstādīšanas stāvokļus (skatīt nodaļu „Pieļaujamie montāžas stāvokļi”).
2. Atskrūvējiet motora galvu un uzmanīgi pagrieziet.  
⇒ Neizņemiet motora galvu no sūkņa korpusa.
3. Noslēgumā pievelciet motora stiprinājuma skrūves secībā pa diagonāli. Ievērojiet pievilkšanas griezes momentus!

## UZMANĪBU

### Noplūde!

Bojājumi blīvējumā var radīt noplūdes.

- Neizņemiet blīvējumu.
- Nomainiet bojātos blīvējumus.

Skrūve	Pievilkšanas griezes moments, Nm
M6x18	10
M6x22	10
M10x30	18–20

Tab. 3: Motora fiksācijas skrūvju pievilkšanas griezes momenti

### 6.5.4 Izolācija

Sūkņa izolācija apkures iekārtās un dzeramā ūdens cirkulācijas pielietojumā



## BRĪDINĀJUMS

### Karstu virsmu radīts apdedzināšanās risks!

Viss sūknis var kļūt ļoti karsts. Papildus uzstādot izolāciju, iekārtai darbojoties, pastāv apdedzināšanās risks!

- Pirms jebkāda veida darbu sākšanas ļaujiet sūknim atdzist.

Ievietojiet siltumizolācijas apvalku (papildu piederums) tikai tad, ja izmantojat apkures un dzeramā ūdens cirkulācijas sistēmās ar šķidruma temperatūru > 20 °C.

### Sūkņa izolācija dzesēšanas / kondicionēšanas iekārtās

Dzesēšanai un kondicionēšanai izmantojiet veikalā pieejamos izolācijas materiālus.

## UZMANĪBU

### Elektrisks defekts!

Kondensāta uzkrāšanās motorā var radīt elektrības bojājumu.

- Sūkņa korpusu izolēt drīkst tikai līdz dalījuma salaidumam uz motoru!
- Kondensāta notekas atverēm jābūt brīvām, lai motorā radies kondensāts varētu netraucēti notecēt! (Fig. IX)

## 7 Pieslēgšana elektrotīklam

Pieslēgšanu elektrotīklam drīkst veikt tikai kvalificēts elektriķis atbilstoši spēkā esošajiem normatīviem!

Obligāti ievērojiet citās nodaļās minētās, ar drošību saistītās norādes!



### BĪSTAMI

#### Draudi dzīvībai, gūstot strāvas triecienu!

Tieši draudi dzīvībai, pieskaroties strāvu vadošām daļām!

Īpaši apdraudētas ir personas, kas izmanto medicīniskus palīgīdzekļus, piemēram, sirds stimulatorus, insulīna sūkņus, dzirdes aparātus, implantus u.tml.

Sekas var būt nāve, smagas traumas un materiālie zaudējumi.

Šīm personām noteikti nepieciešams ar medicīnisku novērtējumu!

Pievienojot nepareizu spriegumu SELV vadiem, nepareizs spriegums tiek pievadīts visiem sūkņiem un pasūtītāja nodrošinātajām ēkas automatizācijas ierīcēm, kas pievienotas SELV vadiem.

- Veicot visu veidu darbus, atvienojiet barošanu un nobloķējiet iekārtu pret atkārtotu ieslēgšanos.
  - Darbu ar vadības moduli drīkst sākt tikai pēc 5 minūtēm, jo šajā laikā detaļās vēl ir dzīvībai bīstams spriegums!
- Pārbaudiet, vai visi pieslēgumi (arī bezpotenciāla kontaktos) ir bez sprieguma.
- Sūkni drīkst pievienot vai darbināt tikai ar uzstādītu vadības moduli.
- Nekad neatveriet vadības moduli un nenoņemiet iestatīšanas vai vadības elementus.
- Neuzsāciet sūkņa ekspluatāciju, ja ir bojāts vadības modulis/Wilo spraudnis!
- Nepievienojiet nepareizu spriegumu.

### 7.1 Prasības



### IEVĒRĪBAI

Ievērojiet spēkā esošās direktīvas, normas un noteikumus, kā arī vietējo elektroapgādes uzņēmumu norādes!

## UZMANĪBU

### Nepareiza pieslēgšana

Sūkņa nepareiza pieslēgšana var izraisīt bojājumus elektronikā.



- Ievērojiet strāvas veidu un spriegumu uz tipa tehnisko datu plāksnītes.
- Pievienot tikai 230 V zemsprieguma elektrotīkliem. Pieslēdzot IT (Isolé Terre) tīkliem, obligāti pārliecinieties, ka spriegums starp fāzēm (L1–L2, L2–L3, L3–L1 → Fig. 3) nepārsniedz 230 V. Kļūdas (zemesslēguma) gadījumā spriegums starp fāzēm un PE nedrīkst pārsniegt 230 V.
- Izmantojot sūkņa ārējo slēdzi, deaktivizējiet vienu sprieguma takts impulsu (piem., fāzu vadību).
- Sūkņa ieslēgšanas/izslēgšanas katrā atsevišķā gadījumā pārbaudiet ar simistoriem/pusvadītāju relejiem.
- Izslēdzot ar lokālo elektrotīkla releju: Nominālā strāva  $\geq 10$  A, nominālais spriegums 250 V AC
- Nemiet vērā ieslēgšanās un izslēgšanās biežumu:
  - ieslēgšana/izslēgšana ar tīkla spriegumu  $\leq 100/24$  h
  - $\leq 20/h$ , ja 1 min komutācijas frekvence ir starp ieslēgšanu/izslēgšanu, izmantojot tīkla spriegumu
- Izmantojot noplūdes strāvas drošības slēdzi (RCD), ieteicams izmantot A tipa RCD (jutīgs pret pulsējošu strāvu). Pārbaudiet atbilstību noteikumiem par elektroiekārtu koordinēšanu elektroinstalācijā un, ja nepieciešams, attiecīgi pielāgojiet RCD.
- Nemiet vērā – katram sūkņa izlādes strāva  $I_{eff}$  ir  $\leq 3,5$  mA.
- Pieslēgšana elektrotīklam jāveic, izmantojot fiksētu pieslēguma kabeli, kurš ir aprīkots ar spraudierīci vai visu polu slēdzi ar kontakta atveres platumu vismaz 3 mm (VDE 0700/1. daļa).
- Lai aizsargātu pret ūdens noplūdēm un spriegojuma atbrīvošanai no kabeļu skrūvsavienojuma, izmantojiet pieslēguma vadus ar pietiekamu ārējo diametru (skatiet nodaļu „Pieslēgšana“).
- Izmantojiet karstumizturīgu pieslēguma cauruli, ja šķidrums temperatūra pārsniedz 90 °C.
- Pieslēguma kabelus novietojiet tā, lai tie neaizskar ne cauruļvadus, ne sūkni.

## 7.2 Pieslēgšanas iespējas

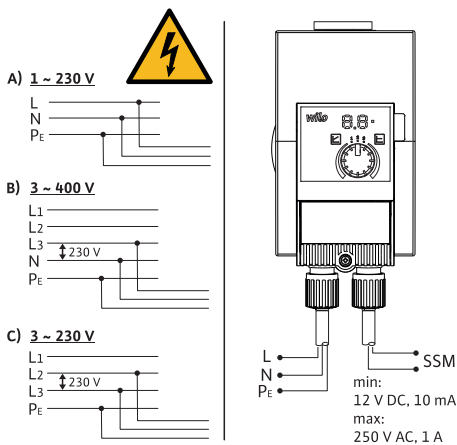


Fig. 3: Pieslēgšanas iespējas

Sūkni pie tīkla var pieslēgt ar šādiem spriegumiem:

- 1~ 230 V
- 3~ 400 V ar nulles vadu
- 3~ 400 V bez nulles vada (ievērojiet tīkla transformāciju)
- 3~ 230 V

## 7.3 Divgalvu sūkņi

Izmantojiet tikai kā galveno un rezerves sūkni ar automātisko pārslēgu bojājuma gadījumā:

1. Pieslēdziet un nodrošiniet katru motoru atsevišķi.
2. Paredzēta atsevišķa vadības ierīce (piem.: Wilo-Connect modulis Yonos MAXO (piederumi)).

3. Veiciet identiskus iestatījumus.

## 7.4 Kopējs bojājumu signāls (SSM)

Kopējā traucējuma ziņojuma kontaktu (bezpotenciāla atvērējs) iespējams pieslēgt pie ēkas automatizācijas. Iekšējais kontakts tiek slēgts šādos gadījumos:

- Sūknim nav strāvas.
- Nepastāv neviens traucējums.
- Radusies vadības moduļa kļūme.



### BĪSTAMI

#### Draudi dzīvībai, gūstot strāvas triecienu!

Sprieguma pārraide rada draudus dzīvībai, ja elektrotīkla un SSM vadi tiek savienoti kopā 5 dzīslu kabelī.

- Nepieslēdziet traucējuma ziņojuma vadu pie ārkārtīgi zema drošības sprieguma.

#### Pieslēguma vērtības

- Minimālā pieļaujamā: 12 V DC, 10 mA
- maksimālā pieļaujamā: 250 V AC, 1 A, AC 1  
Pieslēdzot traucējuma ziņojuma vadu pie tīkla potenciāla:
- SSM fāze = fāze L1

## 7.5 Pieslēgšana



### BĪSTAMI

#### Draudi dzīvībai, gūstot strāvas triecienu!

Draudi dzīvībai, pieskaroties strāvu vadošām daļām.

- Pieslēgšanu elektrotīklam drīkst veikt tikai kvalificēts elektriķis atbilstoši spēkā esošajiem normatīviem!
- Veicot visu veidu darbus, atvienojiet barošanu un nobloķējiet iekārtu pret atkārtotu ieslēgšanos.

1. Sagatavojiet kabeli, kā norādīts attēlā (Fig. X).
2. Izskrūvējiet spraudņa skrūves (Fig. XI).
3. Noņemiet spraudni.
4. Noskrūvējiet vadu kanālus (Fig. XII).
5. Atveriet spraudni.
6. Izbīdīet gumijas aizbāzni no vadu kanāliem, izmantojot nelielu skrūvgriezi (Fig. XIII).
7. Izveriet kabeli cauri vadu kanāliem līdz pieslēguma līgzdai.
8. Pieslēdziet kabeli pareizā veidā (Fig. XIV).
9. Aizveriet spraudni un uzskrūvējiet vadu kanālus (Fig. XV).
10. Uzspraudiet spraudni un nostipriniet ar skrūvi (Fig. XVI).
11. Atjaunojiet barošanu.

## 8 Eksploatācijas uzsākšana

### 8.1 Atgaisošana

1. Pareizi uzpildiet un atgaisojiet iekārtu.

► Sūknis atgaisojas patstāvīgi.

### 8.2 Skalošana

## UZMANĪBU

### Materiāli zaudējumi!

Izmantojot sūknējamās šķidrums ar piemaisījumiem, var rasties materiālie zaudējumi ķīmisko vielu uzkrāšanās dēļ.

- Izskalojiet iekārtu pirms eksploatācijas uzsākšanas.
- Pirms sūknējamā šķidruma pirmreizējās uzpildes, atkārtotas uzpildes vai nomaņas izskalojiet sūkni.
- Pirms skalošanas ar spiedienu veiciet sūkņa demontāžu.
- Nelietojiet ķīmiskus skalošanas līdzekļus.

### 8.3 Eksploatācijas veida izvēle

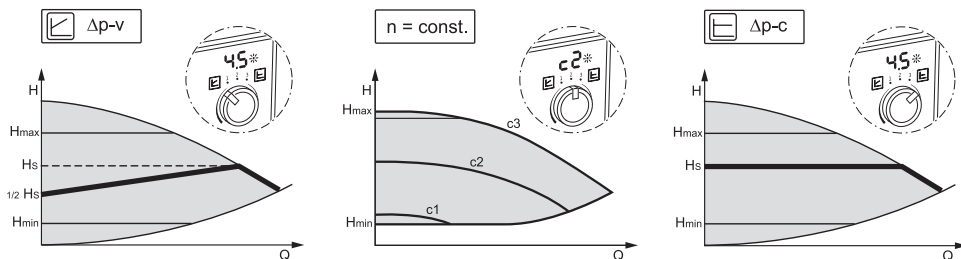


Fig. 4: Eksploatācijas veida izvēle

Regulēšanas princips	Apraksts
Mainīga spiedienu starpība $\Delta p-v$	Regulēšana lineāri maina sūkņa spiedienu starpības uzdoto vērtību starp samazināto spiedienu starpību $H$ un $H_{uzd.vērt.}$ . Noregulētā spiedienu starpība $H$ pieaug vai pazeminās līdz ar sūknēšanas plūsmu.
Nemainīgs apgriezienu skaits $n = const.$	Sūkņa apgriezienu skaits tiek saglabāts ar nemainīgu apgriezienu skaita vērtību.
Nemainīga spiedienu starpība $\Delta p-c$	Vadība ar pieļaujamo sūknēšanas plūsmas diapazonu uztur nemainīgu sūkņa radīto spiedienu starpību iestatītajā spiedienu starpības uzdotā vērtībā $H_{uzdotā vērtība}$ līdz maksimālajai raksturīknei.

## Regulēšanas principa izvēle apkures sistēmās

Iekārtas veids	Sistēmas noteikumi	Ieteicamais regulēšanas princips
Apkures/ventilācijas/kondicionēšanas iekārtas ar pretestību pārneses daļā (istabas radiatoros un termostatiskos vārstos) $\leq 25\%$ no kopējās pretestības	<ul style="list-style-type: none"> <li>Divu cauruļu iekārta ar termostatiskajiem/zonas vārstiem un mazo patērētāju:               <ul style="list-style-type: none"> <li>HN <math>&gt; 4</math> m</li> <li>ļoti garas vārstu līnijas</li> <li>spēcīgs mitināts cilpas bloķēšanas vārsts</li> <li>Cilpas spiedienu starpības regulators</li> <li>augsts spiediena zudums iekārtas daļā, kas iet cauri visai tilpuma plūsmai (katls, dzesēšanas iekārta, siltummainis, sadales vadi līdz pirmajam atzaram)</li> </ul> </li> <li>Primārās ķēdes ar augstu spiediena zudumu</li> </ul>	<b><math>\Delta p-v</math></b>
Apkures/ventilācijas/kondicionēšanas iekārta	<ul style="list-style-type: none"> <li>Konstanta sūkņēšanas plūsma</li> <li>Karstā ūdens prioritāte (c3)</li> <li>Manuāls pazeminātās darbības režīms, izmantojot ātruma pakāpi (c1)</li> </ul>	<b>Nemainīgs apgriezienu skaits (c1, c2, c3)</b>
Apkures/ventilācijas/kondicionēšanas iekārtas ar pretestību ražotāja/sadalītāja ķēdē $\leq 25\%$ no pretestības (istabas radiatoros un termostatiskos vārstos)	<ul style="list-style-type: none"> <li>Divu cauruļu iekārta ar termostatiskajiem/zonas vārstiem un augsto patērētāju:               <ul style="list-style-type: none"> <li>HN <math>\leq 2</math> m</li> <li>Konvertētas gravitācijas sistēmas</li> <li>Pārbūve augstas temperatūras saglabāšanai (piem., centrālā apkure)</li> <li>zems spiediena zudums iekārtas daļā, kas iet cauri visai tilpuma plūsmai (katls, dzesēšanas iekārta, siltummainis, sadales vadi līdz pirmajam atzaram)</li> </ul> </li> <li>Primārās shēmas ar zemu spiediena zudumu</li> <li>Grīdas apsilde ar termostatiskajiem un zonas vārstiem</li> <li>Atsevišķa caurule ar termostatiskajiem un cilpas vārstiem</li> </ul>	<b><math>\Delta p-c</math></b>

## Regulēšanas principa izvēle dzeramā ūdens sistēmās

Iekārtas veids	Sistēmas noteikumi	Ieteicamais regulēšanas princips
Dzeramā ūdens cirkulācijas sistēmas	Dzeramā ūdens cirkulācijas sistēmas ar termostatiski regulējošiem atzarojumu slēgvārstiem	<b><math>\Delta p-v</math></b>
Dzeramā ūdens cirkulācijas sistēmas	Konstanta sūkņēšanas plūsma	<b>Nemainīgs apgriezienu skaits (c1, c2, c3)</b>

Iekārtas veids	Sistēmas noteikumi	Ieteicamais regulēšanas princips
Dzeramā ūdens cirkulācijas sistēmas	Dzeramā ūdens cirkulācijas sistēmas ar termostatiski regulējošiem atzarojumu slēgvārstiem. <ul style="list-style-type: none"> <li>Spiedienu starpības vērtība nepārtraukti tiek uzturēta atbilstoši iestatītajai spiedienu starpības vēlamajai vērtībai H.</li> </ul> Ieteicams iekārtām ar atzarojumu regulēšanas vārstiem	<b><math>\Delta p-c</math></b>

## 8.4 Eksploatācijas veida un sūkņa jaudas iestatīšana

### Apkures sūkņa rūpnīcas iestatījums

Sūkņi tiek piegādāti ar regulēšanas principu  $\Delta p-v$ . Nepieciešamais augstums tiek iepriekšiestatīts atbilstoši  $\frac{1}{2}$  no maksimālā vēlamā sūkņēšanas augstuma (skatiet sūkņa parametrus katalogā). Atkarībā no iekārtas prasībām iestatiet eksploatācijas veidu un sūkņa jaudu.

### Dzeramā ūdens rūpnīcas iestatījums

Sūkņi tiek piegādāti ar regulēšanas principu  $\Delta p-c$ . Nepieciešamais augstums tiek iepriekšiestatīts atbilstoši  $\frac{1}{2}$  no maksimālā vēlamā sūkņēšanas augstuma (skatiet sūkņa parametrus katalogā). Atkarībā no iekārtas prasībām iestatiet eksploatācijas veidu un sūkņa jaudu.

### Iestatījumu veikšana

Plānojumā iekārta tiek novietota noteiktā darbības punktā (hidrauliskā pilnas slodzes punktā, aprēķinot maksimālo apkures jaudas patēriņu vai dzeramā ūdens cauruļu tīkla kopējo pretestību). Uzsākot eksploatāciju, iestatiet sūkņa jaudu (sūkņēšanas augstumu) atbilstoši darbības punktam. Izvēlieties alternatīvu eksploatācijas veidu ar konstantu apgrīzienu skaitu:

- Iestatiet vēlamo eksploatācijas veidu ar vadības pogu.
  - LED indikators attēlo darbības režīmu (c1, c2, c3) vai iestatīto uzdoto vērtību m (ja  $\Delta p-c$ ,  $\Delta p-v$ ).
- Iestatiet uzdoto vērtību, pagriežot vadības pogu (tikai tad, ja  $\Delta p-c$ ,  $\Delta p-v$ ).



## IEVĒRĪBAI

Uzdotā vērtība gaismas diožu rādījumā tiek attēlota ar 0,5 m soli (ja vēlamais sūkņēšanas augstums < 10 m) vai ar 1 m soli (ja vēlamais sūkņēšanas augstums > 10 m). Ir iespējami starposļi, kas netiek attēloti.

## 9 Apkope

### 9.1 Eksploatācijas pārtraukšana

Lai veiktu sūkņa apkopi/remontu vai demontāžu, tas jāizslēdz.



## BĪSTAMI

### Draudi dzīvībai, gūstot strāvas triecienu!

Veicot darbus ar elektroierīcēm, iespējami draudi dzīvībai no strāvas trieciena.

- Darbus pie elektriskajām detaļām uzticiet tikai kvalificētiem elektriķiem!
- Sūkņis jāatslēdz no sprieguma visos polos un jānodrošina pret nejaušu ieslēgšanos!
- Vienmēr izslēdziet sūkņa un nepieciešamības gadījumā arī SSM barošanu!
  - Darbu ar moduli drīkst sākt tikai pēc 5 minūtēm, jo šajā laikā detaļās vēl ir dzīvībai bīstams spriegums!
- Pārbaudiet, vai visi pieslēgumi (arī bezpotenciāla kontaktos) ir bez sprieguma!
- Arī bez sprieguma caur sūkni var plūst strāva. Piedziņas rotors rada bīstamu spriegumu pie motora kontaktiem. Aizvērt pirms un aiz sūkņa uzstādītos slēgvārstus!
- Neuzsākt sūkņa ekspluatāciju, ja ir bojāts vadības modulis/Wilo spraudnis!
- Neatļauti noņemt vadības moduļa vadības elementus ir iespējami strāvas trieciena draudi, pieskaroties strāvai pievienotām iekšējām detaļām!



## BRĪDINĀJUMS

### Apdedzināšanās risks, pieskaroties sūknim/iekārtai

Atkarībā no sūkņa un iekārtas ekspluatācijas stāvokļa (sūknējamā šķidrums temperatūras) sūknis var ļoti uzkarst.

- Ļaujiet iekārtai un sūknim atdzist līdz istabas temperatūrai!

## 9.2 Demontāža/montāža

Pirms demontāžas/montāžas pārlicinieties, ka ir ievērotas nodaļā „Ekspluatācijas pārtraukšana“ sniegtās norādes!



## BRĪDINĀJUMS

### Apdedzināšanās risks, pieskaroties sūknim/iekārtai

Atkarībā no sūkņa un iekārtas ekspluatācijas stāvokļa (sūknējamā šķidrums temperatūras) sūknis var ļoti uzkarst.

- Ļaujiet iekārtai un sūknim atdzist līdz istabas temperatūrai!



## BRĪDINĀJUMS

### Karstu sūkņēšanas šķidrumu radīts applaucēšanās risks!

Šķidrums ir pakļauts augstam spiedienam un var būt ļoti karsts.

Pirms sūkņa montāžas vai izjaukšanas vai pirms korpusa skrūvju izņemšanas ievērojiet tālāk aprakstītās darbības:

- Ļaujiet pilnībā atdzist apkures sistēmai.
- Aizveriet slēgvārstus vai iztukšojiet apkures sistēmu.
- Iztukšojiet noslēgto iekārtas atzaru!
- Ja slēgvārstu nav, iztukšojiet iekārtu!
- Obligāti ievērojiet drošības datu lapu informāciju un ražotāja sniegtās norādes par iespējamām piedevām iekārtā!

Ievērojiet valsts drošības normatīvus, kā arī operatora iekšējos darba, ekspluatācijas un drošības noteikumus.



## BRĪDINĀJUMS

### Savainošanās risks!

Atskrūvējoties stiprinājuma skrūvēm, iespējami motora / sūkņa nokrišanas radīti savainošanās draudi!

- Nepieciešamības gadījumā nodrošināt sūkni / motoru pret nokrišanu ar piemērotiem kravas nostiprināšanas līdzekļiem!
- Nēsājiet piemērotu aizsargapģērbu (piem., cimdus)!



## BĪSTAMI

### Magnētiskā lauka izraisīti draudi dzīvībai!

Veicot demontāžu, pastāvīgā magnēta rotors sūkņa iekšpusē var būt dzīvībai bīstams personām ar medicīniskiem implantiem (piem., sirds stimulatoru).

- Nekad neizņemiet rotoru.
  - No motora izņemot bloku, kas sastāv no darba rata, atbalsta plāksnes un rotora, īpaši apdraudētas ir personas, kuras lieto medicīniskus palīgīdzekļus, piem., sirds stimulatorus, insulīna sūkņus, dzirdes aparātus, implantus u.tml. Sekas var būt nāve, smagas traumas un materiālie zaudējumi. Šīm personām noteikti nepieciešams arrodmedicīniskais novērtējums.
- Pastāv saspiešanas draudi! Izņemot rotoru no motora, spēcīgais magnētiskais lauks to triecienvēdā var ievilk atpakāļ tā sākuma pozīcijā.
  - Rotoram atrodoties ārpus motora, magnētiski priekšmeti var tikt spēcīgi pievilkti. Tā sekas var būt traumas vai materiālie zaudējumi.
- Rotora spēcīgais magnētiskais lauks var ietekmēt elektronisko ierīču darbību vai tās sabojāt.

Saliktā stāvoklī rotora magnētiskais lauks tiek vadīts pa motora magnētisko ķēdi. Tādēļ ārpus mašīnas nav veselībai kaitīga vai negatīvi ietekmējoša magnētiskā lauka.

## 9.2.1 Motora demontāža/montāža

**Pirms motora demontāžas/montāžas pārliecinieties, ka ir ievērotas nodaļā „Ekspluatācijas pārtraukšana“ sniegtās norādes!**

- Aizvērt pirms un aiz sūkņa uzstādītos slēgvārstus!
- Ja slēgvārstu nav, iztukšojiet iekārtu!

### Motora demontāža

1. Atskrūvējiet motora stiprinājuma skrūves un izņemiet motoru no sūkņa korpusa centrējuma.

## UZMANĪBU

### Materiāli zaudējumi!

Ja apkopes vai remontdarbu laikā motora galva tiek noņemta no sūkņa korpusa:

- Nomainiet motora un sūkņa savienojuma blīvgredzenu!
- Blīvgredzenu nesavērtā veidā jāiemontē pret darba ratu vērstajā gultņa vairoga izvīrztījumā!
- Pārbaudiet, vai blīvgredzens ir ievietots pareizi!
- Veiciet noplūdes pārbaudi, izmantojot lielāko pieļaujamo darba spiedienu!

### Motora montāža

Motora montāža tiek veikta demontāžai pretējā secībā.

1. Ievietojiet motoru sūkņa korpusa centrējumā un ievietojiet vītņurbumus motora stiprinājuma skrūves.
2. Pievelciet motora stiprinājuma skrūves pa diagonāli. Ievērojiet pievilksanas griezes momentus! (Skatīt tabulu „Dzinēja stiprinājuma skrūvju pievilksanas griezes momenti” [► 175]).

Sūkņa ekspluatācijas uzsākšanas procesu skatiet nodaļā „Ekspluatācijas uzsākšana”.

Ja jāmaina tikai vadības moduļa novietojums, tad motors nav pilnībā jāizņem no sūkņa korpusa. Motoru var pagriezt vēlamajā pozīcijā, atstājot to sūkņa korpusā (ievērojiet atļautos montāžas stāvokļus). Skatiet nodaļu „Motora galvas izlāgošana” [► 175].



## IEVĒRĪBAI

Pirms iekārtas uzpildes vienmēr pagrieziet motora galvu.

Veiciet hermētiskuma pārbaudi!

## 10 Problēmu novēršana

### 10.1 Personāla prasības

Problēmu novēršanu uzticiet tikai kvalificētiem mehāniņiem; pieslēgšanu elektrotīklam drīkst veikt tikai kvalificēts elektriķis.



## 10.2 Drošība problēmu novēršanas laikā



### BĪSTAMI

#### Draudi dzīvībai, gūstot strāvas triecienu!

Kontaktspriegums pēc sūkņa izslēgšanas rada draudus dzīvībai.

- Pirms darbu veikšanas atvienojiet visu polu barošanu.
- Darbu uzsāciet 5 minūtes pēc barošanas atslēgšanas.

## 10.3 Problēmu tabula

Kļūda	Cēlonis	Novēršana
Sūknis nedarbojas ar ieslēgtu strāvas padevi.	Bojāts elektrības drošinātājs.	Pārbaudiet drošinātāju.
Sūknis nedarbojas ar ieslēgtu strāvas padevi.	Nav sprieguma.	Pārbaudiet spriegumu.
Sūknis rada trokšņus.	Nepietiekama plūsmas spiediena radīta kavētācija.	Palieliniet iekārtas spiedienu. Ievērojiet pieļaujamo spiediena diapazonu.
Sūknis rada trokšņus.	Nepietiekama plūsmas spiediena radīta kavētācija.	Pārbaudiet un uzraugiet iestatīto sūknēšanas augstumu.
Karstais ūdens pēc īsa laika atdziest.	Uzdotā vērtība iestatīta pārāk zemu.	Palieliniet uzdoto vērtību.
Karstais ūdens pēc īsa laika atdziest.	Uzdotā vērtība iestatīta pārāk zemu.	Iestatiet ekspluatācijas veidu Δp-c.

## 10.4 Traucējumu ziņojumi

- Tiek parādīts ziņojums.
- Iedegas kļūdas LED indikators.
- Atvērts bojājuma signāla kontakts.
- Sūknis regulāri izslēdzas un mēģina atsākt darbību. Ja lietojat sūkni E10, izslēdziet to uz 10 minūtēm.

Nr.	Traucējums	Cēlonis	Traucējumu novēršana
E04	Pārāk zems spriegums	Nepietiekama barošana no elektrotīkla.	Pārbaudiet tīkla spriegumu.
E05	Pārspriegums	Pārmērīga barošana no elektrotīkla.	Pārbaudiet tīkla spriegumu.
E09 <sup>1)</sup>	Turbīnas darbība	Sūknis darbojas atpakaļgaitā.	Pārbaudiet plūsmu un nepieciešamības gadījumā uzstādiet pretvārstu.
E10	Bloķējums	Bloķēts rotors.	Sazinieties ar klientu servisu.
E21 <sup>2)</sup> *	Pārslodze	Nepārtraukta motora pārslodze.	Sazinieties ar klientu servisu.
E23	Īssavienojums	Motora strāva pārāk augsta.	Sazinieties ar klientu servisu.

Nr.	Traulcējums	Cēlonis	Traulcējumu novēršana
E25	Kontakts / tinums	Tinuma defekts.	Sazinieties ar klientu servisu.
E30	Pārāk augsta temperatūra modulim	Moduļa iekšpuse pārāk silta.	Pārbaudiet darbības norādījumus.
E31	Pārāk augsta temperatūra jaudas elementam	Apkārtējā gaisa temperatūra pārāk augsta.	Pārbaudiet darbības norādījumus.
E36	Elektronikas kļūda	Elektronikas defekts.	Sazinieties ar klientu servisu.

Ja traucējums nepazūd, sazinieties ar kvalificētu tehniķi vai klientu servisu.

<sup>1)</sup> tikai sūkņiem ar  $P1 \geq 200 \text{ W}$

<sup>2)</sup> papildus gaismas diodes rādījumam traucējuma rādījuma gaismas diode nepārtraukti spīd sarkanā krāsā.

\* skatiet arī brīdinājuma ziņojumu E21

## 10.5 Brīdinājuma ziņojumi

- Tiek parādīts ziņojums.
- Bojājuma signālu gaismas diode nedeg.
- Neatveras traucējuma ziņojuma kontakts.
- Sūknis turpina darboties ar pazeminātu jaudu.

Nr.	Traulcējums	Cēlonis	Traulcējumu novēršana
E07	Ģenerators režīms	Sūkņa hidrolika darbojas.	Pārbaudiet iekārtu.
E11	Darbošanās bez ūdens	Sūknī ir gaiss.	Pārbaudiet šķidrums spiedienu un daudzumu.
E21 <sup>1)</sup>	Pārslodze	Nepārtraukta motora pārslodze. Sūknis tiek darbināts ārpus specifiskā norādītā intervāla (piem., augsta moduļa temperatūra). Apgriezienu skaits ir zemāks nekā normālā darba režīmā.	Pārbaudiet apkārtējās vides apstākļus.

<sup>1)</sup> skatiet arī bojājuma signālu E21

## 11 Rezerves daļas

Oriģinālās rezerves daļas pasūtiet tikai vietējā specializētajā remontdarbnīcā un/vai Wilo klientu servisā. Lai izvairītos no pretjautājumiem un kļūdaiem pasūtījumiem, veicot jebkuru pasūtījumu, norādiet visu tipa tehnisko datu plāksnītē minēto informāciju.

## 12 Utilizācija

### 12.1 Informācija par nolietoto elektropreču un elektronikas izstrādājumu savākšanu

Pareizi izmantojot un saskaņā ar prasībām pārstrādājot šo produktu, var izvairīties no kaitējuma videi un personīgajai veselībai.



## IEVĒRĪBAI

### Aizliegts utilizēt kopā ar sadzīves atkritumiem!

Eiropas Savienībā šis simbols var būt attēlots uz izstrādājuma, iepakojuma vai uz pavaddokumentiem. Tas nozīmē, ka attiecīgo elektroproduktu vai elektronikas izstrādājumu nedrīkst utilizēt kopā ar sadzīves atkritumiem.

Lai attiecīgie nolietotie produkti tiktu pareizi apstrādāti, pārstrādāti un utilizēti, ievērojiet tālāk minētos norādījumus:

- Nododiet šos izstrādājumus tikai nodošanai paredzētās, sertificētās savākšanas vietās.
- Ievērojiet vietējos spēkā esošos noteikumus!

Informāciju par pareizu utilizāciju jautāriet vietējā pašvaldībā, tuvākajā atkritumu utilizācijas vietā vai tirgotājam, pie kura izstrādājums pirkts. Papildinformāciju par utilizāciju skatiet vietnē [www.wilo-recycling.com](http://www.wilo-recycling.com).

**Paturētas tiesības veikt tehniskas izmaiņas!**

## Turinys

<b>1 Bendroji dalis</b> .....	<b>189</b>
1.1 Apie šią instrukciją .....	189
1.2 Autorių teisės .....	189
1.3 Išlyga dėl pakeitimų .....	189
1.4 Garantijos ir atsakomybės apribojimas .....	189
<b>2 Sauga</b> .....	<b>189</b>
2.1 Saugos nurodymų žymėjimas .....	190
2.2 Personalo kvalifikacija .....	191
2.3 Elektros darbai .....	191
2.4 Naudotojo įpareigojimai .....	192
<b>3 Transportavimas ir sandėliavimas</b> .....	<b>193</b>
3.1 Transportavimo kontrolė .....	193
3.2 Transportavimas ir sandėliavimo sąlygos .....	193
<b>4 Paskirtis ir netinkamas naudojimas</b> .....	<b>194</b>
4.1 Paskirtis .....	194
4.2 Netinkamas naudojimas .....	195
4.3 Saugos nurodymai .....	195
<b>5 Siurblio aprašymas</b> .....	<b>196</b>
5.1 Leistinos montavimo padėties .....	197
5.2 Modelio kodo paaiškinimas .....	197
5.3 Techniniai duomenys .....	197
5.4 Minimalus įvado slėgis .....	199
5.5 Tiekimo komplektacija .....	199
5.6 Priedai .....	199
5.7 Funkcijos išplėtimas .....	199
<b>6 Montavimas</b> .....	<b>200</b>
6.1 Personalo kvalifikacija .....	200
6.2 Naudotojo įpareigojimai .....	200
6.3 Saugumas .....	200
6.4 Pasiruošimas montuoti .....	201
6.5 Montavimas .....	202
<b>7 Elektros jungtis</b> .....	<b>205</b>
7.1 Reikalavimai .....	205
7.2 Prijungimo galimybės .....	206
7.3 Sudvejinti siurbLIAI .....	207
7.4 Bendrasis sutrikimo signalas (SSM) ....	207
7.5 Prijungimas .....	207
<b>8 Paleidimas</b> .....	<b>208</b>
8.1 Oro išleidimas .....	208
8.2 Išplovimas .....	208
8.3 Darbo režimo pasirinkimas .....	208
8.4 Darbo režimo ir siurblio galingumo nustatymas .....	210
<b>9 Techninis aptarnavimas</b> .....	<b>210</b>
9.1 Eksploatavimo pabaiga .....	210
9.2 Išmontavimas/montavimas .....	211
<b>10 Klaidų šalinimas</b> .....	<b>213</b>
10.1 Reikalavimai personalui .....	213
10.2 Sauga šalinant klaidas .....	214
10.3 Klaidų lentelė .....	214
10.4 Sutrikimų pranešimai .....	214
10.5 Įspėjamieji signalai .....	215
<b>11 Atsarginės dalys</b> .....	<b>216</b>
<b>12 Utilizavimas</b> .....	<b>216</b>
12.1 Informacija apie panaudotų elektrinių ir elektroninių produktų surinkimą .....	216

## 1 Bendroji dalis

### 1.1 Apie šią instrukciją

Ši instrukcija yra neatsiejama gaminio dalis. Tikslus šios instrukcijos laikymasis yra būtina gaminio naudojimo pagal paskirtį sąlyga:

- Prieš pradėdami bet kokius veiksmus, atidžiai perskaitykite instrukciją.
- Instrukciją visada laikykite pasiekiamoje vietoje.
- Atkreipkite dėmesį į visas gaminio specifikacijas.
- Atkreipkite dėmesį į visus ant gaminio pateiktus ženklus.

Originali naudojimo instrukcija parengta vokiečių kalba. Visos kitos šios instrukcijos kalbos yra originalios naudojimo instrukcijos vertimas.

### 1.2 Autorių teisės

WILO SE © 2023

Perduoti arba kopijuoti šį dokumentą, kopijuoti ir perduoti jo turinį draudžiama, jeigu tam nėra suteiktas aiškus leidimas. Pažeidžiamieji veiksmai užtraukia žalos atlyginimą. Visos teisės saugomos.

### 1.3 Išlyga dėl pakeitimų

Wilo pasilieka teisę keisti minėtus duomenis be išankstinio įspėjimo ir neprisiima atsakomybės už techninius netikslumus ir (arba) praleidimus. Pateiktos iliustracijos gali skirtis nuo tikrojo objekto, todėl jos naudojamos tik kaip pavyzdžiai, siekiant pavaizduoti gaminį.

### 1.4 Garantijos ir atsakomybės apribojimas

Wilonesuteikia jokios garantijos ar neprisiima atsakomybės ypač šiais atvejais:

- Netinkamas išdėstymas dėl nepakankamos arba klaidingos operatoriaus ar užsakovo pateiktos informacijos
- Jei buvo nesilaikoma šios instrukcijos
- Naudojimas ne pagal paskirtį
- Netinkamas sandėliavimas arba transportavimas
- Klaidingas montavimas arba išmontavimas
- Reikalavimų neatitinkanti techninė priežiūra
- Neleistinas remontas
- Cheminis, elektros arba elektrocheminis poveikis
- Dilimas

## 2 Sauga

Šiame skyriuje pateikiami pagrindiniai nurodymai, kurių reikia laikytis įvairiais gaminio gyvavimo ciklo etapais. Nesilaikant šios instrukcijos kyla tokie pavojai:

- Pavojus žmonėms dėl elektros srovės, mechaninio ir bakteriologinio poveikio bei elektromagnetinių laukų
- pavojus aplinkai dėl nesandarumo nutekėjus pavojingoms medžiagoms,

- Materialinės žalos pavojus
- Svarbių gaminio funkcijų trikčių pavojus
- Netinkamai atliekamos privalomosios techninės priežiūros ir remonto procedūros

Nesilaikant šių nurodymų galima padaryti žalos ir netekti teisės į garantiją.

## Taip pat laikykitės tolesniuose skyriuose pateiktų instrukcijų ir saugos nurodymų!

### 2.1 Saugos nurodymų žymėjimas

Šioje montavimo ir naudojimo instrukcijoje pateikiami ir skirtingai apibrėžiami saugos nurodymai, kaip išvengti materialinės žalos ir asmenų sužalojimo:

- Saugos nurodymai, turintys padėti išvengti asmenų sužalojimo, pradedami įspėjamuoju pranešimu ir priekyje žymimi **atitinkamu simboliu**.
- Saugos nurodymai, turintys padėti išvengti žalos turtui, pradedami įspėjamuoju pranešimu ir rodomi **be** simbolio.

#### Įspėjamieji žodžiai

- **Pavojus!**  
Nesilaikant šio reikalavimo galimi labai sunkūs ar net mirtini sužeidimai!
- **Įspėjimas!**  
Nesilaikant šio reikalavimo galimi (labai sunkūs) sužeidimai!
- **Perspėjimas!**  
Nesilaikant šio reikalavimo gali būti padaryta žala turtui, taip pat gali būti nepataisomai sugadintas gaminys.
- **Pranešimas!**  
Naudingas pranešimas, kaip naudoti gaminį

#### Simboliai

Šioje instrukcijoje naudojami tokie simboliai:



Bendrasis pavojaus simbolis



Elektros įtampos pavojus



Įspėjimas apie įkaitusius paviršius



Įspėjimas dėl magnetinių laukų



Pastabos

## 2.2 Personalo kvalifikacija

Darbuotojai turi:

- Būti supažindinti su vietoje galiojančiomis nelaimingų atsitikimų prevencijos taisyklėmis.
- Perskaityti ir suprasti montavimo ir naudojimo instrukciją.

Darbuotojai privalo turėti tokias kvalifikacijas:

- Elektros darbai: elektros darbus turi atlikti kvalifikuotas elektrikas.
- Montavimo / išmontavimo darbai: Kvalifikuoti darbuotojai turi būti išmokyti dirbti su reikiamais įrankiais ir reikalingomis tvirtinimo priemonėmis.
- Įrenginį turi eksploatuoti su visos sistemos funkcijomis supažindinti darbuotojai.

### Sąvokos „Kvalifikuotas elektrikas“ apibrėžtis

Kvalifikuotas elektrikas yra asmuo, turintis tinkamą profesinį išsilavinimą, žinių ir patirties ir galintis atpažinti elektros srovės keliamus pavojus ir jų išvengti.

## 2.3 Elektros darbai

- Elektros darbus turi atlikti kvalifikuotas elektrikas.
- Privaloma laikytis galiojančių nacionalinių taisyklių, standartų ir teisės aktų bei vietinių elektros tiekimo bendrovių reikalavimų, susijusių su prijungimu prie vietinių elektros tinklų.

- Prieš atliekant bet kokius darbus reikia gaminį atjungti nuo elektros tinklo ir užtikrinti, kad jo nebūtų galima vėl įjungti.
- Jungtis turi būti apsaugota liekamosios srovės nuotėkio rele (RCD).
- Gaminys turi būti įžemintas.
- Sugadintą kabelį nedelsiant turi pakeisti kvalifikuotas elektrikas.
- Draudžiama atidaryti valdymo modulį ir išimti valdymo įtaisus.

## 2.4 Naudotojo įpareigojimai

### Operatorius turi:

- Montavimo ir naudojimo instrukcija turi būti pateikta darbuotojams jų gimtąja kalba.
- Visus darbus turi atlikti tik kvalifikuoti darbuotojai.
- Turi būti užtikrintas reikiamas darbuotojų mokymas, kad jie galėtų atlikti nurodytus darbus.
- Darbuotojai turi būti supažindinti su įrenginio veikimu.
- Darbuotojams turi būti suteiktos reikiamos apsaugos priemonės ir užtikrintas jų naudojimas.
- Turi būti užtikrinta, kad dėl elektros srovės nekiltų pavojaus.
- Apsaugą nuo prisilietimo prie pavojingų dalių įtaisus (labai šaltų, labai karštų, besisukančių ir pan.) montuoja klientas.
- Defektiniai sandarikliai ir sujungimo kabeliai turi būti pakeičiami.
- Paprastai lengvai užsiliepsnojančias medžiagas reikia laikyti toliau nuo gaminio.

Būtina laikytis tiesiogiai ant produkto pateiktų nuorodų ir užtikrinti, kad jos visada būtų įskaitomos:

- Įspėjamieji ir pavojaus nurodymai
- Vardinė kortelė
- Sukimosi krypties rodyklė / tekėjimo krypties simbolis
- Užrašai ant jungčių

Šį įtaisą vyresni nei 8 metų vaikai ir ribotus fizinius, sensorinius arba psichinius gebėjimus arba nepakankamai patirties ir žinių turintys



asmenys gali naudoti tik tuo atveju, jei jie yra prižiūrėti arba buvo išmokyti saugiai naudoti įtaisą ir suvokia su jo naudojimu susijusius pavojus. Vaikams su įtaisu žaisti draudžiama. Vaikams draudžiama prietaisą valyti ar atlikti jo techninės priežiūros darbus.

### 3 Transportavimas ir sandėliavimas

Transportuojant ir laikinai sandėliuojant, siurbį su pakuote saugoti nuo drėgmės, šalčio ir mechaninių pažeidimų.



#### ĮSPĖJIMAS

**Galima susižeisti dėl suminkštėjusios pakuotės!**

Suminkštėjusios pakuotės praranda tvirtumą, todėl iškritęs gaminytis gali sužaloti žmones.



#### ĮSPĖJIMAS

**Įplyšusios plastiko juostos gali susižeisti!**

Įplyšusios plastiko juostos ant pakuotės neapsaugo transportavimo metu. Iškritus gaminiui, kyla asmenų sužalojimo pavojus.

#### 3.1 Transportavimo kontrolė

Gavus įrenginį nedelsiant turi būti patikrinta, ar jis nepažeistas ir ar netrūksta sudėtinių dalių. Jei reikia, tuojau pat pateikite pretenziją.

#### 3.2 Transportavimas ir sandėliavimo sąlygos

- Nešamas tik laikant už variklio arba siurblio korpuso.
- Sandėliuojamas originalioje pakuotėje.
- Siurblio su horizontaliu velenu laikymas ant horizontalaus pagrindo. Stebėkite simbolį ant pakuotės (viršuje).
- Jei reikia, naudojama pakankamos keliamosios galios kėlimo įranga (Fig. I).
- Saugomas nuo drėgmės ir mechaninės apkrovos.
- Leistinas temperatūros diapazonas:  $-20\text{ °C} \dots +70\text{ °C}$
- Santykinė oro drėgmė: ne daugiau kaip 95 %
- Siurblys po naudojimo (pvz., veikimo patikrinimo) atidžiai išdžiovinamas ir laikomas daugiausiai 6 mėnesius.



#### Geriamojo vandens cirkuliaciniai siurbliai:

- Produktą išėmę iš pakuotės, venkite nešvarumų arba užteršimo.

## 4 Paskirtis ir netinkamas naudojimas

### 4.1 Paskirtis

Numatytajam naudojimui taip pat priskiriamas šios instrukcijos laikymasis ir atsižvelgimas į ant siurblio pateiktus duomenis ir jo ženklimą.

Bet koks kitas naudojimas, išskyrus numatytąjį, laikomas netinkamu naudojimu. Netinkamai naudojant prarandama teisė teikti bet kokias pretenzijas.

SiurbLIAI neatitinka ATEX direktyvos reikalavimų ir nėra tinkami pumpuoti sprogioje arba lengvai užsiliepsnojančioje terpėje!

#### Yonos MAXO /-D (šildymo pritaikymas)

##### Naudojimas

Terpių cirkuliacija toliau nurodytose taikymo srityse:

- Karšto vandens šildymo sistemose
- Aušinimo ir šalto vandens cirkuliacinėse sistemose
- uždaroje pramoninėse cirkuliacijos sistemose,
- Saulės energijos įrenginiuose

##### Leidžiamos terpės

- Termofikacinis vanduo pagal VDI 2035 1 ir 2 dalis
- Demineralizuotas vanduo pagal VDI 2035-2 skyrių „Vandens savybės“
- Vandens-glikolio mišiniai, maks. maišymo santykis 1:1.  
Kintant glikolio koncentracijai, būtina pakoreguoti siurblio pumpavimo duomenis pagal didesnę klampą, atsirandančią kintant procentinei mišinio sudėčiai.



## PRANEŠIMAS

Kitas terpes galima naudoti tik leidus WILO SE!

##### Leidžiama temperatūra

- -20 °C ... +110 °C



## ĮSPĖJIMAS

### Pavojus sveikatai dėl vandentiekio vandeniui neleistinų medžiagų!

Dėl naudojamų medžiagų konstrukcinės serijos Wilo-Yonos MAXO siurblius draudžiama naudoti vandentiekio vandens arba maisto produktų sistemose.

#### Yonos MAXO-Z (vandentiekio vandens pritaikymas)

##### Naudojimas

Konstrukcinės serijos „Yonos MAXO-Z“ cirkuliacinius siurblius leidžiama naudoti skysčiams pumpuoti tik geriamojo vandens cirkuliacinėse sistemose.

##### Leidžiamos terpės

- Geriamasis vanduo pagal EB geriamojo vandens direktyvą.
- Švari, neagresyvi skysta terpė pagal nacionalinius geriamojo vandens potvarkius.

## PERSPĖJIMAS

### Galimi materialiniai nuostoliai dėl cheminių dezinfekantų!

Naudojant chemines dezinfekavimo priemones galima pažeisti medžiagas.

- Laikykitės DVGW–W 551–3 nurodymų! **Arba:**
- Siurbį visą cheminės dezinfekcijos laiką reikia išmontuoti!

#### Leidžiama temperatūra

- 0 °C ... +80 °C

#### 4.2 Netinkamas naudojimas

Pristatyto gaminio eksploatavimo sauga gali būti garantuojama tik tuo atveju, jeigu jis yra naudojamas pagal paskirtį. Bet koks kitas negu numatytasis naudojimas laikomas nenumatytuoju naudojimu ir jį nustačius prarandame teisę pateikti bet kurį ieškinį dėl atsakomybės.

Jokiu būdu negalima viršyti ar nepasiekti kataloge / duomenų lape nurodytų ribinių verčių. Netinkamas siurblio naudojimas gali sukelti pavojingų situacijų ir žalą:

- Draudžiama naudoti kitas darbinės terpes.
- Paprastai lengvai užsiliepsnojančias medžiagas / terpes reikia laikyti toliau nuo gaminio.
- Draudžiama atlikti darbus neturint tam įgaliojimų.
- Draudžiama eksploatuoti pažeidžiant nustatytus naudojimo apribojimus.
- Draudžiama atlikti savavališkus pakeitimus.
- Draudžiama naudoti impulsinį fazių valdymą.
- Galima naudoti tik patvirtintus „Wilo“ priedus ir originalias atsargines dalis.

#### 4.3 Saugos nurodymai

##### Elektros srovė



### PAVOJUS

#### Elektros smūgis!

Siurblys varomas elektra. Dėl elektros smūgio galima mirtino sužeidimo rizika!

- Elektros komponentus gali tvarkyti tik kvalifikuoti elektrikai.
- Prieš atlikdami bet kokius darbus išjunkite maitinimo įtampą (jei reikia, ir maitinimo įtampą, skirtą SSM) ir apsaugokite įrenginį, kad jis negalėtų būti įjungtas. Darbus prie valdymo modulio galima pradėti tik po išjungimo praėjus 5 minutėms, nes dar yra likusį prisilietus žmonėms pavojinga įtampa.
- Niekada neatidarinėkite valdymo modulio ir nenuiminkite valdymo elementų.
- Siurbį naudokite tik su nepažeistomis sudedamosiomis dalimis ir jungimo kabeliais.

## Magnetinis laukas



### PAVOJUS

#### Magnetinio lauko keliamo mirtino sužeidimo rizika!

Iš siurblio vidaus išmontuojant nuolatinio magneto rotorių gali kilti pavojus žmonių, turinčių medicininių implantų (pvz., širdies stimuliatorių), gyvybei.

- Išimti rotorių draudžiama.

## Įkaitusios sudedamosios dalys



### ĮSPĖJIMAS

#### Pavojus nusideginti prisilietus prie įkaitusių paviršių!

Siurblio korpusas ir šlapiojo rotoriaus siurblio variklis gali įkaisti, tad juos palietus galima nusideginti.

- Prietaisui veikiant galima liesti tik valdymo modulį.
- Prieš imdamiesi kokių nors darbų palaukite, kol siurblys atauš.

## 5 Siurblio aprašymas

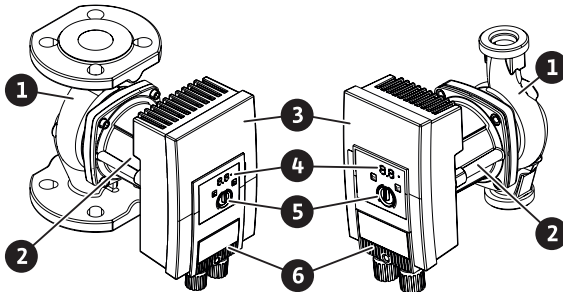


Fig. 1: Siurblio apžvalga

Poz.	Pavadinimas
1	Siurblio korpusas
2	Variklis
3	Valdymo modulis
4	LED indikatorius ir trikties LED indikatorius
5	Valdymo mygtukas
6	Kištukas

Lent. 1: Siurblio aprašymas

Didelio efektyvumo „Wilo-Yonos MAXO“, „Wilo-Yonos MAXO-D“ ir „Wilo-Yonos MAXO-Z“ viengubų siurblių versijos su flanšine arba prisukamąja vamzdžių jungtimi yra šlapiojo rotoriaus siurbLIAI su nuolatinio magneto rotoriumi ir įmontuota valdymo pagal diferencinį slėgį sistema.

Variklio korpuse yra valdymo modulis (Fig. 1, 3 poz.), kuris valdo siurbLį ir užtikrina SSM sąsajas. Atsižvelgiant į pasirinktą pritaikymo būdą ar reguliavimo funkciją, bus valdomos apsuokos arba diferencinis slėgis. Visų valdymo pagal diferencinį slėgį funkcijų atveju siurblys nuolat prisitaiko prie kintančio įrenginio elektros poreikio.

### Galios ribojimas

Siurblyje įrengta nuo perkrovos sauganti galios ribojimo funkcija. Susiklosčius atitinkamoms aplinkybėms tai gali veikti jo našumą.

### 5.1 Leistinos montavimo padėtys

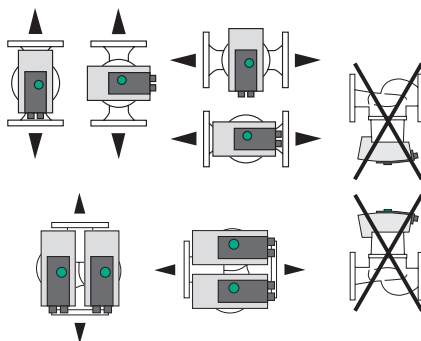


Fig. 2: Leistinos montavimo padėtys

### 5.2 Modelio kodo paaiškinimas

Pavyzdys: Yonos MAXO-D 32/0,5-11	
Yonos MAXO	Siurblio pavadinimas
	Viengubas siurblys (be kodinės raidės)
-D	Sudvejintas siurblys
-Z	Viengubas siurblys geriamojo vandens cirkuliacinėms sistemoms
32	Flanšinė jungtis DN 32
0,5-11	0,5: minimalus spūdis, m 11: Maksimalus spūdis, m kai $Q = 0 \text{ m}^3/\text{h}$

### 5.3 Techniniai duomenys

#### Yonos MAXO /-D techniniai duomenys

Parametrai	Vertė
Leistina darbinės terpės temperatūra	-20 °C ... +110 °C

Parametrai	Vertė
Leidžiama aplinkos temperatūra	-20 °C ... +40 °C
Maksimali santykinė oro drėgmė	≤ 95 %
Tinklo įtampa	1~ 230 V +/- 10 % 50/60 Hz
Avarinė srovė ΔI	≤ 3,5 mA
Elektromagnetinis suderinamumas	Trikdžių emisija pagal: EN 61800-3:2004+A1:2012 / gyvenamoji aplinka (C1) Atsparumas trikdžiams pagal: EN 61800-3:2004+A1:2012 / pramonės aplinka (C2)
Triukšmo garso slėgio lygis	< 52 dB(A)
Energijos vartojimo efektyvumo koeficientas (EEI)	žr. vardinę kortelę
Temperatūros klasė	TF110 (ž. IEC 60335-2-51)
Taršos laipsnis	2 (IEC 60664-1)
Maks. leistinas darbinis slėgis	PN 6/10

Kiti duomenys nurodyti vardinėje kortelėje ir kataloge.

#### Yonos MAXO-Z techniniai duomenys

Parametrai	Vertė
Leistina darbinės terpės temperatūra	0 °C ... +80 °C (trumpalaikiu režimu (2h): +110 °C)
Leidžiama aplinkos temperatūra	0 °C ... +40 °C
Maksimali santykinė oro drėgmė	≤ 95 %
Tinklo įtampa	1~ 230 V +/- 10 % 50/60 Hz
Avarinė srovė ΔI	≤ 3,5 mA
Elektromagnetinis suderinamumas	Trikdžių emisija pagal: EN 61800-3:2004+A1:2012 / gyvenamoji aplinka (C1) Atsparumas trikdžiams pagal: EN 61800-3:2004+A1:2012 / pramonės aplinka (C2)
Triukšmo garso slėgio lygis	< 52 dB(A)
Energijos vartojimo efektyvumo koeficientas (EEI)	žr. vardinę kortelę
Temperatūros klasė	TF80 (žr. IEC 60335-2-51)
Taršos laipsnis	2 (IEC 60664-1)
Maks. leistinas darbinis slėgis	PN 6/10

Kiti duomenys nurodyti vardinėje kortelėje ir kataloge.

## 5.4 Minimalus įvado slėgis

Vardinis skersmuo	Darbinės terpės temperatūra		
	nuo -20 °C iki +50 °C	iki +95 °C	iki +110 °C
	nuo 0 °C iki +50 °C <sup>1)</sup>		
G 1½	0,3 bar	1,0 bar	1,6 bar
G 2	0,3 bar	1,0 bar	1,6 bar
DN 32	0,3 bar	1,0 bar	1,6 bar
DN 40	0,5 bar	1,2 bar	1,8 bar
DN 50	0,5 bar	1,2 bar	1,8 bar
DN 65	0,7 bar	1,5 bar	2,3 bar
DN 80	0,7 bar	1,5 bar	2,3 bar
DN 100	0,7 bar	1,5 bar	2,3 bar

Lent. 2: Minimalus įtako slėgis

<sup>1)</sup> Yonos MAXO-Z



## PRANEŠIMAS

Galioja iki 300 m virš jūros lygio. Aukštesnėms vietoms taikoma +0,01 bar/100 m.

Esant aukštesnei terpės temperatūrai, mažesniai terpės tankiui, didesniai srauto pasipriešinimui arba mažesniai oro slėgiui, atitinkamai pakoreguokite vertes.

Didžiausias montavimo aukštis – 2000 metrų virš jūros lygio.

## 5.5 Tiekimo komplektacija

- Siurblys
- 8x poveržlės M12 (tik flanšiniame siurblyje)
- 8x poveržlės M16 (tik flanšiniame siurblyje)
- 2x plokščiosios tarpinės (tik srieginio pajungimo siurblyje)
- Montavimo ir naudojimo instrukcija

## 5.6 Priedai

- Wilo-Connect modulis Yonos MAXO
- Wilo-Control, skirtas diferenciniam slėgiui rodyti
- Šiluminės izoliacijos kevalas (tik viengubiems siurbliams)

Išsamų sąrašą žr. kataloge.

## 5.7 Funkcijos išplėtimas

Wilo-Connect modulis Yonos MAXO naudojamas kaip papildomas keičiamasis modulis (priedas) ir papildo siurblio funkcijas:

- Bendrasis eigos signalas SBM kaip bepotencialis NO kontaktas
- Valdymo jėgimas „External Off“ („Ext. Off“) bepotencialiam NC kontaktui
- Pagrindinis / rezervinis režimas su nuo veikimo laiko priklausomu perjungimu sudvejinto siurblio režimui

Techninius duomenis rasite Wilo-Connect modulio Yonos MAXO montavimo ir naudojimo instrukcijoje.

## 6 Montavimas

### 6.1 Personalo kvalifikacija

- Montavimo / išmontavimo darbai: Kvalifikuoti darbuotojai turi būti išmokyti dirbti su reikiamais įrankiais ir reikalingomis tvirtinimo priemonėmis.

### 6.2 Naudotojo įpareigojimai

- Būtina laikytis šalyje ir atskiruose regionuose galiojančių taisyklių!
- Laikykitės galiojančių vietos profesinių sąjungų nustatytų nelaimingų atsitikimų prevencijos ir saugos taisyklių.
- Darbuotojams turi būti suteiktos apsaugos priemonės ir užtikrintas jų naudojimas.
- Laikykitės visų taisyklių, kuriomis reglamentuojami darbai su sunkiais kroviniais.

### 6.3 Saugumas



#### ĮSPĖJIMAS

##### Pavojus nusideginti prisilietus prie įkaitusių paviršių!

Siurblio korpusas ir šlapiojo rotoriaus siurblio variklis gali įkaisti, tad juos palietus galima nusideginti.

- Prietaisui veikiant galima liesti tik valdymo modulį.
- Prieš imdamiesi kokių nors darbų palaukite, kol siurblys atvės.



#### ĮSPĖJIMAS

##### Nudegimo pavojus dėl karštų terpių!

Karštos darbinės terpės gali nuplikyti.

Prieš sumontuojant ar išmontuojant siurblį ar atsukant korpuso varžtus laikomasi toliau nurodytų reikalavimų:

- Palaukite, kol visiškai atvės šildymo sistema.
- Uždarykite uždromąsias armatūras arba išleiskite šildymo sistemą.





## PAVOJUS

### Mirtino sužeidimo rizika dėl nepritvirtintų krentančių dalių!

Siurblio ar siurblio dalių svoris gali būti labai didelis. Dėl krintančių dalių kyla įsijiovimo, suspaudimo, sumušimo ar smūgių, galinčių sukelti mirtį, pavojus.

- Visada dėvėkite tinkamas apsaugos priemones (pvz., šalną, pirštines).
- Visada naudokite tinkamas krovinio kėlimo priemones ir dalis pritvirtinkite taip, kad nenukristų.
- Jokiu būdu nestovėkite po pakeltu kroviniu.
- Sandėliuojant ir transportuojant bei prieš atliekant visus instaliavimo ir montavimo darbus užtikrinkite saugią siurblio stovėjimo padėtį.

## 6.4 Pasiruošimas montuoti

1. Tinkamais įrenginiais pritvirtinti vamzdynus prie grindų, lubų ar sienų, kad siurbliui netektų laikyti vamzdynų svorio.
2. Montuojant atviros sistemos tiekimo linijoje prieš siurblių įrenkite saugumą užtikrinančią tiekimo linijos atšaką (EN 12828).
3. Siurblių montuokite gerai prieinamoje vietoje, kad vėliau jį būtų galima nesunkiai patikrinti ar pakeisti.
4. Užbaikite visus virinimo ir litavimo darbus.
5. Sistema išplaunama.
6. Įrengti uždaramąjį armatūrą prieš siurblių ir už jo.
7. Laikykitės įleidimo ir išleidimo linijos prieš siurblių ir už jo.
8. Užtikrinama, kad siurblys galėtų būti sumontuotas jo mechaniškai neįtemptai.
9. Kad valdymo modulis neperkaistų, apie jį paliekamas 10 cm atstumas.
10. Laikykitės leistinų montavimo padėčių.

### Montavimas pastate

Siurblių sumontuokite sausoje, gerai vėdinamoje ir, atsižvelgiant į apsaugos klasę (vardinę kortelę), patalpoje be dulkių.

## PERSPĖJIMAS

### Jei viršijama arba nepasiekiami leidžiama aplinkos temperatūra!

Kai temperatūra per didelė, valdymo modulis išsijungia!

- Būtina užtikrinti pakankamą vėdinimą / šildymą!
- Niekada neuždenkite valdymo modulis ir siurblio daiktais!
- Stebėkite leistiną aplinkos temperatūrą (žr. lentelę „Techniniai duomenys“).

### Montavimas už pastato ribų (montuoti lauke)

- Atsižvelgiama į leistinas aplinkos sąlygas ir apsaugos klasę.
- Siurblių sumontuokite korpuse, apsaugančiame nuo klimato poveikio. Stebėkite leistiną aplinkos temperatūrą (žr. lentelę „Techniniai duomenys“).

- Saugokite siurblių nuo tokių tiesioginių oro sąlygų poveikio kaip, pavyzdžiui, tiesioginiai saulės spinduliai, lietus ar sniegas.
- Siurblių reikia apsaugoti taip, kad kondensato nutekėjimo išpjova būtų švari.
- Pasirūpinkite apsauga nuo kondensato kaupimosi imdamiesi reikalingų priemonių.

## 6.5 Montavimas

- Be įtempimo sumontuokite, kad siurblio velenas būtų horizontalioje padėtyje!
- Įsitikinkite, kad galima instaliuoti siurblių esant tinkamai srauto krypčiai: Stebėkite tekėjimo krypties simbolį ant siurblio korpuso! (Fig. II)
- Siurblio montavimas tik leistinoje montavimo padėtyje! (Žr. skyrių „Leistinos montavimo padėtyš“)

### 6.5.1 Prisukamųjų vamzdžių jungčių siurblio montavimas



#### ĮSPĖJIMAS

##### Pavojus nusideginti prisilietus prie įkaitusių paviršių!

Vamzdynas gali įkaisti, tad juos palietus galima nusideginti.

- Prieš imdamiesi kokių nors darbų palaukite, kol šildymo sistema ataus.
- Mūvėkite apsaugines pirštines.

#### Montavimo seka

1. Sumontuokite tinkamas prisukamąsias vamzdžių jungtis.
2. Uždaromąsias armatūras prieš siurblių ir už jo būtina uždaryti (Fig. III).
3. Įstatykite siurblių su kartu tiekiamą plokščiąją tarpinę.
4. Siurblių prisukite veržlėmis. Sukdami priešingose pusėse laikykite tik už prie siurblio korpuso esančių veržiamų veržlių paviršių (Fig. IV).
5. Atidarykite uždaromąją armatūrą prieš ir už siurblio (Fig. V).
6. Patikrinkite sandarumą.

### 6.5.2 Flanšinio siurblio montavimas



#### ĮSPĖJIMAS

##### Pavojus nusideginti prisilietus prie įkaitusių paviršių!

Vamzdynas gali įkaisti, tad juos palietus galima nusideginti.

- Prieš imdamiesi kokių nors darbų palaukite, kol šildymo sistema ataus.
- Mūvėkite apsaugines pirštines.



#### ĮSPĖJIMAS

##### Susižalojimo ir nusiplikymo pavojus dėl netinkamo montavimo!

Dėl netinkamo instaliavimo flanšinis sujungimas gali būti pažeistas arba tapti nesandarus. Nudegimo pavojus dėl išsiskiriančios karštos terpės!

- Jokiū būdu nejungti tarpusavyje dviejų universalių flanšų!
- Siurblių su universaliu flanšu neleidžiama naudoti PN 16 darbiniam slėgiams!
- Naudojant tvirtinimo elementus (pvz., spyruoklinius žiedus), flanšinis sujungimas gali tapti nesandarus. Todėl juos naudoti draudžiama. Tarp varžto / veržlės galvutės ir universalaus flanšo reikia naudoti pateiktas poveržles (tiesimo komplektacija)!
- Draudžiama viršyti leidžiamus priveržimo momentus, pateiktus žemiau esančioje lentelėje net ir naudojant didesnio stiprumo varžtus ( $\geq 4.6$ ), kadangi priešingu atveju gali susidaryti atplaišos išilginės angos briaunų zonoje. Tokiu atveju varžtai netenka savo išankstinio įtempimo ir flanšinis sujungimas gali tapti nesandarus. Nusiplikymo pavojus!
- Būtina naudoti pakankamo ilgio varžtus. Varžto sriegis turi bent per vieną sriegio žingsnį kyšoti iš varžto veržlės.
- Atlikite nesandarumo patikrą, esant kuo didesniam leistinam darbiniam slėgiui!

### Varžtai ir priveržimo momentai

#### Flanšinis siurblys PN 6

	DN 32	DN 40	DN 50
Varžto skersmuo	M 12	M 12	M 12
Stiprumo klasė	$\geq 4,6$	$\geq 4,6$	$\geq 4,6$
Priveržimo momentas	40 Nm	40 Nm	40 Nm
Varžtų ilgis	$\geq 55$ mm	$\geq 55$ mm	$\geq 60$ mm

	DN 65	DN 80	DN 100
Varžto skersmuo	M 12	M16	M16
Stiprumo klasė	$\geq 4,6$	$\geq 4,6$	$\geq 4,6$
Priveržimo momentas	40 Nm	95 Nm	95 Nm
Varžtų ilgis	$\geq 60$ mm	$\geq 70$ mm	$\geq 70$ mm

#### Flanšinis siurblys PN 10

	DN 32	DN 40	DN 50
Varžto skersmuo	M 16	M 16	M 16
Stiprumo klasė	$\geq 4,6$	$\geq 4,6$	$\geq 4,6$
Priveržimo momentas	95 Nm	95 Nm	95 Nm
Varžtų ilgis	$\geq 60$ mm	$\geq 60$ mm	$\geq 65$ mm

	DN 65	DN 80	DN 100
Varžto skersmuo	M 16	M 16	M 16
Stiprumo klasė	$\geq 4,6$	$\geq 4,6$	$\geq 4,6$
Priveržimo momentas	95 Nm	95 Nm	95 Nm
Varžtų ilgis	$\geq 65$ mm	$\geq 70$ mm	$\geq 70$ mm

## Montavimo seka

1. Uždaromąsias armatūras prieš siurblių ir už jo būtina uždaryti (Fig. III).
2. Siurblių su tinkamomis dviem plokščiosiomis tarpinėmis į vamzdinę liniją įstatykite taip, kad flanšus galima būtų sujungti su siurblio įleidimo ir išleidimo angomis (Fig. VI).  
**Stebėkite tekėjimo kryptį!** Ant siurblio korpuso esanti rodyklė turi būti nukreipta tekėjimo kryptimi.
3. Flanšus vienas prie kito prisukite tinkamais varžtais ir kartu tiekiamomis poveržlėmis dviem žingsniais virš kryžmės (Fig. VII) Laikykitės nurodytų priveržimo momentų!
4. Atidarykite uždaromąją armatūrą prieš ir už siurblio (Fig. V).
5. Patikrinkite sandarumą.

### 6.5.3 Variklio galvutės išlyginimas

Priklausomai nuo montavimo padėties turi būti išlygintas variklio dangtis (Fig. VIII).

1. Peržiūrėkite leistinas montavimo padėtis (žr. skyrių „Leistinos montavimo padėtys“).
2. Variklio dangtis atlaisvinamas ir atsargiai sukamas.  
⇒ Neišimkite variklio galvutės iš siurblio korpuso.
3. Paskui tolygiai užsukite variklio tvirtinimo varžtus, verždami kryžmę. Laikykitės priveržimo momentų!

## PERSPĖJIMAS

### Nesandarumas!

Dėl sugadintų sandariklių sistema gali tapti nesandari.

- Sandariklių neišimkite.
- Pakeiskite pažeistą sandariklį.

Varžtas	Priveržimo momentas Nm
M6x18	10
M6x22	10
M10x30	18–20

Lent. 3: Variklio korpuso tvirtinimo varžtų priveržimo momentai

### 6.5.4 Izoliavimas

Siurblio izoliavimas šildymo sistemose ir geriamojo vandens cirkuliacijos naudojimas



### ĮSPĖJIMAS

#### Pavojus nusidenginti prisilietus prie įkaitusių paviršių!

Visas siurblys gali labai įkaisti. Papildomai montuojant izoliaciją veikimo metu galima nudegti!

- Prieš imdamiesi kokių nors darbų palaukite, kol siurblys atauš.

Šiluminės izoliacijos kevalą (pasirenkamas priedas) naudokite, kai darbinės terpės temperatūra šildymo ir geriamojo vandens cirkuliacinėse sistemose yra  $> 20\text{ }^{\circ}\text{C}$ .

### Siurblio izoliacija šaldymo / oro kondicionavimo sistemose

Šaldant ir kondicionuojant, naudojami rinkoje parduodami nepralaidžios izoliavimo medžiagos.

## PERSPĖJIMAS

### Elektros įrangos gedimas!

Priešingu atveju variklyje besikaupiantis kondensatas gali sukelti elektros sistemos gedimus.

- Siurblio korpusą izoliuokite tik iki skiriamosios juostos su varikliu!
- Neuždenkite kondensato nutekėjimo angų, kad variklyje susidarantis kondensatas galėtų netrukdomai ištekėti! (Fig. IX)

## 7 Elektros jungtis

Prijungti prie elektros tinklo gali tik kvalifikuotas elektrikas, laikydamasis galiojančių taisyklių!

Būtina laikytis kituose skyriuose pateiktos su sauga susijusios informacijos!



### PAVOJUS

#### Mirtino sužeidimo rizika dėl elektros smūgio!

Palietus dalis po įtampa kyla tiesioginė mirtino sužeidimo rizika!

Tai pavojinga ypač asmenims, naudojantiems tokias medicinines pagalbines priemones, kaip: širdies stimulatorius, insulino pumpas, klausos aparatus, implantus ir pan.

Sunkių fizinių sužalojimų ir materialinės žalos pavojus.

Tokiems asmenims bet kuriuo atveju reikalingas profesinės sveikatos priežiūros įvertinimas!

Dėl netinkamos įtampos SELV vamzdynuose, gali susidaryti netinkama įtampa visuose siurbliuose ir kliento sumontuotuose pastato automatikos įtaisuose, kurie yra prijungti prie SELV vamzdyno.

- Prieš pradėdami visus darbus būtina atjungti maitinimo įtampą ir užtikrinti, kad dirbant ji vėl nebūtų įjungta.
  - Darbus prie valdymo modulio galima pradėti tik po išjungimo praėjus 5 minutėms, nes dar yra likusi prisilietus žmonėms pavojinga įtampa!
- Būtina patikrinti visas jungtis (ir bepotencialius kontaktus), ar nuo jų atjungtas įtampos tiekimas.
- Siurblių prijunkite arba eksploatuokite tik su sumontuotu valdymo moduliu.
- Draudžiama atidaryti valdymo modulį ir išimti reguliavimo ir valdymo įtaisus.
- Niekada nenaudokite siurblio su pažeistu valdymo moduliu / „Wilo“ kištuku!
- Niekada netaikykite netinkamos įtampos.

### 7.1 Reikalavimai



### PRANEŠIMAS

Privaloma laikytis galiojančių nacionalinių gairių, standartų ir reglamentų bei vietos elektros tiekimo bendrovių reikalavimų.

# PERSPĖJIMAS

## Netinkama jungtis

Klaidingai pajungus siurblių pakenkiama elektronikai.

- Atkreipkite dėmesį į vardinę kortelėje nurodytą srovės tipą ir įtampą.
- Prijunkite prie 230 V žemos įtampos tinklų. Jungiant prie IT sistemų („Isolé Terre“ maitinimo tinklo) įsitikinkite, kad įtampa tarp fazių (L1-L2, L2-L3, L3-L1 → Fig. 3) neviršija 230 V. Gedimo (įžeminimo) atveju įtampa tarp fazinių jungčių ir PE neturi viršyti 230 V.
- Kai siurblys prijungiamas išorėje, išjunkite įtampos pulsacinių impulsų padavimą (pvz., impulsinį fazių valdymą).
- Siurblio jungimą per triodinį tiristorių / puslaidininkių relę kiekvienu konkrečiu atveju reikia patikrinti.
- Atjungiant, kai yra kliento sumontuota tinklo relė: Vardinė srovė  $\geq 10$  A, vardinė įtampa 250 V AC
- Turi būti paisoma įsijungimo dažnio:
  - Įjungimas / išsijungimas naudojant tinklo įtampą  $\leq 100/24$  h
  - $\leq 20/h$ , kai įsijungimų dažnis 1 min. tarp įsijungimo / išsijungimo naudojant tinklo įtampą
- Jeigu naudojama srovės nuotėkio relė (RCD), rekomenduojama naudoti A tipo RCD relę (jautrus pulsuojančiai srovei). Peržiūrėkite ar laikomasi elektros instaliacijos derinimo nurodymų, jeigu reikia, atitinkamai sureguliuokite RCD.
- Atsižvelkite į nuotėkio srovę  $I_{eff} \leq 3,5$  mA kiekvienam siurbliui.
- Prijunkite elektros jungtį naudodami stacionarų jungimo kabelį su kištukiniu įtaisu arba jungiklį su visais poliais, kurio kontaktų prošvaisa yra 3 mm (VDE 0700, 1 dalis).
- Kad apsisaugotumėte nuo sistemos nesandarumo ir kabelio priveržiklis nebūtų traukiamas, naudokite pakankamo išorinio skersmens jungimo kabelį (žr. skyrių „Prijungimas“).
- Jeigu darbinės terpės temperatūros vertė yra didesnė negu 90 °C, turi būti naudojamas šilumai atsparus jungimo kabelis.
- Jungimo kabelį nutieskite taip, kad jis neliestų nei vamzdynų, nei siurblio.

## 7.2 Prijungimo galimybės

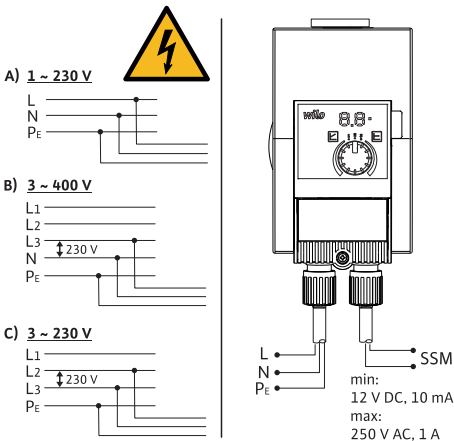


Fig. 3: Prijungimo galimybės

Siurblių galima prijungti prie toliau nurodytų parametrų tinklų:

- 1 ~ 230 V

- 3~ 400 V su nuliniu laidu
- 3~ 400 V be nulinio laido (prieš įrenginį prijunkite tinklo transformatorių)
- 3~ 230 V

### 7.3 Sudvejinti siurbliai

Naudojami tik kaip pagrindinis ir rezervinis siurblys, kurie persijungia įvykus gedimui:

1. abu variklius prijunkite ir apsaugokite saugikliais po vieną.
2. Įrenkite atskirą valdiklį (pvz.: „Wilo-Connect“ modulis „Yonos MAXO“ (priedas)).
3. nustatykite vienodas nuostatas.

### 7.4 Bendrasis sutrikimo signalas (SSM)

Bendrąjį sutrikimo signalo kontaktą (bepotencialis NC kontaktas) galima prijungti prie pastatų automatikos. Vidinis kontaktas uždaromas toliau nurodytais atvejais:

- Siurbliui išjungta įtampa.
- Sutrikimo nėra.
- Sugedo valdymo modulis.



#### PAVOJUS

##### Mirtino sužeidimo rizika dėl elektros smūgio!

Mirtino sužeidimo rizika dėl įtampos perdavimo, kai tinklo ir SSM laidai kartu nutiesti 5 gyslų kabelyje.

- SSM laido neprijunkite prie saugios ypač žemos įtampos.

#### Prijungiamos srovės vertės

- Min. leistina: 12 V DC, 10 mA
- Maks. leistina: 250 V AC, 1 A, AC 1  
SSM laidą prijungiant prie tinklo įtampos:
- SSM fazė = L1 fazė

### 7.5 Prijungimas



#### PAVOJUS

##### Mirtino sužeidimo rizika dėl elektros smūgio!

Palietus dalis po įtampa kyla tiesioginė mirtino sužeidimo rizika.

- Prijungti prie elektros tinklo gali tik kvalifikuotas elektrikas, laikydamasis galiojančių taisyklių!
- Prieš pradėdamas darbus būtina atjungti maitinimo įtampą ir užtikrinti, kad dirbant ji vėl nebūtų įjungta.

1. Paruoškite kabelį, laikydamiesi instrukcijoje (Fig. X) nurodytų parametrų.
2. Išsukite kištuke esantį varžtą (Fig. XI).
3. Kištuką nuimkite.
4. Nusukite kabelių įvadus (Fig. XII).
5. Kištuką atverskite.
6. Mažu atsuktuvu išstumkite kabelių įvadų guminį gaubtelį (Fig. XIII).

7. Kabelį per kabelių įvadus nuveskite prie prijungimo lizdų.
8. Tinkamai prijunkite kabelį (Fig. XIV).
9. Prijunkite kištuką ir užsukite kabelių įvadus (Fig. XV).
10. Kištuką užmaukite ir pritvirtinkite varžtu (Fig. XVI).
11. Įjunkite maitinimo įtampą.

## 8 Paleidimas

### 8.1 Oro išleidimas

1. Sistemą tinkamai užpildykite ir išleiskite iš jos orą.
- Siurblys orą išleidžia pats.

### 8.2 Išplovimas

## PERSPĖJIMAS

### Galimi materialiniai nuostoliai!

Naudojant terpes su papildomomis medžiagomis dėl jų susikaupimo gali būti padaryta materialinė žala.

- Prieš eksploatacijos pradžią įrenginį išskalaukite.
- Prieš pildydami, papildydami ar keisdami terpę siurblių išplaukite.
- Prieš plaudami siurblių kintamuoju slėgiu, siurblių išmontuokite.
- Nenaudokite cheminių ploviklių.

### 8.3 Darbo režimo pasirinkimas

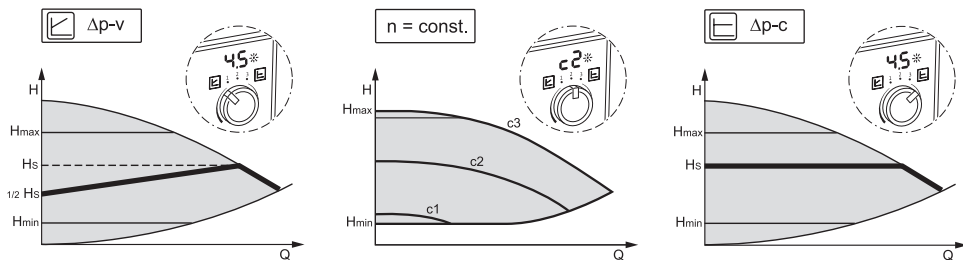


Fig. 4: Darbo režimo pasirinkimas

Reguliuojamo režimas	Aprašymas
Kintantis diferencinis slėgis $\Delta p-v$	Reguliuojant siurblio palaikoma diferencinio slėgio reikiama darbinė vertė kinta linijiniu būdu nuo sumažinto diferencinio slėgio H iki $H_{\text{bot.}}$ . Valdomas diferencinis slėgis H didėja arba mažėja kartu su debitu.
Greičio konstanta $n = \text{const.}$	Palaikomos pastovios nustatytos siurblio apsukos.
Diferencinis slėgis pastovus $\Delta p-c$	Reguliuojant palaikomas pastovus siurblio sukuriamas diferencinis slėgis virš leistino debito diapazono nustatytajai diferencinio slėgio reikiamai darbinei vertei $H_{\text{būtinās}}$ iki maks. kreivės.



## Reguliavimo režimo pasirinkimas šildymo režimu

Įrenginio tipas	Sistemos sąlygos	Rekomenduojamas reguliavimo režimas
Šildymo / nuorinimo / oro kondicionavimo įrenginiai su rezistoriumi perdavimo mazge (patalpos šildytuvas ir termostatiniai ventiliai) $\leq 25\%$ viso pasipriešinimo	<ul style="list-style-type: none"> <li>• Dviejų vamzdžių sistema su termostatiniais / zonų ventiliais ir mažu slėgio skirtumu tarp vartotojo ir vamzdyno:               <ul style="list-style-type: none"> <li>– <math>HN &gt; 4</math> m,</li> <li>– labai ilgos linijos su ventiliais,</li> <li>– stipriai droseliuoti linijų atšakų blokavimo ventiliai,</li> <li>– šildymo kontūro diferencinio slėgio vardiklis,</li> <li>– dideli slėgio nuostoliai sistemos dalyse, per kurias teka visas debitas (katilas, šaldymo mašina, galbūt šilumokaitis, paskirstymo linijos iki pirmos atšakos)</li> </ul> </li> <li>• Pirminės grandinės su dideliais slėgio nuostoliais</li> </ul>	<b><math>\Delta p-v</math></b>
Šildymo / nuorinimo / oro kondicionavimo įrenginys	<ul style="list-style-type: none"> <li>• Pastovus debitas</li> <li>• Karšto vandens prioritetas (c3)</li> <li>• Rankinis naktinis greičio pakopos apskukų sumažinimas (c1)</li> </ul>	<b>Greitis, pastovus (c1, c2, c3)</b>
Šildymo / nuorinimo / oro kondicionavimo įrenginiai su rezistoriumi generatoriaus / paskirstymo grandinėje $\leq 25\%$ pasipriešinimo perdavimo mazge (patalpos šildytuvas ir termostatiniai ventiliai)	<ul style="list-style-type: none"> <li>• Dviejų vamzdžių sistema su termostatiniais / zonų ventiliais ir dideliu slėgio skirtumu tarp vartotojo ir vamzdyno:               <ul style="list-style-type: none"> <li>– <math>HN \leq 2</math> m,</li> <li>– Perstatytos gravitacinio šildymo sistemos,</li> <li>– Pritaikymas dideliame temperatūrų skirtumui (pvz., centralizuotas šildymas)</li> <li>– maži slėgio nuostoliai sistemos dalyse, per kurias teka visas debitas (katilas, šaldymo mašina, galbūt šilumokaitis, paskirstymo linijos iki pirmos atšakos).</li> </ul> </li> <li>• Pirminės grandinės su mažais slėgio nuostoliais</li> <li>• Grindų šildymas su termostatiniais ir zonų ventiliais</li> <li>• Vienvamzdė sistema su termostatiniais ir atšakų blokavimo ventiliais</li> </ul>	<b><math>\Delta p-c</math></b>

## Reguliavimo režimo parinkimas vandentiekio vandens tiekimo sistemoje

Įrenginio tipas	Sistemos sąlygos	Rekomenduojamas reguliavimo režimas
Geriamojo vandens cirkuliacinės sistemos	Geriamojo vandens cirkuliacinės sistemos su termostatine atšakų atskiriamąja armatūra	<b><math>\Delta p-v</math></b>
Geriamojo vandens cirkuliacinės sistemos	Pastovus debitas	<b>Greitis, pastovus (c1, c2, c3)</b>

Įrenginio tipas	Sistemos sąlygos	Rekomenduojamas reguliavimo režimas
Geriamojo vandens cirkuliacinės sistemos	Geriamojo vandens cirkuliacinės sistemos su atskiriamąja termostatine atšakų armatūra. <ul style="list-style-type: none"> <li>Išlaikoma nuolatinė diferencinio slėgio vertė atsižvelgiant į nustatytąją skirtuminio slėgio reikiamą darbinę vertę H.</li> </ul> Rekomendacija įrenginiams su atšakų vožtuvais	<b>Δp-c</b>

## 8.4 Darbo režimo ir siurblio galingumo nustatymas

### Šildymo siurblio gamyklinės nuostatos

Gamykloje nustatytas valdymo režimas Δp-v. Nustatytoji kėlimo vertė iš anksto nustatyta nuo ½ iki didžiausios nustatytosios kėlimo vertės (žr. siurblio duomenis kataloge). Darbo režimo ir siurblio galingumo nustatymas.

### Vandentiekio vandens siurblio gamyklinė nuostata

Gamykloje nustatytas valdymo režimas Δp-c. Nustatytoji kėlimo vertė iš anksto nustatyta nuo ½ iki didžiausios nustatytosios kėlimo vertės (žr. siurblio duomenis kataloge). Darbo režimo ir siurblio galingumo nustatymas.

### Nuostatų atlikimas

Projektuojant sistema apskaičiuojama ir priderinama tam tikram darbo taškui (pilna hidraulinė apkrova pagal apskaičiuotą didžiausią šildymo poreikį arba bendra vandentiekio vandens vamzdžių tinklo varža). Pradedant eksploatuoti siurblio galia (spūdis) nustatoma pagal šį darbo tašką. Taip pat galima pasirinkti darbo režimą su pastoviu greičiu:

- Pageidaujamą darbo režimą pasirinkite valdymo mygtuku.
  - ▶ LED indikatorius rodo darbo režimą (c1, c2, c3) arba pasirinktą nustatytąją reikiamą darbinę vertę metrais (m) (kai Δp-c, Δp-v).
- Reikiamą darbinę vertę nustatykite sukdami valdymo mygtuką (tik kai Δp-c, Δp-v).



## PRANEŠIMAS

Reikiama darbinė vertė LED ekrane rodoma 0,5 m pasirinktimi (kai nustatytas reikiamas darbinis spūdis < 10 m) arba 1 m pasirinktimi (kai nustatytas reikiamas darbinis spūdis > 10 m). Tarpinės pasirinktys galimos, tačiau jos nerodomos.

## 9 Techninis aptarnavimas

### 9.1 Eksploatavimo pabaiga

Techninės priežiūros/remonto arba išmontavimo reikmėms siurblij reikia išimti iš eksploatacijos.



## PAVOJUS

### Mirtino sužeidimo rizika dėl elektros smūgio!

Dirbant prie elektros prietaisų, yra mirtini sužeidimo rizika ir elektros smūgio grėsmė.

- Dirbti prie elektros komponentų leidžiama tik kvalifikuotiems elektrikams!
- Visuose poliuose būtina išjungti siurblio įtampos tiekimą ir apsaugoti nuo nepageidaujamo įjungimo!
- Visada išjunkite siurblio ir, jei reikia, SSM maitinimo įtampą!
  - Dėl dar esančios žmonėms pavojų keliančios kontaktinės įtampos darbus prie modulio pradėti galima tik po 5 minučių!
- Patikrinkite, ar nuo visų jungčių (ir bepotencialių kontaktų) atjungtas įtampos tiekimas!
- Ir išjungus įtampą siurblyje gali tekėti srovė. Varomas rotorius sužadina prisilietus pavojų keliančią įtampą prie variklio kontaktų. Uždarykite esamą uždaromąją armatūrą prieš siurblij ir už jo!
- Jei valdymo modulis / „Wilo“ kištukas pažeisti, siurblio eksploatuoti negalima!
- Jei iš valdymo modulio neleistinai pašalinami elementai, palietus viduje esančias elektros dalis kyla elektros smūgio pavojus!



## ĮSPĖJIMAS

### Pavojus nusideginti liečiant siurblij ir (arba) sistemą

Priklausomai nuo siurblio ir įrenginio veikimo (darbinės terpės temperatūros), visas siurblys gali labai įkaisti.

- Palaukite, kol įrenginys ir siurblys atvės iki patalpos temperatūros!

## 9.2 Išmontavimas/montavimas

Kaskart išmontuodami / montuodami įsitikinkite, kad buvo atsižvelgta į skyrių „Išėmimas iš eksploatacijos“!



## ĮSPĖJIMAS

### Pavojus nusideginti liečiant siurblij ir (arba) sistemą

Priklausomai nuo siurblio ir įrenginio veikimo (darbinės terpės temperatūros), visas siurblys gali labai įkaisti.

- Palaukite, kol įrenginys ir siurblys atvės iki patalpos temperatūros!



## ĮSPĖJIMAS

### Nudegimo pavojus dėl karštų terpių!

Siurbiamą terpę yra aukšto slėgio ir gali būti labai karšta.

Prieš sumontuojant ar išmontuojant siurbį ar atsukant korpuso varžtus laikomasi toliau nurodytų reikalavimų:

- Palaukite, kol visiškai atvės šildymo sistema.
- Uždarykite uždaromąsias armatūras arba išleiskite šildymo sistemą.
- Ištuštinkite užblokuotą įrenginio atšaką!
- Jei uždaromosios armatūros nėra, įrenginį ištuštinkite!
- Būtina atkreipti dėmesį į galimų priedų gamintojo duomenis ir saugumo duomenų lapus!

Būtina laikytis nacionalinių taisyklių dėl nelaimingų atsitikimų prevencijos bei esamų operatoriaus vidinių darbo, eksploataavimo ir saugumo taisyklių.



## ĮSPĖJIMAS

### Galima susižeisti!

Sužeidimo pavojus, jei variklis / siurblys nukristų atsukus tvirtinimo varžtus.

- Siurbį / variklį užfiksuoti tinkamais kėlimo mechanizmais, kad nenukristų!
- Būtina dėvėti tinkamas apsaugines priemones (pvz., pirštines)!



## PAVOJUS

### Magnetinio lauko keliamo mirtino sužeidimo rizika!

Iš siurblio vidaus išmontuojant nuolatinio magneto rotorių gali kilti pavojus žmonių, turinčių medicininių implantų (pvz., širdies stimuliatorių), gyvybei.

- Išimti rotorių draudžiama.
  - Jei iš variklio ištraukiamas blokas, kurį sudaro darbaratis, guolių skydas ir rotorius, tai ypač pavojinga žmonėms, naudojantiems pagalbines medicinos priemones, tokias kaip širdies veiklos stimulatorius, insulino pompos, klausos aparatai, implantai ar panašias. Tai gali sukelti mirtį, sunkius kūno sužalojimus ir padaryti materialinės žalos. Tokiems asmenims bet kuriuo atveju reikalingas profesinės sveikatos priežiūros įvertinimas.
- Kyla suspaudimo pavojus! Ištraukiant rotorių iš variklio dėl stipraus magnetinio lauko rotorius gali būti vėl staiga įtrauktas atgal į pradinę padėtį.
  - Jei rotorius yra ne variklyje, staiga gali būti pritraukti magnetiniai objektai. Tai gali sukelti kūno sužalojimus ir padaryti materialinės žalos.
- Dėl stipraus rotoriaus magnetinio lauko gali sugesti elektroniniai prietaisai arba sutrikti jų funkcija.

Kai variklis sumontuotas, magnetinis rotoriaus laukas nukreipiamas į magnetinę variklio grandinę. Todėl už mašinos ribų sveikatai pavojingo arba žalingo magnetinio lauko neaptinkama.

## 9.2.1 Variklio išmontavimas/sumontavimas

**Kaskart išmontuodami / montuodami variklį įsitikinkite, kad buvo atsižvelgta į skyrių „Išėmimas iš eksploatacijos“!**

- Uždarykite esamą uždaromąją armatūrą prieš siurblių ir už jo!
- Jei uždaromosios armatūros nėra, įrenginį ištuštinkite!

### Variklio išmontavimas

1. Atlaisvinkite variklio tvirtinimo varžtus ir nuimkite variklį nuo siurblio korpuso centravimo vietos.

## PERSPĖJIMAS

### Galimi materialiniai nuostoliai!

Atliekant techninės priežiūros ar remonto darbus, variklis nuimamas nuo siurblio korpuso:

- Pakeiskite tarp variklio galvutės ir siurblio korpuso esantį sandarinimo žiedą!
- Sandarinimo žiedas nepersuktas turi gulėti guolio lizdo briaunoje, nukreiptoje darbaračio link.
- Patikrinkite, ar tinkama sandarinimo žiedo padėtis!
- Atlikite nesandarumo patikrą, esant kuo didesniai leistinam darbiniam slėgiui!

### Variklio montavimas

Variklis montuojamas atvirkštine išmontavimo eilės tvarka.

1. Įstatykite variklį į siurblio korpuso centrą ir įkiškite keturis variklio tvirtinimo varžtus į sriegines angas.
2. Užsukite variklio tvirtinimo varžtus, verždami kryžmę. Laikykitės priveržimo momentų! (žr. lentelę „Variklio tvirtinimo varžtų priveržimo momentai“ [► 204]).

Siurblio eksploatacijos pradžią žr. skyriuje „Paleidimas“.

Jei reikia pakeisti tik valdymo modulio padėtį, viso variklio nereikia ištraukti iš siurblio korpuso. Variklį, įstatytą siurblio korpuse, galima pasukti į pageidaujamą padėtį (atsižvelgti į leidžiamą montavimo padėtį). Žr. skyrių „Variklio galvutės išlyginimas“ [► 204].



## PRANEŠIMAS

įprastai variklis pasukamas prieš pripildant sistemą.

Atlikite sandarumo patikrą!

## 10 Klaidų šalinimas

### 10.1 Reikalavimai personalui

Klaidas paveskite šalinti tik kvalifikuotiems meistrams, tvarkyti elektros jungtis – tik kvalifikuotiems elektrikams.

## 10.2 Sauga šalinant klaidas



### PAVOJUS

#### Mirtino sužeidimo rizika dėl elektros smūgio!

Mirtini sužeidimo rizika dėl prisilietimo įtampos, kai siurblys išjungiamas.

- Prieš pradėdami darbus išjunkite visų polių maitinimo įtampą.
- Dirbti pradėkite tik po maitinimo įtampos išjungimo praėjus 5 minutėms.

## 10.3 Klaidų lentelė

Klaida	Priežastis	Šalinimas
Nors elektros tiekimas įjungtas, siurblys neveikia.	Sugedęs elektros saugiklis.	Patikrinkite saugiklį.
Nors elektros tiekimas įjungtas, siurblys neveikia.	Nėra įtampos.	Patikrinkite įtampą.
Siurblys skleidžia triukšmą.	Kavitacija dėl nepakankamo priešslėgio.	Sistemos slėgio padidinimas / palaikymas. Laikykitės leistino slėgio intervalo.
Siurblys skleidžia triukšmą.	Kavitacija dėl nepakankamo priešslėgio.	Patikrinkite ir, jei reikia, priderinkite spūdjį.
Šiltas vanduo po trumpo laiko atvėsta.	Nustatyta per maža reikiama darbinė vertė.	Padidinkite reikiamą darbinę vertę.
Šiltas vanduo po trumpo laiko atvėsta.	Nustatyta per maža reikiama darbinė vertė.	Nustatykite $\Delta p$ -c darbo režimą.

## 10.4 Sutrikimų pranešimai

- Parodomas pranešimas.
- Šviečia trikties LED indikatorius.
- Atsidaro bendrojo sutrikimo signalo kontaktas.
- Siurblys išsijungia ir reguliariai bando įsijungti iš naujo. Jei yra E10 klaida, siurblys po 10 min. išsijungia visai.

Nr.	Gedimas	Priežastis	Pašalinimas
E04	Per žema įtampa	Tinklo maitinimo įtampa yra per žema.	Patikrinkite tinklo įtampą.
E05	Viršįtampis	Tinklo maitinimo įtampa yra per aukšta.	Patikrinkite tinklo įtampą.
E09 <sup>3)</sup>	Turbinos režimas	Siurblys varomas atgal.	Patikrinkite pastovųjį srautą, jei reikia, įrenkite atbulinį vožtuvą.
E10	Blokavimas	Užblokuotas rotorius.	Kreipkitės į garantinio ir pogarantinio aptarnavimo skyrių.

Nr.	Gedimas	Priežastis	Pašalinimas
E21 <sup>2)</sup> *	Perkrovos atveju	Sunkiai sukasi variklis.	Kreipkitės į garantinio ir pogarantinio aptarnavimo skyrių.
E23	Trumpasis jungimas	Variklio srovė per didelė.	Kreipkitės į garantinio ir pogarantinio aptarnavimo skyrių.
E25	Kontaktai / apvijos	Apvijų defektas.	Kreipkitės į garantinio ir pogarantinio aptarnavimo skyrių.
E30	Modulio viršįtampis	Modulio vidus per šiltas.	Patikrinkite naudojimo sąlygas.
E31	Per aukšta galios bloko temperatūra	Per aukšta aplinkos temperatūra.	Patikrinkite naudojimo sąlygas.
E36	Elektronikos klaida	Elektronikos defektas.	Kreipkitės į garantinio ir pogarantinio aptarnavimo skyrių.

Jei gedimo pašalinti nepavyksta, kreipkitės į kompetentingus meistrus arba garantinio ir pogarantinio aptarnavimo specialistus.

<sup>1)</sup> tik siurbliams, kurių P1 ≥ 200 W

<sup>2)</sup> kartu su LED indikatoriumi gedimo signalo LED šviečia pastovia raudona šviesa.

\*žr. taip pat įspėjamąjį signalą E21

## 10.5 Įspėjamieji signalai

- Parodomas pranešimas.
- Trikties LED indikatorius nešviečia.
- SSM kontaktas neatsidaro.
- Siurblys sumažinta galia veikia toliau.

Nr.	Gedimas	Priežastis	Pašalinimas
E07	Generatoriaus režimas	Srautas teka per siurblio hidrauliką.	Patikrinkite sistemą.
E11	Sausa eiga	Siurblyje yra oro.	Patikrinkite tarpės slėgį ir kiekį.
E21 <sup>1)</sup>	Perkrova	Sunkiai sukasi variklis. Siurblys veikia nepatekdamas į techninių duomenų ribas (pvz., aukšta modulio temperatūra). Apsukų skaičius mažesnis nei normalaus veikimo atveju.	Patikrinkite aplinkos sąlygas.

<sup>1)</sup> žr. taip pat sutrikimo signalą E21

## 11 Atsarginės dalys

Originalias atsarginės dalis įsigykite tik iš vietos specialistų ir (arba) „Wilo“ garantinio ir pogarantinio aptarnavimo. Siekiant išvengti papildomų užklausų ir užsakymų klaidų, kiekviename užsakyme būtina nurodyti visus vardinėje kortelėje pateikiamus duomenis.

## 12 Utilizavimas

### 12.1 Informacija apie panaudotų elektrinių ir elektroninių produktų surinkimą

Tinkamai utilizuojant ir tinkamai perdirbant šį gaminį bus išvengiama žalos aplinkai ir grėsmės žmonių sveikatai.



### PRANEŠIMAS

#### Draudžiama utilizuoti kartu su buitinėmis atliekomis!

Europos Sąjungoje šis simbolis gali būti ant gaminio, pakuotės arba lydimočiuose dokumentuose. Jis reiškia, kad atitinkamus elektrinius ir elektroninius gaminius draudžiama utilizuoti kartu su buitinėmis atliekomis.

Dėl atitinkamų senų gaminių tinkamo tvarkymo, perdirbimo ir utilizavimo atsižvelkite į toliau išvardintus punktus:

- Šiuos gaminius reikia atiduoti tik tam numatytose sertifikuotose surinkimo vietose.
- Būtina laikytis vietoje galiojančių taisyklių!

Informacijos apie tinkamą utilizavimą teiraukitės vietos savivaldybėje, artimiausioje atliekų šalinimo aikštelėje arba prekybininko, iš kurio įsigijote gaminį. Daugiau informacijos apie perdirbimą pateikta [www.wilo-recycling.com](http://www.wilo-recycling.com).

#### Galimi techniniai pakeitimai!



## Obsah

<b>1</b>	<b>Všeobecne .....</b>	<b>218</b>
1.1	O tomto návode .....	218
1.2	Autorské práva .....	218
1.3	Výhrada zmien .....	218
1.4	Vylúčenie záruky a ručenia .....	218
<b>2</b>	<b>Bezpečnosť .....</b>	<b>218</b>
2.1	Označenie bezpečnostných upozornení .....	219
2.2	Kvalifikácia personálu .....	220
2.3	Elektrické práce .....	220
2.4	Povinnosti prevádzkovateľa .....	221
<b>3</b>	<b>Preprava a skladovanie .....</b>	<b>222</b>
3.1	Kontrola prepravy .....	222
3.2	Prepravné a skladovacie podmienky..	222
<b>4</b>	<b>Používanie v súlade s účelom a používanie v rozpore s účelom použitia .....</b>	<b>223</b>
4.1	Použitie v súlade s účelom .....	223
4.2	Používanie v rozpore s účelom použitia .....	224
4.3	Bezpečnostné pokyny .....	224
<b>5</b>	<b>Opis čerpadla .....</b>	<b>225</b>
5.1	Prípustné montážne polohy .....	226
5.2	Typový kľúč .....	226
5.3	Technické údaje .....	226
5.4	Minimálny prítokový tlak .....	228
5.5	Rozsah dodávky .....	228
5.6	Príslušenstvo .....	228
5.7	Rozšírenie funkcií .....	228
<b>6</b>	<b>Inštalácia .....</b>	<b>229</b>
6.1	Kvalifikácia personálu .....	229
6.2	Povinnosti prevádzkovateľa .....	229
6.3	Bezpečnosť .....	229
6.4	Príprava inštalácie .....	230
6.5	Montáž .....	231
<b>7</b>	<b>Elektrické pripojenie .....</b>	<b>234</b>
7.1	Požiadavky .....	234
7.2	Možnosti pripojenia .....	235
7.3	Zdvojené čerpadlá .....	236
7.4	Zberné poruchové hlásenie (SSM) .....	236
7.5	Pripojenie .....	236
<b>8</b>	<b>Uvedenie do prevádzky .....</b>	<b>237</b>
8.1	Odvzdušnenie .....	237
8.2	Preplachovanie .....	237
8.3	Voľba prevádzkového režimu .....	237
8.4	Nastavenie prevádzkového režimu a výkonu čerpadla .....	239
<b>9</b>	<b>Údržba .....</b>	<b>239</b>
9.1	Vyradenie z prevádzky .....	239
9.2	Demontáž/montáž .....	240
<b>10</b>	<b>Odstraňovanie porúch .....</b>	<b>242</b>
10.1	Požiadavky na personál .....	242
10.2	Bezpečnosť pri odstraňovaní porúch .....	243
10.3	Tabuľka porúch .....	243
10.4	Poruchové hlásenia .....	243
10.5	Výstražné hlásenia .....	244
<b>11</b>	<b>Náhradné diely .....</b>	<b>244</b>
<b>12</b>	<b>Likvidácia .....</b>	<b>244</b>
12.1	Informácia o zbere použitých elektrických a elektronických výrobkov .....	244

## 1 Všeobecne

### 1.1 O tomto návode

Návod je súčasťou výrobku. Dodržiavanie tohto návodu je predpokladom správnej manipulácie a použitia:

- Pred každou činnosťou si pozorne prečítajte návod.
- Návod uschovajte tak, aby bol kedykoľvek dostupný.
- Zohľadnite všetky údaje k výrobku.
- Dodržiavajte označenia na výrobku.

Originál návodu na obsluhu je v nemčine. Všetky ďalšie jazykové verzie sú prekladom originálu návodu na obsluhu.

### 1.2 Autorské práva

WILO SE © 2023

Je zakázané postupovať tento dokument ďalším osobám, kopírovať ho, zhodnocovať či oznamovať jeho obsah, pokiaľ nebol udelený vyslovený súhlas. Pri porušení autorských práv ste povinný nahradiť škodu. Všetky práva vyhradené.

### 1.3 Výhrada zmien

Wilo si vyhradzuje právo meniť uvedené údaje bez oznámenia a neručí za žiadne technické nepresnosti a/alebo vynechané údaje. Použité obrázky sa môžu od originálu líšiť a slúžia len na ilustračné zobrazenie výrobku.

### 1.4 Vylúčenie záruky a ručenia

Spol. Wilo nepreberá záruku ani neručí najmä za nasledujúce prípady:

- Nedostatočné dimenzovanie v dôsledku nedostatočných alebo nesprávnych údajov prevádzkovateľa alebo objednávateľa
- Nedodržanie tohto návodu
- Používanie v rozpore s určením
- Nesprávne skladovanie alebo preprava
- Nesprávna montáž alebo demontáž
- Chybná údržba
- Nepovolená oprava
- Chemické, elektrické alebo elektrochemické vplyvy
- Opatrenie

## 2 Bezpečnosť

Táto kapitola obsahuje základné upozornenia pre jednotlivé fázy životnosti tohto produktu. Nerešpektovanie týchto upozornení môže so sebou prinášať nasledujúce ohrozenia:

- Ohrozenie osôb zásahom elektrického prúdu, mechanickými a bakteriologickými vplyvmi, ako aj elektromagnetickými poľami
- Ohrozenie životného prostredia vytekaním nebezpečných látok
- Vecné škody

- Zlyhanie dôležitých funkcií výrobku
- Zlyhanie predpísaných postupov údržby a opravy

Následkom nerešpektovania upozornení je zánik prípadných nárokov na náhradu škody.

**Okrem toho dodržiavajte pokyny a bezpečnostné informácie uvedené v ďalších kapitolách!**

## 2.1 Označenie bezpečnostných upozornení

V tomto návode na montáž a obsluhu sú použité bezpečnostné pokyny týkajúce sa vecných škôd a ublíženia na zdraví a sú rôzne znázornené:

- Bezpečnostné pokyny týkajúce sa ublíženia na zdraví začínajú signálnym slovom a majú na začiatku príslušný **symbol**.
- Bezpečnostné pokyny týkajúce sa vecných škôd začínajú signálnym slovom a sú znázornené **bez** symbolu.

### Signálne slová

- **Nebezpečenstvo!**  
Nerešpektovanie bude mať za následok smrť alebo ťažké zranenia!
- **Varovanie!**  
Nerešpektovanie môže viesť k (najťažším) zraneniam osôb!
- **Upozornenie!**  
Nerešpektovanie môže viesť k vecným škodám, môže vzniknúť aj kompletná škoda.
- **Oznámenie!**  
Užitočné upozornenie na manipuláciu s výrobkom

### Symbols

V tomto návode boli použité nasledujúce symboly:



Všeobecný výstražný symbol



Výstraha pred elektrickým napätím



Varovanie pred horúcimi povrchmi



Varovanie pred magnetickými poľami



Informácie

## 2.2 Kvalifikácia personálu

Personál musí:

- Byť vyškolený o miestnych platných bezpečnostných predpisoch.
- Mať prečítaný návod na montáž a obsluhu a musí ho pochopiť.

Personál musí mať nasledujúce kvalifikácie:

- Elektrické práce: elektrické práce musí vykonávať kvalifikovaný elektrikár.
- Montážne/demontážne práce: Odborný pracovník musí byť vyškolený v oblasti manipulácie s požadovanými nástrojmi a potrebnými upevňovacími materiálmi.
- Ovládanie musia vykonávať osoby, ktoré boli oboznámené so spôsobom funkcie celého zariadenia.

### Definícia pojmu „elektrikár“

Odborný elektrikár je osoba s vhodným odborným vzdelaním, poznatkami a skúsenosťami, ktorá dokáže rozpoznať a zabrániť nebezpečenstvám v súvislosti s elektrinou.

## 2.3 Elektrické práce

- Elektrické práce musí vykonať odborný elektrikár.
- Musia byť dodržané platné vnútroštátne smernice, normy a predpisy, ako aj predpisy miestnych dodávateľov energií týkajúce sa pripojenia k lokálnej elektrickej sieti.
- Pred vykonaním akýchkoľvek prác výrobok odpojte z elektrickej siete a zabezpečte proti opätovnému zapnutiu.
- Prípojka musí byť istená ochranným spínačom proti chybnému prúdu (RCD).

- Výrobok musí byť uzemnený.
- Poškodené káble nechajte bezodkladne vymeniť odborným elektrikárom.
- Nikdy neotvárajte regulačný modul a nikdy neodstraňujte ovládacie prvky.

## 2.4 Povinnosti prevádzkovateľa

### Prevádzkovateľ musí:

- Personálu poskytnúť návod na montáž a obsluhu v ich jazyku.
- Všetky práce vykonávať len pomocou kvalifikovaného a odborného personálu.
- Zabezpečiť potrebnú kvalifikáciu personálu pre uvedené práce.
- Poučiť personál o spôsobe činnosti zariadenia.
- Poskytnúť potrebné ochranné prostriedky a zabezpečiť, aby ich personál nosil.
- Vylúčiť nebezpečenstvo zásahu elektrickým prúdom.
- Povinne vybaviť nebezpečné konštrukčné diely (extrémne studené, extrémne horúce, rotujúce atď.) ochranou pred dotykom na mieste inštalácie.
- Zabezpečiť výmenu poškodených tesnení a pripojovacích káblov.
- Ľahko zápalné materiály udržiavať v zásade mimo produktu.

Rešpektovať oznámenia uvedené na výrobku a trvale ich udržiavať v čitateľnom stave:

- Výstražné upozornenia a upozornenia na nebezpečenstvo
- Typový štítok
- Šípka so smerom otáčania/symbol smeru prúdenia
- Značka pre prípojky

Toto zariadenie smú používať deti staršie ako 8 rokov a osoby s obmedzenými fyzickými, zmyslovými alebo psychickými schopnosťami alebo nedostatkom skúseností a vedomostí len vtedy, keď budú pracovať pod dozorom zodpovednej osoby alebo keď budú poučené o

bezpečnom používaní zariadenia a keď porozumejú nebezpečenstvu vyplývajúcejmu z jeho používania. Deti sa nesmú so zariadením hrať. Čistenie a údržbu nesmú vykonávať deti bez dozoru dospeléj osoby.

### 3 Preprava a skladovanie

Počas prepravy a prechodného uskladnenia chráňte čerpadlo vrátane obalu pred vlhkosťou, mrazom a mechanickým poškodením.



#### VAROVANIE

##### Nebezpečenstvo poranenia spôsobené zmäkčeným obalom!

Rozmočené obaly strácajú svoju pevnosť a môžu v dôsledku vypadnutia výrobku viesť k poraneniám osôb.



#### VAROVANIE

##### Nebezpečenstvo poranenia spôsobené roztrhnutými plastovými pásmi!


Roztrhnuté plastové pásy na obale narušia ochranu počas prepravy. Vypadnutie výrobku môže viesť k poraneniu osôb.

#### 3.1 Kontrola prepravy

Po dodaní bezodkladne skontrolujte, či počas prepravy nedošlo k poškodeniam a či je dodávka kompletná. V prípade potreby okamžite dodávku reklamujte.

#### 3.2 Prepravné a skladovacie podmienky

- Čerpadlo prenášajte len za motor alebo teleso čerpadla.
- Skladujte v originálnom obale.
- Skladujte čerpadlo s horizontálnym hriadeľom a na vodorovnom podklade. Dbajte na symbol uvedený na

obale  (hore).

- V prípade potreby použite zdvíhacie zariadenie s dostatočnou nosnosťou. (Fig. I).
- Chráňte pred vlhkosťou a mechanickým zaťažením.
- Povolený teplotný rozsah: -20 °C až +70 °C
- Relatívna vlhkosť vzduchu: maximálne 95 %
- Po každom použití (napr. po kontrole funkcií) čerpadlo dôkladne vysušte a skladujte maximálne 6 mesiacov.

#### Obchodné čerpadlá pitnej vody:

- Po vybratí výrobku z obalu je potrebné predchádzať jeho znečisteniu alebo kontaminácii.

## 4 Používanie v súlade s účelom a používanie v rozpore s účelom použitia

### 4.1 Použitie v súlade s účelom

K používaniu v súlade s účelom patrí aj dodržiavanie tohto návodu a údajov a označení uvedených na čerpadle.

Akékoľvek používanie presahujúce rámec účelu použitia sa považuje za používanie v rozpore s účelom použitia a vedie k strate akýchkoľvek nárokov vyplývajúcich zo záruky.

Čerpadlá nespĺňajú požiadavky smernice ATEX a nie sú vhodné na čerpanie výbušných alebo horľavých médií!

#### Yonos MAXO /-D (aplikácia pre kúrenie)

##### Použitie

Obeh médií v nasledujúcich prípadoch:

- Teplovodné vykurovacie zariadenia
- Okruhy chladiacej a studenej vody
- uzavretých priemyselných obehových systémoch,
- Solárne zariadenia

##### Prípustné médiá

- Vykurovacia voda podľa VDI 2035 časť 1 a časť 2
- Demineralizovaná voda podľa VDI 2035-2, kapitola „Kvalita vody“
- Zmesi vody a glykolu, max. pomer zmesi 1:1.  
Pri primiešaní glykolu je potrebné korigovať dopravné dáta čerpadla vzhľadom na vyššiu viskozitu, v závislosti od percentuálneho pomeru miešania.



## OZNÁMENIE

Iné médiá používajte len po schválení spoločnosťou WILO SE!

#### Prípustné teploty

- -20 °C až +110 °C



## VAROVANIE

### Ohrozenie zdravia spôsobené materiálmi, ktoré nie sú schválené pre pitnú vodu!

Na základe použitých materiálov sa čerpadlá konštrukčného radu Wilo-Yonos MAXO nesmú používať v oblasti pitnej vody a potravín.

#### Yonos MAXO-Z (aplikácia pre pitnú vodu)

##### Použitie

Obehové čerpadlá konštrukčného radu MAXO-Z smiete používať výhradne na čerpanie kvapalín v obehových systémoch pitnej vody.

##### Prípustné médiá

- Pitná voda podľa smernice ES o kvalite pitnej vody.
- Čisté, neagresívne, riedke kvapalné médiá podľa vnútroštátnych nariadení o pitnej vode.

## UPOZORNENIE

### Vecné škody spôsobené chemickými dezinfekčnými prípravkami!

Chemické dezinfekčné prípravky môžu spôsobiť poškodenie materiálov.

- Riadte sa predpisom DVGW-W 551-3! **Alebo:**
- Čerpadlo musí byť počas chemickej dezinfekcie vymontované zo systému!

#### Prípustné teploty

- 0 °C až +80 °C

#### 4.2 Používanie v rozpore s účelom použitia

Prevádzková bezpečnosť dodaného výrobku je zaručená len pri použití zariadenia v súlade s účelom. Akékoľvek používanie presahujúce rámec účelu použitia sa považuje za používanie v rozpore s účelom použitia a vedie k strate akýchkoľvek nárokov vyplývajúcich zo záruky.

Hraničné hodnoty uvedené v katalógu/liste údajov sa nesmú v žiadnom prípade prekročiť alebo byť nižšie. Chybné používanie čerpadla môže viesť k nebezpečným situáciám a spôsobiť škody:

- Nikdy nepoužívajte iné než určené čerpané médiá.
- V podstate ľahko zápalné materiály/médiá musíte udržiavať mimo produktov.
- Nikdy nedovoľte, aby práce vykonávali neoprávnené osoby.
- Zariadenie nikdy neprevádzkujte mimo uvedených limitov používania.
- Na zariadení nikdy nevykonávajte svojvoľné prestavby.
- Zariadenie nikdy neprevádzkujte s fázovou reguláciou.
- Používajte výhradne autorizované príslušenstvo a originálne náhradné diely Wilo.

#### 4.3 Bezpečnostné pokyny

##### Elektrický prúd



### NEBEZPEČENSTVO

#### Zásah elektrickým prúdom!

Čerpadlo je na elektrický pohon. V prípade zásahu bleskom hrozí riziko smrteľného zranenia!

- Práce na elektrických komponentoch môžu vykonávať len kvalifikovaní elektrikári.
- Pred akýmkoľvek prácou odpojte napájacie napätie (prípadne aj SSM) a zabezpečte ho proti opätovnému zapnutiu. Práce na regulačnom module sa môžu začať až po uplynutí 5 minút kvôli prítomnosti zdraviu ohrozujúceho dotykového napätia.
- Regulačný modul nikdy neotvárajte a ovládacie prvky nikdy neodstraňujte.
- Čerpadlo prevádzkujte výlučne s neporušenými konštrukčnými dielmi a pripojovacími káblami.



## Magnetické pole



### NEBEZPEČENSTVO

#### Riziko smrteľného zranenia vplyvom magnetického poľa!

Rotor s permanentnými magnetmi vo vnútri čerpadla môže pri demontáži ohroziť život osôb s medicínskymi implantátmi (napr. kardiostimulátorom).

- Nikdy nevyberajte rotor.

## Horúce komponenty



### VAROVANIE

#### Nebezpečie popálenia na horúcich povrchoch!

Teleso čerpadla a mokrobežný motor sa môžu zohriať a pri kontakte s nimi spôsobiť popálenie.

- Počas prevádzky sa dotýkajte len regulačného modulu.
- Pred vykonávaním akýchkoľvek prác nechajte čerpadlo vychladnúť.

## 5 Opis čerpadla

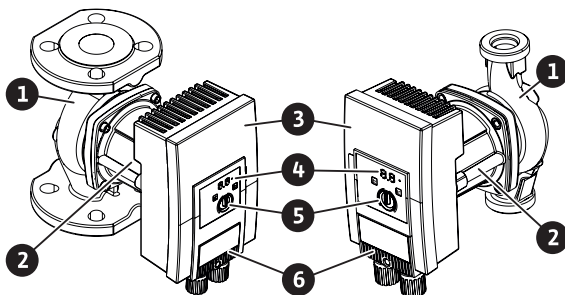


Fig. 1: Prehľad čerpadla

Pol.	Označenie
1	Teleso čerpadla
2	Motor
3	Regulačný modul
4	LED indikátor a poruchový signál LED
5	Ovládacie tlačidlo
6	Zástrčka

Tab. 1: Popis čerpadla

Vysokoučinné čerpadlá Wilo-Yonos MAXO, Wilo-Yonos MAXO-D a Wilo-Yonos MAXO-Z vo vyhotovení s prírubovým a rúrkovým spojom sú mokrubežné čerpadlá s rotorom s permanentnými magnetmi a integrovanou reguláciou tlakového rozdielu.

Na telese čerpadla sa nachádza regulačný modul (Fig. 1, pol. 3), ktorý zabezpečuje ovládanie čerpadla a rozhranie SSM. V závislosti od zvoleného typu použitia alebo regulačnej funkcie je riadenie založené na otáčkach alebo tlakovom rozdiel. Pri všetkých regulačných funkciách založených na tlakovom rozdiel sa čerpadlo neustále prispôsobuje meniacej sa potrebe výkonu zariadenia.

### Obmedzenie výkonu

Čerpadlo je vybavené funkciou na obmedzenie výkonu, ktoré ho chráni pred preťažením. V závislosti od prevádzky to môže mať vplyv na dopravný výkon čerpadla.

## 5.1 Prípustné montážne polohy

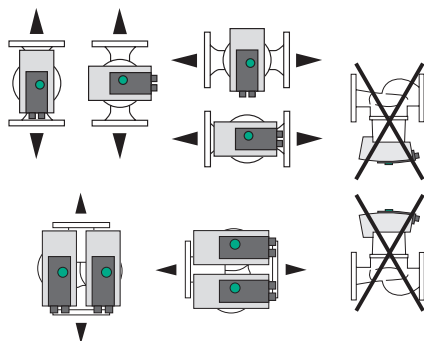


Fig. 2: Prípustné montážne polohy

## 5.2 Typový kľúč

### Príklad: Yonos MAXO-D 32/0,5-11

Yonos MAXO	Označenie čerpadla
	Samostatné čerpadlo (bez rozlišovacieho písmena)
-D	Zdvojené čerpadlo
-Z	Samostatné čerpadlo pre cirkulačné systémy pitnej vody
32	Prírubová prípojka DN 32
0,5-11	0,5: Minimálna dopravná výška v m 11: Maximálna dopravná výška v m pri $Q = 0 \text{ m}^3/\text{h}$

## 5.3 Technické údaje

### Technické údaje Yonos MAXO /-D

Údaj	Hodnota
Prípustná teplota média	-20 °C až +110 °C
Prípustná teplota okolia	-20 °C až +40 °C

Údaj	Hodnota
Max. relatívna vlhkosť vzduchu	≤ 95 %
Sieťové napätie	1~ 230 V +/- 10 % 50/60 Hz
Chybný prúd ΔI	≤ 3,5 mA
Elektromagnetická kompatibilita	Rušivé vyžarovanie podľa: EN 61800-3:2004+A1:2012 / obytné prostredie (C1) Odolnosť proti rušeniu podľa: EN 61800-3:2004+A1:2012 / priemyselné prostredie (C2)
Hladina emisií akustického tlaku	< 52 dB(A)
Koeficient energetickej účinnosti (EEI)	pozrite si typový štítok
Teplotná trieda	TF110 (pozrite si IEC 60335-2-51)
Stupeň znečistenia	2 (IEC 60664-1)
Max. povolený prevádzkový tlak	PN 6/10

Pre ďalšie údaje si pozrite typový štítok a katalóg.

#### Technické údaje Yonos MAXO-Z

Údaj	Hodnota
Prípustná teplota média	0 °C až +80 °C (krátkodobá (2hod): +110 °C)
Prípustná teplota okolia	0 °C až +40 °C
Max. relatívna vlhkosť vzduchu	≤ 95 %
Sieťové napätie	1~ 230 V +/- 10 % 50/60 Hz
Chybný prúd ΔI	≤ 3,5 mA
Elektromagnetická kompatibilita	Rušivé vyžarovanie podľa: EN 61800-3:2004+A1:2012 / obytné prostredie (C1) Odolnosť proti rušeniu podľa: EN 61800-3:2004+A1:2012 / priemyselné prostredie (C2)
Hladina emisií akustického tlaku	< 52 dB(A)
Koeficient energetickej účinnosti (EEI)	pozrite si typový štítok
Teplotná trieda	TF80 (pozrite si IEC 60335-2-51)
Stupeň znečistenia	2 (IEC 60664-1)
Max. povolený prevádzkový tlak	PN 6/10

Pre ďalšie údaje si pozrite typový štítok a katalóg.

## 5.4 Minimálny prítokový tlak

Menovitá svetlosť <sup>1)</sup>	Teplota média		
	-20 °C až +50 °C 0 °C až +50 °C <sup>1)</sup>	do +95 °C	do +110 °C
G 1½	0,3 bar	1,0 bar	1,6 bar
G 2	0,3 bar	1,0 bar	1,6 bar
DN 32	0,3 bar	1,0 bar	1,6 bar
DN 40	0,5 bar	1,2 bar	1,8 bar
DN 50	0,5 bar	1,2 bar	1,8 bar
DN 65	0,7 bar	1,5 bar	2,3 bar
DN 80	0,7 bar	1,5 bar	2,3 bar
DN 100	0,7 bar	1,5 bar	2,3 bar

Tab. 2: Minimálny prítokový tlak

<sup>1)</sup> Yonos MAXO-Z



### OZNÁMENIE

Platné do 300 m nad hladinou mora. Pre vyššie polohy +0,01 bar/100 m.

Pri vyšších teplotách média, nižšej hustote čerpaných médií, vyššom prietokovom odpore alebo nižšom tlaku vzduchu upravte hodnoty zodpovedajúcim spôsobom.

Maximálna výška inštalácie je 2000 metrov nad morom.

## 5.5 Rozsah dodávky

- Čerpadlo
- 8x podložka M12 (len čerpadlo s prírubou)
- 8x podložka M16 (len čerpadlo s prírubou)
- 2x ploché tesnenie (len čerpadlo so spojením rúrok na závit)
- Návod na montáž a obsluhu

## 5.6 Príslušenstvo

- Wilo-Connect modul Yonos MAXO
- Wilo-Control na indikáciu diferenciálneho tlaku
- Tepelná izolácia (len pre samostatné čerpadlá)

Pre podrobný zoznam pozri katalóg.

## 5.7 Rozšírenie funkcií

Wilo-Connect modul Yonos MAXO ako prídavný zásuvný modul (príslušenstvo) rozširuje funkcie čerpadla o:

- Zberné prevádzkové hlásenie SBM ako beznapätový spojovací kontakt
- Riadiaci vstup „Priorita VYP“ („Ext. VYP“) pre beznapätový rozpinací kontakt
- Hlavný režim/záložný režim s prepínaním v závislosti od doby prevádzky pre zdvojené čerpadlo

Pre technické detaily si pozrite návod na montáž a obsluhu Wilo-Connect modul Yonos MAXO.

## 6 Inštalácia

### 6.1 Kvalifikácia personálu

- Montážne/demontážne práce: Odborný pracovník musí byť vyškolený v oblasti manipulácie s požadovanými nástrojmi a potrebnými upevňovacími materiálmi.

### 6.2 Povinnosti prevádzkovateľa

- Dbajte na národné a regionálne predpisy!
- Dodržiavajte platné miestne predpisy týkajúce sa prevencie úrazov a bezpečnostné predpisy profesijných združení.
- Poskytnite ochranné prostriedky a zabezpečte, aby ich personál nosil.
- Dodržiavajte všetky predpisy týkajúce sa práce s ťažkými bremenami.

### 6.3 Bezpečnosť



#### VAROVANIE

##### Nebezpečie popálenia na horúcich povrchoch!

Teleso čerpadla a mokrobežný motor sa môžu zohriať a pri kontakte s nimi spôsobiť popáleniny.

- Počas prevádzky sa dotýkajte len regulačného modulu.
- Pred vykonávaním akýchkoľvek prác nechajte čerpadlo vychladnúť.



#### VAROVANIE

##### Nebezpečenstvo obarenia v dôsledku horúcich čerpaných médií!

Horúce čerpané médiá môžu spôsobiť obareniny.

Pred inštaláciou alebo demontážou čerpadla alebo pred uvoľnením skrutiek telesa dodržiavajte nasledujúci postup:

- Vykurovací systém nechajte úplne vychladnúť.
- Zatvorte uzatváracie armatúry alebo vypustíte vykurovací systém.



## NEBEZPEČENSTVO

### Riziko smrteľného zranenia kvôli padajúcim dielom!

Samotné čerpadlo, ako aj jeho časti, môžu mať veľmi vysokú vlastnú hmotnosť. Padajúce časti predstavujú nebezpečenstvo rezných poranení, pomliaždení, podliatin alebo úderov, ktoré môžu viesť k smrti.

- Vždy používajte vhodné ochranné prostriedky (napr. helmu, rukavice).
- Vždy používajte vhodné zdvíhacie prostriedky a diely zabezpečte proti spadnutiu.
- Nikdy sa nezdržiavajte pod visiacimi bremenami.
- Pri skladovaní a preprave, ako aj pred všetkými inštaláčnymi a montážnymi prácami zabezpečte pevnú polohu a pevné umiestnenie čerpadla.

## 6.4 Príprava inštalácie

1. Potrubné vedenia upevnite na podlahu, strop alebo stenu pomocou vhodných prípravkov tak, aby čerpadlo nenieslo hmotnosť potrubného vedenia.
2. Pri inštalácii na prívide otvorených systémov musí poistný prívod odbočovať pred čerpadlom (EN 12828).
3. Čerpadlo namontujte na dobre prístupné miesto, aby bola neskôr možná ľahká kontrola alebo výmena.
4. Ukončíte všetky zväracie a spájkovacie práce.
5. Systém prepláchnite.
6. Pred a za čerpadlom nainštalujte uzatváracie armatúry.
7. Dodržiavajte prítokové a výtokové trasy pred a za čerpadlom.
8. Zabezpečte, aby sa čerpadlo dalo namontovať bez mechanického pnutia.
9. Okolo regulačného modulu počítajte s 10 cm odstupom, aby sa neprehrieval.
10. Dodržiavajte prípustné montážne polohy.

### Inštalácia vo vnútri budovy

Čerpadlo nainštalujte v suchom, dobre vetranom a – podľa druhu ochrany (pozrite si typový štítok čerpadla) – bezprašnom priestore.

## UPOZORNENIE

### Prekročenie/nedosiahnutie prípustnej teploty okolia!

Pri nadmernej teplote sa regulačný modul vypne!

- Zabezpečte dostatočné vetranie/vykurovanie!
- Nikdy nezakrývajte regulačný modul a čerpadlo predmetmi!
- Rešpektujte povolené teploty okolia (pozrite si tabuľku „Technické údaje“).

### Inštalácia mimo budovy (vonkajšia inštalácia)

- Dodržiavajte prípustné podmienky okolia a druh ochrany.
- Čerpadlo inštalujte v telese ako ochrane proti poveternostným podmienkam. Rešpektujte povolené teploty okolia (pozri tabuľku „Technické údaje“).

- Chránite čerpadlo proti poveternostným podmienkam, napr. proti priamemu slnečnému žiareniu, dažďu, snehu.
- Pre ochranu čerpadla je potrebné udržiavať drážky pre odvod kondenzátu bez nečistôt.
- Zabráňte tvorbe kondenzovanej vody vhodnými opatreniami.

## 6.5 Montáž

- Vykonajte beznapäťovú inštaláciu s horizontálne položeným hriadeľom čerpadla!
- Zabezpečte, aby bola inštalácia čerpadla možná so správnym smerom prietoku: Dbajte na symbol smeru prúdenia na telese čerpadla! (Fig. II)
- Nainštalujte čerpadlo len v prípustnej montážnej polohe! (Pozrite si kapitolu „Prípustné montážne polohy“)

### 6.5.1 Montáž čerpadla so spojením rúrok na závit



#### VAROVANIE

##### Nebezpečie popálenia na horúcich povrchoch!

Potrubie sa môže zohriať a pri kontakte s ním spôsobiť popáleniny.

- Pred vykonávaním akýchkoľvek prác nechajte vykurovací systém.
- Noste ochranné rukavice.

#### Postup pri montáži

1. Nainštalujte vhodné rúrkové spoje.
2. Zatvorte uzatváracie armatúry pred čerpadlom aj za čerpadlom (Fig. III).
3. Čerpadlo vložte s dodanými plochými tesneniami.
4. Čerpadlo zoskrutkujte s prevlečnými maticami. Pridržiavajte pritom výlučne plochy kľúča na telese čerpadla (Fig. IV).
5. Otvorte uzatváracie armatúry pred čerpadlom a za ním (Fig. V).
6. Skontrolujte nepriepustnosť.

### 6.5.2 Montáž čerpadla s prírubou



#### VAROVANIE

##### Nebezpečie popálenia na horúcich povrchoch!

Potrubie sa môže zohriať a pri kontakte s ním spôsobiť popáleniny.

- Pred vykonávaním akýchkoľvek prác nechajte vykurovací systém.
- Noste ochranné rukavice.



#### VAROVANIE

##### Nebezpečenstvo poranenia a obarenia v dôsledku nesprávnej inštalácie!

Prírubová prípojka sa pri neodbornej inštalácii môže poškodiť a stať netesným. Nebezpečenstvo obarenia vplyvom vystupujúceho horúceho média!

- Nikdy spolu nespájajte dve kombipríruby!
- Čerpadlá s kombiprírubou nie je povolené používať pre prevádzkové tlaky PN 16!
- Používanie bezpečnostných prvkov (napr. pružinové podložky) môže viesť k priesakom v prírubovom spojení. Preto ich používanie nie je povolené. Medzi hlavou skrutky/matice a kombiprírubou musia byť použité podložky (súčasť dodávky)!
- Prípustné ťahovacie momenty podľa nasledujúcej tabuľky nesmú byť prekročené ani pri použití skrutiek s vyššou pevnosťou ( $\geq 4,6$ ), inak sa môžu okraje pozdĺžnych otvorov rozštiepiť. Tým skrutky strácajú svoje predpätie a prírubová prípojka sa môže stať netesná. Nebezpečenstvo obarenia!
- Používajte dostatočne dlhé skrutky. Závit skrutky musí vyčnievať minimálne jednu otáčku závitú zo skrutkovej matice.
- Vykonaajte kontrolu úniku pri najvyššom prípustnom prevádzkovom tlaku!

## Skrutky a ťahovacie momenty

### Čerpadlo s prírubou PN 6

	DN 32	DN 40	DN 50
Priemer skrutky	M 12	M 12	M 12
Trieda pevnosti	$\geq 4,6$	$\geq 4,6$	$\geq 4,6$
Ťahovací moment	40 Nm	40 Nm	40 Nm
Dĺžka skrutky	$\geq 55$ mm	$\geq 55$ mm	$\geq 60$ mm

	DN 65	DN 80	DN 100
Priemer skrutky	M 12	M16	M16
Trieda pevnosti	$\geq 4,6$	$\geq 4,6$	$\geq 4,6$
Ťahovací moment	40 Nm	95 Nm	95 Nm
Dĺžka skrutky	$\geq 60$ mm	$\geq 70$ mm	$\geq 70$ mm

### Čerpadlo s prírubou PN 10

	DN 32	DN 40	DN 50
Priemer skrutky	M 16	M 16	M 16
Trieda pevnosti	$\geq 4,6$	$\geq 4,6$	$\geq 4,6$
Ťahovací moment	95 Nm	95 Nm	95 Nm
Dĺžka skrutky	$\geq 60$ mm	$\geq 60$ mm	$\geq 65$ mm

	DN 65	DN 80	DN 100
Priemer skrutky	M 16	M 16	M 16
Trieda pevnosti	$\geq 4,6$	$\geq 4,6$	$\geq 4,6$
Ťahovací moment	95 Nm	95 Nm	95 Nm
Dĺžka skrutky	$\geq 65$ mm	$\geq 70$ mm	$\geq 70$ mm

## Postup pri montáži

1. Zatvorte uzatváracie armatúry pred čerpadlom aj za čerpadlom (Fig. III).



- Čerpadlo spolu s dvomi vhodnými plochými tesneniami vložte do potrubia tak, aby sa dala príruha pri-skrutkovať na prítok a odtok čerpadla. (Fig. VI).  
**Dodržiavajte smer prúdenia!** Symbol smeru prúdenia na telesa čerpadla musí ukazovať v smere prúdenia.
- Prírubu zoskrutkujte pomocou vhodných skrutiek a dodaných podložiek v dvoch krokoch rovnomerne na kríž (Fig. VII). Dodržiavajte stanovené ťahovacie momenty!
- Otvorte uzatváracie armatúry pred čerpadlom a za ním (Fig. V).
- Skontrolujte nepriepustnosť.

### 6.5.3 Adjustácia hlavy motora

V závislosti od montážnej polohy treba vyrovnať hlavu motora (Fig. VIII).

- Skontrolujte prípustné montážne polohy (pozrite si kapitolu „Prípustné montážne polohy“).
- Hlavu motora uvoľnite a opatrne otočte.  
⇒ Nevyberajte hlavu motora z telesa čerpadla.
- Následne dotiahnite upevňovacie skrutky motora rovnomerne na kríž. Dodržte ťahovacie momenty!

## UPOZORNENIE

### Priesak!

Poškodenie tesnenia spôsobuje priesak.

- Tesnenie nevyberajte.
- Vymeňte poškodené tesnenie.

Skrutka	Ťahovací moment v Nm
M6x18	10
M6x22	10
M10x30	18–20

Tab. 3: Ťahovacie momenty upevňovacích skrutiek motora

### 6.5.4 Izolovanie

Izolácia čerpadla vo vykurovacích zariadeniach a pri použití na cirkuláciu pitnej vody



## VAROVANIE

### Nebezpečie popálenia na horúcich povrchoch!

Celé čerpadlo sa môže veľmi zahriať. Pri dovybavení izoláciou počas prevádzky hrozí nebezpečenstvo popálenia!

- Pred vykonávaním akýchkoľvek prác nechajte čerpadlo vychladnúť.

Teplné izolácie (voliteľné príslušenstvo) sú prípustné len pri použití vo vykurovacích okruhoch a okruhoch pitnej vody s teplotou média > 20 °C.

## Izolácia čerpadla v chladiacich/klimatizačných zariadeniach

V chladiacich a klimatizačných systémoch použite bežné difúzne hutné izolačné materiály.

### UPOZORNENIE

#### Elektrická porucha!

Stúpajúci kondenzát v motore môže viesť k elektrickej poruche.

- Teleso čerpadla zaizolujte len po deliacu štrbinu motora!
- Otvory na odtok kondenzátu musia zostať voľné, aby kondenzát vznikajúci v motore mohol voľne odtekať! (Fig. IX)

## 7 Elektrické pripojenie

Elektrické pripojenie smie vykonávať výlučne kvalifikovaný elektrikár v súlade s platnými predpismi!

Je potrebné dodržiavať bezpečnostné informácie z iných kapitol!



### NEBEZPEČENSTVO

#### Riziko smrteľného zranenia v dôsledku zásahu elektrickým prúdom!

Kontakt s časťami vedúcimi elektrické napätie spôsobuje bezprostredné riziko smrteľného zranenia!

Ohrození sú najmä ľudia, ktorí používajú zdravotnícke pomôcky, ako sú kardiostimulátory, inzulinové pumpy, načúvacie prístroje, implantáty a pod.

Následkom môže byť smrť, ťažké poranenia a vecné škody.

Pri týchto osobách je v každom prípade potrebný pracovno-lekársky posudok!

Priloženie nesprávneho napätia k SELV vedeniam vedie k nesprávnemu napätiu vo všetkých čerpadlách a prístrojoch nainštalovaných na mieste inštalácie ako súčasť automatického riadenia budovy, ktorá je pripojená k SELV vedeniu.

- Pred všetkými prácami odpojte napájacie napätie a zabezpečte ho proti opätovnému zapnutiu.
  - Práce na regulačnom module sa môžu začať až po uplynutí 5 minút kvôli prítomnosti zdraviu ohrozujúceho dotykového napätia!
- Skontrolujte, či sú všetky prípojky (aj beznapäťové kontakty) bez napätia.
- Pripojte alebo prevádzkujte čerpadlo iba s nainštalovaným regulačným modulom.
- Nikdy neotvárajte regulačný modul a nikdy neodstraňujte nastavovacie a ovládacie prvky.
- Nikdy neuvádzajte čerpadlo s poškodeným regulačným modulom/zástrčkou Wilo do prevádzky!
- Nikdy nepoužívajte nesprávne napätie.

### 7.1 Požiadavky



### OZNÁMENIE

Musia byť dodržané platné vnútroštátne smernice, normy a predpisy, ako aj predpisy miestnych dodávateľov energií!

## UPOZORNENIE

### Nesprávne pripojenie

Nesprávne pripojenie čerpadla vedie k poškodeniu elektronických systémov.

- Dodržujte typ prúdu a napätie uvedené na typovom štítku.
- Pripojte na sieť nízkeho napätia 230 V. Pri pripájaní k IT sieťam (sieť Isolé Terre) sa uistite, že napätie medzi vonkajšími vodičmi (L1–L2, L2–L3, L3–L1 → Fig. 3) nepresahuje 230 V.  
V prípade poruchy (uzemnení) nesmie napätie medzi fázovým vodičom a PE prekročiť 230 V.
- Pri externom spínaní čerpadla deaktivujte taktovanie napätia (napr. fázová regulácia).
- Spínanie čerpadla prostredníctvom triakov/polovodičových relé je nutné v ojedinelých prípadoch pre-skúšať.
- Pri vypínaní so sieťovým relé v mieste inštalácie: Menovitý prúd  $\geq 10$  A, menovité napätie 250 V AC
- Zohľadnite frekvenciu spínania:
  - Zapnutia/vypnutia prostredníctvom napätia  $\leq 100/24$  h
  - $\leq 20/h$  pri spínacej frekvencii 1 min medzi zapnutiami/vypnutiami prostredníctvom napätia
- Pri použití prúdového chrániča (RCD) sa odporúča použiť typ RCD A (citlivé na pulzný prúd). Prítom skontrolujte dodržiavanie pravidiel na koordináciu elektrických prevádzkových prostriedkov v elektrickej inštalácii a prípadne podľa toho prispôbte RCD.
- Zohľadnite zvodový prúd  $I_{\text{off}} \leq 3,5$  mA na čerpadlo.
- Elektrické pripojenie vytvorte pomocou pevného pripojovacieho kábla so zástrčkou alebo spínačom všetkých pólov s rozptiatím kontaktov v spínači minimálne 3 mm (VDE 0700/časť 1).
- Na ochranu pred presakujúcou vodou a na odľahčenie ťahu na káblovej priedochke so závitom použite pripájacie vedenie s dostatočným vonkajším priemerom (pozrite si kapitolu „Pripojenie“).
- Pri teplotách média nad 90 °C použite prípojné potrubie s tepelnou odolnosťou.
- Pripojovací kábel položte tak, aby sa nedotýkal potrubí ani čerpadla.

## 7.2 Možnosti pripojenia

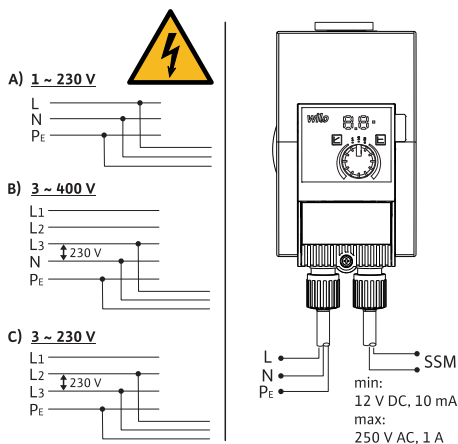


Fig. 3: Možnosti pripojenia

Čerpadlo možno pripojiť k sieťam s nasledujúcimi hodnotami napätia:

- 1~ 230 V
- 3~ 400 V s nulovým vodičom

- 3~ 400 V bez nulového vodiča (sieťový transformátor predradený)
- 3~ 230 V

### 7.3 Zdvojené čerpadlá

Prevádzkujte len ako hlavné alebo záložné čerpadlo s automatickým prepínaním v prípade poruchy:

1. Obidva motory pripojte jednotlivo a zaistite.
2. Použite jednotlivé spínacie skrinky (napr.: Wilo-Connect modul Yonos MAXO (príslušenstvo)).
3. Vykonaajte rovnaké nastavenia.

### 7.4 Zberné poruchové hlásenie (SSM)

Kontakt zberného poruchového hlásenia (beznapätový rozpinací kontakt) možno pripojiť na automatické riadenie budov. Interný kontakt je v nasledujúcich prípadoch zatvorený:

- Čerpadlo je bez prúdu.
- Nevyskytuje sa žiadna porucha.
- Regulačný modul vypadol.



#### NEBEZPEČENSTVO

##### Riziko smrteľného zranenia v dôsledku zásahu elektrickým prúdom!

Hrozí riziko smrteľného zranenia v dôsledku prenosu napätia v prípade, že sa sieťové vedenie a vedenie SSM vedú v spoločnom 5-žilovom kábli.

- Vedenie SSM sa nesmie pripojiť k ochrannému nízkemu napätiu.

#### Hodnoty pripojenia

- Minimálne prípustné: 12 V DC, 10 mA
  - Maximálne prípustné: 250 V AC, 1 A, AC 1
- Pri pripojení vedenia SSM k sieťovému potenciálu:
- Fáza SSM = fáza L1

### 7.5 Pripojenie



#### NEBEZPEČENSTVO

##### Riziko smrteľného zranenia v dôsledku zásahu elektrickým prúdom!

Kontakt s časťami vedúcimi elektrické napätie spôsobuje bezprostredné riziko smrteľného zranenia.

- Elektrické pripojenie smie vykonávať výlučne kvalifikovaný elektrikár v súlade s platnými predpismi!
- Pred všetkými prácami odpojte napájacie napätie a zabezpečte ho proti opätovnému zapnutiu.

1. Kábel pripravte podľa údajov na obrázku (Fig. X).
2. Skrutku v zástrčke vyskrutkujte (Fig. XI).
3. Odstráňte zástrčku.
4. Odskrutkujte káblové priechodky (Fig. XII).
5. Zástrčku otvorte.
6. Malým skrutkovačom vystrčte uzatváraciu gumičku káblových priechodiek (Fig. XIII).

7. Kábel vedte cez káblové priechodky do pripojovacích zásuviek.
8. Kábel pripojte v správnej pozícii (Fig. XIV).
9. Zástrčku zatvorte a naskrutkujte káblové priechodky (Fig. XV).
10. Zástrčku nasuňte a upevnite pomocou skrutki (Fig. XVI).
11. Zapojte napájacie napätie.

## 8 Uvedenie do prevádzky

### 8.1 Odvzdušnenie

1. Systém náležite naplňte a odvzdušnite.
- Čerpadlo sa odvzdušňuje samostatne.

### 8.2 Preplachovanie

## UPOZORNENIE

### Materiálne škody!

Pri používaní čerpaných médií s prídavnými látkami môže dôjsť k vecným škodám v dôsledku obohatenia chemických látok.

- Pred uvedením do prevádzky zariadenie prepláchnite.
- Skôr než nanovo naplňte, doplňte alebo vymeníte čerpané médium, čerpadlo prepláchnite.
- Pred prepláchnutím zmenou tlaku čerpadlo demontujte.
- Nevykonávajte chemické preplachovanie.

### 8.3 Voľba prevádzkového režimu

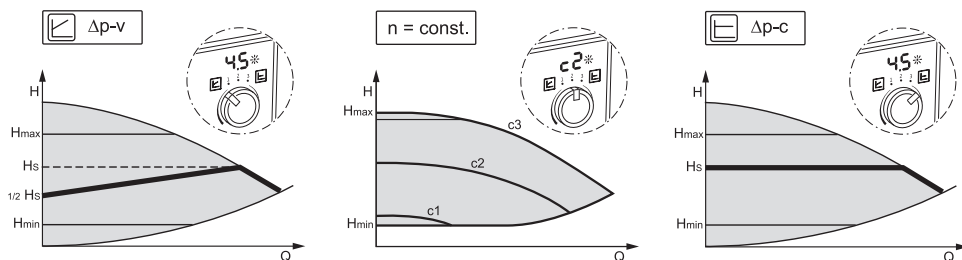


Fig. 4: Voľba prevádzkového režimu

Regulačný režim	Opis
Variabilný tlakový rozdiel $\Delta p-v$	Regulácia zmení požadovanú hodnotu diferenciálneho tlaku, ktorú má čerpadlo udržiavať, lineárne medzi zníženým tlakovým rozdielom $H$ a $H_{pož.}$ . Regulovaný diferenciálny tlak $H$ sa s prietokom znižuje alebo zvyšuje.
Konštantný počet otáčok $n = \text{const.}$	Počet otáčok čerpadla sa udržiava na konštantnom počte otáčok.
Konštantný tlakový rozdiel $\Delta p-c$	Regulácia udržiava čerpadlom vytvorený tlakový rozdiel v rámci prípustného rozsahu prietoku konštantne na nastavenej požadovanej hodnote tlakového rozdielu $H_{pož.}$ až po maximálnu charakteristiku.

## Výber regulačného režimu

Typ zariadenia	Systémové podmienky	Odporúčany regulačný režim
Vykurovacie/ventracie/klimatizačné zariadenia s odporom v odovzdávacom diele (vykurovacie teleso miestnosti a termostatické ventily) $\leq 25\%$ celkového odporu	<ul style="list-style-type: none"> <li>Dvojpotrubné systémy s termostatickými/zónovými ventilmi a malou autoritou spotrebiča:               <ul style="list-style-type: none"> <li>HN &gt; 4 m</li> <li>veľmi dlhé vedenia ventilov</li> <li>silno škrtiace uzatváracie ventily vetiev</li> <li>regulátor tlakového rozdielu vetvy</li> <li>vysoké úbytky tlaku v častiach zariadenia, ktorými preteká celkový prietok (kotol, chladiaca jednotka, príp. výmenník tepla, rozvážacie vedenia do prvej vetvy)</li> </ul> </li> <li>Primárne okruhy s vysokými úbytkami tlaku</li> </ul>	<b><math>\Delta p-v</math></b>
Vykurovacie/ventracie/klimatizačné zariadenia	<ul style="list-style-type: none"> <li>Konštantný prietok</li> <li>Priorita horúcej vody (c3)</li> <li>Manuálny útlmový režim pomocou nastavenia stupňa otáčok (c1)</li> </ul>	<b>Konštantný počet otáčok (c1, c2, c3)</b>
Vykurovacie/ventracie/klimatizačné zariadenia s odporom v pôvodnom/rozvážacom okruhu $\leq 25\%$ odporu v odvážacom diele (vykurovacie teleso miestnosti a termostatické ventily)	<ul style="list-style-type: none"> <li>Dvojpotrubné systémy s termostatickými/zónovými ventilmi a vysokou autoritou spotrebiča:               <ul style="list-style-type: none"> <li>HN <math>\leq 2</math> m</li> <li>Prebudované samospádové zariadenia</li> <li>Zmena na veľké akumulátory teploty (napr. diaľkové vykurovanie)</li> <li>nízke úbytky tlaku v častiach zariadenia, ktorými preteká celkový prietok (kotol, chladiaca jednotka, príp. výmenník tepla, rozvážacie vedenia do prvej vetvy)</li> </ul> </li> <li>Primárne okruhy s nízkymi úbytkami tlaku</li> <li>Podlahové vykurovania s termostatickými a zónovými ventilmi</li> <li>Jednopotrubné zariadenia s termostatickými a uzatváracími ventilmi vetiev</li> </ul>	<b><math>\Delta p-c</math></b>

## Výber regulačného režimu v prevádzke s pitnou vodou

Typ zariadenia	Systémové podmienky	Odporúčany regulačný režim
Obehové systémy pitnej vody	Obehové systémy pitnej vody s termostaticky regulujúcimi uzatváracími armatúrami jednotlivých vetiev	<b><math>\Delta p-v</math></b>
Obehové systémy pitnej vody	Konštantný prietok	<b>Konštantný počet otáčok (c1, c2, c3)</b>

Typ zariadenia	Systémové podmienky	Odporúčaný regulačný režim
Obehové systémy pitnej vody	<p>Obehové systémy pitnej vody s termostaticky regulujúcimi uzatváracími armatúrami jednotlivých vetiev.</p> <ul style="list-style-type: none"> <li>Diferenciálny tlak je konštantne udržiavaný na nastavenej požadovanej hodnote rozdielového tlaku H.</li> </ul> <p>Odporúčanie v prípade zariadení s regulačnými prúdovými ventilmi</p>	<b><math>\Delta p-c</math></b>

## 8.4 Nastavenie prevádzkového režimu a výkonu čerpadla

### Nastavenie vykurovacieho čerpadla z výroby

Čerpadlá sa dodávajú v regulačnom režime  $\Delta p-v$ . Požadovaná dopravná výška je nastavená na  $\frac{1}{2}$  maximálnej požadovanej dopravnej výšky (pozrite si údaje o čerpadle v katalógu). V závislosti od predpokladov zariadenia prispôbte prevádzkový režim a výkon čerpadla.

### Nastavenie čerpadla pitnej vody z výroby

Čerpadlá sa dodávajú v regulačnom režime  $\Delta p-c$ . Požadovaná dopravná výška je nastavená na  $\frac{1}{2}$  maximálnej požadovanej dopravnej výšky (pozrite si údaje o čerpadle v katalógu). V závislosti od predpokladov zariadenia prispôbte prevádzkový režim a výkon čerpadla.

### Vykonanie nastavení

V plánovaní sa zariadenie nadimenzuje na určitý prevádzkový bod (hydraulický bod plného zaťaženia pri vypočítanej maximálnej potrebe vykurovacieho výkonu alebo na celkový odpor potrubnej siete pitnej vody). Pri uvedení do prevádzky nastavte výkon čerpadla (dopravnú výšku) adekvátne prevádzkovému bodu. Alternatívne zvolte prevádzkový režim s konštantným počtom otáčok:

- Požadovaný prevádzkový režim nastavte ovládacím tlačidlom.
  - LED indikátor zobrazuje prevádzkový režim (c1, c2, c3) alebo nastavenú požadovanú hodnotu v m (pri  $\Delta p-c$ ,  $\Delta p-v$ ).
- Požadovanú hodnotu nastavte otočením ovládacieho tlačidla (iba pri  $\Delta p-c$ ,  $\Delta p-v$ ).



## OZNÁMENIE

Požadovaná hodnota sa na LED displeji zobrazuje po 0,5 m násobkoch (pri požadovanej dopravnej výške < 10 m) alebo po 1 m násobkoch (pri požadovanej dopravnej výške > 10 m). Sú možné aj medzistupne, ale nezobrazujú sa.

## 9 Údržba

### 9.1 Vyradenie z prevádzky

Pre účely údržbových/opravných prác alebo demontáže sa musí čerpadlo vyradiť z prevádzky.



## NEBEZPEČENSTVO

### Riziko smrteľného zranenia v dôsledku zásahu elektrickým prúdom!

Pri prácach na elektrických prístrojoch hrozí riziko smrteľného zranenia v dôsledku zásahu elektrickým prúdom.

- Práce na elektrických komponentoch smú vykonávať len odborníci na elektroinštalácie!
- Čerpadlo odpojte na všetkých póloch od napätia a zabezpečte proti nepovolanému opätovnému zapnutiu!
- Vždy odpojte napájacie napätie od čerpadla a prípadne SSM!
  - Z dôvodu pretrvávajúceho kontaktného napätia, ktoré predstavuje ohrozenie osôb, by sa práca na module mala začať až po uplynutí 5 minút!
- Skontrolujte, či sú všetky prípojky (aj beznapäťové kontakty) bez napätia!
- Aj v stave bez napätia môže čerpadlom prechádzať prúd. Poháňaný rotor indukuje nebezpečné dotykové napätie, ktoré sa nachádza na kontaktoch motora. Zatvorte existujúce uzatváracie armatúry pred a za čerpadlom!
- Pri poškodenom regulačnom module/Wilo zástrčke neuvádzajte čerpadlo do prevádzky!
- Pri nepovolenom odstránení ovládacích prvkov na regulačnom module hrozí nebezpečenstvo úderu elektrickým prúdom pri kontakte s vnútri ležiacimi elektrickými komponentmi!



## VAROVANIE

### Nebezpečenstvo popálenia pri dotyku čerpadla/zariadenia

V závislosti od prevádzkového stavu čerpadla a zariadenia (teplota čerpaného média) môže byť kompletne čerpadlo veľmi horúce.

- Zariadenie a čerpadlo nechajte vychladnúť na izbovú teplotu!

## 9.2 Demontáž/montáž

Pred každou demontážou/montážou sa uistite, že bola zohľadnená kapitola „Vyradenie z prevádzky“!



## VAROVANIE

### Nebezpečenstvo popálenia pri dotyku čerpadla/zariadenia

V závislosti od prevádzkového stavu čerpadla a zariadenia (teplota čerpaného média) môže byť kompletne čerpadlo veľmi horúce.

- Zariadenie a čerpadlo nechajte vychladnúť na izbovú teplotu!





## VAROVANIE

### Nebezpečenstvo obarenia v dôsledku horúcich čerpaných médií!

Čerpané médiom je pod vysokým tlakom a môže byť veľmi horúce.

Pred inštaláciou alebo demontážou čerpadla alebo pred uvoľnením skrutiek telesa dodržiavajte nasledujúci postup:

- Vykurovací systém nechajte úplne vychladnúť.
- Zatvorte uzatváracie armatúry alebo vypustíte vykurovací systém.
- Vyprázdnite uzamknutú vetvu zariadenia!
- Pri chýbajúcich uzatváracích armatúrach vyprázdnite zariadenie!
- Dbajte na údaje výrobcu a karty bezpečnostných údajov ohľadom možných prídavných látok v zariadení!

Dbajte na národné predpisy týkajúce sa prevencie úrazov, ako aj na interné pracovné, prevádzkové a bezpečnostné predpisy prevádzkovateľa.



## VAROVANIE

### Nebezpečenstvo poranenia!

Po uvoľnení upevňovacích skrutiek hrozí nebezpečenstvo poranenia v dôsledku pádu motora/čerpadla!

- Čerpadlo/motor v prípade potreby zabezpečte proti pádu pomocou vhodných prostriedkov na uchopenie bremena!
- Noste vhodné ochranné pracovné prostriedky (napr. rukavice)!



## NEBEZPEČENSTVO

### Riziko smrteľného zranenia vplyvom magnetického poľa!

Rotor s permanentnými magnetmi vo vnútri čerpadla môže pri demontáži ohroziť život osôb s medicínskymi implantátmi (napr. kardiostimulátorom).

- Nikdy nevyberajte rotor.
  - Ak sa z motora vyťahuje jednotka pozostávajúca z obežného kolesa, ložiskového štítu a rotora, sú ohrozené najmä osoby používajúce medicínske pomôcky ako kardiostimulátor, inzulínové pumpy, načúvacie prístroje, implantáty a pod. Následkom môže byť smrť, ťažké poranenia a vecné škody. Pri týchto osobách je v každom prípade potrebný pracovno-lekársky posudok.
- Hrozí nebezpečenstvo pomliaždenia! Pri vyťahovaní rotora z motora môže byť tento vplyvom silného magnetického poľa náhle pritiahnutý späť do svojej výstupnej polohy.
  - Ak sa rotor nachádza mimo motora, môže dôjsť k náhlemu pritiahnutiu magnetických predmetov. To môže mať za následok poranenia alebo vecné škody.
- Pri elektronických prístrojoch môže dôjsť vplyvom silného magnetického poľa rotora k obmedzeniu ich funkcie alebo k poškodeniu.

V zmontovanom stave je magnetické pole rotora vedené železným jadrom motora. Preto sa mimo stroja nevyskytuje žiadne škodlivé alebo nepriaznivé magnetické pole.

## 9.2.1 Demontáž/montáž motora

Pred každou demontážou/montážou motora sa uistite, že bola zohľadnená kapitola „Vyradenie z prevádzky“!

- Zatvorte existujúce uzatváracie armatúry pred a za čerpadlom!
- Pri chýbajúcich uzatváracích armatúrach vyprázdňte zariadenie!

### Demontáž motora

1. Uvoľníte upevňovacie skrutky motora a vyberte motor z centrovania na telese čerpadla.

## UPOZORNENIE

### Materiálne škody!

Ak sa pri údržbových alebo opravárenských prácach oddelí hlava motora od telesa čerpadla:

- O–krúžok medzi hlavou motora a telesom čerpadla!
- O–krúžok nasadte bez pretáčania do ohybu ložiskového štítu smerom k obežnému kolesu!
- Skontrolujte, či je O–krúžok správne nasadený!
- Vykonať kontrolu priesaku pri najvyššom prípustnom prevádzkovom tlaku!

### Montáž motora

Montáž motora sa vykonáva v opačnom poradí ako demontáž.

1. Vložte motor do centrovania telesa čerpadla a zasuňte štyri upevňovacie skrutky motora do otvorov so závitom.
2. Dotiahnite upevňovacie skrutky motora rovnomerne na kríž. Dodržiavajte uťahovacie momenty! (pozrite si tabuľku „Uťahovacie momenty upevňovacích skrutiek motora“ [► 233]).

Pre informácie týkajúce sa uvedenia čerpadla do prevádzky si pozrite kapitolu „Uvedenie do prevádzky“.

Ak sa má do inej polohy umiestniť len regulačný modul, motor sa nemusí kompletne vyberať z telesa čerpadla. Motor sa môže zastrčený v telese čerpadla otočiť do požadovanej polohy (dbajte na povolené montážne polohy). Pozrite si kapitolu „Adjustácia hlavy motora“ [► 233].



## OZNÁMENIE

Vo všeobecnosti sa hlava motora otáča ešte pred naplnením zariadenia.

Vykonať kontrolu nepriepustnosti!

## 10 Odstraňovanie porúch

### 10.1 Požiadavky na personál

Poruchy smie odstraňovať výlučne kvalifikovaný špecializovaný pracovník. Práce s elektrickými prípojkami smie vykonávať výlučne kvalifikovaný elektrikár.

## 10.2 Bezpečnosť pri odstraňovaní porúch



### NEBEZPEČENSTVO

#### Riziko smrteľného zranenia v dôsledku zásahu elektrickým prúdom!

Hrozí riziko smrteľného zranenia v dôsledku dotykového napätia po vypnutí čerpadla.

- Pred začatím prác odpojte napájacie napätie zo všetkých pólův.
- Pracovať začnite až 5 min po odpojení napájacieho napätia.

## 10.3 Tabuľka porúch

Chyba	Príčina	Odstránenie
Čerpadlo pri zapnutom napájaní nefunguje.	Poškodená elektrická poistka.	Skontrolujte poistku.
Čerpadlo pri zapnutom napájaní nefunguje.	Bez napätia.	Skontrolujte napätie.
Čerpadlo je hlučné.	Kavitácia v dôsledku nedostatočného tlaku na privode.	Zvýšte regulovanie tlaku/tlak v systéme. Dodržiavajte prípustný rozsah tlaku.
Čerpadlo je hlučné.	Kavitácia v dôsledku nedostatočného tlaku na privode.	Skontrolujte nastavenú dopravnú výšku a v prípade potreby ju upravte.
Teplá voda sa po krátkom čase neohreje.	Je nastavená príliš nízka požadovaná hodnota.	Zvýšte požadovanú hodnotu.
Teplá voda sa po krátkom čase neohreje.	Je nastavená príliš nízka požadovaná hodnota.	Nastavte prevádzkový režim $\Delta p$ -c.

## 10.4 Poruchové hlásenia

- Zobrazí sa hlásenie.
- Svetí LED hlásenia poruchy.
- Kontakt SSM rozpojený.
- Čerpadlo sa vypne a v pravidelných intervaloch sa pokúša znovu naštartovať. Pri E10 sa čerpadlo po 10 min natrvalo vypne.

Č.	Porucha	Príčina	Odstránenie
E04	Podpätie	Na strane siete príliš nízke napájacie napätie.	Skontrolujte sieťové napätie.
E05	Prepätie	Na strane siete príliš vysoké napájacie napätie.	Skontrolujte sieťové napätie.
E09 <sup>1)</sup>	Turbínová prevádzka	Čerpadlo je poháňané v opačnom smere.	Skontrolujte pretekanie a v prípade potreby zabudujte spätné klapky.
E10	Blokovanie	Rotor je zablokovaný.	Obráťte sa na servisnú službu.
E21 <sup>2)</sup> *	Preťaženie	Ťažký chod motora.	Obráťte sa na servisnú službu.

Č.	Porucha	Príčina	Odstránenie
E23	Skrat	Prúd motora je príliš vysoký.	Obráťte sa na servisnú službu.
E25	Pripojenie kontaktov/vinutie	Vinutie je chybné.	Obráťte sa na servisnú službu.
E30	Nadmerná teplota modulu	Príliš teplý vnútorný priestor modulu.	Skontrolujte podmienky používania.
E31	Nadmerná teplota výkonového dielu	Príliš vysoká teplota okolia.	Skontrolujte podmienky používania.
E36	Chyba elektronických systémov	Elektronické systémy sú chybné.	Obráťte sa na servisnú službu.

Ak poruchu nemožno odstrániť, kontaktujte špecializovaného pracovníka alebo servisnú službu.

<sup>1)</sup> iba pre čerpadlá s P1 ≥ 200 W

<sup>2)</sup> dodatočne k LED indikácii trvalo svieti červená LED signalizácia poruchy.

\* pozri aj varovné hlásenie E21

## 10.5 Výstražné hlásenia

- Zobrazí sa hlásenie.
- LED indikátor hlásenia poruchy nesvieti.
- Kontakt SSM nie je rozpojený.
- Čerpadlo beží s obmedzeným výkonom.

Č.	Porucha	Príčina	Odstránenie
E07	Generátorová prevádzka	Hydraulika čerpadla vykazuje prietok.	Skontrolujte systém.
E11	Chod nasucho	Vzduch v čerpadle.	Skontrolujte tlak a množstvo médií.
E21 <sup>1)</sup>	Preťaženie	Ťažký chod motora. Čerpadlo je prevádzkované mimo špecifikácie (napr. vysoká teplota modulu). Otáčky sú nižšie ako v normálnej prevádzke.	Skontrolujte podmienky okolia.

<sup>1)</sup> pozrite si aj poruchové hlásenie E21

## 11 Náhradné diely

Originálne náhradné diely kupujte len u miestnych odborných servisov a/alebo zákaznického servisu spoločnosti Wilo. Aby sa predišlo dodatočným otázkam a nesprávnym objednávkam, pri každej objednávke uvádzajte všetky údaje z typového štítku.

## 12 Likvidácia

### 12.1 Informácia o zbere použitých elektrických a elektronických výrobkov

Likvidácia v súlade s predpismi a správna recyklácia tohto výrobku zabráni škodám na životnom prostredí a ohrozeniu zdravia osôb.



## OZNÁMENIE

### Likvidácia s domovým odpadom je zakázaná!

V Európskej únii sa tento symbol môže objaviť na výrobku, obale alebo v sprievodnej dokumentácii. To znamená, že príslušné elektrické a elektronické výrobky sa nesmú likvidovať s domovým odpadom.

Pre správnu manipuláciu, recykláciu a likvidáciu príslušných použitých výrobkov dodržte nasledujúce body:

- Tieto výrobky odovzdajte len do certifikovaných zberníc, ktoré sú na to určené.
- Dodržte miestne platné predpisy!

Informácie o likvidácii v súlade s predpismi si vyžiadajte na príslušnom mestskom úrade, najbližšom stredisku na likvidáciu odpadu alebo u predajcu, u ktorého ste si výrobok kúpili. Ďalšie informácie týkajúce sa recyklácie nájdete na [www.wilo-recycling.com](http://www.wilo-recycling.com).

**Technické zmeny vyhradené!**

## Kazalo vsebine

<b>1 Splošno.....</b>	<b>247</b>
1.1 O teh navodilih .....	247
1.2 Avtorske pravice .....	247
1.3 Pridržujemo si pravice do sprememb. ....	247
1.4 Izključitev garancije in odgovornosti. ....	247
<b>2 Varnost.....</b>	<b>247</b>
2.1 Oznaka varnostnih navodil .....	248
2.2 Strokovnost osebja.....	249
2.3 Dela v zvezi z elektriko .....	249
2.4 Obveznosti upravitelja .....	250
<b>3 Transport in skladiščenje .....</b>	<b>250</b>
3.1 Pregled po transportu .....	251
3.2 Pogoji za transport in skladiščenje.....	251
<b>4 Uporaba v skladu z določili in napačna uporaba .....</b>	<b>251</b>
4.1 Uporaba v skladu z določili.....	251
4.2 Napačna uporaba.....	252
4.3 Varnostna navodila.....	253
<b>5 Opis črpalke .....</b>	<b>254</b>
5.1 Dopustni vgradni položaji.....	255
5.2 Način označevanja.....	255
5.3 Tehnični podatki .....	255
5.4 Minimalni vstopni tlak.....	256
5.5 Obseg dobave .....	257
5.6 Dodatna oprema .....	257
5.7 Razširitev delovanja.....	257
<b>6 Vgradnja .....</b>	<b>257</b>
6.1 Strokovnost osebja.....	257
6.2 Obveznosti upravitelja .....	258
6.3 Varnost .....	258
6.4 Priprava namestitve.....	258
6.5 Nameščanje .....	259
<b>7 Električni priklop.....</b>	<b>262</b>
7.1 Zahteve .....	263
7.2 Možnosti priključitve.....	264
7.3 Dvojne črpalke .....	264
7.4 Skupno sporočilo o motnji (SSM).....	264
7.5 Priključitev .....	265
<b>8 Zagon.....</b>	<b>265</b>
8.1 Odzračitev.....	265
8.2 Izpiranje .....	266
8.3 Izberite način obratovanja .....	266
8.4 Nastavite način obratovanja in zmogljivost črpalke.....	268
<b>9 Vzdrževanje .....</b>	<b>268</b>
9.1 Zaustavitev .....	268
9.2 Demontaža/montaža.....	269
<b>10 Odpravljanje napak .....</b>	<b>271</b>
10.1 Zahteve glede osebja .....	271
10.2 Varnost pri odpravljanju napak .....	271
10.3 Tabela napak.....	272
10.4 Sporočila o motnjah.....	272
10.5 Opozorilna sporočila.....	273
<b>11 Nadomestni deli .....</b>	<b>273</b>
<b>12 Odstranjevanje .....</b>	<b>273</b>
12.1 Podatki o zbiranju rabljenih električnih in elektronskih izdelkov .....	273

# 1 Splošno

## 1.1 O teh navodilih

Ta navodila so stalni sestavni del izdelka. Upoštevanje navodil je pogoj za pravilno rokovanje s proizvodom in njegovo uporabo:

- Pred kakršnimi koli aktivnostmi skrbno preberite navodila.
- Navodila shranite tako, da so vedno pri roki.
- Upoštevajte vse podatke o proizvodu.
- Upoštevajte oznake na proizvodu.

Jezik v izvornih navodilih za obratovanje je nemščina. Navodila v drugih jezikih so prevod izvornih navodil za obratovanje.

## 1.2 Avtorske pravice

WILO SE © 2023

Posredovanje in kopiranje tega dokumenta ter uporaba in sporočanje njegove vsebine je prepovedano, razen če je to izrecno dovoljeno. Kršitve obvezujejo k plačilu škode. Vse pravice pridržane.

## 1.3 Pridržujemo si pravice do sprememb

Wilo si pridržuje pravico do sprememb navedenih podatkov brez predhodnega obvestila in ne prevzema odgovornosti za tehnične netočnosti in/ali opustitve. Prikazane slike se lahko razlikujejo od originala in so namenjene samo kot primer prikaza proizvoda.

## 1.4 Izključitev garancije in odgovornosti

Wilo zlasti ne prevzema nobene garancije ali odgovornosti v naslednjih primerih:

- Nezadostno dimenzioniranje zaradi pomanjkljivih ali napačnih podatkov upravitelja ali naročnika
- Neupoštevanje teh navodil
- Nenamenska uporaba
- Neprimerno skladiščenje ali transport
- Napačna vgradnja ali demontaža
- Pomanjkljivo vzdrževanje
- Nedovoljeno popravilo
- Kemični, električni ali elektrokemični vplivi
- Obraba

# 2 Varnost

To poglavje vsebuje osnovne napotke za posamezne življenjske faze izdelka. Neupoštevanje teh napotkov lahko povzroči naslednje nevarnosti:

- ogrožanje oseb zaradi električnih, mehanskih in bakterioloških vplivov ter elektromagnetnih polj
- ogrožanje okolja zaradi puščanja nevarnih snovi
- materialna škoda
- odpoved pomembnih funkcij proizvoda

- odpoved predpisanih vzdrževalnih in servisnih postopkov
- Neupoštevanje napotkov vodi do izgube kakršnih koli odškodninskih zahtevkov.

## **Poleg tega upoštevajte tudi navodila in varnostna navodila v drugih poglavjih!**

### **2.1 Oznaka varnostnih navodil**

V teh navodilih za vgradnjo in obratovanje so navedena varnostna navodila za preprečevanje materialne škode in poškodb ljudi ter so predstavljena na različne načine:

- Varnostna navodila za preprečevanje poškodb ljudi se začnejo s signalno besedo in imajo prednastavljen ustrezen **simbol**.
- Varnostna navodila za preprečevanje materialne škode se začnejo s signalno besedo in se prikažejo **brez** simbola.

### **Opozorilne besede**

- **Nevarnost!**  
Neupoštevanje lahko povzroči smrt ali najhujše poškodbe!
- **Opozorilo!**  
Neupoštevanje lahko privede do (najhujših) telesnih poškodb!
- **Pozor!**  
Neupoštevanje lahko privede do materialne škode, možna je totalna škoda.
- **Obvestilo!**  
Koristen napotek za ravnanje s proizvodom.

### **Znaki**

V tem navodilu se uporabljajo naslednji znaki:



Znak za splošno nevarnost



Nevarnost zaradi električne napetosti





Opozorilo pred vročimi površinami



Opozorilo pred magnetnimi polji



Opombe

## 2.2 Strokovnost osebja

Osebje mora:

- Biti poučeno glede lokalno veljavnih predpisov za preprečevanje nesreč.
- Prebrati in razumeti navodilo za vgradnjo in obratovanje.

Osebje mora imeti naslednje kvalifikacije:

- Električna dela: električna dela mora izvesti električar.
- Vgradnja/demontaža: Strokovnjak mora biti seznanjen s potrebnimi orodji in zahtevanimi pritrditvenimi materiali.
- Upravljanje morajo izvajati osebe, ki so poučene o načinu delovanja celotnega sistema.

### Definicija »električarja«

Električar je oseba s primerno strokovno izobrazbo, znanji in izkušnjami, s katerimi lahko prepozna in prepreči nevarnosti elektrike.

## 2.3 Dela v zvezi z elektriko

- Električna dela mora izvesti električar.
- Držati se je treba nacionalno veljavnih smernic, standardov in predpisov ter določil lokalnega podjetja za distribucijo električne energije glede priklopa na lokalno električno omrežje.
- Pred vsemi deli proizvod odklopite od napajanja in ga zavarujte pred nedovoljenim ponovnim vklopom.
- Priklop je treba zaščititi z zaščitnim stikalom diferenčnega toka (RCD).
- Proizvod je treba ozemljiti.
- Okvarjen kabel naj takoj zamenja električar.

- Nikoli ne odpirajte regulacijskega modula in nikoli ne odstranjajte upravljalnih elementov.

## 2.4 Obveznosti upravitelja

### Upravitelj mora:

- zagotoviti navodila za vgradnjo in obratovanje v jeziku osebja,
- poskrbeti, da vsa dela izvaja le kvalificirano usposobljeno osebje,
- zagotoviti potrebno usposabljanje osebja za zahtevano delo,
- osebje poučiti glede načina delovanja naprave,
- zagotoviti potrebno zaščitno opremo in poskrbeti, da osebje nosi to zaščitno opremo,
- izključiti nevarnost zaradi električnega toka,
- nevarne sestavne dele (izredno hladne, izredno vroče, vrtljive itn.) opremiti z zaščito pred dotikom na mestu vgradnje,
- zamenjati okvarjena tesnila in priključne kable,
- lahko vnetljive materiale hraniti stran od izdelka.

Upoštevati opombe, navedene neposredno na izdelku, in zagotavljati čitljivost:

- Opombe glede opozoril in nevarnosti
- Napisna ploščica
- Puščica smeri vrtenja/simbol smeri toka
- Oznaka priključkov

Napravo lahko uporabljajo otroci od 8. leta starosti naprej in osebe z zmanjšanimi fizičnimi, senzoričnimi ali mentalnimi sposobnostmi oz. pomanjkljivimi izkušnjami in znanjem, če so pod nadzorom oz. so bili poučeni glede varne uporabe naprave ter razumejo njene nevarnosti. Otroci se ne smejo igrati z napravo. Čiščenja in vzdrževanja otroci ne smejo izvajati brez nadzora.

## 3 Transport in skladiščenje

Pri transportu in skladiščenju je treba črpalko vključno z embalažo zaščititi pred vlago, zmrzaljo in mehanskimi poškodbami.



## OPOZORILO

### Nevarnost telesnih poškodb zaradi razmočene embalaže!

Razmočena embalaža izgubi trdnost; izdelek lahko pade iz embalaže, kar lahko povzroči telesne poškodbe.



## OPOZORILO


### Nevarnost telesnih poškodb zaradi strganih trakov iz umetne mase!

Če so trakovi iz umetne mase na embalaži strgani, zaščita med transportom ni več zagotovljena. Padec izdelka lahko privede do telesnih poškodb.

### 3.1 Pregled po transportu

Pri dobavi takoj opravite pregled glede poškodb in celovitosti. Po potrebi takoj oddajte reklamacijo.

### 3.2 Pogoji za transport in skladiščenje

- Nosite samo za motor ali ohišje črpalke.
- Skladiščite v originalni embalaži.
- Skladiščenje črpalke s horizontalno gredjo na ravni površini. Pazite na simbol na embalaži  (zgoraj).
- Po potrebi uporabljajte dvizno opremo z zadostno nosilnostjo (Fig. 1).
- Varujte pred vlago in mehanskimi obremenitvami.
- Dopustno temperaturno območje:  $-20\text{ °C} \dots +70\text{ °C}$
- Relativna vlažnost zraka: največ 95 %
- Črpalko po uporabi (npr. preizkus delovanja) skrbno posušite in skladiščite največ 6 mesecev.

#### Cirkulacijske črpalke za pitno vodo:

- Po odstranitvi izdelka iz embalaže preprečite umazanje ali kontaminacijo.

## 4 Uporaba v skladu z določili in napačna uporaba

### 4.1 Uporaba v skladu z določili

K uporabi v skladu z določili spada tudi upoštevanje teh navodil in podatkov ter oznak na črpalci.

Vsaka uporaba, ki ni v skladu z določili, se smatra kot napačna in povzroči izgubo vseh garancijskih pravic.

Črpalke ne izpolnjujejo zahtev direktive ATEX in niso primerne za črpanje eksplozivnih ali lahko vnetljivih medijev!

#### Yonos MAXO /-D (ogrevanje)

##### Uporaba

Obtok medijev v naslednjih območjih uporabe:

- toplovodnih ogrevalnih napravah
- krogotokih hladilne in hladne vode
- zaprtih industrijskih obtočnih sistemih
- solarnih instalacijah

##### Dovoljeni mediji

- Ogrevalna voda v skladu z VDI 2035, 1. del in 2. del

- Demineralizirana voda v skladu s standardom VDI 2035-2, poglavje »Sestava vode«
- Mešanice voda-glikol, najv. mešalno razmerje 1:1.  
Ob primeseh glikola je treba prilagoditi črpalne podatke črpalke v skladu z večjo viskoznostjo, ki je odvisna od odstotkovnega mešalnega razmerja.



## OBVESTILO

Druge medije uporabljajte samo ob dovoljenju s strani podjetja WILO SE!

### Dovoljene temperature

- $-20\text{ °C} \dots +110\text{ °C}$



## OPOZORILO

### Nevarnost za zdravje zaradi materialov, ki niso dovoljeni za pitno vodo!

Zaradi uporabljenih materialov se črpalke serije Wilo-Yonos MAXO ne smejo uporabljati za pitno vodo in živila.

### Yonos MAXO-Z (uporaba s pitno vodo)

#### Uporaba

Obtočne črpalke serije Yonos MAXO-Z se smejo uporabljati izključno za črpanje tekočin v cirkulacijskih sistemih pitne vode.

#### Dovoljeni mediji

- Pitna voda v skladu z Direktivo o pitni vodi ES.
- Čisti neagresivni redko tekoči mediji v skladu z nacionalnimi uredbami za pitno vodo.

## POZOR

### Materialna škoda zaradi kemičnih dezinfekcijskih sredstev!

Kemična dezinfekcijska sredstva lahko poškodujejo material.

- Upoštevajte specifikacije standarda DVGW-W 551-3! **Ali:**
- Za čas trajanja kemične dezinfekcije je treba črpalco odstraniti iz sistema!

### Dovoljene temperature

- $0\text{ °C} \dots +80\text{ °C}$

## 4.2 Napačna uporaba

Varno delovanje dobavljenega proizvoda je zagotovljeno le pri namenski uporabi. Vsaka uporaba, ki ni v skladu z določili, se smatra kot napačna in povzroči izgubo vseh garancijskih pravic.

Vrednosti nikoli ne smejo biti nižje ali višje od mejnih vrednosti, ki so navedene v katalogu/na podatkovnem listu.

Zaradi napačne uporabe črpalke lahko pride do nevarnih situacij in povzročitve škode:

- Nikoli ne uporabljajte drugih črpalnih medijev.
- Načeloma rahlo vnetljive materiale/medije držite stran od izdelka.

- Nikoli ne dovolite izvajanja nedovoljenih del.
- Črpalke nikoli ne uporabljajte izven navedenih omejitev uporabe.
- Nikoli ne izvajajte samovoljnih sprememb.
- Nikoli ne obratujte s fazno krmiljeno napetostjo.
- Uporabljajte samo pooblaščen dodatno opremo Wilo in originalne nadomestne dele.

## 4.3 Varnostna navodila

### Električni tok



#### NEVARNOST

##### Električni udar!

Črpalka je poganjana električno. V primeru električnega udara obstaja smrtna nevarnost!

- Dela na električnih komponentah lahko izvajajo samo električarji.
- Pred vsakršnimi deli prekinite dovod napetosti (po potrebi tudi za SSM) in ga zavarujte pred ponovnim vklopom. Z delom na regulacijskem modulu lahko pričnete šele po preteku 5 minut, da se izognete še prisotni napetosti na dotik, ki je nevarna za ljudi.
- Regulacijskega modula nikoli ne odpirajte in nikoli ne odstranjujte upravljalnih elementov.
- Črpalke uporabljajte izključno z nepoškodovanimi sestavnimi deli in priključnimi vodi.

### Magnetno polje



#### NEVARNOST

##### Smrtna nevarnost zaradi magnetnega polja!

Rotor s permanentnim magnetom v notranjosti črpalke je lahko v primeru demontaže smrtno nevaren za osebe, ki uporabljajo medicinske implantate (npr. srčne spodbujevalnike).

- Nikoli ne odstranjujte rotorja.

### Vročje komponente



#### OPOZORILO

##### Nevarnost opeklin zaradi vročih površin!

Ohišje črpalke in motor s potopljenim rotorjem se lahko segrejeta in pri dotiku povzročita opekline.

- Med obratovanjem se dotikajte samo regulacijskega modula.
- Pred vsakršnimi deli počakajte, da se črpalka ohladi.

## 5 Opis črpalke

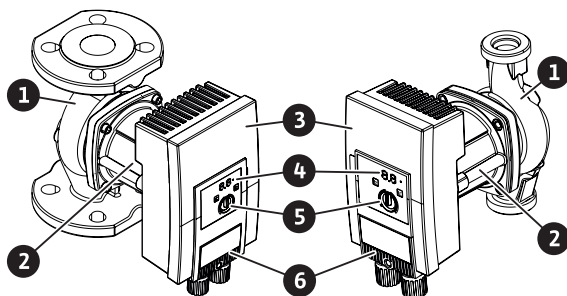


Fig. 1: Preglednica črpalke

Poz.	Oznaka
1	Ohišje črpalke
2	Motor
3	Regulacijski modul
4	LED-prikaz in LED-dioda, ki prikazuje motnje.
5	Upravljalni gumb
6	Vtikač

Tab. 1: Opis črpalke

Visokoučinkovite črpalke Wilo-Yonos MAXO, Wilo-Yonos MAXO-D in Wilo-Yonos MAXO-Z v izvedbi s prirobničnim ali navojnim priključkom so črpalke s potopljenim rotorjem z rotorjem s permanentnim magnetom in integrirano regulacijo tlačne razlike.

Na ohišju motorja je regulacijski modul (Fig. 1, poz. 3), ki regulira črpalko in zagotavlja vmesnik SSM. Odvisno od izbranega načina uporabe ali funkcije reguliranja je omogočeno reguliranje števila vrtljajev ali diferenčnega tlaka. Pri vseh funkcijah regulacije tlačne razlike se črpalka stalno prilagaja spreminjajoči se potrebi po moči naprave.

### Omejitev zmogljivosti

Črpalka je opremljena s funkcijo z omejeno zmogljivostjo, ki ščiti pred preobremenitvijo. To ima lahko glede na vrsto delovanja vpliv na pretok.

## 5.1 Dopustni vgradni položaji

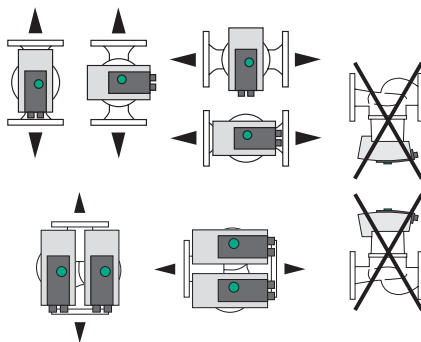


Fig. 2: Dovoljeni vgradni položaji

## 5.2 Način označevanja

Primer: Yonos MAXO-D 32/0,5-11

Yonos MAXO	Oznaka črpalke
	Enojna črpalka (brez označevalne črke)
-D	Dvojna črpalka
-Z	Enojna črpalka za ciklične sisteme za pitno vodo
32	Prirobnični priključek DN 32
0,5-11	0,5: Najmanjša črpalna višina v m 11: Maksimalna črpalna višina v m pri $Q = 0 \text{ m}^3/\text{h}$

## 5.3 Tehnični podatki

### Tehnični podatki Yonos MAXO /-D

Navedba	Vrednost
Dopustna temperatura medija	-20 °C...+110 °C
Dovoljena temperatura okolice	-20 °C...+40 °C
Največja relativna vlažnost zraka	≤ 95 %
Omrežna napetost	1~ 230 V +/-10 % 50/60 Hz
Okvarni tok $\Delta I$	≤ 3,5 mA
Elektromagnetna združljivost	Oddajanje interferenčnih motenj po: EN 61800-3:2004+A1:2012 / stanovanjsko okolje (C1) Odpornost na motnje po: EN 61800-3:2004+A1:2012 / industrijsko okolje (C2)

Navedba	Vrednost
Nivo zvočnega tlaka	< 52 dB(A)
Indeks energetske učinkovitosti (EEI)	glejte napisno ploščico
Temperaturni razred	TF110 (glejte IEC 60335-2-51)
Stopnja umazanosti	2 (IEC 60664-1)
Najv. dopustni obratovalni tlak	PN 6/10

Za dodatne podatke glejte napisno ploščico in katalog.

#### Tehnični podatki Yonos MAXO-Z

Navedba	Vrednost
Dopustna temperatura medija	0 °C...+80 °C (kratkotrajno (2 h): +110 °C)
Dovoljena temperatura okolice	0 °C...+40 °C
Največja relativna vlažnost zraka	≤ 95 %
Omrežna napetost	1~ 230 V +/-10 % 50/60 Hz
Okvarni tok ΔI	≤ 3,5 mA
Elektromagnetna združljivost	Oddajanje interferenčnih motenj po: EN 61800-3:2004+A1:2012 / stanovanjsko okolje (C1)  Odpornost na motnje po: EN 61800-3:2004+A1:2012 / industrijsko okolje (C2)
Nivo zvočnega tlaka	< 52 dB(A)
Indeks energetske učinkovitosti (EEI)	glejte napisno ploščico
Temperaturni razred	TF80 (glejte IEC 60335-2-51)
Stopnja umazanosti	2 (IEC 60664-1)
Najv. dopustni obratovalni tlak	PN 6/10

Za dodatne podatke glejte napisno ploščico in katalog.

#### 5.4 Minimalni vstopni tlak

Nazivna širina	Temperatura medija		
	-20 °C do +50 °C 0 °C do +50 °C <sup>1)</sup>	do +95 °C	do +110 °C
G 1½	0,3 bara	1,0 bar	1,6 bara
G 2	0,3 bara	1,0 bar	1,6 bara
DN 32	0,3 bara	1,0 bar	1,6 bara
DN 40	0,5 bara	1,2 bara	1,8 bara



Nazivna širina	Temperatura medija		
	–20 °C do +50 °C 0 °C do +50 °C <sup>1)</sup>	do +95 °C	do +110 °C
DN 50	0,5 bara	1,2 bara	1,8 bara
DN 65	0,7 bara	1,5 bara	2,3 bara
DN 80	0,7 bara	1,5 bara	2,3 bara
DN 100	0,7 bara	1,5 bara	2,3 bara

Tab. 2: Najmanjši vstopni tlak

<sup>1)</sup> Yonos MAXO-Z



## OBVESTILO

Velja do nadmorske višine 300 m. Za višje lege +0,01 bara/100 m.

Pri višjih temperaturah medijev, medijih z majhno gostoto, večjih pretočnih uporih ali nižjem zračnem tlaku ustrezno prilagodite vrednosti.

Največja vgradna višina znaša 2000 metrov nadmorske višine.

## 5.5 Obseg dobave

- Črpalka
- 8x podložka M12 (samo prirobnična črpalka)
- 8x podložka M16 (samo prirobnična črpalka)
- 2x ploska tesnila (samo navojna črpalka)
- Navodila za vgradnjo in obratovanje

## 5.6 Dodatna oprema

- Wilo-Connect modul Yonos MAXO
- Wilo-Control za prikaz diferenčnega tlaka
- Toplotna izolacija (samo za enojne črpalke)

Podroben seznam glejte v katalogu.

## 5.7 Razširitev delovanja

Wilo-Connect modul Yonos MAXO kot natični modul z možnostjo nadgradnje (dodatna oprema) razširja funkcije črpalke za:

- skupno sporočilo delovanja SBM kot vklopni kontakt brez potenciala,
- krmilni vhod »prekrmiljenje izklop« (»Ext. Off«) za izklopni kontakt brez potenciala,
- glavno/pomožno delovanje s preklopom, odvisnim od trajanja delovanja, za obratovanje dvojne črpalke

Tehnične podrobnosti najdete v navodilih za obratovanje za Wilo-Connect modul Yonos MAXO.

## 6 Vgradnja

### 6.1 Strokovnost osebja

- Vgradnja/demontaža: Strokovnjak mora biti seznanjen s potrebnimi orodji in zahtevanimi pritrditvenimi materiali.

## 6.2 Obveznosti upravitelja

- Upoštevajte nacionalne in regionalne predpise!
- Upoštevati je treba lokalno veljavne predpise za preprečevanje nesreč in varnostne predpise sindikata.
- Zagotovite zaščitno opremo in poskrbite, da osebje nosi to zaščitno opremo.
- Upoštevajte vse predpise za delo s težkim bremenom.

## 6.3 Varnost



### OPOZORILO

#### Nevarnost opeklin zaradi vročih površin!

Ohišje črpalke in motor s potopljenim rotorjem se lahko segrejeta in pri dotiku povzročita opekline.

- Med obratovanjem se dotikajte samo regulacijskega modula.
- Pred vsakršnimi deli počakajte, da se črpalka ohladi.



### OPOZORILO

#### Nevarnost oparin zaradi vročih črpalnih medijev!

Vroči črpalni mediji lahko povzročijo oparine.

Pred vgradnjo ali demontažo črpalke ali odvijanjem vijakov ohišja upoštevajte:

- Ogrevalni sistem naj se pred tem povsem ohladi.
- Zaprite zaporne armature ali izpraznite ogrevalni sistem.



### NEVARNOST

#### Smrtna nevarnost zaradi padajočih delov!

Črpalka sama in deli črpalke imajo lahko zelo veliko lastno težo. V primeru padca delov obstaja nevarnost urednin, zmečkanin, udarnin ali udarcev, ki lahko povzročijo smrt.

- Vedno nosite ustrezno zaščitno opremo (npr. čelado, rokavice).
- Vedno uporabljajte primerno opremo za dviganje in komponente zavarujte pred padcem.
- Nikoli se ne zadržujte pod nihajočimi bremenami.
- Pred skladiščenjem in transportom ter pred vsemi vgradnimi in montažnimi deli poskrbite za varno postavitvev črpalke.

## 6.4 Priprava namestitve

1. Cevovode s primernimi pripomočki pritrdite na tla, strop ali steno, tako da črpalka ne nosi teže cevovoda.
2. Pri vgradnji sistemov z odprtim dotokom naj se varnostni dotok odcepi pred črpalko (EN 12828).

3. Črpalko vgradite na lahko dostopno mesto, tako da je kasneje možno enostavno preverjanje ali menjava.
4. Zaključite vsa dela, ki vključujejo varjenje in lotanje.
5. Izperite sistem.
6. Predvidite zaporne armature pred in za črpalko.
7. Upoštevajte poti dotoka in izteka pred in za črpalko.
8. Zagotovite, da je mogoče črpalko montirati brez mehanskih napetosti.
9. Predvideti morate 10-cm razmik okrog regulacijskega modula, da ne pride do pregrevanja.
10. Upoštevajte dovoljene vgradne položaje.

### Vgradnja v notranjosti zgradbe

Črpalko vgradite v prostoru, ki je suh, dobro prezračen in – v skladu z vrsto zaščite (glejte napisno ploščico črpalke) – brez prahu.

## POZOR

### Preseganje/nedoseganje dovoljene temperature okolice!

Pri previsokih temperaturah se regulacijski modul izklopi!

- Poskrbite za zadostno odzračevanje/ogrevanje!
- Regulacijskega modula in črpalke nikoli ne prekrivajte s predmeti!
- Upoštevajte dovoljene temperature okolice (glejte tabelo »Tehnični podatki«).

### Instalacija izven zgradbe (zunanja postavitve)

- Upoštevajte dovoljene pogoje okolice in vrsto zaščite.
- Črpalko instalirajte v ohišju kot vremenska zaščita. Upoštevajte dovoljene temperature okolice (glejte tabelo »Tehnični podatki«).
- Zaščitite črpalko pred vremenskimi vplivi, kot so neposredna sončna svetloba, dež, sneg.
- Črpalko zaščitite tako, da bodo utori odtoka kondenzata čisti.
- Preprečite nastajanje kondenzata z ustreznimi ukrepi.

## 6.5 Nameščanje

- Breznapetostno vgradnjo izvedite z vodoravno ležečo gredjo črpalke!
- Zagotovite, da je možna vgradnja črpalke s pravilno smerjo pretoka: Upoštevajte simbol smeri toka na ohišju črpalke! (Fig. II)
- Vgradnja črpalke samo v dovoljenem vgradnem položaju! (Glejte poglavje »Dovoljeni vgradni položaji«.)

### 6.5.1 Namestite navojno črpalko



## OPOZORILO

### Nevarnost opeklin zaradi vročih površin!

Cevovod se lahko segreje in pri dotiku povzroči opekline.

- Pred vsemi deli počakajte, da se ogrevalni sistem ohladi.
- Nosite zaščitne rokavice.

## Koraki nameščanja

1. Namestite primerne navojne spojke.
2. Zaprite zaporne armature pred in za črpalko (Fig. III).
3. Črpalko uporabljajte s priloženimi ploskimi tesnili.
4. Črpalko privijte s povezovalno matico. Pri tem držite izključno za površine ključev na ohišju črpalke (Fig. IV).
5. Odprite zaporne armature pred in za črpalko (Fig. V).
6. Preverite nepropustnost.

### 6.5.2 Nameščanje prirobnične črpalke



#### OPOZORILO

##### Nevarnost opeklin zaradi vročih površin!

Cevovod se lahko segreje in pri dotiku povzroči opekline.

- Pred vsemi deli počakajte, da se ogrevalni sistem ohladi.
- Nosite zaščitne rokavice.



#### OPOZORILO

##### Nevarnost poškodb ali oparin zaradi nepravilne vgradnje!

Pri nepravilni vgradnji se lahko prirobnični priključek poškoduje in preneha tesniti. Nevarnost oparin zaradi izstopanja vročega medija!

- Nikoli ne povežite dveh kombiniranih prirobnic med seboj!
- Črpalke s kombinirano prirobno niso odobrene za obratovalne tlake PN 16!
- Uporaba pritrdilnih elementov (npr. vzmetni obroči) lahko povzroči puščanje v prirobničnem priključku. Zato njihova uporaba ni dovoljena. Med glavo vijaka/matice in kombinirano prirobno je treba uporabiti priložene podložke (obseg dobave)!
- Dopustnih pritezni momentov v skladu z naslednjo tabelo tudi pri uporabi vijakov večje trdnosti ( $\geq 4,6$ ) ne smete prekoračiti, ker lahko nastanejo odcepki na robovih podolgovatih odprtin. S tem vijaki izgubijo napetost in prirobnični priključek lahko preneha tesniti. Nevarnost oparin!
- Uporabite dovolj dolge vijake. Navoj vijaka mora segati iz matice najmanj za en obrat navoja.
- Preverjanje glede puščanja izvedite pri najvišjem možnem obratovalnem tlaku!

#### Vijaki in pritezni momenti

##### Prirobnična črpalka PN 6

	DN 32	DN 40	DN 50
Premer vijaka	M12	M12	M12
Trdnostni razred	$\geq 4,6$	$\geq 4,6$	$\geq 4,6$
Pritezni moment	40 Nm	40 Nm	40 Nm
Dolžina vijaka	$\geq 55$ mm	$\geq 55$ mm	$\geq 60$ mm

	DN 65	DN 80	DN 100
Premer vijaka	M12	M16	M16
Trdnostni razred	≥ 4,6	≥ 4,6	≥ 4,6
Pritezni moment	40 Nm	95 Nm	95 Nm
Dolžina vijaka	≥ 60 mm	≥ 70 mm	≥ 70 mm

### Prirobnična črpalka PN 10

	DN 32	DN 40	DN 50
Premer vijaka	M16	M16	M16
Trdnostni razred	≥ 4,6	≥ 4,6	≥ 4,6
Pritezni moment	95 Nm	95 Nm	95 Nm
Dolžina vijaka	≥ 60 mm	≥ 60 mm	≥ 65 mm

	DN 65	DN 80	DN 100
Premer vijaka	M16	M16	M16
Trdnostni razred	≥ 4,6	≥ 4,6	≥ 4,6
Pritezni moment	95 Nm	95 Nm	95 Nm
Dolžina vijaka	≥ 65 mm	≥ 70 mm	≥ 70 mm

### Koraki nameščanja

1. Zaprite zaporne armature pred in za črpalko (Fig. III).
2. Črpalko skupaj z dvema primernima ploskima tesniloma vstavite v cevovod tako, da je mogoče prirobnice vteka in izteka črpalke priviti skupaj (Fig. VI).  
**Upoštevajte smer toka!** Simbol smeri toka na ohišju črpalke mora kazati v smer toka.
3. Prirobnice v dveh korakih križno privijte med seboj s primernimi vijaki in priloženimi podložkami (Fig. VII). Upoštevajte navedene pritezne momente!
4. Odprite zaporne armature pred in za črpalko (Fig. V).
5. Preverite nepropustnost.

### 6.5.3 Usmeritev glave motorja

Glavo motorja je treba usmeriti glede na vgradni položaj (Fig. VIII).

1. Preverite dovoljene vgradne položaje (glejte poglavje »Dovoljeni vgradni položaji«).
2. Sprostite glavo motorja in jo previdno obrnite.  
⇒ Glave motorja ne jemljite iz ohišja črpalke.
3. Nato križno privijte vijake za pritrditev motorja. Upoštevajte pritezne momente!

## POZOR

### Puščanje!

Poškodbe tesnila povzročijo puščanje.

- Tesnila ne odstranjujte.
- Poškodovano tesnilo zamenjajte.

Vijak	Prítezni moment v Nm
M6x18	10
M6x22	10
M10x30	18 – 20

Tab. 3: Prítezni momenti vijaka za pritrditev motorja

## 6.5.4 Izolacija

### Izolacija črpalke v ogrevalnih napravah in pri uporabi recirkulacije sanitarne tople vode



## OPOZORILO

### Nevarnost opeklin zaradi vročih površin!

Celotna črpalka se lahko zelo segreje. Pri naknadni namestitvi izolacije med obratovanjem obstaja nevarnost opeklin!

- Pred vsakršnimi deli počakajte, da se črpalka ohladi.

Toplotno izolacijo (izbirna dodatna oprema) uporabite le pri uporabi recirkulacije sanitarne ogrevane in sanitarne tople vode s temperaturo medija > 20 °C.

### Izolacija črpalke v napravah za hlajenje/klimatizacijo

Pri uporabi v hladilnih in klimatskih napravah uporabljajte običajne, protidifuzijske izolacijske materiale.

## POZOR

### Električna okvara!

Kondenzat v motorju lahko sicer povzroči električno okvaro.

- Ohišje črpalke izolirajte samo do ločilne fuge k motorju!
- Odprtine za odvod kondenzata morajo ostati proste, tako da lahko kondenzat, ki nastaja v motorju, neovirano odteka! (Fig. IX)

## 7 Električni priklop

Električni priklop lahko izvede izključno usposobljen električar in samo v skladu z veljavnimi predpisi!

Nujno upoštevajte informacije v drugih poglavjih, ki so pomembne za varnost!



## NEVARNOST

### Smrtna nevarnost zaradi električnega udara!

Pri dotikanju delov pod napetostjo preti neposredna smrtna nevarnost!

Posebej ogrožene so osebe, ki uporabljajo medicinske pripomočke, kot so srčni spodbujevalniki, inzulinske črpalke, slušni aparati, vsadki ipd.

Posledica so lahko smrt, hude telesne poškodbe in materialna škoda.

Za te osebe je v vsakem primeru potrebna ocena zdravja pri delu!

Dovod napačne napetosti na cevovodih SELV privede do napačne napetosti na vseh črpalkah in napravah avtomatike zgradbe na mestu vgradnje, ki so priključene na cevovod SELV.

- Pred vsakršnimi deli prekinite dovod napetosti in ga zavarujte pred ponovnim vklopom.
  - Z delom na regulacijskem modulu lahko pričnete šele po preteku 5 minut, da se izognete še prisotni napetosti na dotik, ki je nevarna za ljudi!
- Preverite, ali so vsi priključki (tudi kontakti brez potenciala) breznapetostni.
- Črpalko priključujte ali uporabljajte samo z nameščenim regulacijskim modulom.
- Nikoli ne odpirajte regulacijskega modula in nikoli ne odstranjajte nastavitvenih ter upravljalnih elementov.
- V primeru poškodovanega regulacijskega modula/vtikača Wilo nikoli ne zaganjajte črpalke!
- Nikoli ne priključujte napačne napetosti.

## 7.1 Zahteve



### OBVESTILO

Držati se je treba nacionalno veljavnih smernic, standardov in predpisov ter določil lokalnega podjetja za distribucijo električne energije!

## POZOR

### Napačni priključek

Napačna priključitev črpalke privede do poškodbe elektronike.

- Upoštevajte vrsto toka in napetost na napisni ploščici.
- Priključite ju na 230-V nizkonapetostna omrežja. Pri priključitvi na IT-omrežja (oblika omrežja »Isolé Terre«) obvezno zagotovite, da napetost med fazami (L1-L2, L2-L3, L3-L1 → Fig. 3) ne bo presejala 230 V.  
V primeru napake (stik z zemljo) napetost med fazami in PE ne sme presegati 230 V.
- Pri zunanji povezavi črpalke deaktivirajte pulz napetosti (npr. fazno krmiljenje).
- V posameznih primerih je treba preveriti, ali je črpalka priključena prek triakov/polprevodniških relejev.
- Pri izklopu z omrežnim relejem na mestu vgradnje: Nazivni tok  $\geq 10$  A, nazivna napetost 250 V AC
- Upoštevajte število vklopov:
  - vklopi/izklopi prek omrežne napetosti  $\leq 100/24$  h
  - $\leq 20/h$  pri preklonni frekvenci 1 min med vklopi/izklopi prek omrežne napetosti

- Pri uporabi zaščitnega stikala diferenčnega toka (RCD) je priporočljivo uporabiti RCD tipa A (občutljiv na impulzni tok). Pri tem preverite upoštevanje pravil za usklajevanje električne opreme v električni instalaciji in po potrebi ustrezno prilagodite RCD.
- Upošteвайте odvodni tok  $I_{\text{eff}} \leq 3,5 \text{ mA}$  na črpalko.
- Električni priklop je treba izvesti s fiksnim priključnim vodom, ki ima vtično pripravo ali stikalo na vseh polih z razpetino kontakta najmanj 3 mm (VDE 0700/1. del).
- Zaradi zaščite pred vodo zaradi puščanja in zaradi razbremenitve vleka uporabite kabelsko uvodnico z zadostnim zunanjim premerom (glejte poglavje »Priključitev«).
- Pri temperaturi medija nad  $90 \text{ °C}$  uporabite toplotno obstojen priključni vod.
- Priključni vod položite tako, da se ne bo dotikal niti cevovoda niti črpalke.

## 7.2 Možnosti priključitve

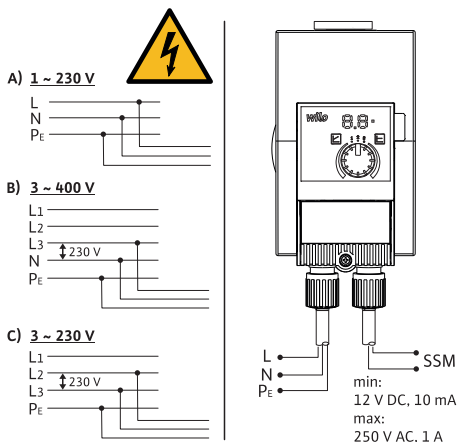


Fig. 3: Možnosti priključitve

Črpalko je mogoče priklopiti na omrežja z naslednjimi vrednostmi napetosti:

- 1~ 230 V
- 3~ 400 V z ničelnim vodnikom
- 3~ 400 V brez ničelnega vodnika (vklopite omrežni transformator)
- 3~ 230 V

## 7.3 Dvojne črpalke

Uporabljajte samo kot glavno in rezervno črpalko s samodejnim preklopom v primeru napake:

1. Vsak motor priključite in zavarujte posamezno.
2. Predvideti morate ločeno stikalno napravo (npr.: Wilo-Connect modul Yonos MAXO (dodatna oprema)).
3. Izvedite identične nastavitve.

## 7.4 Skupno sporočilo o motnji (SSM)

Kontakt skupnega sporočila o motnji (izklopni kontakt brez potenciala) se lahko priključi na avtomatiko zgradbe. Notranji stik je zaprt v naslednjih primerih:

- Črpalka je brez toka.
- Ni napake.
- Regulacijski modul ne deluje.





## NEVARNOST

### Smrtna nevarnost zaradi električnega udara!

Smrtna nevarnost zaradi prenosa napetosti, če sta omrežni vodnik in SSM-vodnik speljana skupaj v 5-žilnem kablu.

- SSM-vodnika ne priključujte na zaščitno nizko napetost.

#### Priključne vrednosti

- Minimalno dopustno: 12 V DC, 10 mA
  - Maksimalno dopustno: 250 V AC, 1 A, AC 1
- Pri priključitvi SSM-vodnika na omrežni potencial:
- faza SSM = faza L1

## 7.5 Priključitev



## NEVARNOST

### Smrtna nevarnost zaradi električnega udara!

Pri dotikanju delov pod napetostjo proti neposredna smrtna nevarnost.

- Električni priklop lahko izvede izključno usposobljen električar in samo v skladu z veljavnimi predpisi!
- Pred vsakršnimi deli prekinite dovod napetosti in ga zavarujte pred ponovnim vklopom.

1. Kabel pripravite v skladu s podatki na sliki (Fig. X).
2. Vijak odvijte iz vtikača (Fig. XI).
3. Snemite vtikač.
4. Odvijte kabske uvednice (Fig. XII).
5. Razprite vtikač.
6. Zaporno gumo kabskih uvednic izbijte z majhnim izvijačem (Fig. XIII).
7. Kabel napeljite skozi kabske uvednice do priključnih puš.
8. Kabel primerno priključite (Fig. XIV).
9. Zaprite vtikač in privijte kabske uvednice (Fig. XV).
10. Namestite vtikač in ga privijte z vijaki (Fig. XVI).
11. Vzpostavite dovod napetosti.

## 8 Zagon

### 8.1 Odzračitev

1. Sistem polnite in odzračujte strokovno.
- Črpalka se odzrača samodejno.

## 8.2 Izpiranje

### POZOR

#### Materialna škoda!

Pri uporabi medijev z dodatnimi snovmi lahko nastane materialna škoda zaradi kopičenja kemičnih snovi.

- Napravo pred zagonom izperite.
- Pred polnjenjem, dodatnim polnjenjem ali zamenjavo medija izperite črpalko.
- Pred izpiranjem za zamenjavo tlaka odstranite črpalko.
- Ne izvajajte kemičnih izpiranj.

## 8.3 Izberite način obratovanja

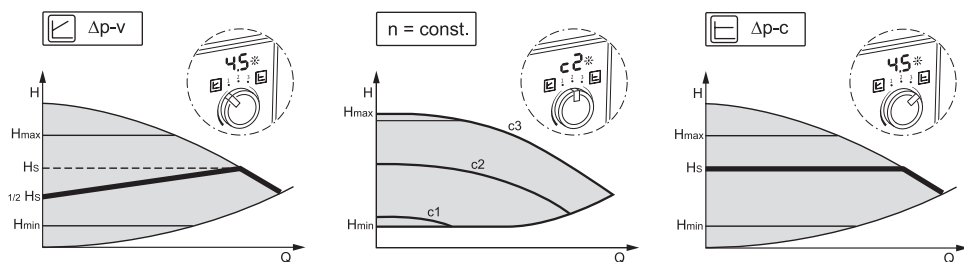


Fig. 4: Izberite način obratovanja

Način regulacije	Opis
Variabilen diferenčni tlak $\Delta p-v$	Krmiljenje želeno vrednost diferenčnega tlaka, ki jo ohranja črpalka, spremeni linearno med znižanim diferenčnim tlakom $H$ in $H_{\text{zeleno}}$ . Krmiljen diferenčni tlak $H$ se povečuje ali zmanjšuje s pretokom.
Konstantno število vrtljajev $n = \text{const.}$	Število vrtljajev črpalke se vzdržuje na nastavljeni konstantni vrednosti.
Konstanten diferenčni tlak $\Delta p-c$	Krmiljenje vzdržuje diferenčni tlak, ki ga ustvari črpalka, nad dopustnim območjem pretoka konstantno na nastavljeni zeleni vrednosti diferenčnega tlaka $H_{\text{zeleno}}$ do maksimalne karakteristike.

## Izbira načina regulacije v načinu ogrevanja

Vrsta naprave	Pogoji sistema	Priporočen način regulacije
Naprave za ogrevanje/ prezračevanje/klimatizacijo z uporabo v predajnem delu (radiatorji in termostatski ventili) $\leq 25$ % celotnega upora	<ul style="list-style-type: none"> <li>Dvocevni sistemi s termostatskimi/conskimi ventili in majhnim upravljanjem ventila:               <ul style="list-style-type: none"> <li>HN &gt; 4 m</li> <li>zelo dolgi razdelilni vodi</li> <li>močno dušeni zaporni ventili vodov</li> <li>regulator diferenčnega tlaka vodov</li> <li>velike izgube tlaka v delih naprave, skozi katere teče skupni pretok (kotel, hladilna naprava, morebitni prenosnik toplote, razdelilni vodi do prvega odcepa)</li> </ul> </li> <li>Primarni krogotoki z veliko izgubo tlaka</li> </ul>	<b><math>\Delta p-v</math></b>
Naprave za ogrevanje/ prezračevanje/klimatizacijo	<ul style="list-style-type: none"> <li>Konstanten pretok</li> <li>Prednost vroče vode (c3)</li> <li>Ročno znižano obratovanje prek nastavitve stopnje števila vrtljajev (c1)</li> </ul>	<b>Konstantno število vrtljajev (c1, c2, c3)</b>
Naprave za ogrevanje/ prezračevanje/klimatizacijo z uporabo v proizvodnem/ razdelilnem krogotoku $\leq 25$ % celotnega upora v predajnem delu (radiatorji in termostatski ventili)	<ul style="list-style-type: none"> <li>Dvocevni sistemi s termostatskimi/conskimi ventili in velikim upravljanjem ventila:               <ul style="list-style-type: none"> <li>HN <math>\leq 2</math> m</li> <li>predelane naprave z naravno cirkulacijo</li> <li>predelava za velike temperaturne razlike (npr. daljinsko ogrevanje)</li> <li>majhne izgube tlaka v delih naprave, skozi katere teče skupni pretok (kotel, hladilna naprava, morebitni prenosnik toplote, razdelilni vod do prvega odcepa)</li> </ul> </li> <li>Primarni krogotoki z majhno izgubo tlaka</li> <li>Talna ogrevanja s termostatskimi in conskimi ventili</li> <li>Enocevni sistemi s termostatskimi in zapornimi ventili vodov</li> </ul>	<b><math>\Delta p-c</math></b>

## Izbira načina regulacije v načinu za pitno vodo

Vrsta naprave	Pogoji sistema	Priporočen način regulacije
Cirkulacijski sistemi za pitno vodo	Cirkulacijski sistemi za pitno vodo z zapornimi armaturami vodov s termostatsko regulacijo	<b><math>\Delta p-v</math></b>
Cirkulacijski sistemi za pitno vodo	Konstanten pretok	<b>Konstantno število vrtljajev (c1, c2, c3)</b>
Cirkulacijski sistemi za pitno vodo	Cirkulacijski sistemi za pitno vodo z zapornimi armaturami vodov s termostatsko regulacijo. <ul style="list-style-type: none"> <li>Diferenčni tlak se konstantno ohranja na nastavljeni želeni vrednosti diferenčnega tlaka H.</li> </ul> Priporočilo pri napravah z ravnovesnimi ventili	<b><math>\Delta p-c</math></b>

## 8.4 Nastavite način obratovanja in zmogljivost črpalke

### Tovarniška nastavitve črpalke za ogrevanje

Črpalke so dostavljene v načinu regulacije  $\Delta p-v$ . Želena tlačna višina je na  $\frac{1}{2}$  največje zelene tlačne višine (glejte podatke o črpalci v katalogu). Glede na predpogoje naprave prilagodite način obratovanja in zmogljivost črpalke.

### Tovarniška nastavitve črpalke za pitno vodo

Črpalke so dostavljene v načinu regulacije  $\Delta p-c$ . Želena tlačna višina je na  $\frac{1}{2}$  največje zelene tlačne višine (glejte podatke o črpalci v katalogu). Glede na predpogoje naprave prilagodite način obratovanja in zmogljivost črpalke.

### Izvedba nastavitve

Pri projektiranju se naprava dimenzionira za določeno delovno točko (točka hidravlične polne obremenitve pri izračunani maksimalni potrebi po ogrevalni moči ali skupnem uporu omrežja cevi za pitno vodo). Pri zagonu zmogljivost črpalke (tlačna višina) nastavite v skladu z delovno točko. Izberite alternativen način obratovanja s konstantnim številom vrtljajev:

1. Z upravljalnim gumbom nastavite želeni način obratovanja.
  - ▶ LED-prikaz kaže način obratovanja (c1, c2, c3) ali nastavljeno želeno vrednost v m (pri  $\Delta p-c$ ,  $\Delta p-v$ ).
1. Želena vrednost nastavite z vrtenjem upravljalnega gumba (samo pri  $\Delta p-c$ ,  $\Delta p-v$ ).



### OBVESTILO

Želena vrednost je prikazana na LED-prikazu v korakih po 0,5 m (pri želeni tlačni višini < 10 m) ali 1 m (pri želeni tlačni višini > 10 m). Vmesni koraki so mogoči, vendar niso prikazani.

## 9 Vzdrževanje

### 9.1 Zaustavitev

Za vzdrževalna dela/popravila ali demontažo je treba črpalco ustaviti.



## NEVARNOST

### Smrtna nevarnost zaradi električnega udara!

Pri delih na električnih napravah obstaja smrtna nevarnost zaradi električnega udara.

- Dela na električnih sestavnih delih lahko izvajajo samo električarji!
- Črpalko odklopite od napetosti na vseh polih in zavarujte pred nepooblaščenim ponovnim vklopom!
- Od črpalke vedno odklopite dovod napetosti in po potrebi SSM!
  - Z delom na modulu lahko pričnete šele po preteku 5 minut, da se izognete še prisotni napetosti na dotik, ki je nevarna za ljudi!
- Preverite, ali so vsi priključki (tudi kontakti brez potenciala) breznapetostni!
- Tudi v breznapetostnem stanju je možen pretok v črpalki. Poganjani rotor povzroča pri dotiku nevarno napetost na kontaktih motorja. Zaprite zaporne armature pred in za črpalko!
- V primeru poškodovanega regulacijskega modula/vtikača Wilo ne zaganjajte črpalke!
- V primeru nedovoljene odstranitve upravljalnih elementov na regulacijskem modulu obstaja nevarnost električnega udara ob dotiku električnih sestavnih delov, ki ležijo v notranjosti!



## OPOZORILO

### Nevarnost opeklin pri dotiku črpalke/naprave

Glede na obratovalno stanje črpalke in naprave (temperatura medija) se lahko celotna črpalka zelo segreje.

- Naprava in črpalka se morata ohladiti na prostorsko temperaturo!

## 9.2 Demontaža/montaža

Pred vsako demontažo/vgradnjo se prepričajte, da je bilo upoštevano poglavje »Zaustavitev«!



## OPOZORILO

### Nevarnost opeklin pri dotiku črpalke/naprave

Glede na obratovalno stanje črpalke in naprave (temperatura medija) se lahko celotna črpalka zelo segreje.

- Naprava in črpalka se morata ohladiti na prostorsko temperaturo!



## OPOZORILO

### Nevarnost oparin zaradi vročih medijev!

Črpalni medij je pod zelo visokim tlakom in se lahko zelo segreje.

Pred vgradnjo ali demontažo črpalke ali odvijanjem vijakov ohišja upoštevajte naslednje:

- Ogrevalni sistem naj se povsem ohladi.
- Zaprite zaporne armature ali izpraznite ogrevalni sistem.
- Zaprti predel naprave izpraznite!
- Če zapornih armatur ni, izpraznite napravo!
- Upoštevajte podatke proizvajalca in varnostne liste glede možnih dodatkov v napravi!

Upoštevajte nacionalne predpise za preprečevanje nesreč ter interne predpise o delu, obratovanju in varnosti, ki jih je sestavil upravitelj.



## OPOZORILO

### Nevarnost telesnih poškodb!

Po sprostitvi vijakov za pritrditev obstaja nevarnost poškodb zaradi padca motorja/črpalke!

- Črpalke/motor zavaruje pred padcem s primernimi pripomočki za dvigovanje bremen!
- Nosite primerno zaščitno opremo (npr. rokavice)!



## NEVARNOST

### Smrtna nevarnost zaradi magnetnega polja!

Rotor s permanentnim magnetom v notranjosti črpalke je lahko v primeru demontaže smrtno nevaren za osebe, ki uporabljajo medicinske implantate (npr. srčne spodbujevalnike).

- Nikoli ne odstranjujte rotorja.
  - Ko iz motorja odstranite enoto, ki jo sestavljajo tekač, ležajni ščit in rotor, so ogrožene zlasti osebe, ki uporabljajo medicinske pripomočke, kot so srčni spodbujevalniki, inzulinske črpalke, slušni aparati, implantati ipd. Posledica so lahko smrt, hude telesne poškodbe in materialna škoda. Za te osebe je v vsakem primeru potrebna ocena zdravja pri delu.
- Nevarnost zmečkanja! Pri odstranjevanju rotorja iz motorja lahko magnetno polje rotor sunkovito potegne nazaj v njegov izhodiščni položaj.
  - Ko se rotor nahaja izven motorja, lahko k sebi sunkovito povleče magnetne predmete. Pri tem lahko pride do telesnih poškodb in materialne škode.
- Močno magnetno polje rotorja lahko negativno vpliva na delovanje elektronskih naprav ali jih poškoduje.

Ko je rotor vgrajen v motor, je njegovo magnetno polje vodeno v feromagnetnem krogotoku motorja. Tako izven stroja ni dokazljivega zdravju škodljivega ali motečega magnetnega polja.

### 9.2.1 Demontaža/vgradnja motorja

**Pred vsako demontažo/vgradnjo motorja se prepričajte, da je bilo upoštevano poglavje »Zaustavitev«!**

- Zaprite zaporne armature pred in za črpalke!

- Če zapornih armatur ni, izpraznite napravo!

### Demontaža motorja

1. Odvijte vijake za pritrnitev motorja in motor odstranite iz centriranja na ohišju črpalke.

## POZOR

### Materialna škoda!

Če je bila pri vzdrževalnih delih ali popravilih glava motorja ločena od ohišja črpalke:

- Zamenjajte O-obroč med glavo motorja in ohišjem črpalke!
- Nezasukan O-obroč namestite v upogib ležajnega ščita, ki je obrnjen k tekaču!
- Bodite pozorni na pravilno namestitev O-obročja!
- Preverjanje puščanja izvedite pri najvišjem možnem obratovalnem tlaku!

### Vgradnja motorja

Vgradnja motorja se izvede v obratnem vrstnem redu kot demontaža.

1. Motor vstavite v centriranje ohišja črpalke in vstavite štiri vijake za pritrnitev motorja v navojne izvrtine.
2. Križno privijte vijake za pritrnitev motorja. Upoštevajte pritezne momente! (glejte tabelo »Pritezni momenti vijakov za pritrnitev motorja« [► 262]).

Za zagon črpalke glejte poglavje »Zagon«.

Če želite spremeniti le položaj regulacijskega modula, motorja ni treba popolnoma izvleči iz ohišja črpalke. Motor je mogoče v ohišju črpalke obrniti v zeleni položaj (upoštevajte dovoljene vgradne položaje). Glejte poglavje »Usmeritev glave motorja« [► 261].



## OBVESTILO

Na splošno je treba glavo motorja obrniti, preden je naprava napolnjena.

Izvedite preverjanje neprepustnosti!

## 10 Odpravljanje napak

### 10.1 Zahteve glede osebja

Odpravljanje napak lahko opravlja izključno usposobljeno osebje, dela na električnem priklopu pa sme opraviti samo usposobljen strokovnjak za elektrotehniko.

### 10.2 Varnost pri odpravljanju napak



## NEVARNOST

### Smrtna nevarnost zaradi električnega udara!

Obstaja smrtna nevarnost zaradi napetosti ob dotiku po izklopu črpalke.

- Pred začetkom del prekinite dovod napetosti vseh polov.
- Z deli začnite šele po 5 minutah od prekinitve dovoda napetosti.

### 10.3 Tabela napak

Napaka	Vzrok	Odpravljanje
Črpalka pri vklopljenem dovodu električnega toka ne deluje.	Električna varovalka okvarjena.	Preverite varovalko.
Črpalka pri vklopljenem dovodu električnega toka ne deluje.	Ni napetosti.	Preverite napetost.
Črpalka povzroča hrup.	Kavitacija zaradi nezadostnega tlaka dotoka.	Povečajte vzdrževanje tlaka/sistemskega tlaka. Upoštevajte dovoljeno območje tlaka.
Črpalka povzroča hrup.	Kavitacija zaradi nezadostnega tlaka dotoka.	Preverite nastavljeno tlačno višino in jo po potrebi prilagodite.
Vroča voda po kratkem času ne bo več vroča.	Želena vrednost je nastavljena prenizko.	Povečajte zeleno vrednost.
Vroča voda po kratkem času ne bo več vroča.	Želena vrednost je nastavljena prenizko.	Nastavite način obratovanja $\Delta p$ -c.

### 10.4 Sporočila o motnjah

- Sporočilo je prikazano.
- LED-dioda, ki prikazuje motnje, sveti.
- SSM-kontakt je odprt.
- Črpalka se izklopi in se poskuša v rednih razmikih ponovno zagnati. Pri E10 se črpalka po 10 min trajno izklopi.

Št.	Napaka	Vzrok	Odpravljanje
E04	Podnapetost	Dovod napetosti na strani omrežja je prenizek.	Preverite omrežno napetost.
E05	Prenapetost	Dovod napetosti na strani omrežja je previsok.	Preverite omrežno napetost.
E09 <sup>1)</sup>	Delovanje s turbino	Črpalka je poganjana vzvratno.	Preverite pretok in po potrebi vgradite protipovratne ventile.
E10	Blokiranje	Rotor je blokirani.	Pokličite servisno službo.
E21 <sup>2)</sup> *	Preobremenitev	Motor težko teče.	Pokličite servisno službo.
E23	Kratki stik	Previsok tok motorja.	Pokličite servisno službo.
E25	Kontaktiranje/navitje	Navitje je pokvarjeno.	Pokličite servisno službo.
E30	Previsoka temperatura modula	Notranjost modula je pretopla.	Preverite pogoje uporabe.
E31	Previsoka temperatura močnostnega dela	Temperatura okolice previsoka.	Preverite pogoje uporabe.
E36	Napaka elektronike	Elektronski modul je okvarjen.	Pokličite servisno službo.

Če motnje ni mogoče odpraviti, se obrnite na strokovno podjetje ali službo za stranke.

<sup>1)</sup> le črpalke s  $P_1 \geq 200$  W

<sup>2)</sup> dodatno LED-prikazu LED sporočilo o motnji kaže rdečo lučko.

\*glejte tudi opozorilna sporočila E21



## 10.5 Opozorilna sporočila

- Sporočilo je prikazano.
- LED–dioda, ki prikazuje motnje, ne sveti.
- SSM–kontakt ni odprt.
- Črpalka deluje dalje z omejeno močjo.

Št.	Napaka	Vzrok	Odpravljanje
E07	Delovanje generatorja	Kroženje v hidravliki črpalke.	Preverite sistem.
E11	Suhi tek	V črpalki je zrak.	Preverite tlak in količino medijev.
E21 <sup>*)</sup>	Preobremenitev	Motor težko teče. Črpalka obratuje izven specifikacije (npr. visoka temperatura modula). Število vrtljajev je nižje kot v normalnem obratovanju.	Preverite pogoje okolice.

<sup>\*)</sup> glejte tudi sporočila o napakah E21

## 11 Nadomestni deli

Originalne nadomestne dele naročite izključno v lokalni tehnični trgovini in/ali pri servisni službi Wilo. Da ne pride do napake pri naročanju, pri vsakem naročilu navedite vse podatke z napisne ploščice.

## 12 Odstranjevanje

### 12.1 Podatki o zbiranju rabljenih električnih in elektronskih izdelkov

Pravilno odstranjevanje in primerno recikliranje tega proizvoda preprečujeta okoljsko škodo in nevarnosti za zdravje ljudi.



## OBVESTILO

### Odstranjevanje skupaj z gospodinjskimi odpadki ni dovoljeno!

V Evropski uniji se lahko ta simbol pojavi na proizvodu, embalaži ali na priloženih dokumentih. To pomeni, da zadevnih električnih in elektronskih proizvodov ni dovoljeno odlagati skupaj z gospodinjskimi odpadki.

Za pravilno obdelavo, recikliranje in odstranjevanje zadevnih izrabljenih proizvodov upoštevajte naslednja priporočila:

- Izdelke odlagajte le v za to predvidene in pooblaščen zbirne centre.
- Upoštevajte lokalno veljavne predpise!

Podatke o pravilnem odstranjevanju lahko dobite v lokalni skupnosti, na najbližjem odlagalšču odpadkov ali pri trgovcu, pri katerem je bil proizvod kupljen. Dodatne informacije o recikliranju najdete na strani [www.wilo-recycling.com](http://www.wilo-recycling.com).

### Pridržujemo si pravico do tehničnih sprememb!

## Sadržaj

<b>1 Općenito .....</b>	<b>275</b>
1.1 O ovim Uputama .....	275
1.2 Autorsko pravo.....	275
1.3 Pravo na preinake .....	275
1.4 Odricanje od jamstva i odgovornosti .....	275
<b>2 Sigurnost.....</b>	<b>275</b>
2.1 Oznaka sigurnosnih napomena .....	276
2.2 Kvalifikacija osoblja .....	277
2.3 Električni radovi .....	277
2.4 Korisnikove obveze .....	278
<b>3 Transport i skladištenje.....</b>	<b>278</b>
3.1 Inspekcija nakon transporta.....	279
3.2 Uvjeti tijekom transporta i skladištenja .....	279
<b>4 Namjenska uporaba i pogrešna uporaba ....</b>	<b>279</b>
4.1 Namjenska uporaba.....	279
4.2 Pogrešna uporaba.....	280
4.3 Sigurnosne napomene .....	281
<b>5 Opis pumpe.....</b>	<b>282</b>
5.1 Dopušteni ugradni položaji .....	283
5.2 Ključ tipa .....	283
5.3 Tehnički podatci .....	283
5.4 Minimalni dovodni tlak.....	284
5.5 Opseg isporuke .....	285
5.6 Dodatna oprema .....	285
5.7 Proširenje funkcija .....	285
<b>6 Instalacija .....</b>	<b>285</b>
6.1 Kvalifikacija osoblja .....	285
6.2 Korisnikove obveze .....	286
6.3 Sigurnost.....	286
6.4 Priprema montaže .....	286
6.5 Montaža .....	287
<b>7 Električni priključak.....</b>	<b>291</b>
7.1 Zahtjevi .....	291
7.2 Mogućnosti priključivanja.....	292
7.3 Dvostruke pumpe .....	292
7.4 Skupna dojava smetnje (SSM).....	293
7.5 Priključivanje .....	293
<b>8 Puštanje u pogon .....</b>	<b>294</b>
8.1 Odzračivanje.....	294
8.2 Ispiranje .....	294
8.3 Odabir vrste rada.....	294
8.4 Namještanje vrste rada i snage pumpe .....	296
<b>9 Održavanje.....</b>	<b>296</b>
9.1 Stavljanje izvan pogona .....	296
9.2 Demontaža/montaža.....	297
<b>10 Uklanjanje pogreške .....</b>	<b>299</b>
10.1 Zahtjev za osoblje .....	299
10.2 Sigurnost pri uklanjanju pogreške .....	300
10.3 Tablica s pogreškama .....	300
10.4 Dojave smetnji.....	300
10.5 Upozorenja.....	301
<b>11 Rezervni dijelovi.....</b>	<b>301</b>
<b>12 Zbrinjavanje .....</b>	<b>301</b>
12.1 Informacije o sakupljanju rabljenih električnih i elektroničkih proizvoda ..	301

# 1 Općenito

## 1.1 O ovim Uputama

Ove upute sastavni su dio proizvoda. Pridržavanje ovih uputa preduvjet je za ispravno rukovanje i primjenu:

- Upute pažljivo pročitajte prije svih aktivnosti.
- Čuvajte ih tako da uvijek budu dostupne.
- Pridržavajte se svih podataka o proizvodu.
- Pridržavajte se oznaka na proizvodu.

Originalne upute za uporabu napisane su na njemačkom jeziku. Inačice ovih uputa na ostalim jezicima prijevod su originalnih uputa za uporabu.

## 1.2 Autorsko pravo

WILO SE © 2023

Prosljeđivanje i umnožavanje ovog dokumenta, iskorištavanje i odavanje njegovog sadržaja zabranjeni su ukoliko za njih ne postoji izričito odobrenje. Prekršaji podliježu naknadi štete. Sva prava pridržana.

## 1.3 Pravo na preinake

Wilo zadržava pravo promijeniti navedene podatke bez najave i ne preuzima jamstvo za tehničke netočnosti i/ili propuste. Korištene slike mogu odstupati od originala i služe kao primjer za prikaz proizvoda.

## 1.4 Odricanje od jamstva i odgovornosti

Wilo izričito ne preuzima jamstvo ni odgovornost u sljedećim slučajevima:

- nedovoljno dimenzioniranje zbog manjkavih ili pogrešnih podataka korisnika ili nalogodavca
- nepridržavanje ovih uputa
- nenamjenska uporaba
- nestručno skladištenje ili transport
- neispravna montaža ili demontaža
- manjkavo održavanje
- nedopušteni popravak
- kemijski, električni ili elektrokemijski utjecaji
- trošenje.

# 2 Sigurnost

U ovom se poglavlju nalaze temeljne napomene za pojedine faze vijeka trajanja proizvoda. Nepridržavanje tih napomena može izazvati sljedeće opasnosti:

- Opasnost za osobe zbog električnih, mehaničkih ili bakterioloških djelovanja i elektromagnetskih polja
- Ugrožavanje okoliša uslijed istjecanja opasnih tvari
- Materijalne štete
- Zakazivanje važnih funkcija proizvoda
- Zakazivanje propisanih postupaka održavanja i popravaka

Nepridržavanje napomena vodi do gubitka svakog prava za naknadu štete.

## Osim toga treba se pridržavati i uputa i sigurnosnih napomena u daljnjim poglavljima!

### 2.1 Oznaka sigurnosnih napomena

U ovim uputama za ugradnju i uporabu upotrebljavaju se i različito prikazuju sigurnosne napomene za materijalne štete i ozljede osoba:

- Sigurnosne napomene za ozljede osoba počinju signalnom riječi s odgovarajućim **simbolom ispred njih**.
- Sigurnosne napomene za materijalne štete počinju signalnom riječi i prikazuju se **bez** simbola.

#### Signalne riječi

- **Opasnost!**  
Nepoštivanje uzrokuje smrt ili najteže ozljede!
- **Upozorenje!**  
Nepoštivanje može uzrokovati (najteže) ozljede!
- **Oprez!**  
Nepoštivanje može izazvati materijalne štete, moguća je totalna šteta.
- **Uputa!**  
Korisna uputa za rukovanje proizvodom

#### Simboli

U ovim uputama upotrebljavaju se sljedeći simboli:



Opći simbol opasnosti



Opasnost od električnog napona



Upozorenje na vruće površine



Upozorenje na magnetska polja



## Napomene

### 2.2 Kvalifikacija osoblja

Osoblje mora:

- biti podučeno o lokalnim valjanim propisima o zaštiti od nezgoda.
- s razumijevanjem pročitati upute za ugradnju i uporabu.

Osoblje mora imati sljedeće kvalifikacije:

- Električni radovi: električne radove mora obavljati električar.
- Radovi montaže/demontaže: Stručna osoba mora biti obučena za rukovanje nužnim alatima i potrebnim pričvrsnim materijalima.
- Posluživanje uređaja mora provoditi osoblje koje je prošlo obuku o načinu funkcioniranja cijelog postrojenja.

#### Definicija „stručnih električara”

Stručni je električar osoba odgovarajuće stručne izobrazbe, znanja i iskustva koja može prepoznati i spriječiti opasnosti električne energije.

### 2.3 Električni radovi

- Električar mora obaviti električne radove.
- Treba se pridržavati nacionalno važećih smjernica, normi i propisa te uputa mjesnog poduzeća za opskrbu energijom za priključak na lokalnu električnu mrežu.
- Prije svih radova odvojite proizvod od električne mreže i osigurajte od ponovnog uključivanja.
- Priključak mora biti zaštićen zaštitnom nadstrujnom sklopkom (RCD).
- Proizvod mora biti uzemljen.
- Neispravne kabele odmah treba zamijeniti električar.
- Nikad ne otvarajte regulacijski modul i nikad ne uklanjajte poslužne elemente.

## 2.4 Korisnikove obveze

### Korisnik mora:

- Staviti upute za ugradnju i uporabu na raspolaganje na jeziku koji osoblje razumije.
- Osigurati da sve radove provodi samo kvalificirano osoblje.
- Osigurati potrebnu obuku osoblja za zadane poslove.
- Podučiti osoblje o načinu funkcioniranja sustava.
- Na raspolaganje staviti potrebnu zaštitnu opremu i osigurati da je osoblje nosi.
- Isključiti opasnosti od električne energije.
- Opasne dijelove (iznimno hladne, vruće, okretne itd.) opremiti lokalnom zaštitom od doticanja.
- Zamijeniti neispravne brtve i priključne kabele.
- Lako zapaljive materijale u načelu držati podalje od proizvoda.

Pridržavati se uputa koje se nalaze izravno na proizvodima i održavati te upute trajno čitkima:

- Napomene o upozorenjima i opasnostima
- Tipska pločica
- Strelica koja pokazuje smjer vrtnje / simbol smjera strujanja
- Označavanje priključaka

Ovaj uređaj mogu upotrebljavati djeca u dobi od 8 godina i iznad te osobe sa smanjenim fizičkim, osjetilnim ili mentalnim sposobnostima ili s nedostatkom iskustva i znanja ako su pod nadzorom ili upućene u sigurnu uporabu uređaja te ako razumiju opasnosti koje proizlaze iz toga. Djeca se ne smiju igrati uređajem. Djeca ne smiju čistiti i održavati uređaj bez nadzora.

## 3 Transport i skladištenje

Tijekom transporta i međuskladištenja pumpu i ambalažu valja zaštititi od vlage, smrzavanja i mehaničkih oštećenja.



## UPOZORENJE

### Opasnost od ozljeda zbog razmočene ambalaže!

Smočena ambalaža gubi svoju čvrstoću i može zbog ispadanja proizvoda izazvati ozljede.



## UPOZORENJE

### Opasnost od ozljeda zbog puknutih plastičnih traka!

Slomljene plastične trake na pakiranju ukidaju zaštitu pri transportu. Ispadanje proizvoda može izazvati ozljede.

### 3.1 Inspekcija nakon transporta

Bez odlaganja provjerite postoje li oštećenja na isporuci i njezinu cjelovitost. Po potrebi odmah izvršite reklamaciju.

### 3.2 Uvjeti tijekom transporta i skladištenja

- Nositi samo prihvatom za motor ili kućište pumpe.
- Skladištiti u originalnoj ambalaži.
- Skladištenje pumpe s vratilom u vodoravnom položaju na vodoravnoj podlozi. Pripaziti na simbol ambalaže



(gore).

- Po potrebi upotrijebiti dizalicu dovoljne nosivosti (Fig. I).
- Zaštititi proizvod od vlage i mehaničkih opterećenja.
- Dopušteno temperaturno područje:  $-20\text{ }^{\circ}\text{C}...+70\text{ }^{\circ}\text{C}$
- Relativna vlažnost zraka: maksimalno 95 %
- Nakon primjene (npr. testa funkcije) pumpu pažljivo osušiti i skladištiti maksimalno 6 mjeseci.

#### Optočne pumpe za pitku vodu:

- Nakon vađenja proizvoda iz pakiranja izbjegavajte zaprljanost ili kontaminaciju.

## 4 Namjenska uporaba i pogrešna uporaba

### 4.1 Namjenska uporaba

U namjensku uporabu pumpe spada i pridržavanje ovih uputa te podataka i oznaka na pumpi.

Svaka uporaba izvan navedenih okvira smatra se pogrešnom i ima za posljedicu gubitak svih jamstvenih prava.

Pumpe ne ispunjavaju zahtjeve direktive ATEX i ne smiju se upotrebljavati za transportiranje eksplozivnih ili lako zapaljivih medija!

#### Yonos MAXO /-D (primjena u grijanju)

##### Uporaba

Cirkuliranje medija u sljedećim područjima primjene:

- Toplovodni sustavi grijanja
- Optoke rashladne i hladne vode
- zatvoreni industrijski cirkulacijski sustavi
- Solarni sustavi

### Dopušteni mediji

- Ogrjevna voda prema normi VDI 2035 1. i 2. dio
- Demineralizirana voda prema normi VDI 2035-2, poglavlje „Kvaliteta vode”
- Smjese glikola i vode, maks. omjer smjese 1:1.  
U slučaju primjesa glikola treba na odgovarajući način korigirati podatke o protoku pumpe u skladu s višom viskoznošću, ovisno o omjeru mješavine u postotcima.



### UPUTA

Druge medije upotrebljavajte samo ako je to WILO SE odobrio!

### Dopuštene temperature

- -20 °C...+110 °C



### UPOZORENJE

#### Opasnost po zdravlje zbog materijala koji nisu dopušteni za pitku vodu!

Zbog korištenih materijala pumpe serije Wilo-Yonos MAXO ne smiju se upotrebljavati u područjima primjena s pitkom vodom i namirnicama.

### Yonos MAXO-Z (primjena za pitku vodu)

#### Uporaba

Optočne pumpe serije Yonos MAXO-Z smiju se upotrebljavati isključivo za transportiranje tekućina u cirkulacijskim sustavima za pitku vodu.

#### Dopušteni mediji

- Pitka voda u skladu s Direktivom o pitkoj vodi EZ-a.
- Čisti, neagresivni, rijetki mediji u skladu s nacionalnim propisima o pitkoj vodi.

### OPREZ

#### Materijalne štete zbog kemijskog dezinfekcijskog sredstva!

Kemijska dezinfekcijska sredstva mogu dovesti do oštećenja materijala.

- Pridržavajte se specifikacija norme DVGW-W 551-3! III:
- Uklonite pumpu za vrijeme trajanja kemijske dezinfekcije!

### Dopuštene temperature

- 0 °C...+80 °C

## 4.2 Pogrešna uporaba

Sigurnost pri radu isporučenog proizvoda zajamčena je samo u slučaju namjenske uporabe. Svaka uporaba izvan navedenih okvira smatra se pogrešnom i ima za posljedicu gubitak svih jamstvenih prava.

Granične vrijednosti nikada ne smiju biti manje ili veće od graničnih vrijednosti navedenih u katalogu / listu s tehničkim podacima.

Pogrešna uporaba pumpe može dovesti do opasnih situacija i materijalne štete:



- Nikad ne primjenjujte druge medije.
- Lako zapaljive materijale/medije u načelu držite podalje od proizvoda.
- Nikad ne dopuštajte izvođenje radova neovlaštenim osobama.
- Nikad ne koristite izvan navedenih ograničenja uporabe.
- Nikad ne vršite neovlaštene pregradnje.
- Nikad ne puštajte u pogon s podešavanjem faznog kuta.
- Upotrebljavajte isključivo odobrenu dodatnu opremu Wilo i originalne rezervne dijelove.

## 4.3 Sigurnosne napomene

### Električna struja



#### OPASNOST

##### Strujni udar!

Pumpa radi na električnu struju. U slučaju strujnog udara postoji opasnost od smrtnih ozljeda!

- Radove na električnim komponentama smiju vršiti isključivo stručni električari.
- Prije svih radova isključite naponsko napajanje (prema potrebi i na SSM-u) i osigurajte ga od ponovnog uključivanja. Radovi na regulacijskom modulu smiju započeti tek nakon 5 minuta zbog prisutnog opasnog dodirnog napona.
- Nikada ne otvarajte regulacijski modul i nikada ne uklanjajte elemente za rukovanje.
- Pumpom rukovati isključivo ako su dijelovi i priključni vodovi neoštećeni.

### Magnetno polje



#### OPASNOST

##### Opasnost od smrtnih ozljeda uslijed magnetnog polja!

Rotor s trajnim magnetom u unutrašnjoj strani pumpe pri demontaži može biti opasan po život za osobe s medicinskim implantatima (npr. srčanim elektrosimulatorima).

- Nikad nemojte vaditi rotor.

### Vruće komponente



#### UPOZORENJE

##### Opasnost od opekline zbog vrućih površina!

Kučiče pumpe i motor s mokrim rotorom mogu biti vrući i uzrokovati opekline prilikom dodira.

- Za vrijeme pogona dodirujte samo regulacijski modul.
- Prije svih radova pustite da se pumpa ohladi.

## 5 Opis pumpe

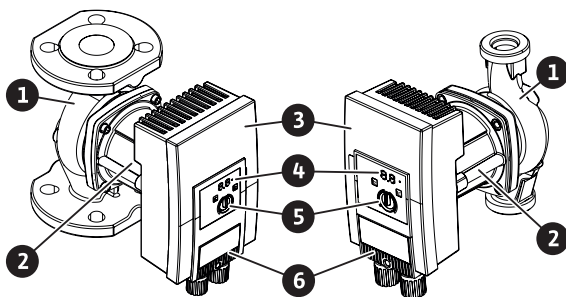


Fig. 1: Pregled pumpe

Poz.	Naziv
1	Kućište pumpe
2	Motor
3	Regulacijski modul
4	LED prikaz i LED dioda za dojavu smetnje
5	Gumb za posluživanje
6	Utikač

Tablica 1: Opis pumpe

Visokoučinkovite pumpe Wilo-Yonos MAXO, Wilo-Yonos MAXO-D i Wilo-Yonos MAXO-Z u izvedbi s priрубničkim priključkom ili priključkom za vijčani spoj cijevi su pumpe s mokrim rotorom s trajnim magnetom i integriranom regulacijom diferencijalnog tlaka.

Na kućištu motora nalazi se regulacijski modul (Fig. 1, poz. 3) koji regulira pumpu i priprema SSM sučelje. Broj okretaja ili diferencijalni tlak regulirani su u skladu s odabranom primjenom ili funkcijom regulacije. Time se pumpa pri svim funkcijama regulacije diferencijalnog tlaka neprestano prilagođava promjenjivoj potrošnji snage sustava.

### Ograničenje snage

Pumpa je opremljena funkcijom ograničenja snage koja štiti od preopterećenja. To može imati utjecaj na prijenosni radni učin, ovisno o pogonu.

## 5.1 Dopušteni ugradni položaji

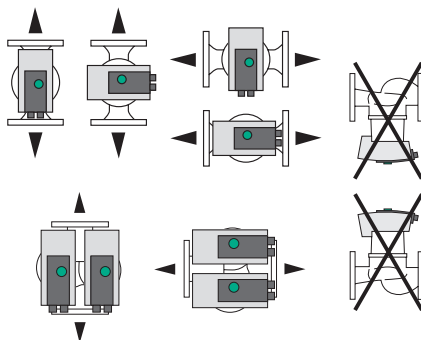


Fig. 2: Dopušteni položaji ugradnje

## 5.2 Ključ tipa

Primjer: Yonos MAXO-D 32/0,5-11

Yonos MAXO	Oznaka pumpe
	Pojedinačna pumpa (bez slovne oznake)
-D	Dvostruka pumpa
-Z	Pojedinačna pumpa za sustave cirkulacije pitke vode
32	Prirubnički priključak DN 32
0,5-11	0,5: Minimalna visina dobave u m 11: Maksimalna visina dobave u m kod $Q = 0 \text{ m}^3/\text{h}$

## 5.3 Tehnički podatci

Tehnički podaci za Yonos MAXO /-D

Podatak	Vrijednost
Dopuštena temperatura medija	-20 °C...+110 °C
Dopuštena temperatura okoline	-20 °C...+40 °C
Maksimalna relativna vlažnost zraka	≤ 95 %
Mrežni napon	1~ 230 V +/-10 % 50/60 Hz
Struja kvara $\Delta I$	≤ 3,5 mA
Elektromagnetna kompatibilnost	Emitiranje smetnji prema: EN 61800-3:2004+A1:2012 / stambeno područje (C1) Otpornost na smetnje prema: EN 61800-3:2004+A1:2012 / industrijsko područje (C2)

Podatak	Vrijednost
Emisijska razina zvučnog tlaka	< 52 dB(A)
Indeks energetske učinkovitosti (EEI)	Vidi tipsku pločicu
Klasa temperature	TF110 (vidi IEC 60335-2-51)
Stupanj onečišćenja	2 (IEC 60664-1)
Maks. dopušteni radni tlak	PN 6/10

Daljnje podatke potražite na tipskoj pločici i u katalogu.

#### Tehnički podaci za Yonos MAXO-Z

Podatak	Vrijednost
Dopuštena temperatura medija	0 °C...+80 °C (kratkotrajno (2 h): +110 °C)
Dopuštena temperatura okoline	0 °C...+40 °C
Maksimalna relativna vlažnost zraka	≤ 95 %
Mrežni napon	1~ 230 V +/-10 % 50/60 Hz
Struja kvara ΔI	≤ 3,5 mA
Elektromagnetna kompatibilnost	Emitiranje smetnji prema: EN 61800-3:2004+A1:2012 / stambeno područje (C1)  Otpornost na smetnje prema: EN 61800-3:2004+A1:2012 / industrijsko područje (C2)
Emisijska razina zvučnog tlaka	< 52 dB(A)
Indeks energetske učinkovitosti (EEI)	Vidi tipsku pločicu
Klasa temperature	TF80 (vidi IEC 60335-2-51)
Stupanj onečišćenja	2 (IEC 60664-1)
Maks. dopušteni radni tlak	PN 6/10

Daljnje podatke potražite na tipskoj pločici i u katalogu.

#### 5.4 Minimalni dovodni tlak

Nazivni promjer	Temperatura medija		
	od -20 °C do +50 °C od 0 °C do +50 °C <sup>1)</sup>	do +95 °C	do +110 °C
G 1½	0,3 bara	1,0 bar	1,6 bara
G 2	0,3 bara	1,0 bar	1,6 bara
DN 32	0,3 bara	1,0 bar	1,6 bara
DN 40	0,5 bara	1,2 bara	1,8 bara

Nazivni promjer	Temperatura medija		
	od $-20\text{ }^{\circ}\text{C}$ do $+50\text{ }^{\circ}\text{C}$ od $0\text{ }^{\circ}\text{C}$ do $+50\text{ }^{\circ}\text{C}^{1)}$	do $+95\text{ }^{\circ}\text{C}$	do $+110\text{ }^{\circ}\text{C}$
DN 50	0,5 bara	1,2 bara	1,8 bara
DN 65	0,7 bara	1,5 bara	2,3 bara
DN 80	0,7 bara	1,5 bara	2,3 bara
DN 100	0,7 bara	1,5 bara	2,3 bara

Tablica 2: Minimalni tlak dotoka

<sup>1)</sup> Yonos MAXO-Z



## UPUTA

Vrijedi do nadmorske visine od 300 m. Za više položaje  $+0,01\text{ bar}/100\text{ m}$ .

U slučaju viših temperatura medija, medija manje gustoće, viših otpora protoka ili slabijeg tlaka zraka prilagodite vrijednosti u skladu s navedenim uvjetima.

Maksimalna visina instalacije iznosi 2000 m iznad nadmorske visine.

### 5.5 Opseg isporuke

- Pumpa
- 8x podložna pločica M12 (samo pumpa s prirubnicom)
- 8x podložna pločica M16 (samo pumpa s prirubnicom)
- 2x plosnata brtva (samo pumpa s vijčanim spojem cijevi)
- Upute za ugradnju i uporabu

### 5.6 Dodatna oprema

- Wilo-Connect modul Yonos MAXO
- Wilo-Control za prikaz diferencijalnoga tlaka
- Obloga toplinske izolacije (samo za pojedinačne pumpe)

Za podroban popis vidi katalog.

### 5.7 Proširenje funkcija

Wilo-Connect modul Yonos MAXO kao nadogradivi utični modul (dodatna oprema) nadopunjuje funkcije pumpe sa sljedećim:

- skupna dojava rada SBM kao beznaponski uklopni kontakt
- upravljački ulaz „Prednost isklj.“ („Ext. Off“) za beznaponski isklopni kontakt
- glavni/rezervni pogon s prebacivanjem za dvostruke pumpe ovisnim o vremenu rada.

Za tehničke detalje vidi Upute za ugradnju i uporabu za Wilo-Connect modul Yonos MAXO.

## 6 Instalacija

### 6.1 Kvalifikacija osoblja

- Radovi montaže/demontaže: Stručna osoba mora biti obučena za rukovanje nužnim alatima i potrebnim pričvrsnim materijalima.

## 6.2 Korisnikove obveze

- Poštujte nacionalne i regionalne propise!
- Potrebno je pridržavati se lokalnih važećih propisa za sprječavanje nezgoda i sigurnosnih propisa strukovnih udruga.
- Na raspolaganje stavite zaštitnu opremu i uvjerite se da je osoblje nosi.
- Poštujte sve propise za rad s teškim teretima.

## 6.3 Sigurnost



### UPOZORENJE

#### Opasnost od opekline zbog vrućih površina!

Kućište pumpe i motor s mokrim rotorom mogu biti vrući i uzrokovati opekline prilikom dodira.

- Za vrijeme pogona dodirujte samo regulacijski modul.
- Prije svih radova pustite da se pumpa ohladi.



### UPOZORENJE

#### Opasnost od opekline zbog vrućih transportnih medija!

Vrući mediji mogu uzrokovati opekline.

Prije montaže ili demontaže pumpe ili otpuštanja vijaka kućišta obratite pozornost na sljedeće:

- Pustite da se sustav grijanja potpuno ohladi.
- Zatvorite zaporne armature ili ispraznite sustav grijanja.



### OPASNOST

#### Opasnost od smrtnih ozljeda zbog dijelova koji padaju!

Sama pumpa kao i dijelovi pumpe mogu imati biti vrlo teški. Uslijed padajućih dijelova postoji opasnost od posjekotina, nagnječnja, kontuzija ili udaraca koji mogu biti i smrtonosni.

- Uvijek nosite prikladnu zaštitnu opremu (npr. kacigu, rukavice).
- Uvijek upotrebljavajte prikladna sredstva za podizanje, a dijelove osigurajte od ispadanja.
- Nikada se ne zadržavajte ispod podignutih tereta.
- Pri skladištenju i transportu kao i prije svih radova na instalaciji i montažnih radova pobrinite se za siguran položaj odnosno stabilnost pumpe.

## 6.4 Priprema montaže

1. Cjevovode pričvrstite prikladnim sredstvima na pod, strop ili zid tako da pumpa ne nosi težinu cjevovoda.

2. U slučaju ugradnje u polazni vod otvorenih sustava sigurnosni polazni vod odvojite od pumpe (EN 12828).
3. Pumpu montirajte na lako pristupačnom mjestu tako da je kasnije možete jednostavno provjeriti ili zamijeniti.
4. Završite sve radove zavarivanja i lemljenja.
5. Isperite sustav.
6. Postavite zaporne armature ispred i iza pumpe.
7. Pridržavajte se staza za ulaz i izlaz ispred i iza pumpe.
8. Osigurajte da se pumpa može ugraditi bez mehaničkih naprežanja.
9. Ostavite razmak od 10 cm oko regulacijskog modula kako se ne bi pregrijao.
10. Pridržavajte se dopuštenih položaja ugradnje.

### Instalacija unutar objekta

Pumpu instalirajte u suhoj prostoriji s dobrom ventilacijom i bez prašine u skladu sa stupnjem zaštite (vidi tipsku pločicu pumpe).

## OPREZ

### Prekoračenje/nepostizanje dopuštene temperature okoline!

U slučaju previsokih temperatura regulacijski modul se gasi!

- Pobrinite se za dostatnu ventilaciju/grijanje!
- Regulacijski modul i pumpu nikada nemojte prekrivati predmetima!
- Uzmite u obzir dopuštene temperature okoline (vidi tablicu „Tehnički podaci“).

### Instalacija izvan objekta (postavljanje na otvorenom)

- Pazite na dopuštene uvjete okoline i stupanj zaštite.
- Instalirajte pumpu u kućištu kao zaštitu od nevremena. Uzmite u obzir dopuštene temperature okoline (vidi tablicu „Tehnički podaci“).
- Zaštitite pumpu od vremenskih utjecaja poput izravnog sunčeva zračenja, kiše i snijega.
- Pumpu valja zaštititi tako da utori za odvod kondenzata ne budu prljavi.
- Spriječite nakupljanje kondenzatne vode prikladnim mjerama.

## 6.5 Montaža

- Montažu s vodoravnim vratilom pumpe izvedite tako da nema nikakvih naprežanja!
- Uvjerite se da je moguća instalacija pumpe s pravilnim smjerom protoka: Pazite na simbol smjera strujanja na kućištu pumpe! (Fig. II)
- Instalacija pumpe samo u dopuštenom položaju ugradnje! (Vidi poglavlje „Dopušteni položaji ugradnje“)

## 6.5.1 Montaža pumpe s vijčanim spojem cijevi



### UPOZORENJE

#### Opasnost od opekline zbog vrućih površina!

Cjevovod može biti vruć i uzrokovati opekline u slučaju dodira.

- Prije svih radova pustite da se sustav grijanja ohladi.
- Nosite zaštitne rukavice.

### Koraci montaže

1. Postavite odgovarajuće vijčane spojeve cijevi.
2. Zatvorite zaporne armature ispred i iza pumpe (Fig. III).
3. Upotrijebite pumpu s isporučenim plosnatim brtvama.
4. Pumpu spojite vijkom s preturnim maticama. Pritom je pridržavajte isključivo na površinama ključa na kućištu pumpe (Fig. IV).
5. Otvorite zaporne armature ispred i iza pumpe (Fig. V).
6. Provjerite nepropusnost.

## 6.5.2 Montaža pumpe s prirubnicom



### UPOZORENJE

#### Opasnost od opekline zbog vrućih površina!

Cjevovod može biti vruć i uzrokovati opekline u slučaju dodira.

- Prije svih radova pustite da se sustav grijanja ohladi.
- Nosite zaštitne rukavice.



### UPOZORENJE

#### Opasnost od ozljeda i opekline zbog nepropisne instalacije!

U slučaju nestručne instalacije može doći do oštećenja prirubničkog priključka te time i do propuštanja. Opasnost od opekline uslijed curenja vrućeg medija!

- Nikada nemojte međusobno povezivati dvije kombinirane prirubnice!
- Pumpe s kombiniranom prirubnicom nisu dopuštene za radne tlakove PN 16!
- Uporaba elemenata za osiguravanje (npr. opružnih prstenova) može uzrokovati propuštanja u prirubničkom priključku. Stoga oni nisu dopušteni. Između glave vijka/matrice i kombinirane prirubnice postavite priložene podložne pločice (opseg isporuke)!
- Dopušteni zatezni momenti u skladu sa sljedećom tablicom ne smiju se prekoračiti ni u slučaju uporabe vijaka veće tvrdoće ( $\geq 4,6$ ) jer bi inače moglo doći do pucanja u području rubova dugih otvora. Time vijci gube svoju zategnutost, a prirubnički priključak može početi propuštati. Opasnost od opekline!
- Upotrebjavajte dovoljno duge vijke. Navoj vijka mora stršati iz matice barem jedan puni navoj.
- Provjerite propuštanje pri najvećem mogućem dopuštenom radnom tlaku!



## Vijci i zatezni momenti

### Pumpa s prirubnicom PN 6

	DN 32	DN 40	DN 50
Promjer vijka	M 12	M 12	M 12
Klasa tvrdoće	≥ 4,6	≥ 4,6	≥ 4,6
Zatezni moment	40 Nm	40 Nm	40 Nm
Duljina vijaka	≥ 55 mm	≥ 55 mm	≥ 60 mm

	DN 65	DN 80	DN 100
Promjer vijka	M 12	M 16	M 16
Klasa tvrdoće	≥ 4,6	≥ 4,6	≥ 4,6
Zatezni moment	40 Nm	95 Nm	95 Nm
Duljina vijaka	≥ 60 mm	≥ 70 mm	≥ 70 mm

### Pumpa s prirubnicom PN 10

	DN 32	DN 40	DN 50
Promjer vijka	M 16	M 16	M 16
Klasa tvrdoće	≥ 4,6	≥ 4,6	≥ 4,6
Zatezni moment	95 Nm	95 Nm	95 Nm
Duljina vijaka	≥ 60 mm	≥ 60 mm	≥ 65 mm

	DN 65	DN 80	DN 100
Promjer vijka	M 16	M 16	M 16
Klasa tvrdoće	≥ 4,6	≥ 4,6	≥ 4,6
Zatezni moment	95 Nm	95 Nm	95 Nm
Duljina vijaka	≥ 65 mm	≥ 70 mm	≥ 70 mm

### Koraci montaže

1. Zatvorite zaporne armature ispred i iza pumpe (Fig. III).
2. Pumpu zajedno s dvije prikladne plosnate brtve umetnite u cjevovod tako da se prirubnica može spojiti na dotok i ispušni kanal pumpe s pomoću vijaka (Fig. VI).  
**Obratite pozornost na smjer strujanja!** Simbol smjera strujanja na kućištu pumpe mora pokazivati u smjeru strujanja.
3. Prirubnicu križno u dva koraka pričvrstite odgovarajućim vijkom i isporučenom podložnom pločicom (Fig. VII). Pridržavajte se zadanih zatezних momenata!
4. Otvorite zaporne armature ispred i iza pumpe (Fig. V).
5. Provjerite nepropusnost.

### 6.5.3 Poravnanje glave motora

Ovisno o položaju ugradnje, glava motora mora biti poravnata (Fig. VIII).

1. Provjerite dopuštene položaje ugradnje (vidi poglavlje „Dopušteni položaji ugradnje“).
2. Otpustite glavu motora i oprezno je okrenite.  
⇒ Glavu motora nemojte vaditi iz kućišta pumpe.
3. Zatim križno zategnite vijke za pričvršćivanje motora. Uzmite u obzir zatezne momente!

## OPREZ

### Propuštanje!

Oštećenja brtve mogu dovesti do propuštanja.

- Nemojte vaditi brtvu.
- Zamijenite oštećenu brtvu.

Vijak	Zatezni moment u Nm
M6x18	10
M6x22	10
M10x30	18 – 20

Tablica 3: Zatezni momenti vijaka za pričvršćivanje motora

### 6.5.4 Izolacija

#### Izolacija pumpi u instalacijama grijanja i primjenama za cirkulaciju pitke vode



### UPOZORENJE

#### Opasnost od opekline zbog vrućih površina!

Cijela pumpa može postati vrlo vruća. Pri naknadnoj montaži izolacije tijekom pogona postoji opasnost od opekline!

- Prije svih radova pustite da se pumpa ohladi.

Obloge toplinske izolacije (opcionalna dodatna oprema) upotrebljavajte samo u primjenama za grijanje i cirkulaciju pitke vode s temperaturom medija > 20 °C.

#### Izolacija pumpe u rashladnim/klima uređajima

U rashladnim uređajima ili klima uređajima upotrebljavajte komercijalne, difuzijski nepropusne izolacijske materijale.

## OPREZ

### Električni kvar!

Porast kondenzata u motoru može izazvati električnu neispravnost.

- Kućište pumpe izolirajte samo do razdvojne fuge prema motoru!
- Otvori za odvod kondenzata moraju ostati slobodni kako bi se nesmetano mogao ispuštati kondenzat koji se nakuplja u motoru! (Fig. IX)

## 7 Električni priključak

Električni priključak smije izvršiti isključivo kvalificirani električar u skladu s važećim propisima!

Obavezno obratite pažnju na informacije o sigurnosti iz drugih poglavlja!



### OPASNOST

#### Opasnost od smrtnih ozljeda uslijed strujnog udara!

U slučaju dodira dijelova pod naponom postoji neposredna opasnost od smrtnih ozljeda! Ugrožene su posebno osobe koje upotrebljavaju medicinska pomagala kao što su srčani elektrostimulatori, inzulinske pumpice, slušni aparati, implantati ili tomu slično.

Posljedica mogu biti smrt, teške tjelesne ozljede i materijalna šteta.

Za te je osobe u svakom slučaju potrebno mišljenje specijalista medicine rada!

Priključivanje neispravnog napona na vodove SELV vodi do neispravnog napona na svim pumpama i lokalnim uređajima automatike zgrade koji su priključeni na vod SELV.

- Prije svih radova isključite naponsko napajanje i osigurajte ga od ponovnog uključivanja.
  - Radovi na regulacijskom modulu smiju započeti tek nakon 5 minuta zbog prisutnog opasnog dodirnog napona!
- Provjerite jesu li svi priključci bez napona (čak i beznaponski kontakti).
- Pumpa se smije priključiti ili pokretati samo ako je montiran regulacijski modul.
- Nikada ne otvarajte regulacijski modul i nikada ne uklanjajte elemente za namještanje i rukovanje.
- U slučaju oštećenja regulacijskog modula / utikača tvrtke Wilo pumpu nikada nemojte pustiti u pogon!
- Nikada nemojte priključiti pogrešan napon.

### 7.1 Zahtjevi



### UPUTA

Treba se pridržavati nacionalno važećih smjernica, normi i propisa te uputa mjesne tvrtke za opskrbu energijom!

## OPREZ

### Neispravno priključivanje

Neispravno priključivanje pumpe uzrokuje oštećenja elektronike.

- Obratite pozornost na vrstu struje i napon na tipskoj pločici.
- Priključite na niskonaponske mreže od 230 V. Prilikom priključivanja na IT mreže (oblik mreže Isolé Terre) obvezno osigurajte da napon između faza (L1-L2, L2-L3, L3-L1 → Fig. 3) ne prelazi 230 V. U slučaju pogreške (zemljospoj) napon između faza i PE ne smije prelaziti 230 V.
- Pri vanjskom uključanju pumpe deaktivirajte taktiranje napona (npr. podešavanje faznog kuta).
- U svakom pojedinačnom slučaju provjerite uključivanje pumpe preko Triacs/poluvodičkog releja.
- Pri isključenju s lokalnim mrežnim relejom: nazivna struja  $\geq 10$  A, nazivni napon 250 V AC
- Uzeti u obzir učestalost uključivanja:
  - uključivanje/isključivanje putem mrežnog napona  $\leq 100/24$  h
  - $\leq 20$ /h pri uklopnoj frekvenciji od 1 min između uključivanja/isključivanja putem mrežnog napona
- Pri primjeni zaštitne nadstrujne sklopke (RCD) preporučuje se upotrebljavati RCD tip A (osjetljiv na impulsnu struju). Pritom provjerite pridržavanje pravila za koordinaciju električne opreme u električnim instalacijama i po potrebi prema tome prilagodite RCD.
- Uzeti u obzir odvodnu struju  $I_{eff} \leq 3,5$  mA po svakoj pumpi.
- Električni priključak treba izvršiti putem fiksnog priključnog voda koji je opremljen utičnim uređajem ili višepolnom sklopkom kontaktne širine od minimalno 3 mm (VDE 0700, 1. dio).
- Za zaštitu od propuštanja vode i za vlačno rasterećenje na kabelskoj uvodnici upotrijebite priključni vod dovoljno velikog vanjskog promjera (vidi poglavlje „Priključivanje“).
- Pri temperaturi medija iznad 90 °C upotrijebite toplinski postojani priključni vod.
- Položite priključni vod da ne dodiruje ni cjevovod ni pumpu.

## 7.2 Mogućnosti priključivanja

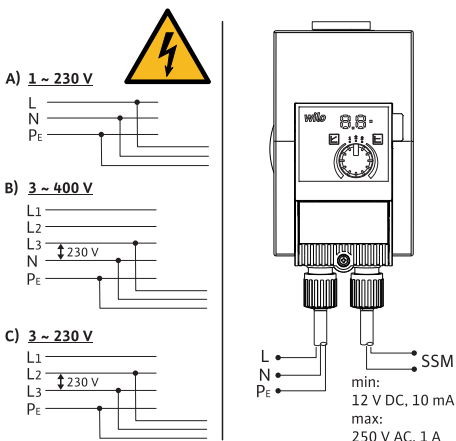


Fig. 3: Mogućnosti priključivanja

Pumpa se može priključiti na mreže sa sljedećim vrijednostima napona:

- 1~ 230 V
- 3~ 400 V s nultim vodičem
- 3~ 400 V bez nultog vodiča (podesprijiti mrežni transformator)
- 3~ 230 V

## 7.3 Dvostruke pumpe

Upotrebljavati samo kao glavnu i rezervnu pumpu s automatskim prebacivanjem uslijed smetnje:

1. Oba motora pojedinačno priključite i zaštitite.
2. Osigurajte zasebni uključni uređaj (npr.: Wilo-Connect modul Yonos MAXO (dodatna oprema)).

- Namjestite jednake postavke.

## 7.4 Skupna dojava smetnje (SSM)

Kontakt skupne dojave smetnje (beznaponski isklonpi kontakt) moguće je priključiti na automatiku zgrade. Unutarnji kontakt zatvoren je u sljedećim slučajevima:

- Pumpa nema struje.
- Ne postoji smetnja.
- Regulacijski modul ne radi.



### OPASNOST

#### Opasnost od smrtnih ozljeda uslijed strujnog udara!

Opasnost od smrtnih ozljeda zbog prijenosa napona ako se mrežni vod i vod za SSM zajedno provode u 5-žilnom kabelu.

- Nemojte priključiti vod za SSM na zaštitni niski napon.

### Vrijednosti priključivanja

- Minimalno dopušteno: 12 V DC, 10 mA
- Maksimalno dopušteno: 250 V AC, 1 A, AC 1  
Prilikom priključivanja voda za SSM na potencijal mreže:
- Faza SSM = faza L1

## 7.5 Priključivanje



### OPASNOST

#### Opasnost od smrtnih ozljeda uslijed strujnog udara!

U slučaju dodira dijelova pod naponom postoji neposredna opasnost od smrtnih ozljeda.

- Električni priključak smije izvršiti isključivo kvalificirani električar u skladu s važećim propisima!
- Prije svih radova isključite naponsko napajanje i osigurajte ga od ponovnog uključivanja.

1. Pripremite kabele prema podacima na slici (Fig. X).
2. Odvrnite vijak u utikaču (Fig. XI).
3. Uklonite utikač.
4. Odvrnite kableske provodnice (Fig. XII).
5. Otklopite utikač.
6. Izgurajte gumeni čep kableskih provodnica malim odvijačem (Fig. XIII).
7. Kabel provedite kroz kableske provodnice do priključnih utičnica.
8. Kabel priključite u ispravnom položaju (Fig. XIV).
9. Zatvorite utikač i zavrnite kableske provodnice (Fig. XV).
10. Utaknite utikač i pričvrstite ga vijkom (Fig. XVI).
11. Uspostavite naponsko napajanje.

## 8 Puštanje u pogon

### 8.1 Odzračivanje

1. Propisno napunite i odzračite sustav.

► Pumpa se sama odzračuje.

### 8.2 Ispiranje

## OPREZ

### Materijalne štete!

Pri uporabi medija s dodatnim tvarima mogu nastati materijalne štete uslijed gomilanja kemijskih tvari.

- Sustav isperite prije puštanja u pogon.
- Prije nego ponovno ulijete, nadolijete ili zamijenite medij, isperite pumpu.
- Pumpu izvadite prije ispiranja pod izmjeničnim tlakom.
- Nemojte vršiti kemijska ispiranja.

### 8.3 Odabir vrste rada

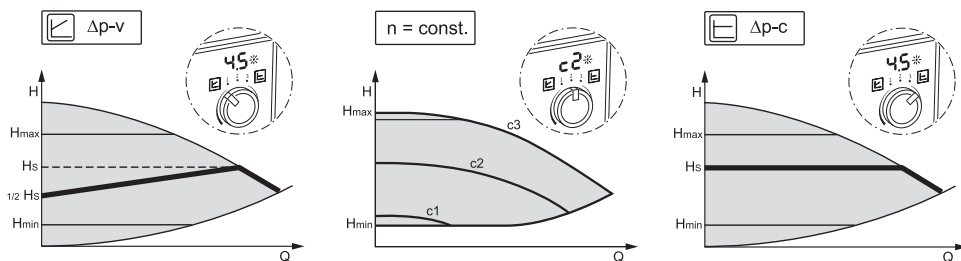


Fig. 4: Odabir vrste rada

Vrsta regulacije	Opis
Varijabilni diferencijalni tlak $\Delta p-v$	Regulacija mijenja zadanu vrijednost diferencijalnog tlaka koji pumpa mora održavati linearno između smanjenog diferencijalnog tlaka H i $H_{zad.}$ . Regulirani diferencijalni tlak H smanjuje se ili raste s količinom protoka.
Konstantan broj okretaja $n = const.$	Broj okretaja pumpe održava se na postavljenom konstantnom broju okretaja.
Konstantan diferencijalni tlak $\Delta p-c$	Regulacija održava diferencijalni tlak koji je stvorila pumpa preko dopuštenog područja protoka konstantnim na namještenoj zadanoj vrijednosti diferencijalnog tlaka $H_{zad.}$ sve do maksimalne krivulje.

## Odabir vrste regulacije u pogonu grijanja

Tip sustava	Uvjeti sustava	Preporučena vrsta regulacije
Sustavi za grijanje/ventilaciju/klimatizaciju s otporom u predajnom dijelu (sobni radijator i termostatski ventili) $\leq 25$ % ukupnog otpora	<ul style="list-style-type: none"> <li>Dvocijevni sustavi s termostatskim/zonskim ventilima i manjim autoritetom trošila:               <ul style="list-style-type: none"> <li>HN &gt; 4 m</li> <li>vrlo dugi vodovi ventila</li> <li>jako prigušeni zaporni ventili ogranka</li> <li>regulator diferencijalnog tlaka ogranka</li> <li>veliki gubitci tlaka u dijelovima sustava kroz koje protječe ukupni volumni protok (kotlo, rashladni stroj, eventualno izmjenjivač topline, razdjelni vodovi do prvog ogranka).</li> </ul> </li> <li>Primarni krugovi s velikim gubiticima tlaka</li> </ul>	<b><math>\Delta p-v</math></b>
Sustavi za grijanje/ventilaciju/klimatizaciju	<ul style="list-style-type: none"> <li>Konstantna količina protoka</li> <li>Prioritet vruće vode (c3)</li> <li>Ručno namještanje rada sa sniženim intenzitetom s pomoću namještanja stupnja broja okretaja (c1)</li> </ul>	<b>Broj okretaja konstantan (c1, c2, c3)</b>
Sustavi za grijanje/ventilaciju/klimatizaciju s otporom u krugu generatora/razdjelnika $\leq 25$ % otpora u predajnom dijelu (sobni radijator i termostatski ventili)	<ul style="list-style-type: none"> <li>Dvocijevni sustavi s termostatskim/zonskim ventilima i velikim autoritetom trošila:               <ul style="list-style-type: none"> <li>HN <math>\leq 2</math> m</li> <li>modificirani gravitacijski uređaji</li> <li>opremanje za velike spremnike temperature (npr. daljinsko grijanje)</li> <li>mali gubitci tlaka u dijelovima sustava kroz koje protječe ukupni volumni protok (kotlo, rashladni stroj, eventualno izmjenjivač topline, razdjelni vodovi do prvog ogranka).</li> </ul> </li> <li>Primarni krugovi s malim gubiticima tlaka</li> <li>Podna grijanja s termostatskim i zonskim ventilima</li> <li>Sustavi s jednom cijevi s termostatskim ventilima i zapornim ventilima ogranka</li> </ul>	<b><math>\Delta p-c</math></b>

## Odabir vrste regulacije u pogonu pitke vode

Tip sustava	Uvjeti sustava	Preporučena vrsta regulacije
Sustavi za cirkulaciju pitke vode	Sustavi za cirkulaciju pitke vode sa zapornim armaturama ogranka koje vrše regulaciju termostatom	<b><math>\Delta p-v</math></b>
Sustavi za cirkulaciju pitke vode	Konstantna količina protoka	<b>Broj okretaja konstantan (c1, c2, c3)</b>

Tip sustava	Uvjeti sustava	Preporučena vrsta regulacije
Sustavi za cirkulaciju pitke vode	<p>Sustavi za cirkulaciju pitke vode sa zapornim armaturama ogranka koje obavljaju regulaciju termostatom.</p> <ul style="list-style-type: none"> <li>Diferencijalni tlak održava se konstantnim na namještenoj zadanoj vrijednosti diferencijalnog tlaka H.</li> </ul> <p>Preporuka za sustave s ventilima za regulaciju linija</p>	<b><math>\Delta p-c</math></b>

## 8.4 Namještanje vrste rada i snage pumpe

### Tvorničke postavke pumpe grijanja

Pumpe se isporučuju u vrsti regulacije  $\Delta p-v$ . Zadana vrsta regulacije je prednamještena na  $\frac{1}{2}$  maksimalne zadane visine dobave (vidi podatke o pumpi u katalogu). Ovisno o preduvjetima sustava prilagoditi vrstu rada i snagu pumpe.

### Tvorničke postavke pumpe za pitku vodu

Pumpe se dostavljaju s vrstom regulacije  $\Delta p-c$ . Zadana vrsta regulacije je prednamještena na  $\frac{1}{2}$  maksimalne zadane visine dobave (vidi podatke o pumpi u katalogu). Ovisno o preduvjetima sustava prilagoditi vrstu rada i snagu pumpe.

### Namještanje postavki

U projektiranju se sustav dimenzionira na određenu pogonsku točku (hidraulička točka punog opterećenja pri izračunatoj potrebi maksimalne snage grijanja ili ukupni otpor cjevovodne mreže za provođenje pitke vode). Prilikom puštanja u pogon namjestite snagu pumpe (visinu dobave) u skladu s pogonskom točkom. Alternativno odaberite vrstu rada s konstantnim brojem okretaja:

- Namjestite željenu vrstu rada gumbom za posluživanje.
  - Na LED prikazu prikazuje se vrsta rada (c1, c2, c3) ili zadana vrijednost u m (pri  $\Delta p-c$ ,  $\Delta p-v$ ).
- Zadanu vrijednost namjestite okretanjem gumba za posluživanje (samo u slučaju  $\Delta p-c$ ,  $\Delta p-v$ ).



## UPUTA

Zadana vrijednost prikazuje se na LED prikazu u koracima od 0,5 m (za zadanu visinu dobave < 10 m) ili u koracima od 1 m (za zadanu visinu dobave > 10 m). Međukoraci su mogući, ali se ne prikazuju.

## 9 Održavanje

### 9.1 Stavljanje izvan pogona

Za radove održavanja/popravka ili demontažu pumpa se mora staviti izvan pogona.





## OPASNOST

### Opasnost od smrtnih ozljeda uslijed strujnog udara!

Prilikom radova na električnim uređajima postoji opasnost od smrtnih ozljeda uslijed strujnog udara.

- Radove na električnim dijelovima smiju vršiti isključivo stručni električari!
- Pumpu višepolno odvojite od napona i osigurajte ga od neovlaštenog ponovnog uključivanja!
- Naponsko napajanje uvijek isključiti iz pumpe, a po potrebi i SSM!
  - Radovi na modulu smiju započeti tek nakon 5 minuta zbog prisutnog opasnog dodirnog napona!
- Provjerite jesu li svi priključci bez napona (čak i beznaponski kontakti)!
- Medij može protjecati kroz pumpu čak i kada je pumpa u beznaponskom stanju. Pokretanje rotora inducira opasan kontaktni napon koji se pojavljuje na kontaktima motora. Zatvorite postojeće zaporne armature ispred i iza pumpe!
- U slučaju oštećenja regulacijskog modula / utikača tvrtke Wilo pumpu nemojte pustiti u pogon!
- Ako se nedopušteno uklone elementi za rukovanje na regulacijskom modulu, postoji opasnost od strujnog udara u slučaju dodirivanja unutarnjih električnih sastavnih dijelova!



## UPOZORENJE

### Opasnost od opekline u slučaju dodirivanja pumpe/sustava

Ovisno o pogonskom stanju pumpe i sustava (temperaturi medija) cjelokupna pumpa može postati vrlo vruća.

- Ostavite sustav i pumpu da se ohlade!

## 9.2 Demontaža/montaža

Prije svake demontaže/montaže pobrinite se da se uzme u obzir poglavlje „Stavljanje izvan pogona“!



## UPOZORENJE

### Opasnost od opekline u slučaju dodirivanja pumpe/sustava

Ovisno o pogonskom stanju pumpe i sustava (temperaturi medija) cjelokupna pumpa može postati vrlo vruća.

- Ostavite sustav i pumpu da se ohlade!



## UPOZORENJE

### Opasnost od opekline zbog vrućih transportnih medija!

Medij se nalazi pod visokom tlakom i može biti vrlo vruć. Prije montaže ili demontaže pumpe ili otpuštanja vijaka kućišta obratite pozornost na sljedeće:

- Pustite da se sustav grijanja potpuno ohladi.
- Zatvorite zaporne armature ili ispraznite sustav grijanja.
- Ispraznite zatvoreni ogranak sustava!
- Ako nedostaju zaporne armature, ispraznite sustav!
- Obratite pozornost na proizvođačeve informacije i sigurnosno-tehničke listove s podacima o mogućim dodatnim tvarima u sustavu!

Obratite pozornost na nacionalne propise o sprečavanju nezgoda te na radne, pogonske i sigurnosne propise korisnika.



## UPOZORENJE

### Opasnost od ozljeda!

Nakon popuštanja pričvrstnih vijaka postoji opasnost od ozljeda uslijed pada pumpe/motora!

- Pumpu/motor po potrebi osigurajte od pada prikladnim sredstvima za prihvat tereta!
- Nosite prikladnu zaštitnu opremu (npr. rukavice)!



## OPASNOST

### Opasnost od smrtnih ozljeda uslijed magnetnog polja!

Rotor s trajnim magnetom u unutrašnjoj strani pumpe pri demontaži može biti opasan po život za osobe s medicinskim implantatima (npr. srčanim elektrosimulatorima).

- Nikad nemojte vaditi rotor.
  - Ako se iz motora izvadi jedinica koja se sastoji od radnog kola, ležajnog štita i rotora, ugrožene su posebno osobe koje upotrebljavaju medicinska pomagala kao što su srčani elektrostimulatori, inzulinske pumpice, slušni aparati, implantati i sl. Posljedica mogu biti smrt, teške tjelesne ozljede i materijalna šteta. Za te je osobe u svakom slučaju potrebno mišljenje specijalista medicine rada.
- Postoji opasnost od prignječenja! U slučaju izvlačenja rotora iz motora rotor se može naglo povući natrag u svoj prvobitni položaj zbog jakog magnetnog polja.
  - Ako se rotor nalazi izvan motora, može naglo privući metalne predmete. Posljedica mogu biti ozljede i materijalna šteta.
- Jako magnetno polje rotora može izazvati smanjenje funkcionalnosti ili oštećenje elektroničkih uređaja.

U sastavljenom stanju magnetno polje rotora vodi se u magnetnom željeznom krugu motora. Na taj se način izvan stroja ne može dokazati nikakvo magnetno polje koje je loše ili štetno za zdravlje.

## 9.2.1 Demontaža/montaža motora

Prije svake demontaže/montaže motora pobrinite se da se uzme u obzir poglavlje „Stavljanje izvan pogona“!

- Zatvorite postojeće zaporne armature ispred i iza pumpe!
- Ako nedostaju zaporne armature, ispraznite sustav!

### Demontaža motora

1. Otpustite vijke za pričvršćivanje motora i izvadite motor iz središta na kućištu pumpe.

## OPREZ

### Materijalne štete!

Ako se pri radovima održavanja ili popravljanja glava motora odvoji od kućišta pumpe:

- Zamijenite okrugli brtveni prsten između glave motora i kućišta pumpe!
- Okrugli brtveni prsten montirajte bez zakretanja u pregib ležajnog štita koji je usmjeren prema radnom kolu!
- Pripazite na pravilan dosjed okruglog brtvenog prstena!
- Provjerite propuštanje pri najvećem mogućem dopuštenom radnom tlaku!

### Montaža motora

Montaža motora odvija se obrnutim redoslijedom od demontaže.

1. Stavite motor u središte kućišta pumpe i umetnite četiri vijka za pričvršćivanje motora u provrte s navojem.
2. Križno pritegnite vijke za pričvršćivanje motora. Uzmite u obzir zatezne momente! (Vidi tablicu „Zatezni momenti vijaka za pričvršćivanje motora“ [► 290].)

Za puštanje pumpe u pogon vidi poglavlje „Puštanje u pogon“.

Ako samo regulacijski modul valja dovesti u neki drugi položaj, motor se ne mora potpuno izvlačiti iz kućišta pumpe. Motor se može okrenuti u željeni položaj dok se nalazi u kućištu pumpe (obratite pozornost na dopuštene položaje ugradnje). Vidi poglavlje „Poravnanje glave motora“ [► 290].



## UPUTA

Glavu motora općenito zakrenite prije punjenja sustava.

Provedite provjeru nepropusnosti!

## 10 Uklanjanje pogreške

### 10.1 Zahtjev za osoblje

Uklanjanje pogrešaka provodi samo kvalificirani stručni serviser, radove na električnom priključivanju smije izvršiti isključivo kvalificirani električar.

## 10.2 Sigurnost pri uklanjanju pogreške



### OPASNOST

#### Opasnost od smrtnih ozljeda uslijed strujnog udara!

Postoji opasnost od smrtnih ozljeda uslijed dodirnog napona nakon isključivanja pumpe.

- Prije početka radova prekinite višepolno naponsko napajanje.
- Krenite s radovima tek 5 minuta nakon prekida naponskog napajanja.

## 10.3 Tablica s pogreškama

Pogreška	Uzrok	Uklanjanje
Pumpa ne radi, a uključen je dovod struje.	Neispravan električni osigurač.	Provjerite osigurač.
Pumpa ne radi, a uključen je dovod struje.	Nema napona.	Provjerite napon.
Pumpa stvara šumove.	Kavitacija zbog nedovoljnog tlaka polaznog toka.	Održavanje/povećanje tlaka sustava. Pazite na dopušteno područje tlaka.
Pumpa stvara šumove.	Kavitacija zbog nedovoljnog tlaka polaznog toka.	Provjerite i po potrebi prilagodite namještenu visinu dobave.
Topla voda hladi se nakon kratkog vremena.	Zadana vrijednost namještena je prenisko.	Povećajte zadanu vrijednost.
Topla voda hladi se nakon kratkog vremena.	Zadana vrijednost namještena je prenisko.	Namjestite vrstu rada $\Delta p-c$ .

## 10.4 Dojave smetnji

- Prikazuje se dojava.
- Svijetli svjetleća dioda za dojavu smetnje.
- Otvara se SSM kontakt.
- Pumpa se isključuje i u redovitim razmacima pokušava se ponovno pokrenuti. U slučaju E10 pumpa se nakon 10 min trajno isključuje.

Br.	Smetnja	Uzrok	Uklanjanje
E04	Podnapon	Mrežno naponsko napajanje prenisko.	Provjerite mrežni napon.
E05	Prenapon	Mrežno naponsko napajanje previsoko.	Provjerite mrežni napon.
E09 <sup>3)</sup>	Turbinski pogon	Pumpa se pokreće unatrag.	Provjerite prostrujavanje i po potrebi ugradite blokadu povratnog toka.
E10	Blokada	Rotor je blokiran.	Pozovite korisničku službu.
E21 <sup>2)</sup> *	Preopterećenje	Težak hod motora.	Pozovite korisničku službu.
E23	Kratki spoj	Struja motora previsoka.	Pozovite korisničku službu.

Br.	Smetnja	Uzrok	Uklanjanje
E25	Kontakt/namot	Neispravan namot.	Pozovite korisničku službu.
E30	Nadtemperatura modula	Unutarnji prostor modula pretopao.	Provjerite uvjete primjene.
E31	Nadtemperatura napojnog dijela	Temperatura okoline previsoka.	Provjerite uvjete primjene.
E36	Pogreška elektronike	Elektronika je neispravna.	Pozovite korisničku službu.

Ako se smetnja ne može ukloniti, kontaktirajte sa stručnim serviserom ili korisničkom službom.

<sup>1)</sup> samo za pumpe s P1 ≥ 200 W

<sup>2)</sup> Osim prikaza LE diodama i LE dioda za dojavu smetnje neprekidno svijetli crvenim svjetlom.

\* Vidi također i upozorenje E21

## 10.5 Upozorenja

- Prikazuje se dojava.
- Ne svijetli LED dioda za dojavu smetnje.
- Ne otvara se SSM kontakt.
- Pumpa radi s ograničenom snagom.

Br.	Smetnja	Uzrok	Uklanjanje
E07	Generatorski pogon	Kroz hidrauliku pumpe protječe medij.	Provjerite sustav.
E11	Rad na suho	Zrak u pumpi.	Provjerite tlak i količinu medija.
E21 <sup>1)</sup>	Preopterećenje	Otežan hod motora. Pumpa se upotrebljava izvan granica specifikacija (npr. visoka temperatura modula). Broj okretaja manji je od onoga u normalnom pogonu.	Provjerite uvjete okoline.

<sup>1)</sup> vidi također i dojavu smetnje E21

## 11 Rezervni dijelovi

Originalne rezervne dijelove nabavite isključivo preko lokalnog specijaliziranog serviser ili korisničke službe tvrtke Wilo. Kako biste izbjegli dodatna pitanja i pogrešne narudžbe, pri svakoj narudžbi navedite sve podatke s tipske pločice.

## 12 Zbrinjavanje

### 12.1 Informacije o sakupljanju rabljenih električnih i elektroničkih proizvoda

Popisnim zbrinjavanjem i stručnim recikliranjem ovog proizvoda izbjegavaju se štete za okoliš i opasnosti za osobno zdravlje ljudi.



## UPUTA

### Zabranjeno je zbrinjavanje u kućni otpad!

U Europskoj uniji ovaj se simbol može pojaviti na proizvodu, pakiranju ili popratnoj dokumentaciji. Označava da se dotični električni i elektronički proizvodi ne smiju zbrinuti s kućnim otpadom.

Za propisno rukovanje, recikliranje i zbrinjavanje dotičnih rabljenih proizvoda obratite pažnju na sljedeće:

- Ove proizvode predajte isključivo na skupljalištima otpada koja su za to predviđena i certificirana.
- Pridržavajte se lokalno valjanih propisa!

Informacije o propisnom zbrinjavanju potražite u lokalnoj općini, najbližoj službi za zbrinjavanje otpada ili kod trgovca kod kojeg je proizvod kupljen. Ostale informacije o recikliranju na [www.wilo-recycling.com](http://www.wilo-recycling.com).

**Zadržavamo pravo na tehničke izmjene!**

## Sadržaj

<b>1 Opšte</b> .....	<b>304</b>	8.2	Ispiranje.....	323	
1.1	O ovom uputstvu.....	304	8.3	Izbor režima rada.....	323
1.2	Autorsko pravo.....	304	8.4	Podешavanje režima rada i snage pumpe.....	325
1.3	Zadržavanje prava na izmene.....	304			
1.4	Isključenje prava na garanciju i odricanje od odgovornosti.....	304	<b>9 Održavanje</b> .....	<b>325</b>	
<b>2 Sigurnost</b> .....	<b>304</b>	9.1	Stavljanje van pogona.....	325	
2.1	Označavanje sigurnosnih napomena.....	305	9.2	Demontaža/instalacija.....	326
2.2	Kvalifikacija osoblja.....	306	<b>10 Otklanjanje grešaka</b> .....	<b>328</b>	
2.3	Električni radovi.....	306	10.1	Zahtev za osoblje.....	328
2.4	Obaveze operatora.....	307	10.2	Bezbednost pri otklanjanju greške.....	329
<b>3 Transport i skladištenje</b> .....	<b>308</b>	10.3	Tabela grešaka.....	329	
3.1	Kontrola transporta.....	308	10.4	Signali grešaka.....	329
3.2	Uslovi transporta i skladištenja.....	308	10.5	Poruke upozorenja.....	330
<b>4 Namenska upotreba i nepravilna upotreba</b> .....	<b>308</b>	<b>11 Rezervni delovi</b> .....	<b>330</b>		
4.1	Namenska upotreba.....	308	<b>12 Odlaganje na otpad</b> .....	<b>330</b>	
4.2	Pogrešna upotreba.....	310	12.1	Informacije o sakupljanju dotrajalih električnih i elektronskih proizvoda... ..	330
4.3	Bezbednosne napomene.....	310			
<b>5 Opis pumpe</b> .....	<b>311</b>				
5.1	Dozvoljeni položaji ugradnje.....	312			
5.2	Način označavanja.....	312			
5.3	Tehnički podaci.....	312			
5.4	Minimalni pritisak dotoka.....	313			
5.5	Opseg isporuke.....	314			
5.6	Dodatna oprema.....	314			
5.7	Proširenje funkcija.....	314			
<b>6 Instalacija</b> .....	<b>314</b>				
6.1	Kvalifikacija osoblja.....	314			
6.2	Obaveze operatora.....	315			
6.3	Bezbednost.....	315			
6.4	Priprema instalacije.....	316			
6.5	Montaža.....	316			
<b>7 Električno povezivanje</b> .....	<b>320</b>				
7.1	Zahtevi.....	320			
7.2	Mogućnosti priključivanja.....	321			
7.3	Dupleks pumpe.....	321			
7.4	Zbirni signal smetnje (SSM).....	322			
7.5	Priključivanje.....	322			
<b>8 Puštanje u rad</b> .....	<b>323</b>				
8.1	Odzračivanje.....	323			

# 1 Opšte

## 1.1 O ovom uputstvu

Ovo uputstvo je sastavni deo proizvoda. Poštovanje ovog uputstva je preduslov za pravilno rukovanje i korišćenje:

- Pre obavljanja bilo kojih aktivnosti na pažljivo pročitati uputstvo.
- Uputstvo čuvati na mestu koje je uvek pristupačno.
- Obratiti pažnju na sve podatke o proizvodu.
- Obratiti pažnju na oznake na proizvodu.

Jezik originalnog uputstva za upotrebu je nemački. Svi ostali jezici ovog uputstva su prevod originalnog uputstva.

## 1.2 Autorsko pravo

WILO SE © 2023

Prosleđivanje i kopiranje ovog dokumenta, korišćenje i prenošenje njegovog sadržaja je zabranjeno osim ako nije izričito dozvoljeno. Povrede vas obavezuju na plaćanje naknade. Sva prava zadržana.

## 1.3 Zadržavanje prava na izmene

Wilo zadržava pravo da pomenute podatke menja bez prethodne najave i ne preuzima odgovornost za tehničke greške i/ili propuste. Korišćene ilustracije mogu odstupati od originala i služe kao primer za prikaz proizvoda.

## 1.4 Isključenje prava na garanciju i odricanje od odgovornosti

Wilo ne preuzima garanciju i odgovornost naročito u sledećim slučajevima:

- nedovoljno dimenzionisanje usled manjkavih ili pogrešnih informacija operatora ili kupca
- nepoštovanje ovog uputstva
- nenamenska upotreba
- nepravilno skladištenje i transport
- pogrešna instalacija ili demontaža
- nepravilno održavanje
- neovlašćena popravka
- hemijski, električni ili elektrohemijski uticaji
- habanje.

# 2 Sigurnost

Ovo poglavlje sadrži osnovna uputstva za pojedine faze tokom veka trajanja proizvoda. Nepoštovanje ovih uputstava može da izazove sledeće opasnosti:

- Ugrožavanje ljudi električnim, mehaničkim i bakteriološkim uticajem, kao i elektromagnetskim poljima
- Ugrožavanje životne okoline usled isticanja opasnih materija
- Materijalne štete
- Otkazivanje važnih funkcija proizvoda



- Neizvršavanje potrebnih procedura održavanja i popravke  
Nepoštovanje ovih uputstava može da dovede do gubitka bilo kakvih prava na naknadu štete po osnovu garancije.

**Pored toga, mora se obratiti pažnja na bezbednosna uputstva u ostalim poglavljima!**

## 2.1 Označavanje sigurnosnih napomena

U ovom uputstvu za ugradnju i upotrebu koriste se bezbednosna uputstva za materijalnu štetu i telesne povrede i predstavljaju se na različite načine:

- Bezbednosna uputstva za telesne povrede počinju signalnom reči ispred koje je postavljen odgovarajući **simbol**.
- Bezbednosna uputstva za materijalnu štetu počinju signalnom reči i predstavljene su **bez** simbola.

### Signalne reči

- **Opasnost!**  
Nepoštovanje dovodi do smrti ili ozbiljnih povreda!
- **Upozorenje!**  
Nepoštovanje može dovesti do (najtežih) povreda!
- **Oprez!**  
Nepoštovanje može dovesti do materijalne štete ili potpunog oštećenja.
- **Napomena!**  
Korisna napomena za rukovanje proizvodom

### Simboli

U ovom uputstvu se koriste sledeći simboli:



Simbol opšte opasnosti



Opasnost od električnog napona



Upozorenje na vruće površine



Upozorenje na magnetna polja



Napomena

## 2.2 Kvalifikacija osoblja

Osoblje mora:

- Da bude informisano o lokalnim propisima za zaštitu od nezgoda.
- Da pročita i razume uputstva za ugradnju i upotrebu.

Osoblje mora da ima sledeće kvalifikacije:

- Električni radovi: električne radove mora da izvodi kvalifikovani električar.
- Radovi na instalaciji/demontaži: Stručno lice mora da bude obučeno za rukovanje svim neophodnim alatima i potrebnim materijalima za pričvršćivanje.
- Rukovanje moraju da obavljaju osobe koje su informisane o načinu funkcionisanja kompletnog sistema.

### Definicija „kvalifikovanog električara“

Kvalifikovani električar je osoba sa odgovarajućom stručnom obukom, znanjem i iskustvom, koja prepoznaje opasnosti od električne energije i u stanju je da ih spreči.

## 2.3 Električni radovi

- Električne radove moraju da obavljaju kvalifikovani električari.
- Za priključivanje na lokalnu strujnu mrežu moraju se poštovati važeće nacionalne direktive, standardi i propisi, kao i zahtevi lokalnih preduzeća za snabdevanje električnom energijom.
- Pre svih radova proizvod odvojiti sa električne mreže i osigurati od neovlašćenog ponovnog uključanja.
- Priključak mora da se osigura prekostrujnom zaštitnom sklopkom (RCD).
- Proizvod mora da bude uzemljen.

- Kvalifikovani električar mora odmah da zameni oštećeni kabl.
- Nikada ne otvarati regulacioni modul i ne uklanjati elemente za rukovanje.

## 2.4 Obaveze operatora

### Operator mora:

- Staviti na raspolaganje uputstvo za ugradnju i upotrebu na jeziku kojim govori osoblje.
- Sve radove treba da obavlja isključivo kvalifikovano osoblje.
- Obezbediti potrebnu obuku osoblja za navedene radove.
- Informisati osoblje o načinu funkcionisanja postrojenja.
- Potrebnu zaštitnu opremu staviti na raspolaganje i pobrinuti se da osoblje nosi zaštitnu opremu.
- Isključiti opasnosti od električne struje.
- Opasne komponente (ekstremno hladne, ekstremno tople, rotacione itd.) opremiti zaštitom od dodirivanja na objektu.
- Zameniti oštećene zaptivače i priključni kabl.
- Lako zapaljive materijale držati dalje od proizvoda.

Napomene navedene direktno na proizvodu moraju se poštovati i održavati tako da uvek budu u čitkom stanju:

- Upozorenja i napomene o opasnostima
- Natpisna pločica
- Strelica za smer obrtanja/simbol za smer strujanja
- Oznaka za priključke

Ovaj uređaj mogu da koriste deca od 8 godina i starija, kao i osobe sa smanjenim fizičkim, senzornim ili mentalnim sposobnostima ili osobe sa nedovoljnim iskustvom i znanjem, ako su pod nadzorom ili ako su upućena u bezbedno korišćenje uređaja i ako razumeju opasnosti koje proističu iz takvog korišćenja. Deca ne smeju da se igraju uređajem. Čišćenje i korisničko održavanje ne smeju da vrše deca bez nadzora.

### 3 Transport i skladištenje

Prilikom transporta i privremenog skladištenja pumpa se zajedno sa ambalažom mora zaštititi od vlage, mraza i mehaničkih oštećenja.



#### UPOZORENJE

##### Opasnost od povrede usled omekšalog pakovanja!

Omekšala pakovanja gube svoju čvrstinu i usled ispadanja proizvoda mogu da dovedu do povreda.



#### UPOZORENJE

##### Opasnost od povrede usled pokidanih plastičnih traka!

Pokidane plastične trake na pakovanju poništavaju transportnu zaštitu. Ispadanje proizvoda može dovesti do telesnih povreda.

#### 3.1 Kontrola transporta

Isporuku odmah proveriti u pogledu oštećenja i potpunosti. Po potrebi odmah reklamirati.

#### 3.2 Uslovi transporta i skladištenja

- Nositi samo držeći za motor ili kućište pumpe.
- Skladištiti u originalnom pakovanju.
- Skladištiti pumpu na vodoravnoj podlozi sa vratilom u horizontalnom položaju. Voditi računa o simbolu na



pakovanju (gore).

- Po potrebi koristiti uređaj za dizanje dovoljne nosivosti (Fig. I).
- Zaštititi od vlage i mehaničkih opterećenja.
- Dozvoljeno područje temperature:  $-20\text{ °C}...+70\text{ °C}$
- Relativna vlažnost vazduha: maksimalno 95%
- Dobro osušiti pumpu posle upotrebe (npr. test funkcije) i skladištiti je najduže 6 meseci.

#### Cirkulacione pumpe potrošne vode:

- Nakon vađenja proizvoda iz pakovanja izbegavati prljanje ili kontaminaciju.

### 4 Namenska upotreba i nepravilna upotreba

#### 4.1 Namenska upotreba

U namensku upotrebu spada i poštovanje ovog uputstva kao i podataka i oznaka na pumpi.

Svaka upotreba izvan navedenog predstavlja pogrešnu upotrebu i za rezultat ima gubitak bilo kakvog garancijskog prava.

Pumpe ne zadovoljavaju zahteve ATEX direktiva i nisu pogodne za pumpanje eksplozivnih ili lako zapaljivih fluida!

#### Yonos MAXO /-D (primena za grejanje)

##### Upotreba

Cirkulacija fluida u sledećim oblastima primene:

- Toplovodnim instalacijama grejanja
- Cirkulacija rashladne i hladne vode
- zatvorenim industrijskim cirkulacionim postrojenjima
- Solarni uređaji

#### Dozvoljeni fluidi

- Voda za grejanje u skladu sa propisom VDI 2035 Deo 1 i Deo 2
- Demineralizovana voda u skladu sa propisom VDI 2035-2, poglavlje „Kvalitet vode“
- Mešavine voda/glikol, maks. odnos mešanja 1:1.

U slučaju primesa glikola, podaci o protoku pumpe moraju da se koriguju u skladu sa većim viskozitetom, u zavisnosti od procentualnog odnosa mešanja.



## NAPOMENA

Druge fluide koristiti samo uz WILO SE dozvolu!

#### Dozvoljene temperature

- -20 °C...+110 °C



## UPOZORENJE

### Opasnost po zdravlje usled materijala koji nisu dozvoljeni za pitku vodu!

Zbog korišćenih materijala pumpe serije Wilo-Yonos MAXO se ne mogu koristiti u oblasti pitke vode ili oblasti namirnica.

#### Yonos MAXO-Z (primena za pitku vodu)

##### Upotreba

Cirkulacione pumpe serije Yonos MAXO-Z smeju da se koriste isključivo za pumpanje tečnosti u primarnim cirkulacijama.

##### Dozvoljeni fluidi

- Pitka voda u skladu sa direktivom EC za pitku vodu.
- Čisti, neagresivni, viskozni mediji u skladu sa nacionalnim propisom za pitku vodu.

## OPREZ

### Materijalne štete zbog hemijskih dezinfekcionih sredstava!

Hemijska dezinfekciona sredstva mogu da dovedu do oštećenja materijala.

- Pridržavajte se specifikacija standarda DVGW-W 551-3! III:
- Demontirati pumpu iz sistema za vreme trajanja hemijske dezinfekcije!

#### Dozvoljene temperature

- 0 °C...+80 °C

## 4.2 Pogrešna upotreba

Pogonska bezbednost isporučenog proizvoda se garantuje samo ukoliko se osigura namenska primena. Bilo kakva upotreba van toga se smatra pogrešnom i dovodi do gubitka bilo kakvih prava na garanciju. Vrednosti se nikada ne smeju kretati ispod ili iznad graničnih vrednosti navedenih u katalogu/listu sa tehničkim podacima.

Pogrešna upotreba pumpe može da dovede do opasnih situacija i štete:

- Nikada nemojte koristiti druge fluide.
- Zapaljive materijale/fluide držati dalje od proizvoda.
- Nikada nemojte da dozvolite neovlašćeno izvođenje radova.
- Nikada nemojte koristiti pumpu van navedenih granica upotrebe.
- Nikada nemojte vršiti samovoljne izmene.
- Nikada nemojte koristiti sa podešavanjem faznog ugla.
- Koristite isključivo odobrenu Wilo dodatnu opremu i originalne rezervne delove.

## 4.3 Bezbednosne napomene

### Električna struja



#### OPASNOST

#### Strujni udar!

Pumpa radi na električni pogon. Pri strujnom udaru postoji opasnost od smrtonosnih povreda!

- Radove na električnim komponentama smeju da izvode samo ovlašćeni električari.
- Pre svih radova (takođe na SSM-u) isključite snabdevanje naponom i osigurajte od ponovnog uključivanja. Zbog još postojećeg dodirnog napona koji je opasan po ljude, sa radovima na regulacionom modulu se sme početi tek po isteku vremena od 5 minuta.
- Nikad ne otvarajte regulacioni modul i nikad nemojte vaditi elemente za rukovanje.
- Pumpa sme da radi isključivo sa ispravnim komponentama i priključnim vodovima.

### Magnetno polje



#### OPASNOST

#### Opasnost od smrtonosnih povreda usled magnetnog polja!

Rotor sa stalnim magnetom u unutrašnjosti pumpe prilikom demontaže može biti opasan po život za lica sa medicinskim implantatima (npr. sa pejsmejkerom).

- Nikada ne vaditi rotor.

## Vruće komponente



### UPOZORENJE

#### Opasnost od opekotina na vrućim površinama!

Kučište pumpe i motor sa vlažnim rotorom mogu da postanu vrući i dovedu do opekotina prilikom dodirivanja.

- Tokom rada dodirivati isključivo regulacioni modul.
- Pre svih radova, pumpu ostaviti da se ohladi.

## 5 Opis pumpe

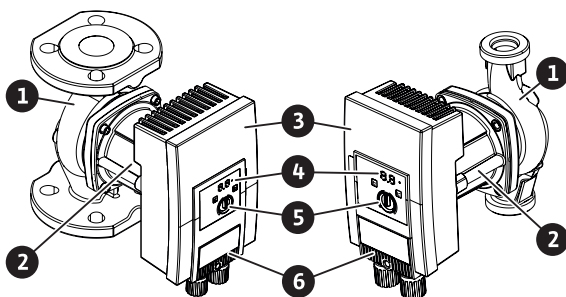


Fig. 1: Pregled pumpe

Poz.	Oznaka
1	Kučište pumpe
2	Motor
3	Regulacioni modul
4	LED indikator i LED lampica za javljanje smetnje
5	Dugme za rukovanje
6	Utikač

Tab. 1: Opis pumpe

Pumpe visoke efikasnosti Wilo-Yonos MAXO, Wilo-Yonos MAXO-D i Wilo-Yonos MAXO-Z u verziji pumpe sa priključkom sa prirubničkim ili cevnim navojnim spojem su pumpe sa vlažnim rotorom, pri čemu je rotor sa stalnim magnetom, i sa integrisanom regulacijom diferencijalnog pritiska.

Na kućištu motora nalazi se regulacioni modul (Fig. 1, poz. 3) koji reguliše pumpu i obezbeđuje SSM interfejs. U zavisnosti od izabrane upotrebe ili funkcije regulisanja, reguliše se broj obrtaja ili diferencijalni pritisak. Kod svih funkcija regulacije diferencijalnog pritiska, pumpa se stalno prilagođava promenljivoj potrebi snage postrojenja.

### Ograničenje snage

Pumpa je opremljena funkcijom koja ograničava snagu i koja štiti od preopterećenja. To, zavisno od uslova, može da utiče na protok.

## 5.1 Dozvoljeni položaji ugradnje

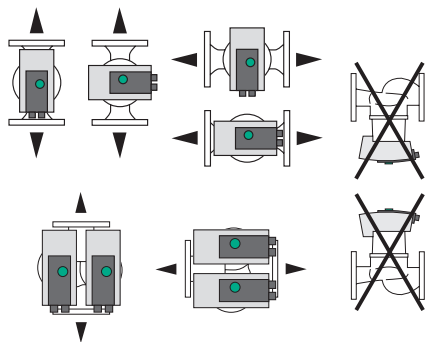


Fig. 2: Dozvoljeni položaji ugradnje

## 5.2 Način označavanja

Primer: Yonos MAXO-D 32/0,5-11

Yonos MAXO	Oznaka pumpe
	Pojedinačna pumpa (bez slovne oznake)
-D	Dupleks pumpa
-Z	Pojedinačna pumpa za cirkulacione sisteme potrošne tople vode
32	Prirubnički priljučak DN 32
0,5 – 11	0,5: Minimalni napor u m 11: Maksimalni napor u m pri $Q = 0 \text{ m}^3/\text{h}$

## 5.3 Tehnički podaci

Tehnički podaci za Yonos MAXO /-D

Podatak	Vrednost
Dozvoljene temperature fluida	-20 °C...+110 °C
Dozvoljena temperatura okoline	-20 °C...+40 °C
Maksimalna relativna vlažnost vazduha	≤ 95%
Mrežni napon	1~ 230 V +/-10% 50/60 Hz
Struja greške ΔI	≤ 3,5 mA
Elektromagnetna kompatibilnost	Emitovanje smetnji u skladu sa: EN 61800-3:2004+A1:2012 / stambeni prostor (C1) Otpornost na smetnje u skladu sa: EN 61800-3:2004+A1:2012 / industrijsko okruženje (C2)



Podatak	Vrednost
Nivo buke emisije	< 52 dB(A)
Indeks energetske efikasnosti (EEI)	Vidi natpisnu pločicu
Klasa temperature	TF110 (vidi IEC 60335-2-51)
Stepen zagađenja	2 (IEC 60664-1)
Maksimalni dozvoljeni radni pritisak	PN 6/10

Za dodatne podatke vidi natpisnu pločicu i katalog.

#### Tehnički podaci za Yonos MAXO-Z

Podatak	Vrednost
Dozvoljene temperature fluida	0 °C...+80 °C (kratkotrajno (2 h): +110 °C)
Dozvoljena temperatura okoline	0 °C...+40 °C
Maksimalna relativna vlažnost vazduha	≤ 95%
Mrežni napon	1~ 230 V +/-10% 50/60 Hz
Struja greške ΔI	≤ 3,5 mA
Elektromagnetna kompatibilnost	Emitovanje smetnji u skladu sa: EN 61800-3:2004+A1:2012 / stambeni prostor (C1) Otpornost na smetnje u skladu sa: EN 61800-3:2004+A1:2012 / industrijsko okruženje (C2)
Nivo buke emisije	< 52 dB(A)
Indeks energetske efikasnosti (EEI)	Vidi natpisnu pločicu
Klasa temperature	TF80 (vidi IEC 60335-2-51)
Stepen zagađenja	2 (IEC 60664-1)
Maksimalni dozvoljeni radni pritisak	PN 6/10

Za dodatne podatke vidi natpisnu pločicu i katalog.

## 5.4 Minimalni pritisak dotoka

Nominalni prečnik	Temperatura fluida		
	od -20 °C do +50 °C od 0 °C do +50 °C <sup>1)</sup>	do +95 °C	do +110 °C
G 1½	0,3 bara	1,0 bar	1,6 bara
G 2	0,3 bara	1,0 bar	1,6 bara
DN 32	0,3 bara	1,0 bar	1,6 bara
DN 40	0,5 bara	1,2 bara	1,8 bara
DN 50	0,5 bara	1,2 bara	1,8 bara

Nominalni prečnik	Temperatura fluida		
	od -20 °C do +50 °C	do +95 °C	do +110 °C
	od 0 °C do +50 °C <sup>1)</sup>		
DN 65	0,7 bara	1,5 bara	2,3 bara
DN 80	0,7 bara	1,5 bara	2,3 bara
DN 100	0,7 bara	1,5 bara	2,3 bara

Tab. 2: Minimalni pritisak dotoka

<sup>1)</sup> Yonos MAXO-Z



## NAPOMENA

Važi do 300 m nadmorske visine. Za veće nadmorske visine +0,01 bar/100 m.

Za više temperature fluida, za fluide manje gustine, za više otpornosti protoka ili manji pritisak vazduha, prilagoditi vrednosti u skladu sa tim.

Maksimalna visina instalacije iznosi 2000 metara nadmorske visine.

## 5.5 Opseg isporuke

- Pumpa
- 8x podloška M12 (samo pumpa sa prirubnicom)
- 8x podloška M16 (samo pumpa sa prirubnicom)
- 2x pljosnati zaptivač (samo pumpa sa cevnim navojnim spojem)
- Uputstvo za ugradnju i upotrebu

## 5.6 Dodatna oprema

- Wilo-Connect modul Yonos MAXO
- Wilo-Control za prikaz diferencijalnog pritiska
- Obloga toplotne izolacije (samo za pojedinačne pumpe)

Za detaljan spisak pogledajte katalog.

## 5.7 Proširenje funkcija

Wilo-Connect modul Yonos MAXO kao utični modul koji se može nadograditi (dodatna oprema) proširuje funkcije pumpe za:

- Zbirni signal rada SBM kao bežnaponski normalno otvoreni kontakt
- Upravljački ulaz „Prioritet Isklj.“ („Ext. Off“) za bežnaponski normalno zatvoren kontakt
- Glavni/rezervni rad sa prebacivanjem u zavisnosti od vremena rada za rad dupleks pumpe

Za tehničke detalje vidi uputstvo za ugradnju i upotrebu za Wilo-Connect modul Yonos MAXO.

## 6 Instalacija

### 6.1 Kvalifikacija osoblja

- Radovi na instalaciji/demontaži: Stručno lice mora da bude obučeno za rukovanje svim neophodnim alatima i potrebnim materijalima za pričvršćivanje.

## 6.2 Obaveze operatora

- Poštujte nacionalne i regionalne propise!
- Poštovati lokalne propise o sprečavanju nesreća i propise o bezbednosti stručnih udruženja.
- Zaštitnu opremu staviti na raspolaganje i pobrinuti se da osoblje nosi zaštitnu opremu.
- Poštovati sve propise za rad sa teškim teretima.

## 6.3 Bezbednost



### UPOZORENJE

#### Opasnost od opekotina na vrućim površinama!

Kućište pumpe i motor sa vlažnim rotorom mogu da postanu vrući i dovedu do opekotina prilikom dodirivanja.

- Tokom rada dodirivati isključivo regulacioni modul.
- Pre svih radova, pumpu ostaviti da se ohladi.



### UPOZORENJE

#### Opasnost od oparivanja vrućim fluidima!

Vrući fluidi mogu dovesti do oparivanja.

Obratiti pažnju na sledeće pre montaže odnosno demontaže pumpe ili pre otpuštanja zavrtnjeva kućišta:

- Instalaciju grejanja ostaviti da se u potpunosti ohladi.
- Zatvoriti zaporne ventile ili isprazniti instalaciju grejanja.



### OPASNOST

#### Opasnost od smrtonosnih povreda usled pada delova!

Sopstvena težina same pumpe i delova pumpe može da bude veoma velika. Padanje delova dovodi do opasnosti od posekotina, prignječenja, nagnječenja ili udaraca, što može da dovede do smrti.

- Uvek nositi odgovarajuću zaštitnu opremu (npr. šlem, rukavice).
- Uvek koristiti odgovarajuću opremu za podizanje i delove zaštititi od pada.
- Ne zadržavati se nikada ispod visećeg tereta.
- Prilikom skladištenja i transporta, kao i pre obavljanja svih radova na instalaciji i montaži, voditi računa o bezbednom položaju i stabilnosti pumpe.

## 6.4 Priprema instalacije

1. Cevovodi moraju da se pričvrste prikladnim napravama na pod, tavanicu ili zid tako da pumpa ne nosi težinu cevovoda.
2. Prilikom instalacije u polazni vod otvorenih sistema, sigurnosni polazni vod odvojiti ispred pumpe (EN 12828).
3. Montirati pumpu na dobro pristupačnom mestu, tako da je kasnije moguća jednostavna provera ili zamena.
4. Izvršiti sve radove zavarivanja i lemljenja.
5. Isprati sistem.
6. Predvideti zaporne ventile ispred i iza pumpe.
7. Pridržavati se deonica za dovod i odvod ispred i iza pumpe.
8. Obezbediti da se pumpa može montirati bez mehaničkih opterećenja.
9. Predvideti rastojanje od 10 cm oko regulacionog modula, kako se ne bi pregrevao.
10. Voditi računa o dozvoljenim položajima ugradnje.

### Instalacija unutar zgrade

Pumpu instalirati u suvoj i dobro provetrenoj prostoriji i – u skladu sa klasom zaštite (vidi natpisnu pločicu pumpe) – bez prašine.

---

## OPREZ

### Prekoračenje/nedostizanje dozvoljenih temperatura okoline!

Regulacioni modul se isključuje kod previsokih temperatura!

- Obezbediti adekvatnu ventilaciju/zagrevanje!
  - Regulacioni modul i pumpu nikada ne prekrivati predmetima!
  - Voditi računa o dozvoljenoj temperaturi okoline (vidi tabelu „Tehnički podaci“).
- 

### Instalacija van zgrade (postavljanje na otvorenom)

- Obratiti pažnju na dozvoljene uslove okoline i vrstu zaštite.
- Pumpu montirati u kućište koje služi kao zaštita od vremenskih prilika. Voditi računa o dozvoljenoj temperaturi okoline (vidi tabelu „Tehnički podaci“).
- Pumpu zaštititi od uticaja vremenskih prilika, kao što su direktno sunčevo zračenje, kiša i sneg.
- Pumpu zaštititi tako da žlebovi odvoda ne sadrže nečistoće.
- Stvaranje kondenzovane vode sprečiti odgovarajućim merama.

## 6.5 Montaža

- Instalaciju pumpe izvršiti bez prisustva napona, sa vratilom pumpe u vodoravnom položaju!
- Obezbediti instalaciju pumpe sa pravilnim smerom protoka: Voditi računa o simbolu za smer strujanja na kućištu pumpe! (Fig. II)
- Instalacija pumpe samo u dozvoljenom položaju ugradnje! (Vidi poglavlje „Dozvoljeni položaji ugradnje“)

## 6.5.1 Montaža pumpe sa cevnim navojnim spojem



### UPOZORENJE

#### Opasnost od opekotina na vrućim površinama!

Cevovod može postati vruć i izazvati opekotine prilikom dodirivanja.

- Pre svih radova sačekati da se grejni sistem ohladi.
- Nositi zaštitne rukavice.

### Koraci montaže

1. Instalirati odgovarajuće cevne navojne spojeve.
2. Zatvoriti zaporne ventile ispred i iza pumpe (Fig. III).
3. Koristiti pumpu sa isporučenim pljosnatim zaptivačima.
4. Pričvrstiti pumpu navrtkama. Pri tom kontrirati isključivo na ključnim površinama na kućištu pumpe (Fig. IV).
5. Otvoriti zaporne ventile ispred i iza pumpe (Fig. V).
6. Ispitati nepropusnost.

## 6.5.2 Montaža pumpe sa prirubnicom



### UPOZORENJE

#### Opasnost od opekotina na vrućim površinama!

Cevovod može postati vruć i izazvati opekotine prilikom dodirivanja.

- Pre svih radova sačekati da se grejni sistem ohladi.
- Nositi zaštitne rukavice.



### UPOZORENJE

#### Opasnost od povreda i oparivanja usled nepravilne instalacije!

Pri nepravilnoj instalaciji može doći do oštećenja i propuštanja prirubničkog spoja. Opasnost od oparivanja usled isticanja vrućeg fluida!

- Nikada nemojte spajati dve kombinovane prirubnice!
- Pumpe sa kombinovanom prirubnicom nisu dozvoljene za radne pritiske PN 16!
- Upotreba osiguravajućih elemenata (npr. opružni prstenovi) može da dovede do propuštanja na prirubničkom spoju. Stoga oni nisu dozvoljeni. Između glave zavrtnja/navrtke i kombinovane prirubnice koristiti priložene podloške (opseg isporuke)!
- Dozvoljeni obrtni momenti pritezanja u skladu sa sledećom tabelom ne smeju da se prekorače ni kada se koriste zavrtnji veće čvrstoće ( $\geq 4,6$ ), jer u suprotnom može doći do pojave odlamanja u području ivica uzdužnih rupa. Na taj način zavrtnji gube svoje prednaprezanje i na prirubničkom spoju može da dođe do propuštanja. Opasnost od oparivanja!
- Koristiti dovoljno dugačke zavrtnje. Navoj zavrtnja mora da štrči iz navrtke za najmanje jedan navojni korak.

- Proveru propuštanja izvršiti pri najvećem mogućem dozvoljenom radnom pritisku!

### Zavrtnji i obrtni momenti pritezanja

#### Pumpa sa priрубnicom PN 6

	DN 32	DN 40	DN 50
Prečnik zavrtnja	M 12	M 12	M 12
Klasa čvrstoće	≥ 4,6	≥ 4,6	≥ 4,6
Obrtni moment pritezanja	40 Nm	40 Nm	40 Nm
Dužina zavrtnja	≥ 55 mm	≥ 55 mm	≥ 60 mm

	DN 65	DN 80	DN 100
Prečnik zavrtnja	M 12	M16	M16
Klasa čvrstoće	≥ 4,6	≥ 4,6	≥ 4,6
Obrtni moment pritezanja	40 Nm	95 Nm	95 Nm
Dužina zavrtnja	≥ 60 mm	≥ 70 mm	≥ 70 mm

#### Pumpa sa priрубnicom PN 10

	DN 32	DN 40	DN 50
Prečnik zavrtnja	M 16	M 16	M 16
Klasa čvrstoće	≥ 4,6	≥ 4,6	≥ 4,6
Obrtni moment pritezanja	95 Nm	95 Nm	95 Nm
Dužina zavrtnja	≥ 60 mm	≥ 60 mm	≥ 65 mm

	DN 65	DN 80	DN 100
Prečnik zavrtnja	M 16	M 16	M 16
Klasa čvrstoće	≥ 4,6	≥ 4,6	≥ 4,6
Obrtni moment pritezanja	95 Nm	95 Nm	95 Nm
Dužina zavrtnja	≥ 65 mm	≥ 70 mm	≥ 70 mm

### Koraci montaže

1. Zatvoriti zaporne ventile ispred i iza pumpe (Fig. III).
2. Umetnuti pumpu sa dva odgovarajuća pljosnata zaptivača u cevovod, tako da priрубnice na ulaznom i izlaznom otvoru pumpe mogu da se spoje zavrtnjima (Fig. VI).  
**Voditi računa o smeru strujanja!** Simbol za smer strujanja na kućištu pumpe mora da pokazuje u smeru protoka.
3. Pomoću odgovarajućih zavrtnjeva i isporučenih podloški, u dva koraka unakrsno međusobno spojiti priрубnice (Fig. VII). Voditi računa o zadatim obrtnim momentima pritezanja!
4. Otvoriti zaporne ventile ispred i iza pumpe (Fig. V).
5. Ispitati nepropusnost.

### 6.5.3 Poravnavanje glave motora

Glava motora mora da se pozicionira zavisno od položaja ugradnje (Fig. VIII).

1. Proveriti dozvoljene položaje ugradnje (vidi poglavlje „Dozvoljeni položaji ugradnje“).
2. Otpustiti i pažljivo okretati glavu motora.  
⇒ Glavu motora ne vaditi iz kućišta pumpe.
3. Zatim unakrsno zategnuti zavrtnje za pričvršćivanje motora. Voditi računa o obrtnim momentima pritezanja!

## OPREZ

### Propuštanje!

Oštećenja na zaptivaču dovode do propuštanja.

- Ne vaditi zaptivač.
- Zameniti oštećeni zaptivač.

Zavrtanj	Obrtni moment pritezanja u Nm
M6x18	10
M6x22	10
M10x30	18 – 20

Tab. 3: Obrtni momenti pritezanja zavrtnja za pričvršćenje motora

### 6.5.4 Izolacija

#### Izolacija pumpe u grejnim sistemima i primenama za cirkulaciju potrošne vode



## UPOZORENJE

### Opasnost od opekotina na vrućim površinama!

Celokupna pumpa može postati veoma vruća. Kod naknadne montaže izolacije u toku rada postoji opasnost od opekotina!

- Pre svih radova, pumpu ostaviti da se ohladi.

Obloge toplotne izolacije (opciona dodatna oprema) postaviti samo kod primena za cirkulaciju grejne i potrošne vode sa temperaturom fluida > 20 °C.

#### Izolacija pumpe u rashladnim sistemima i klima uređajima

Kod primene u rashladnim sistemima i klima uređajima koristiti standardne nedifuzione izolacione materijale.

## OPREZ

### Električni kvar!

Rastući nivo kondenzata u motoru može da dovede do električnog kvara.

- Kućište pumpe izolovati samo do razdvojne fuge za motor!
- Otvore za odvod kondenzata ostaviti slobodnima, kako bi kondenzat koji nastaje u motoru mogao nesmetano da ističe! (Fig. IX)

## 7 Električno povezivanje

Električno priključivanje sme da vrši isključivo kvalifikovani električar u skladu sa važećim propisima!

Obavezno vodite računa o informacijama koje su relevantne za bezbednost u drugim poglavljima!



### OPASNOST

#### Opasnost od smrtonosnih povreda usled strujnog udara!

Pri dodirivanju delova pod naponom preti neposredna opasnost od smrtonosnih povreda! Naročito su ugrožene osobe koje koriste pomoćna medicinska sredstva, kao što su pejsmejkeri, insulinske pumpe, slušni aparati, implantati i slično.

Posledice mogu biti smrt, teške telesne povrede i materijalna šteta.

U svakom slučaju, za ove osobe je potrebno mišljenje specijaliste medicine rada!

Primena pogrešnog napona na SELV vodovima dovodi do pogrešnog napona na svim pumpama i uređajima za automatizaciju zgrade na objektu, koji su priključeni na SELV vod.

- Pre svih radova prekinuti snabdevanje naponom i obezbediti zaštitu od ponovnog uključjenja.
  - Zbog još postojećeg dodirnog napona koji je opasan po ljude, sa radovima na regulacionom modulu se sme početi tek po isteku vremena od 5 minuta!
- Proveriti da li su svi priključci (i beznaponski kontakti) bez napona.
- Pumpu priključivati i koristiti samo sa montiranim regulacionim modulom.
- Nikada ne otvarati regulacioni modul i ne uklanjati elemente za podešavanje i rukovanje.
- Nikada ne puštati pumpu u rad ukoliko je regulacioni modul/Wilo utikač oštećen!
- Nikada ne priključivati pogrešan napon.

### 7.1 Zahtevi



### NAPOMENA

Poštovati važeće nacionalne direktive, standarde i propise, kao i zahteve lokalnih preduzeća za snabdevanje električnom energijom!

## OPREZ

### Pogrešno priključivanje

Pogrešno priključivanje pumpe dovodi do oštećenja elektronike.



- Obratiti pažnju na vrstu struje i napona na natpisnoj pločici.
- Priključivati na niskonaponske mreže od 230 V. Pri povezivanju na IT mreže (Isolet Terre oblik mreže) obavezno osigurati da napon između faza (L1-L2, L2-L3, L3-L1 → Fig. 3) ne prelazi 230 V. U slučaju greške (spoj sa uzemljenjem) napon između faza i PE ne sme da prelazi 230 V.
- Prilikom eksternog uključivanja pumpe deaktivirati pulsiranje napona (npr. podešavanje faznog ugla).
- U pojedinačnom slučaju ispitati uključivanje pumpe preko trijaka/poluprovodničkog releja.
- Prilikom isključivanja sa mrežnim relejom na objektu: Nominalna struja  $\geq 10$  A, određeni napon 250 V AC
- Uzeti u obzir broj uključivanja:
  - Uključivanja/isključivanja preko mrežnog napona  $\leq 100/24$  h
  - $\leq 20/h$  pri frekvenciji uključivanja od 1 minuta između uključivanja/isključivanja preko mrežnog napona
- U slučaju primene prekostrujne zaštitne sklopke (RCD) preporučuje se upotreba RCD tipa A (osetljiv na impulsnu struju). Pri tom proveriti poštovanje pravila za koordinaciju električnih pogonskih sredstava u električnoj instalaciji i po potrebi izvršiti prilagođavanje RCD-a prema tome.
- Uzeti u obzir struju curenja  $I_{\text{eff}} \leq 3,5$  mA po pumpi.
- Električni priključak uspostaviti preko konstantnog priključnog voda pomoću utične naprave ili prekidača sa svim polovima sa minimalnom širinom kontakta od 3 mm (VDE 0700/Deo 1).
- Za zaštitu od curenja vode i popuštanje zatezanja, na navojnom priključku kabla koristiti priključni vod sa dovoljnim spoljnim prečnikom (vidi poglavlje „Priključivanje“).
- Pri temperaturama fluida od preko 90 °C koristiti priključni vod otporan na visoke temperature.
- Postaviti priključni vod tako da ne dodiruje ni cevovode ni pumpu.

## 7.2 Mogućnosti priključivanja

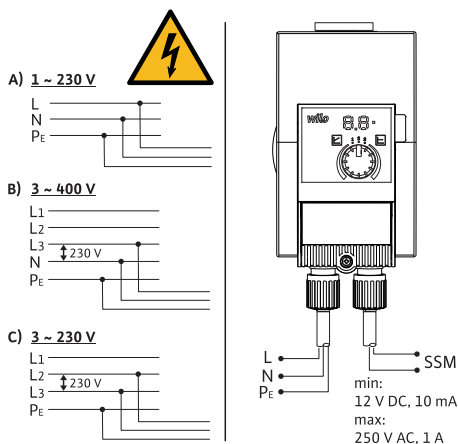


Fig. 3: Mogućnosti priključivanja

Pumpa može da se priključi na mreže sa sledećim vrednostima napona:

- 1~ 230 V
- 3~ 400 V sa nultim provodnikom
- 3~ 400 V bez nultog provodnika (priključiti mrežni transformator ispred)
- 3~ 230 V

## 7.3 Dupleks pumpe

Koristiti samo kao glavnu i rezervnu pumpu sa automatskim prebacivanjem zbog greške:

1. Oba motora pojedinačno priključiti i osigurati.
2. Predvideti poseban upravljački uređaj (npr. Wilo-Connect modul Yonos MAXO (dodatna oprema)).

- Izvršiti identična podešavanja.

## 7.4 Zbirni signal smetnje (SSM)

Kontakt zbirnog signala smetnje (beznaponski normalno zatvoren kontakt) može da se priključi na automatizaciju zgrade. Interni kontakt je zatvoren u sledećim slučajevima:

- Pumpa je bez struje.
- Nema smetnje.
- Regulacioni modul je otkazao.



### OPASNOST

#### Opasnost od smrtonosnih povreda usled strujnog udara!

Opasnost od smrtonosnih povreda usled prenosa napona kada se mrežni i SSM vod vode zajedno sa 5-žilnim kablom.

- Nemojte priključivati SSM vod na niski zaštitni napon.

#### Priključne vrednosti

- Minimalno dozvoljeno: 12 V DC, 10 mA
- Maksimalno dozvoljeno: 250 V AC, 1 A, AC 1  
Prilikom priključivanja SSM voda na potencijal mreže:
- Faza SSM = Faza L1

## 7.5 Priključivanje



### OPASNOST

#### Opasnost od smrtonosnih povreda usled strujnog udara!

Pri dodirivanju delova pod naponom preti neposredna opasnost od smrtonosnih povreda.

- Električno priključivanje sme da vrši isključivo kvalifikovani električar u skladu sa važećim propisima!
- Pre svih radova prekinuti snabdevanje naponom i obezbediti zaštitu od ponovnog uključenja.

- Kabl pripremiti u skladu sa podacima na slici (Fig. X).
- Odvrtnuti zavrtanj u utikaču (Fig. XI).
- Skinuti utikač.
- Odvrtnuti kablovske uvodnike (Fig. XII).
- Rasklopiti utikač.
- Izbiti gumeni zatvarač kablovskih uvodnika pomoću malog odvijača (Fig. XIII).
- Provući kabl kroz kablovski uvodnik do priključnih utičnica.
- Priključiti kabl u odgovarajućem položaju (Fig. XIV).
- Zatvoriti utikač i zavrtnjima pričvrstiti kablovske uvodnike (Fig. XV).
- Nataknuti utikač i pričvrstiti zavrtnjem (Fig. XVI).
- Uspostaviti snabdevanje naponom.

## 8 Puštanje u rad

### 8.1 Odzračivanje

1. Pravilno napuniti i odzračiti sistem.

► Pumpa se automatski odušuje.

### 8.2 Ispiranje

## OPREZ

### Materijalne štete!

Prilikom korišćenja fluida sa aditivima može doći do materijalne štete usled akumulacije hemijskih supstanci.

- Sistem isprati pre puštanja u rad.
- Pre nego što se fluid iznova napuni, dopunjava ili menja, pumpa se mora isprati.
- Pre ispiranja usled promene pritiska, demontirati pumpu.
- Ne vršiti hemijska ispiranja.

### 8.3 Izbor režima rada

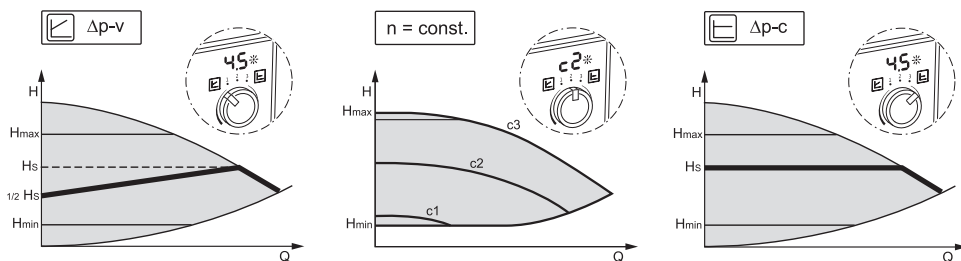


Fig. 4: Izbor režima rada

Vrsta regulacije	Opis
Promenljivi diferencijalni pritisak $\Delta p-v$	Regulacija linearno menja zadatu vrednost diferencijalnog pritiska koju pumpa održava između smanjenog diferencijalnog pritiska $H$ i $H_{zad.}$ . Regulisani diferencijalni pritisak $H$ opada ili raste sa količinom protoka.
Konstantni broj obrtaja $n = const.$	Broj obrtaja pumpe se održava na podešenom konstantnom broju obrtaja.
Konstantan diferencijalni pritisak $\Delta p-c$	Diferencijalni pritisak koji stvara pumpa regulacija održava konstantnim u dozvoljenom opsegu protoka na podešenoj zadatoj vrednosti diferencijalnog pritiska $H_{zad.}$ do maksimalne radne krive.

## Izbor vrste regulacije u režimu grejanja

Tip postrojenja	Sistemski uslovi	Preporučena vrsta regulacije
Grejni sistemi/ventilacije/klima uređaji sa otporom u delu predaje (grejači prostora i termostatski ventili) $\leq 25\%$ ukupnog otpora	<ul style="list-style-type: none"> <li>Sistemi sa dve cevi sa termostatskim/zonskim ventilima i malom hijerarhijom zatvarača:               <ul style="list-style-type: none"> <li>HN &gt; 4 m</li> <li>veoma dugački vodovi ventila</li> <li>jako prigušeni zaporni ventili grane</li> <li>regulator diferencijalnog pritiska grane</li> <li>visoki gubici pritiska u delovima sistema kroz koje protiče celokupni zapreminski protok (kotlovi, rashladni uređaji, eventualno izmenjivači toplote, razvodni vodovi do prvog grananja)</li> </ul> </li> <li>Primarni krugovi sa visokim gubicima pritiska</li> </ul>	<b><math>\Delta p-v</math></b>
Grejni sistemi/ventilacije/klima uređaji	<ul style="list-style-type: none"> <li>Konstantan zapreminski protok</li> <li>Prioritet vrele vode (c3)</li> <li>Ručni režim rada sa sniženim intenzitetom preko podešavanja stepena broja obrtaja (c1)</li> </ul>	<b>Konstantan broj obrtaja (c1, c2, c3)</b>
Grejni sistemi/ventilacije/klima uređaji sa otporom u krugu proizvođača/razdelnika $\leq 25\%$ otpora u delu predaje (grejači prostora i termostatski ventili)	<ul style="list-style-type: none"> <li>Sistemi sa dve cevi sa termostatskim/zonskim ventilima i visokom hijerarhijom zatvarača:               <ul style="list-style-type: none"> <li>HN <math>\leq 2</math> m</li> <li>modifikovani gravitacioni sistemi</li> <li>nadogradnja na veliki toplotni rezervoar (npr. daljinsko grejanje)</li> <li>mali gubici pritiska u delovima sistema kroz koje protiče celokupni zapreminski protok (kotlovi, rashladni uređaji, eventualno izmenjivači toplote, razvodni vodovi do prvog grananja)</li> </ul> </li> <li>Primarni krugovi sa malim gubicima pritiska</li> <li>Podna grejanja sa termostatskim i zonskim ventilima</li> <li>Jednocevne instalacije sa termostatskim ventilima i zapornim ventilima grane</li> </ul>	<b><math>\Delta p-c</math></b>

## Izbor vrste regulacije u režimu pitke vode

Tip postrojenja	Sistemski uslovi	Preporučena vrsta regulacije
Cirkulacioni sistemi potrošne vode	Cirkulacioni sistemi potrošne vode sa termostatski regulisanim zapornim armaturama cevovoda	<b><math>\Delta p-v</math></b>
Cirkulacioni sistemi potrošne vode	Konstantan zapreminski protok	<b>Konstantan broj obrtaja (c1, c2, c3)</b>

Tip postrojenja	Sistemske uslovi	Preporučena vrsta regulacije
Cirkulacioni sistemi potrošne vode	<p>Cirkulacioni sistemi potrošne vode sa termostatski regulisanim zapornim armaturama cevovoda.</p> <ul style="list-style-type: none"> <li>Diferencijalni pritisak se konstantno održava na podešenoj zadatoj vrednosti diferencijalnog pritiska H.</li> </ul> <p>Preporuka za postrojenja sa balansnim ventilima</p>	<b><math>\Delta p-c</math></b>

## 8.4 Podešavanje režima rada i snage pumpe

### Fabričko podešavanje pumpe za grejanje

Pumpe se isporučuju sa vrstom regulacije  $\Delta p-v$ . Zadati napor je podešen na  $\frac{1}{2}$  maksimalnog zadatog napora (vidi podatke o pumpi u katalogu). Zavisno od preduslova za određeno postrojenje, prilagoditi režim rada i snagu pumpe.

### Fabričko podešavanje pumpe za pitku vodu

Pumpe se isporučuju sa vrstom regulacije  $\Delta p-c$ . Zadati napor je podešen na  $\frac{1}{2}$  maksimalnog zadatog napora (vidi podatke o pumpi u katalogu). Zavisno od preduslova za određeno postrojenje, prilagoditi režim rada i snagu pumpe.

### Izvršavanje podešavanja

Sistem se projektuje za određenu radnu tačku (hidraulična tačka punog opterećenja pri dostignutom maksimalno potrebnom kapacitetu grejanja ili dostignutoj ukupnoj otpornost mreže cevovoda za pitku vodu). Prilikom puštanja u rad podesiti snagu pumpe (napor) u skladu sa radnom tačkom. Izaberite alternativni režim rada sa konstantnim brojem obrtaja:

- Podesiti željeni režim rada komandnim dugmetom.
  - LED indikator prikazuje radni režim (c1, c2, c3) ili podešenu zadatu vrednost u m (kod  $\Delta p-c$ ,  $\Delta p-v$ ).
- Zadatu vrednost podesiti okretanjem tastera za rukovanje (samo kod  $\Delta p-c$ ,  $\Delta p-v$ ).



## NAPOMENA

Zadatu vrednost se prikazuje na LED indikatoru u koracima od po 0,5 m (kod zadatog napora < 10 m) ili u koracima od po 1 m (kod zadatog napora > 10 m). Međukoraci su mogući, ali se ne prikazuju.

## 9 Održavanje

### 9.1 Stavljanje van pogona

Pumpa mora da se stavi van pogona kod radova održavanja/popravke ili prilikom demontaže.



## OPASNOST

### Opasnost od smrtonosnih povreda usled strujnog udara!

Prilikom radova na električnim uređajima postoji opasnost od smrtonosnih povreda usled strujnog udara.

- Radove na električnim komponentama smeju da izvode samo ovlašćeni električari!
- Isključiti napon pumpe na svim polovima i osigurati od neovlašćenog ponovnog uključjenja!
- Uvek isključiti snabdevanje naponom pumpe, a po potrebi i SSM!
  - Zbog kontaktnog napona koji još uvek postoji i koji predstavlja opasnost po ljude, radovi na modulu smeju da se započnu tek nakon isteka vremena od 5 minuta!
- Proveriti da li su svi priključci (i beznaponski kontakti) bez napona!
- Strujanje kroz pumpu može da postoji i u beznaponskom isključenom stanju. Pogonjeni rotor indukuje napon opasan na dodir koji vlada na kontaktima motora. Zatvoriti postojeće zaporne ventile ispred i iza pumpe!
- Pumpu ne puštati u rad ako je regulacioni modul/Wilo utikač oštećen!
- U slučaju nedozvoljenog uklanjanja elemenata za rukovanje na regulacionom modulu, pri dodiru električnih komponenta u unutrašnjosti postoji opasnost od strujnog udara!



## UPOZORENJE

### Opasnost od opekotina pri dodirivanju pumpe/sistema

U zavisnosti od radnog stanja pumpe i postrojenja (temperature fluida), cela pumpa može da se jako zagreje.

- Ostaviti postrojenje i pumpu da se ohlade do sobne temperature!

## 9.2 Demontaža/instalacija

Pre svake demontaže/instalacije osigurati da je poglavlje „Stavljanje van pogona“ uzeto u obzir!



## UPOZORENJE

### Opasnost od opekotina pri dodirivanju pumpe/sistema

U zavisnosti od radnog stanja pumpe i postrojenja (temperature fluida), cela pumpa može da se jako zagreje.

- Ostaviti postrojenje i pumpu da se ohlade do sobne temperature!



## UPOZORENJE

### Opasnost od oparivanja vrućim fluidima!

Fluid se nalazi pod visokim pritiskom i može biti veoma vruć.

Pre instalacije odnosno demontaže pumpe ili pre otpuštanja zavrtnjeva kućišta obratiti pažnju na sledeće:

- Grejni sistem ostaviti da se u potpunosti ohladi.
- Zatvoriti zaporne ventile ili isprazniti grejni sistem.
- Isprazniti blokiranu granu postrojenja!
- Ako ne postoje zaporni ventili, isprazniti postrojenje!
- Voditi računa o podacima proizvođača i bezbednosnim listovima u vezi sa mogućim aditivima u postrojenju!

Poštujte nacionalne propise o sprečavanju nesreća, kao i interne radne, pogonske i bezbednosne propise operatora.



## UPOZORENJE

### Opasnost od povrede!

Nakon otpuštanja pričvrtnih vijaka postoji opasnost od povreda usled pada motora/pumpe!

- Pumpu/motor prema potrebi osigurajte od padanja prikladnim uređajem za dizanje i prenos tereta!
- Nosite prikladnu zaštitnu opremu (npr. rukavice)!



## OPASNOST

### Opasnost od smrtonosnih povreda usled magnetnog polja!

Rotor sa stalnim magnetom u unutrašnjosti pumpe prilikom demontaže može biti opasan po život za lica sa medicinskim implantatima (npr. sa pejsmejkerom).

- Nikada ne vaditi rotor.
  - Kada se jedinica sastavlja od radnog kola, štitnika ležaja i rotora izvlači iz motora, posebno su ugrožene osobe koje koriste medicinska pomoćna sredstva, kao što su pejsmejkeri, insulinske pumpe, slušni aparati, implantati i slično. Posledice mogu biti smrt, teške telesne povrede i materijalna šteta. U svakom slučaju, za ove osobe je potrebno mišljenje specijaliste medicine rada.
- Postoji opasnost od prignječanja! Prilikom izvlačenja rotora iz motora, zbog jakog magnetnog polja, rotor može iznenada da se vrati u početni položaj.
  - Rotor van motora može naglo da privuče magnetne predmete. Posledica toga mogu biti telesne povrede i materijalna šteta.
- Jaka magnetna polja rotora mogu da utiču na funkcionisanje elektronskih uređaja ili da dovedu do njihovog oštećenja.

U ugrađenom stanju, magnetno polje rotora se vodi kroz gvozdeni obruč motora. Zato van mašine ne postoji magnetno polje koje je opasno po zdravlje ili štetno.

## 9.2.1 Demontaža/montaža motora

Pre svake demontaže/instalacije motora osigurati da je poglavlje „Stavljanje van pogona“ uzeto u obzir!

- Zatvoriti postojeće zaporne ventile ispred i iza pumpe!
- Ako ne postoje zaporni ventili, isprazniti postrojenje!

### Demontaža motora

1. Odvrnuti pričvrstne vijke motora i ukloniti motor iz dela za centriranje na kućištu pumpe.

## OPREZ

### Materijalna šteta!

Ako se prilikom radova održavanja ili popravke glava motora odvaja od kućišta pumpe:

- Zameniti O-prsten između glave motora i kućišta pumpe!
- O-prsten montirati u rub štitnika ležaja koji je okrenut prema radnom kolu, vodeći računa da se ne uvije!
- Voditi računa o pravilnom naleganju O-prstena!
- Proveru propuštanja izvršiti pri najvećem mogućem dozvoljenom radnom pritisku!

### Instalacija motora

Instalacija motora vrši se obrnutim redosledom od demontaže.

1. Postaviti motor u deo za centriranje na kućištu pumpe i umetnuti četiri pričvrstna vijka motora u navojne otvore.
2. Zavrtnje za pričvršćivanje motora zatezati unakrsno. Voditi računa o obrtnim momentima pritezanja! (Vidi tabelu „Obrtni momenti pritezanja pričvrstnih vijaka motora“ [► 319]).

Za puštanje u rad pumpe vidi poglavlje „Puštanje u rad“.

Ako je potrebno samo dovesti regulacioni modul u drugi položaj, onda motor ne mora da se kompletno izvuče iz kućišta pumpe. Motor može da se okrene u željeni položaj i dok se nalazi u kućištu pumpe (vodite računa o dozvoljenim položajima ugradnje). Vidi poglavlje „Poravnavanje glave motora“ [► 319].



## NAPOMENA

Uopšte, glavu motora okrenuti pre punjenja postrojenja.

Obaviti ispitivanje nepropusnosti!

## 10 Otklanjanje grešaka

### 10.1 Zahtev za osoblje

Otklanjanje greške isključivo od strane kvalifikovanog stručnog radnika, radovi na priključivanju isključivo od strane kvalifikovanog ovlašćenog električara.



## 10.2 Bezbednost pri otklanjanju greške



### OPASNOST

#### Opasnost od smrtonosnih povreda usled strujnog udara!

Postoji opasnost od smrtonosnih povreda usled napona dodira posle isključenja pumpe.

- Pre početka rada prekinuti snabdevanje naponom na svim polovima.
- Početi radove tek 5 min posle prekida snabdevanja naponom.

## 10.3 Tabela grešaka

Greška	Uzrok	Otklanjanje
Pumpa ne radi pri uključenom dovodu struje.	Električni osigurač je neispravan.	Ispitati osigurač.
Pumpa ne radi pri uključenom dovodu struje.	Nema napona.	Ispitati napon.
Pumpa pravi buku.	Kavitacija usled nedovoljnog pritiska polaznog toka.	Povećati održavanje pritiska/ pritisak sistema. Obratiti pažnju na dozvoljen opseg pritiska.
Pumpa pravi buku.	Kavitacija usled nedovoljnog pritiska polaznog toka.	Proveriti i po potrebi prilagoditi podešeni napor.
Topla voda nakon kraćeg vremena nije topla.	Zadata vrednost je podešena na suviše nisku vrednost.	Povećati zadatu vrednost.
Topla voda nakon kraćeg vremena nije topla.	Zadata vrednost je podešena na suviše nisku vrednost.	Podesiti režim rada $\Delta p-c$ .

## 10.4 Signali grešaka

- Prikazuje se poruka.
- LED za signalizaciju greške svetli.
- SSM kontakt se otvara.
- Pumpa se isključuje i u pravilnim razmacima pokušava ponovno pokretanje. Pri E10 pumpa se posle 10 min trajno isključuje.

Br.	Greška	Uzrok	Otklanjanje smetnji
E04	Podnapon	Naponsko napajanje na strani mreže je previše slabo.	Ispitati napon mreže.
E05	Prenapon	Naponsko napajanje na strani mreže je previše jako.	Ispitati napon mreže.
E09 <sup>1)</sup>	Turbinski rad	Pumpa se pogoni unazad.	Proveriti strujanje i po potrebi ugraditi nepovratni ventil.
E10	Blokada	Rotor blokira.	Potražiti službu za korisnike.
E21 <sup>2)</sup> *	Preopterećenja	Hod motora je krut.	Potražiti službu za korisnike.
E23	Kratki spoj	Struja motora je prevelika.	Potražiti službu za korisnike.
E25	Kontaktiranje/ namotaj	Namotaj je neispravan.	Potražiti službu za korisnike.

Br.	Greška	Uzrok	Otklanjanje smetnji
E30	Previsoka temperatura modula	U unutrašnjosti modula je suviše toplo.	Ispitati uslove primene.
E31	Nadtemperatura energetskog dela	Previsoka temperatura okoline.	Ispitati uslove primene.
E36	Greška elektronske instalacije	Elektronika je neispravna.	Potražiti službu za korisnike.

Ako smetnja ne može da se otkloni mora se kontaktirati kvalifikovani stručni radnik ili služba za korisnike.

<sup>1)</sup> samo za pumpe sa P1 ≥ 200 W

<sup>2)</sup> dodatno se za LED indikaciju prikazuje crveno svetlo lampice za dojavu smetnje.

<sup>3)</sup> vidi i upozorenje E21

## 10.5 Poruke upozorenja

- Prikazuje se poruka.
- LED lampica za signalizaciju greške ne svetli.
- SSM kontakt se ne otvara.
- Pumpa nastavlja da radi sa ograničenom snagom.

Br.	Smetnja	Uzrok	Uklanjanje smetnji
E07	Generatorski pogon	Hidraulika pumpe se prostrujava.	Ispitati sistem.
E11	Rad na suvo	Vazduh u pumpi.	Ispitati pritisak i količinu fluida.
E21 <sup>1)</sup>	Preopterećenje	Rad motora je otežan. Pumpa se koristi van specifikacija (npr. visoka temperatura fluida). Broj obrtaja je niži nego u normalnom režimu rada.	Ispitati uslove okoline.

<sup>1)</sup> vidi i signal greške E21

## 11 Rezervni delovi

Nabavku originalnih rezervnih delova vršiti isključivo preko lokalnih stručnih servisera i/ili Wilo službe za korisnike. Kako biste izbegli dodatna pitanja i pogrešnu porudžbinu, prilikom svakog poručivanja treba da navedete sve podatke sa natpisne pločice.

## 12 Odlaganje na otpad

### 12.1 Informacije o sakupljanju dotrajanih električnih i elektronskih proizvoda

Pravilnim odlaganjem na otpad i propisnim recikliranjem ovog proizvoda sprečava se zagađenje životne sredine i opasnost po zdravlje ljudi.



## NAPOMENA

### Zabranjeno je odlaganje otpada u kućno smeće!

U Evropskoj uniji ovaj simbol se može pojaviti na proizvodu, pakovanju ili pratećoj dokumentaciji. On znači da se odgovarajući električni i elektronski proizvodi ne smeju odlagati sa kućnim smećem.

Za pravilno rukovanje, recikliranje i odlaganje na otpad odgovarajućih starih proizvoda voditi računa o sledećim tačkama:

- Ove proizvode predavati samo na predviđena i sertifikovana mesta za sakupljanje otpada.
- Pridržavati se važećih lokalnih propisa!

Informacije o pravilnom odlaganju na otpad potražiti od lokalnih vlasti, najbližeg mesta za odlaganje otpada ili u prodavnici u kojoj je proizvod kupljen. Dodatne informacije u vezi sa recikliranjem nalaze se na [www.wilo-recycling.com](http://www.wilo-recycling.com).

**Zadržavamo pravo na tehničke izmene!**

## Cuprins

<b>1</b>	<b>Generalități.....</b>	<b>333</b>
1.1	Despre aceste instrucțiuni.....	333
1.2	Dreptul de autor.....	333
1.3	Rezerva asupra modificărilor.....	333
1.4	Excluderea garanției și responsabilității .....	333
<b>2</b>	<b>Siguranță.....</b>	<b>333</b>
2.1	Marcarea instrucțiunilor de siguranță	334
2.2	Calificarea personalului.....	335
2.3	Lucrări electrice.....	335
2.4	Obligațiile utilizatorului .....	336
<b>3</b>	<b>Transport și depozitare .....</b>	<b>337</b>
3.1	Verificarea transportului.....	337
3.2	Transport și condiții de depozitare ....	337
<b>4</b>	<b>Utilizarea conform destinației și utilizarea necorespunzătoare .....</b>	<b>338</b>
4.1	Utilizare conform destinației .....	338
4.2	Utilizare necorespunzătoare.....	339
4.3	Indicații de siguranță.....	340
<b>5</b>	<b>Descrierea pompei.....</b>	<b>341</b>
5.1	Poziții de montare admise .....	342
5.2	Cod de identificare .....	342
5.3	Date tehnice .....	342
5.4	Presiune minimă pe admisie.....	343
5.5	Conținutul livrării .....	344
5.6	Accesorii.....	344
5.7	Extinderea funcțiilor.....	344
<b>6</b>	<b>Instalarea .....</b>	<b>345</b>
6.1	Calificarea personalului.....	345
6.2	Obligațiile utilizatorului .....	345
6.3	Siguranță.....	345
6.4	Pregătirea instalării.....	346
6.5	Montare.....	347
<b>7</b>	<b>Racordarea electrică.....</b>	<b>350</b>
7.1	Cerințe.....	351
7.2	Posibilități de racordare .....	352
7.3	Pompe cu două rotoare.....	352
7.4	Semnalare generală de defecțiune (SSM) .....	352
7.5	Racordare.....	353
<b>8</b>	<b>Punerea în funcțiune.....</b>	<b>353</b>
8.1	Dezaerare .....	353
8.2	Spălare .....	353
8.3	Alegerea modului de funcționare .....	354
8.4	Reglarea modului de funcționare și a puterii pompei .....	355
<b>9</b>	<b>Întreținerea.....</b>	<b>356</b>
9.1	Scoaterea din funcțiune.....	356
9.2	Demontarea/Instalarea.....	357
<b>10</b>	<b>Remedierea erorilor .....</b>	<b>359</b>
10.1	Cerințe privind personalul.....	359
10.2	Siguranța în timpul remedierii defecțiunilor .....	359
10.3	Tabel cu defecțiuni .....	359
10.4	Semnalizări de avarie .....	360
10.5	Semnalizări de avertizare.....	360
<b>11</b>	<b>Piese de schimb .....</b>	<b>361</b>
<b>12</b>	<b>Eliminarea .....</b>	<b>361</b>
12.1	Informații privind colectarea produselor electrice și electronice uzate.....	361

## 1 Generalități

### 1.1 Despre aceste instrucțiuni

Aceste instrucțiuni constituie parte integrantă a produsului. Respectarea instrucțiunilor reprezintă condiția de bază pentru manevrarea și utilizarea corectă:

- Citiți cu atenție instrucțiunile înainte de orice activitate.
- Păstrați instrucțiunile accesibile în permanență.
- Respectați toate datele referitoare la produs.
- Respectați marcasele de pe produs.

Varianta originală a instrucțiunilor de exploatare este în limba germană. Variantele în toate celelalte limbi sunt traduceri ale instrucțiunilor originale de exploatare.

### 1.2 Dreptul de autor

WILO SE © 2023

Distribuția și reproducerea prezentului document, utilizarea și comunicarea conținutului acestuia sunt interzise, cu excepția cazului în care sunt permise în mod expres. Încălcările vă obligă la plata daunelor. Toate drepturile rezervate.

### 1.3 Rezerva asupra modificărilor

Wilo își rezervă dreptul de a modifica datele menționate fără notificare și nu preia nicio responsabilitate pentru inexactități tehnice și/sau omisiuni. Ilustrațiile folosite pot diferi de original și servesc doar reprezentării exemplificative a produsului.

### 1.4 Excluderea garanției și responsabilității

Wilo nu preia în special nicio garanție sau responsabilitate în următoarele cazuri:

- Dimensionarea insuficientă din cauza lipsei informațiilor sau informațiilor greșite ale utilizatorului sau beneficiarului
- Nerespectarea acestor instrucțiuni
- Utilizarea neconformă cu destinația
- Depozitarea sau transportul necorespunzătoare
- Montare sau demontare greșite
- Întreținerea deficitară
- Reparații nepermise
- Influențe chimice, electrice sau electrochimice
- Uzură

## 2 Siguranță

Acest capitol conține indicații de bază pentru etapele de viață individuale ale produsului. Nerespectarea acestor indicații atrage după sine următoarele riscuri:

- Punerea în pericol a persoanelor, prin agenți de natură electrică, mecanică și bacteriologică, precum și câmpuri electromagnetice
- Periclitarea mediului înconjurător în cazul deversării unor substanțe periculoase

- Daune materiale
- Pierderea unor funcții importante ale produsului
- Erori ale procedurilor de întreținere și reparație prescrise

Nerespectarea notelor duce la pierderea oricăror pretenții de despăgubire.

## **Suplimentar, respectați indicațiile și instrucțiunile de siguranță din următoarele capitole!**

### **2.1 Marcarea instrucțiunilor de siguranță**

În aceste Instrucțiuni de montaj și exploatare, instrucțiunile de siguranță sunt utilizate pentru evitarea daunelor materiale și a vătămărilor corporale și sunt ilustrate diferit:

- Instrucțiunile de siguranță pentru vătămări corporale încep cu un cuvânt de atenționare și sunt **precedate de un simbol** corespunzător.
- Instrucțiunile de siguranță pentru daune materiale încep cu un cuvânt de semnalizare și sunt prezentate **fără simbol**.

### **Cuvinte de semnalizare**

- **Pericol!**  
Nerespectarea duce la deces sau vătămări deosebit de grave!
- **Avertisment!**  
Nerespectarea poate duce la vătămări corporale (deosebit de grave)!
- **Atenție!**  
Nerespectarea poate duce la daune materiale, fiind posibilă o daună totală.
- **Notă!**  
O notă utilă privind manipularea produsului

### **Simboluri**

În acest manual sunt folosite următoarele simboluri:



Simbol general pentru pericole



Pericol de electrocutare



Avertisment de suprafețe încălziți



Avertisment cu privire la câmpuri magnetice



Note

## 2.2 Calificarea personalului

Personalul trebuie:

- să fie instruit cu privire la normele locale de prevenire a accidentelor.
- să fi citit și înțeles instrucțiunile de montaj și exploatare.

Personalul trebuie să aibă următoarele calificări:

- Lucrări electrice: un electrician calificat trebuie să execute lucrările electrice.
- Lucrări de montare/demontare: Personalul de specialitate trebuie instruit cu privire la folosirea sculelor necesare și a materialelor de fixare necesare.
- Operarea trebuie realizată de persoane care au fost instruite cu privire la funcționarea instalației complete.

### Definiție „Electrician calificat”

Electricianul calificat este o persoană cu o formare profesională de specialitate, cunoștințe și experiență adecvate, ce recunoaște riscurile legate de electricitate și le poate evita.

## 2.3 Lucrări electrice

- Lucrările electrice trebuie executate de un electrician calificat.
- Trebuie respectate directivele, normele și prevederile naționale aplicabile, precum și dispozițiile companiilor locale de furnizare a

energiei electrice, referitoare la conexiunea la rețeaua electrică locală.

- Înaintea oricărei operațiuni, deconectați produsul de la rețeaua electrică și asigurați-l împotriva reconectării.
- Conexiunea trebuie asigurată prin intermediul unui disjunctoare (RCD).
- Produsul trebuie împământat.
- Dispuneți înlocuirea imediată a cablurilor defecte de către un electrician calificat.
- Nu deschideți niciodată modulul de reglare și nu îndepărtați niciodată elementele de comandă.

## 2.4 Obligațiile utilizatorului

### Beneficiarul trebuie:

- Să pună instrucțiunile de montaj și exploatare la dispoziție în limba personalului.
- Să dispună efectuarea tuturor lucrărilor numai de către personal calificat.
- Să asigure formarea necesară a personalului pentru lucrările indicate.
- Să instruiască personalul referitor la modul de funcționare a instalației.
- Puneți la dispoziție echipamentul de protecție necesar și asigurați-vă că personalul poartă echipamentul de protecție.
- Să elimine pericolele asociate energiei electrice.
- Să doteze componentele periculoase (extrem de reci, extrem de fierbinți, rotative etc.) cu o protecție la atingere pusă la dispoziție de client.
- Să dispună înlocuirea garniturilor de etanșare și a cablurilor de conectare defecte.
- Din principiu să mențină materialele ușor inflamabile la distanță față de produs.



Să respecte indicațiile aplicate direct pe produs și să le mențină lizibile în permanență:

- Note de avertizare și de pericol
- Plăcuță de identificare
- Săgeată pentru sensul de rotație/simbol pentru direcția de curgere
- Inscricționarea conexiunilor

Acest dispozitiv poate fi folosit de copii cu vârste începând de la 8 ani și de persoane cu capacități fizice, senzoriale sau mentale reduse, sau de către persoane fără experiență dacă sunt supravegheate sau dacă au fost instruite în folosirea sigură a aparatului și înțeleg pericolele pe care acesta le presupune. Copiii nu au voie să se joace cu dispozitivul. Se interzice curățarea sau întreținerea de către copii nesupravegheați.

### 3 Transport și depozitare

În timpul transportului și a depozitării temporare, pompa, inclusiv ambalajul, trebuie ferite de umezeală, îngheț și de orice deteriorări mecanice.



#### AVERTISMENT

##### Pericol de accidentare din cauza ambalajului slăbit!

Ambalajele slăbite își pierd stabilitatea și, prin căderea produsului, pot conduce la vătămări corporale.



#### AVERTISMENT

##### Pericol de accidentare din cauza benzilor din material plastic rupte!


Benzile din material plastic rupte de la ambalaj anulează protecția transportului. Căderea produsului poate duce la vătămări personale.

#### 3.1 Verificarea transportului

Livrarea trebuie neapărat verificată sub aspectul deteriorărilor și al integrității. Dacă este cazul, faceți imediat reclamație.

#### 3.2 Transport și condiții de depozitare

- Pompa se transportă apucată numai de motor sau de carcasa pompei.
- Depozitați în ambalajul original.

- Depozitarea pompei se face cu arborele pe orizontală și pe o bază orizontală. Atenție la simbolul de pe ambalaj  (sus).
- Dacă este necesar, folosiți echipament de ridicare cu capacitate portantă suficientă (Fig. I).
- Feriți de umiditate și încălcări mecanice.
- Interval de temperatură admis:  $-20\text{ }^{\circ}\text{C} \dots +70\text{ }^{\circ}\text{C}$
- Umiditate atmosferică relativă: maximum 95 %
- După o utilizare (de ex. test funcțional), uscați cu atenție pompa și depozitați-o pentru o perioadă de maximum 6 luni.

#### Pompe de recirculare ACM:

- După scoaterea produsului din ambalaj se va evita o murdărire sau o contaminare.

## 4 Utilizarea conform destinației și utilizarea necorespunzătoare

### 4.1 Utilizare conform destinației

Utilizarea pompei conform destinației presupune și respectarea acestor instrucțiuni, precum și a indicațiilor și marcajelor de pe pompă.

Orice altă utilizare decât cea indicată este considerată utilizare necorespunzătoare și conduce la excluderea oricărei răspunderi.

Pompele nu îndeplinesc cerințele directivei ATEX și nu sunt adecvate pentru pomparea fluidelor explozive sau ușor inflamabile!

#### Yonos MAXO /-D (instalație de încălzire)

##### Utilizare

Recircularea fluidelor în următoarele domenii de utilizare:

- Instalații de încălzire cu apă caldă
- Circuite de apă rece și de răcire
- sisteme industriale de recirculare închise
- Instalații solare

##### Fluide admise

- Apă de încălzire conform VDI 2035 Partea 1 și Partea 2
  - Apă demineralizată conform VDI 2035-2, capitolul „Wasserbeschaffenheit“ (Proprietățile apei)
  - Amestecuri de apă-glicol, raport de amestecare max. 1:1.
- La amestecurile pe bază de glicol, datele de pompare ale pompei trebuie corectate în cazul unei viscozități crescute, în funcție de raportul de amestec procentual.



## NOTĂ

A se folosi alte fluide numai cu avizul WILO SE!

#### Temperaturi admise

- $-20\text{ }^{\circ}\text{C} \dots +110\text{ }^{\circ}\text{C}$



## AVERTISMENT

### Pericol pentru sănătate din cauza materialelor nepermise pentru apă potabilă!

Din cauza materialelor utilizate, pompele din seria constructivă Wilo-Yonos MAXO nu pot fi utilizate în combinație cu apă potabilă sau alimente.

#### Yonos MAXO-Z (instalație de apă potabilă)

##### Utilizare

Pompele de circulație din seria constructivă Yonos MAXO-Z se utilizează exclusiv pentru pomparea de lichide în sisteme de recirculare a apei potabile.

##### Fluide admise

- Apă potabilă conform Directivei CE privind apa potabilă.
- Fluide curate, neagresive, în conformitate cu reglementările naționale privind apa potabilă.

## ATENȚIE

### Pagube materiale cauzate de dezinfectantul chimic!

Dezinfectanții chimici pot afecta materialele.

- Respectați specificațiile DVGW-W 551-3! **Sau:**
- Pompa trebuie să fie demontată pe întreaga durată a dezinfectării chimice!

##### Temperaturi admise

- 0 °C ... +80 °C

#### 4.2 Utilizare necorespunzătoare

Siguranța în exploatare a produsului livrat este garantată doar la utilizarea conform destinației. Orice altă utilizare decât cea indicată este considerată utilizare necorespunzătoare și conduce la excluderea oricărei răspunderi.

Nu este permisă în nici un caz exploatarea în afara valorilor limită specificate în catalog/foaia de date.

Utilizarea necorespunzătoare a pompei poate duce la situații periculoase și prejudicii:

- Nu utilizați niciodată alte fluide.
- În principiu, materialele/fluidele ușor inflamabile trebuie menținute la distanță de produs.
- Nu permiteți niciodată efectuarea de lucrări neautorizate.
- Nu operați niciodată în afara limitelor de utilizare indicate.
- Nu efectuați niciodată modificări neautorizate.
- Nu lucrați niciodată cu comandă cu întârzierea fazei.
- Utilizați exclusiv accesorii și piese de schimb Wilo autorizate.

## 4.3 Indicații de siguranță

### Curent electric



#### PERICOL

##### Pericol de electrocutare!

Pompa funcționează cu electricitate. Risc de leziuni fatale prin electrocutare!

- Dispuneți efectuarea lucrărilor la componentele electrice numai de către electricieni calificați.
- Înainte de efectuarea oricărei operațiuni, opriți alimentarea electrică (inclusiv la SSM, dacă este cazul) și asigurați instalația împotriva repornirii accidentale. Nu se permite începerea lucrărilor la modulul de reglare decât după 5 minute din cauza tensiunii de atingere existente care este periculoasă pentru persoane.
- Nu desfaceți niciodată modulul de reglare și nu îndepărtați niciodată elementele de comandă.
- Folosiți pompa exclusiv cu componente și cabluri de racordare intacte.

### Câmp magnetic



#### PERICOL

##### Risc de leziuni fatale din cauza câmpului magnetic!

La demontare, rotorul cu magnet permanent din interiorul pompei poate fi fatal persoanelor cu implanturi medicale (de ex. stimulatori cardiace).

- Nu scoateți niciodată rotorul.

### Componente fierbinți



#### AVERTISMENT

##### Pericol de arsuri cauzate de suprafețe fierbinți!

Carcasa pompei și motorul cu rotor umed pot deveni fierbinți și pot produce arsuri la atingere.

- În timpul funcționării, poate fi atins numai modulul de reglare.
- Înainte de efectuarea oricărei operațiuni, lăsați pompa să se răcească.

## 5 Descrierea pompei

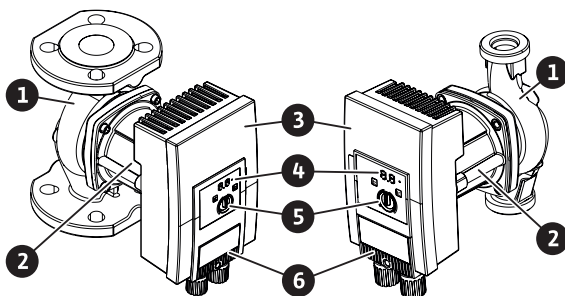


Fig. 1: Prezentarea generală a pompei

Poz.	Denumire
1	Carcasa pompei
2	Motor
3	Modul de reglare
4	Indicatorul cu LED și LED de semnalizare avarii
5	Buton de comandă
6	Ștecher

Tab. 1: Descrierea pompei

Pompele de înaltă eficiență Wilo-Yonos MAXO, Wilo-Yonos MAXO-D și Wilo-Yonos MAXO-Z în versiune cu racord cu flanșă sau cu îmbinare filetată, sunt pompe cu rotor umed cu magnet permanent și cu reglare integrată a presiunii diferențiale impuse.

Pe carcasa motorului se află un modul de reglare (Fig. 1, poz. 3) care reglează pompa și pune la dispoziție o interfață SSM. În funcție de utilizarea sau funcția de reglare aleasă, se reglează turația sau presiunea diferențială. La toate funcțiile de reglare a presiunii diferențiale, pompa se adaptează continuu la necesarul de putere al instalației.

### Limitarea puterii

Pompa este dotată cu o funcție de limitare a puterii, care protejează împotriva suprasarcinii. În funcție de modul de utilizare, aceasta poate influența debitul.

## 5.1 Poziții de montare admise

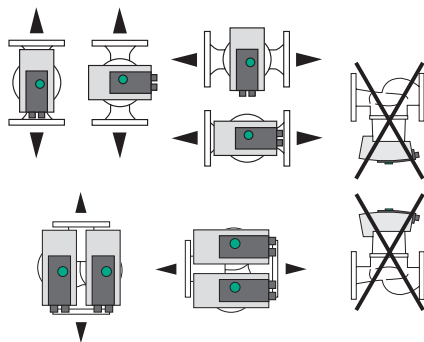


Fig. 2: Poziții de montare admise

## 5.2 Cod de identificare

Exemplu: Yonos MAXO-D 32/0,5-11

Yonos MAXO	Denumire pompă
	Pompă cu un rotor (fără literă de identificare)
-D	Pompă cu două rotoare
-Z	Pompă cu un rotor pentru sisteme de recirculare a apei potabile
32	Racord flanșă DN 32
0,5-11	0,5: Înălțime de pompare minimă în m 11: Înălțime de pompare maximă în m la $Q = 0 \text{ m}^3/\text{h}$

## 5.3 Date tehnice

### Date tehnice Yonos MAXO /-D

Specificație	Valoare
Temperatura permisă a fluidului pompat	-20 °C ... +110 °C
Temperatura ambiantă admisă	-20 °C ... +40 °C
Umiditate atmosferică relativă maximă	≤ 95 %
Alimentare electrică	1~ 230 V +/- 10 % 50/60 Hz
Curent rezidual $\Delta I$	≤ 3,5 mA
Compatibilitate electromagnetică	Producere de perturbații conform: EN 61800-3:2004+A1:2012 / mediu rezidențial (C1) Rezistență la perturbații conform: EN 61800-3:2004+A1:2012 / mediu industrial (C2)
Nivelul de presiune acustică al emisiilor	< 52 dB(A)

Specificație	Valoare
Indice de eficiență energetică (EEI)	vezi plăcuța de identificare
Clasa de temperatură	TF110 (a se vedea IEC 60335-2-51)
Gradul de murdărire	2 (IEC 60664-1)
Presiune de lucru max. admisă	PN 6/10

Pentru alte specificații, consultați plăcuța de identificare și catalogul.

#### Date tehnice Yonos MAXO-Z

Specificație	Valoare
Temperatura permisă a fluidului pompat	0 °C ... +80 °C (pentru scurt timp (2 h): +110 °C)
Temperatura ambiantă admisă	0 °C ... +40 °C
Umiditate atmosferică relativă maximă	≤ 95 %
Alimentare electrică	1~ 230 V +/- 10 % 50/60 Hz
Curent rezidual ΔI	≤ 3,5 mA
Compatibilitate electromagnetică	Producere de perturbații conform: EN 61800-3:2004+A1:2012 / mediu rezidențial (C1) Rezistență la perturbații conform: EN 61800-3:2004+A1:2012 / mediu industrial (C2)
Nivelul de presiune acustică al emisiilor	< 52 dB(A)
Indice de eficiență energetică (EEI)	vezi plăcuța de identificare
Clasa de temperatură	TF80 (vezi IEC 60335-2-51)
Gradul de murdărire	2 (IEC 60664-1)
Presiune de lucru max. admisă	PN 6/10

Pentru alte specificații, consultați plăcuța de identificare și catalogul.

#### 5.4 Presiune minimă pe admisie

Diametru nominal	Temperatura fluidului pompat		
	-20 °C până la +50 °C 0 °C până la +50 °C <sup>1)</sup>	până la +95 °C	până la +110 °C
G 1½	0,3 bari	1,0 bari	1,6 bari
G 2	0,3 bari	1,0 bari	1,6 bari
DN 32	0,3 bari	1,0 bari	1,6 bari
DN 40	0,5 bari	1,2 bari	1,8 bari
DN 50	0,5 bari	1,2 bari	1,8 bari
DN 65	0,7 bari	1,5 bari	2,3 bari

Diametru nominal	Temperatura fluidului pompat		
	-20 °C până la +50 °C	până la +95 °C	până la +110 °C
	0 °C până la +50 °C <sup>1)</sup>		
DN 80	0,7 bari	1,5 bari	2,3 bari
DN 100	0,7 bari	1,5 bari	2,3 bari

Tab. 2: Presiune minimă pe admisie

<sup>1)</sup> Yonos MAXO-Z



## NOTĂ

Valorile sunt valabile pentru utilizări la altitudini de max. 300 m peste nivelul mării. Pentru altitudini mai mari de amplasare, +0,01 bari/100 m.

În cazul temperaturilor mai ridicate ale fluidului pompat, reglați corespunzător valorile densităților mai reduse ale fluidelor pompate, rezistențelor mai mari la flux sau presiunea aerului mai redusă.

Înălțimea maximă de instalare este de 2000 metri deasupra nivelului mării.

## 5.5 Conținutul livrării

- Pompă
- 8x șaibă suport M12 (numai pompă cu flanșe)
- 8x șaibă suport M16 (numai pompă cu flanșe)
- 2x garnituri plate (numai pompă cu racorduri filetate)
- Instrucțiuni de montaj și exploatare

## 5.6 Accesorii

- Modulul Wilo-Connect Yonos MAXO
- Wilo-Control pentru afișarea presiunii diferențiale
- Cochilie termoizolantă (numai pentru pompe cu un rotor)

Pentru lista detaliată, vezi catalogul.

## 5.7 Extinderea funcțiilor

Modulul Wilo-Connect Yonos MAXO ca modul cuplabil pentru rețehnologizare (accesoriu) extinde funcțiile pompei prin:

- Semnalizare generală de funcționare (SBM) prin contact normal deschis fără potențial
- Intrare de comandă „Prioritate dezactivată” („Ext. Off”) pentru contact normal închis fără potențial
- Regim principal/de rezervă cu comutare în funcție de timpul de funcționare pentru regimul de pompă cu două rotoare

Pentru detalii tehnice, consultați instrucțiunile de montaj și exploatare ale modului Wilo-Connect Yonos MAXO.



## 6 Instalarea

### 6.1 Calificarea personalului

- Lucrări de montare/demontare: Personalul de specialitate trebuie instruit cu privire la folosirea sculelor necesare și a materialelor de fixare necesare.

### 6.2 Obligațiile utilizatorului

- Respectați prevederile naționale și regionale!
- Respectați prevederile locale în vigoare ale asociațiilor profesionale în materie de prevenire a accidentelor și de siguranță.
- Puneți la dispoziție echipamentul de protecție și asigurați-vă că personalul poartă echipamentul de protecție.
- Respectați toate prevederile referitoare la lucrul cu sarcini grele.

### 6.3 Siguranță



#### AVERTISMENT

##### Pericol de arsuri cauzate de suprafețe fierbinți!

Carcasa pompei și motorul cu rotor umed pot deveni fierbinți și pot produce arsuri la atingere.

- În timpul funcționării, poate fi atins numai modulul de reglare.
- Înainte de efectuarea oricărei operațiuni, lăsați pompa să se răcească.



#### AVERTISMENT

##### Pericol de arsuri cauzate de fluide pompate fierbinți!

Fluidele fierbinți pot produce arsuri prin opărire.

Înainte de montarea sau demontarea pompei sau înainte de a desface șuruburile carcasei, trebuie avute în vedere următoarele:

- Lăsați sistemul de încălzire să se răcească complet.
- Închideți vanele de izolare sau goliți sistemul de încălzire.



## PERICOL

### Risc de leziuni fatale din cauza pieselor care cad!

Pompa singură și componente ale acesteia pot avea o greutate proprie foarte mare. În cazul căderii componentelor, există pericolul de tăiere, strivire, contuzie sau lovire, care pot duce chiar la deces.

- Purtați întotdeauna echipament de protecție adecvat (de ex. cască de protecție, mănuși).
- Utilizați întotdeauna mijloace de ridicare adecvate și asigurați componentele împotriva căderii.
- Nu staționați niciodată sub sarcini suspendate.
- În cazul depozitării și al transportului, dar și înaintea tuturor lucrărilor de instalare și de montaj, asigurați-vă că pompa se află într-o poziție sigură și că are stabilitate.

## 6.4 Pregătirea instalării

1. Fixați conductele cu dispozitive adecvate de pardoseală, plafon sau perete, astfel încât pompa să nu suporte greutatea conductei.
2. La montarea pe turul sistemelor deschise, turul de siguranță trebuie să se ramifice înainte de pompă (EN 12828).
3. Pompa se montează într-un loc ușor accesibil, astfel încât să existe posibilitatea verificării ulterioare sau a unei schimbări.
4. Încheiați toate operațiunile de sudură și de lipire.
5. Spălați sistemul.
6. Montați vanele de izolare în amonte și în aval de pompă.
7. Țineți cont de tronsoanele de admisie și evacuare în amonte și în aval de pompă.
8. Asigurați-vă că pompa poate fi montată fără tensiuni mecanice.
9. Păstrați o distanță de 10 cm de jur împrejurul modulului de reglare, pentru ca acesta să nu se supraîncălzească.
10. Respectați pozițiile de montare admise.

### Instalarea în cadrul unei clădiri

Pompa se instalează într-un spațiu uscat, bine aerisit și fără praf, conform gradului de protecție (vezi plăcuța de identificare a pompei).

## ATENȚIE

### Depășirea sau coborârea sub temperatura ambiantă permisă!

La temperaturi excesive, modulul de reglare se deconectează!

- Asigurați aerare/încălzire suficientă!
- Nu acoperiți niciodată cu obiecte modulul de reglare și pompa!
- Respectați temperaturile ambiante permise (vezi tabelul „Date tehnice”).

### Instalarea în afara unei clădiri (amplasare exterioară)

- Respectați condițiile de mediu admise și gradul de protecție.

- Instalați pompa într-o carcasă ca protecție contra intemperțiilor. Respectați temperaturile ambiante permise (vezi tabelul „Date tehnice”).
- Protejați pompa de influențele meteorologice, cum ar fi lumina directă a soarelui, ploaie, zăpadă.
- Pompa se va proteja astfel încât locașurile pentru evacuarea condensului să rămână curate, fără murdărire.
- Împiedicați formarea de apă de condens prin măsuri adecvate.

## 6.5 Montare

- Executați instalarea fără tensiune cu arborele pompei pe orizontală!
- Asigurați-vă că este posibilă o instalare a pompei pe direcția corectă a debitului: Atenție la simbolul pentru direcția de curgere de la carcasa pompei! (Fig. II)
- Instalarea pompei doar în poziția de montare permisă! (Consultați capitolul „Zulässige Einbautagen” (Poziții de montare admise))

### 6.5.1 Montarea pompei cu racorduri filetate



#### AVERTISMENT

##### Pericol de arsuri cauzate de suprafețe fierbinți!

Conducta poate deveni fierbinte și poate produce arsuri la atingere.

- Înainte de efectuarea oricărei operațiuni, lăsați sistemul de încălzire să se răcească.
- Purtați mănuși de protecție.

#### Pași de montare

1. Montați îmbinările filetate adecvate pentru conducte.
2. Închideți vanele de izolare din amonte și avalul pompei (Fig. III).
3. Introduceți pompa cu garniturile plate livrate.
4. Înșurubați pompa cu piulițele olandeze. În acest caz, țineți exclusiv contra suprafețelor pentru chei de pe carcasa pompei (Fig. IV).
5. Deschideți vanele de izolare din amonte și avalul pompei (Fig. V).
6. Verificați etanșeitarea.

### 6.5.2 Montarea pompei cu flanșe



#### AVERTISMENT

##### Pericol de arsuri cauzate de suprafețe fierbinți!

Conducta poate deveni fierbinte și poate produce arsuri la atingere.

- Înainte de efectuarea oricărei operațiuni, lăsați sistemul de încălzire să se răcească.
- Purtați mănuși de protecție.



#### AVERTISMENT

##### Pericol de accidentare și de opărire din cauza instalării inadecvate!

În condiții de instalare necorespunzătoare, racordul cu flanșă se poate deteriora și deveni neetanș. Pericol de opărire din cauza fluidului fierbinte eliminat!

- Nu conectați niciodată între ele două flanșe combinate!
- Pompele cu flanșă combinată nu sunt autorizate pentru presiuni de funcționare PN 16!
- Utilizarea de elemente de siguranță (de ex. inele elastice) poate determina scurgeri la racordul cu flanșă. Din acest motiv, ele nu sunt permise. Între capul șurubului/piuliței și flanșa combinată trebuie utilizate șabtele suport livrate (conținutul livrării)!
- Cuplurile de strângere admise conform tabelului următor nu trebuie depășite nici în cazul utilizării de șuruburi cu rezistență mai mare ( $\geq 4,6$ ), deoarece, în caz contrar, se poate produce deteriorarea orificiilor longitudinale. Astfel, șuruburile își pierd pretensionarea și racordul cu flanșă poate deveni neetanș. Pericol de opărire!
- Utilizați șuruburi suficient de lungi. Filetul șurubului trebuie să iasă cu cel puțin un pas de filet în afară din piuliță.
- Efectuați verificarea scurgerii la presiunea de lucru cea mai mare posibilă admisă!

### Șuruburi și cupluri de strângere

#### Pompă cu flanșe PN 6

	DN 32	DN 40	DN 50
Diametru șurub	M 12	M 12	M 12
Clasă de rezistență	$\geq 4,6$	$\geq 4,6$	$\geq 4,6$
Cuplu de strângere	40 Nm	40 Nm	40 Nm
Lungimea șurubului	$\geq 55$ mm	$\geq 55$ mm	$\geq 60$ mm

	DN 65	DN 80	DN 100
Diametru șurub	M 12	M 16	M 16
Clasă de rezistență	$\geq 4,6$	$\geq 4,6$	$\geq 4,6$
Cuplu de strângere	40 Nm	95 Nm	95 Nm
Lungimea șurubului	$\geq 60$ mm	$\geq 70$ mm	$\geq 70$ mm

#### Pompă cu flanșe PN 10

	DN 32	DN 40	DN 50
Diametru șurub	M 16	M 16	M 16
Clasă de rezistență	$\geq 4,6$	$\geq 4,6$	$\geq 4,6$
Cuplu de strângere	95 Nm	95 Nm	95 Nm
Lungimea șurubului	$\geq 60$ mm	$\geq 60$ mm	$\geq 65$ mm

	DN 65	DN 80	DN 100
Diametru șurub	M 16	M 16	M 16
Clasă de rezistență	$\geq 4,6$	$\geq 4,6$	$\geq 4,6$
Cuplu de strângere	95 Nm	95 Nm	95 Nm
Lungimea șurubului	$\geq 65$ mm	$\geq 70$ mm	$\geq 70$ mm

## Pași de montare

1. Închideți vanele de izolare din amonte și avalul pompei (Fig. III).
2. Introduceți pompa împreună cu două garnituri plate în așa fel în conductă, încât flanșa de admisie și cea de evacuare a pompei să se poată înșuruba una cu cealaltă (Fig. VI).  
**Țineți cont de direcția de curgere!!** Simbolul pentru direcția de curgere de pe carcasa pompei trebuie să indice direcția de curgere.
3. Înșurubați în cruce în doi pași flanșa cu șuruburi adecvate și înșurubați împreună șaibele suport livrate (Fig. VII). Respectați cuplurile de strângere prescrise!
4. Deschideți vanele de izolare din amonte și avalul pompei (Fig. V).
5. Verificați etanșeitatea.

### 6.5.3 Alinierea capului motorului

Capul motorului trebuie orientat în funcție de poziția de montare (Fig. VIII).

1. Verificați pozițiile de montare admise (Consultați capitolul „Zulässige Einbaulagen” (Poziții de montare admise)).
2. Desfaceți capul motorului și rotiți-l cu atenție.  
⇒ Nu scoateți capul motorului din carcasa pompei.
3. La final, strângeți în cruce șuruburile de fixare a motorului. Țineți cont de cuplurile de strângere!

## ATENȚIE

### Scurgere!

Deteriorarea garniturii cauzează scurgeri.

- Nu îndepărtați garnitura.
- Înlocuiți etanșarea deteriorată.

Șurub	Cuplu de strângere în Nm
M6x18	10
M6x22	10
M10x30	18–20

Tab. 3: Cuplul de strângere al șurubului de fixare a motorului

### 6.5.4 Izolare

Izolația pompei în instalații de încălzire și utilizări în recircularea apei calde menajere



## AVERTISMENT

### Pericol de arsuri cauzate de suprafețe fierbinți!

Întreaga pompă poate fi foarte fierbinte. La retehnologizarea izolației în timpul funcționării există pericol de arsuri!

- Înainte de efectuarea oricărei operațiuni, lăsați pompa să se răcească.

Folosiți cochilii termoizolante (accesorii opționale) numai în instalații de încălzire și de recirculare a apei calde menajere cu temperatura fluidului pompat > 20 °C.

### Izolarea pompei în instalații de răcire/climatizare

În cazul aplicațiilor de răcire și climatizare, folosiți materiale de izolare rezistente la difuzie, disponibile în comerț.

## ATENȚIE

### Defect de natură electrică!

Acumularea de condens la motor se poate solda cu defecțiuni electrice.

- Izolați carcasa pompei doar până la rostul de separație la motor!
- Lăsați libere deschiderile pentru scurgeri de condens, pentru ca apa de condens produsă în motor să se poată scurge nestingherit! (Fig. IX)

## 7 Racordarea electrică

Conexiunea electrică trebuie efectuată exclusiv de către electricieni calificați și în conformitate cu prevederile aplicabile!

Respectați în mod obligatoriu informațiile relevante pentru siguranță din celelalte capitole!



## PERICOL

### Risc de leziuni fatale prin electrocutare!

La atingerea elementelor aflate sub tensiune există risc de leziuni fatale imediate! Sunt expuse riscului îndeosebi persoanele care utilizează mijloace auxiliare medicale precum stimulatatoare cardiace, pompe de insulină, aparate auditive, implanturi sau altele similare. Consecințele pot duce până la moarte, vătămări corporale grave sau daune materiale. Pentru aceste persoane este necesară, în orice caz, o evaluare specializată de medicină a muncii!

Aplicarea unei tensiuni greșite la conductele de tensiune joasă de siguranță duce la o tensiune greșită la toate pompele și la toate dispozitivele puse la dispoziție de client ale automatizării clădirii, care sunt conectate la conducta de tensiune joasă de siguranță.

- Înainte de efectuarea oricărei operațiuni, întrerupeți alimentarea electrică și asigurați-o împotriva reconectării.
  - Nu se permite începerea lucrărilor la modulul de reglare decât după 5 minute din cauza tensiunii de atingere existente care este periculoasă pentru persoane!
- Verificați dacă toate racordurile (contactele fără potențial de asemenea) sunt fără tensiune.
- Conectați sau operați pompa doar cu modulul de reglare montat.
- Nu deschideți niciodată modulul de reglare și nu îndepărtați niciodată elementele de reglare și de comandă.
- Nu puneți niciodată în funcțiune pompa dacă modulul de reglare/ștecherul Wilo este deteriorat!
- Nu aplicați niciodată o tensiune greșită.

## 7.1 Cerințe



### NOTĂ

Trebuie respectate directivele, normele și prevederile naționale aplicabile, precum și dispozițiile companiilor locale de furnizare a energiei electrice!

## ATENȚIE

### Racordare incorectă

Racordarea incorectă a pompei poate cauza deteriorarea sistemului electronic.

- Respectați tipul curentului și tensiunea de pe plăcuța de identificare.
- Conectați la rețele de joasă tensiune de 230 V. În cazul conectării la rețele IT (tipul de rețea Isolé Terre), asigurați-vă că tensiunea dintre conductoarele sub tensiune (L1-L2, L2-L3, L3-L1 → Fig. 3) nu depășește 230 V.  
În caz de eroare (împământare), tensiunea dintre conductoarele sub tensiune și PE nu trebuie să depășească 230 V.
- La pornirea pompei cu ajutorul unei unități externe de comandă, dezactivați frecvența de eșantionare a tensiunii (de ex. comandă cu întârzierea fazei).
- Comutarea pompei prin intermediul triacelor/releelor semiconductoare trebuie verificată în cazurile individuale.
- La deconectarea cu releu de rețea conectat de client: Curent nominal  $\geq 10$  A, tensiune nominală 250 V CA
- Țineți cont de frecvența comutării:
  - Conectări/deconectări de la alimentarea electrică de rețea  $\leq 100/24$  h
  - $\leq 20/h$  la o frecvență de comutare de 1 min între conectări/deconectări de la alimentarea electrică de rețea
- În cazul utilizării unui disjuncter (RCD), se recomandă utilizarea unui RCD de tip A (sensibil la curenții pulsatori). Verificați respectarea regulilor referitoare la coordonarea mijloacelor electrice de funcționare în instalația electrică și ajustați RCD, dacă este nevoie.
- Țineți cont de curentul de derivație per pompă  $I_{\text{eff}} \leq 3,5$  mA.
- Racordarea electrică trebuie executată cu ajutorul unui cablu de racordare fix, prevăzut cu un dispozitiv de cuplare sau un comutator multipolar cu o deschidere a contactului de cel puțin 3 mm (VDE 0700/Partea 1).
- Pentru protecția împotriva apei scurse și pentru protecția la smulgere la presetupa pentru cablu, trebuie utilizat un cablu de racordare cu un diametru exterior suficient (vezi capitolul „Anschließen” (Racordare)).
- La temperaturi ale fluidului pompat de peste 90 °C, trebuie utilizat un cablu de racordare termorezistent.
- Conducta de racord nu trebuie să atingă conductele și nici pompa.

## 7.2 Posibilități de racordare

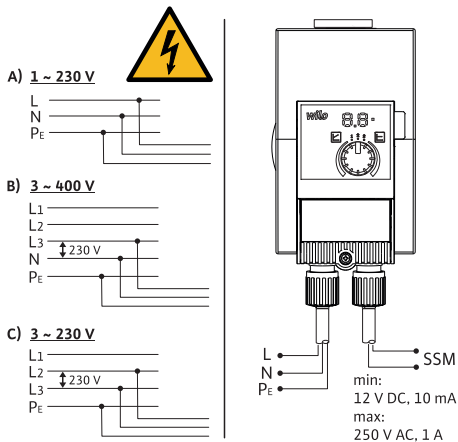


Fig. 3: Posibilități de racordare

Pompa poate fi racordată la rețele cu următoarele valori ale tensiunii:

- 1~ 230 V
- 3~ 400 V cu conductor de nul
- 3~ 400 V fără conductor de nul (conectați în amonte transformatorul de rețea)
- 3~ 230 V

## 7.3 Pompe cu două rotoare

Folosiți doar ca pompă principală și de rezervă cu comutare în caz de avarie automată:

1. Conectați și asigurați ambele motoare individual.
2. Asigurați un panou electric separat (de ex. modulul Wilo-Connect Yonos MAXO (accesoriu)).
3. Efectuați reglaje identice.

## 7.4 Semnalare generală de defecțiune (SSM)

Contactul semnalării generale de defecțiune (contact normal închis, fără potențial) poate fi conectat la automatizarea clădirii. Contactul intern este închis în următoarele cazuri:

- Pompa nu este alimentată cu curent electric.
- Nu există nicio avarie.
- Modulul de reglare este defect.



### PERICOL

#### Risc de leziuni fatale prin electrocutare!

Risc de leziuni fatale prin transfer de tensiune atunci când cablul de alimentare și cablul de semnalare generală de defecțiune (SSM) se află împreună într-un cablu cu 5 conductori.

- Nu conectați cablul SSM la tensiune joasă de protecție.

### Valori de conectare

- Minim admisă: 12 V C.C., 10 mA



- Maxim admisă: 250 V CA, 1 A, CA 1  
În cazul conectării cablului SSM la potențialul rețelei:
- Fază SSM = fază L1

## 7.5 Racordare



### PERICOL

#### Risc de leziuni fatale prin electrocutare!

La atingerea elementelor aflate sub tensiune există risc de leziuni fatale imediate.

- Conexiunea electrică trebuie efectuată exclusiv de către electricieni calificați și în conformitate cu prevederile aplicabile!
- Înainte de efectuarea oricărei operațiuni, întrerupeți alimentarea electrică și asigurați-o împotriva reconectării.

1. Pregătiți cablul conform indicațiilor din figură (Fig. X).
2. Deșurubați șurubul din ștecher (Fig. XI).
3. Scoateți ștecherul.
4. Deșurubați trecerile de cabluri (Fig. XII).
5. Deschideți ștecherul.
6. Scoateți dopurile din cauciuc ale trecerilor de cabluri cu o șurubelniță de mici dimensiuni (Fig. XIII).
7. Ghidați cablul prin trecerile cablului spre bucele de conexiune.
8. Racordați cablul în poziție corectă (Fig. XIV).
9. Închideți ștecherul și înșurubați trecerile de cabluri (Fig. XV).
10. Montați ștecherul și fixați-l cu șuruburi (Fig. XVI).
11. Realizați alimentarea electrică.

## 8 Punerea în funcțiune

### 8.1 Dezaerare

1. Instalația trebuie alimentată și dezaerată în mod corespunzător.
- Pompa se dezaerează autonom.

### 8.2 Spălare

### ATENȚIE

#### Pericol de producere de pagube materiale!

La utilizarea de fluide pompate împreună cu aditivi se pot produce daune materiale prin îmbogățirea substanțelor chimice.

- Spălați instalația înainte de punerea în funcțiune.
- Înainte de a turna din nou, a completa sau a înlocui un fluid pompat, spălați pompa.
- Înaintea spălărilor cu variații de presiune, demontați pompa.
- Nu efectuați spălări chimice.

### 8.3 Alegerea modului de funcționare

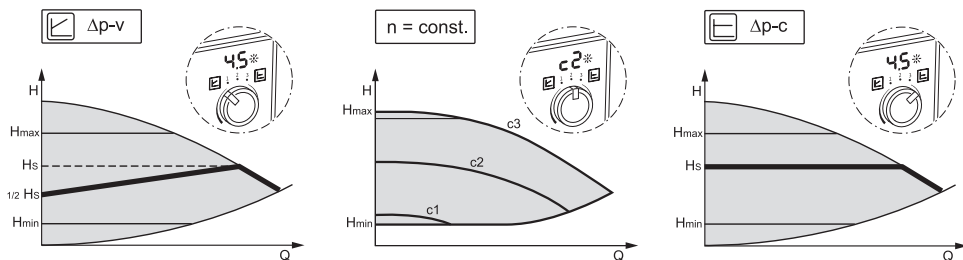


Fig. 4: Alegerea modului de funcționare

Mod de control	Descriere
Presiune diferențială variabilă $\Delta p-v$	Reglarea modifică valoarea impusă a presiunii diferențiale de menținut de pompă în mod linear între presiunea diferențială redusă $H$ și $H_{imp}$ . Presiunea diferențială controlată $H$ crește sau scade cu debitul pompat.
Turație constantă $n = \text{const.}$	Turația pompei este menținută la o turație constantă setată.
Presiunea diferențială constantă $\Delta p-c$	Reglarea menține presiunea diferențială generată de pompă la o valoare impusă constantă setată $H_{imp}$ în intervalul de debite admis până la caracteristica de maxim.

#### Selectare mod de control în regimul de funcționare pentru încălzire

Tip instalație	Condiții ale sistemului	Mod de reglare recomandat
Instalații de încălzire/aerisire/climatizare cu rezistență în partea de transfer (calorifere de cameră și robinete cu termostat) $\leq 25\%$ din rezistența totală	<ul style="list-style-type: none"> <li>Sistem cu două conducte cu robinete cu termostat/vane zonale și autoritate a vanei redusă: <ul style="list-style-type: none"> <li>HN &gt; 4 m</li> <li>conducte cu robinet foarte lungi</li> <li>robinete de blocare a coloanei puternic gătuite</li> <li>regulator al diferenței de presiune pe coloană</li> <li>pierderi mari de presiune în componentele instalației care se scurg din fluxul volumetric general (cazan/mașină de frig, eventual schimbător de căldură, conducte de distribuție până la prima derivație)</li> </ul> </li> <li>Circuite primare cu pierderi mari de presiune</li> </ul>	<b><math>\Delta p-v</math></b>
Instalații de încălzire/aerisire/climatizare	<ul style="list-style-type: none"> <li>Debit constant</li> <li>Prioritate apă caldă (c3)</li> <li>Operație manuală de revenire prin reglarea treptei de turație (c1)</li> </ul>	<b>Turație constantă (c1, c2, c3)</b>

Tip instalație	Condiții ale sistemului	Mod de reglare recomandat
Instalații de încălzire/aerisire/climatizare cu rezistență în circuitul de generare/distribuție $\leq 25\%$ din rezistența din partea de transfer (calorifere de cameră și robinete cu termostat)	<ul style="list-style-type: none"> <li>Sisteme cu două conducte cu robinete cu termostat/vane zonale și autoritate a vanei înaltă: <ul style="list-style-type: none"> <li>HN <math>\leq 2</math> m</li> <li>Instalații gravitaționale transformate</li> <li>Reechiparea cu acumuloare de temperatură marii (de ex. sisteme de termoficare)</li> <li>pierderi reduse de presiune în componentele instalației care se scurg din fluxul volumetric general (cazan/mașină de frig, eventual schimbător de căldură, conducte de distribuție până la prima derivație)</li> </ul> </li> <li>Circuite primare cu pierderi mici de presiune</li> <li>Sisteme de încălzire prin pardoseală cu robinete cu termostat și vane zonale</li> <li>Sisteme monotubulare cu robinete cu termostat și de blocare a coloanei</li> </ul>	$\Delta p-c$

### Selectare mod de control în regimul de funcționare pentru apă potabilă

Tip instalație	Condiții ale sistemului	Mod de reglare recomandat
Sisteme de recirculare a apei potabile	Sisteme de recirculare a apei potabile cu armături de izolare reglate prin termostat	$\Delta p-v$
Sisteme de recirculare a apei potabile	Debit constant	<b>Turație constantă (c1, c2, c3)</b>
Sisteme de recirculare a apei potabile	<p>Sisteme de recirculare a apei potabile cu armături de izolare reglate prin termostat.</p> <ul style="list-style-type: none"> <li>Presiunea diferențială este menținută constantă la valoarea impusă reglată a presiunii diferențiale H.</li> </ul> <p>Recomandare pentru instalații cu robinete de echilibrare</p>	$\Delta p-c$

## 8.4 Reglarea modului de funcționare și a puterii pompei

### Setări din fabrică pompă de încălzire

Pompele sunt livrate cu modul de reglare  $\Delta p-v$ . Înălțimea nominală de pompare este prestabilită la  $\frac{1}{2}$  din înălțimea nominală maximă de pompare (vezi datele pompei în catalog). Adaptați modul de funcționare și puterea pompei în funcție de instalație.

### Setări din fabrică pompă de apă potabilă

Pompele sunt livrate cu modul de reglare  $\Delta p-c$ . Înălțimea nominală de pompare este prestabilită la  $\frac{1}{2}$  din înălțimea nominală maximă de pompare (vezi datele pompei în catalog). Adaptați modul de funcționare și puterea pompei în funcție de instalație.

### Efectuarea reglărilor

În proiect, instalația este concepută pentru un anumit punct de lucru (punctul hidraulic de sarcină maximă la necesarul maxim de putere de încălzire calculat sau rezistența totală a rețelei de conducte pentru apă potabilă). La punerea în funcțiune, reglați puterea pompei (înălțimea de pompare) corespunzător punctului de lucru. Alternativ, selectați modul de funcționare cu turație constantă:

1. Reglați modul de funcționare dorit cu butonul de comandă.
  - ▶ Indicatorul cu LED indică modul de funcționare (c1, c2, c3), sau valoarea impusă reglată în m (la  $\Delta p-c$ ,  $\Delta p-v$ ).
1. Reglați valoarea impusă prin rotirea butonului de comandă (numai în cazul  $\Delta p-c$ ,  $\Delta p-v$ ).



## NOTĂ

Valoarea impusă este indicată pe afișajul LED în trepte de 0,5 m (la înălțime nominală de pompare < 10 m) sau în trepte de 1 m (la înălțime nominală de pompare > 10 m). Sunt posibile și trepte intermediare, dar nu sunt afișate.

## 9 Întreținerea

### 9.1 Scoaterea din funcțiune

Pentru lucrări de întreținere/reparații sau demontare, pompa trebuie scoasă din funcțiune.



## PERICOL

### Risc de leziuni fatale prin electrocutare!

La efectuarea de lucrări la aparatele electrice, există riscul de leziuni fatale prin electrocutare, care se poate solda cu moartea persoanei.

- Dispuneți efectuarea lucrărilor la componentele electrice numai de către electricieni calificați!
- Pompa va fi comutată fără tensiune în mod multipolar și se va asigura contra repornirii neautorizate!
- Deconectați întotdeauna alimentarea electrică de la pompă și dacă este cazul, și SSM!
  - Nu se permite începerea lucrărilor la modul decât după 5 minute din cauza tensiunii de atingere existente care este periculoasă pentru persoane (condensatori)!
- Verificați dacă toate racordurile sunt fără tensiune (inclusiv contactele fără potențial)!
- Și atunci când este scoasă de sub tensiune, pompa poate să mai conducă o cantitate reziduală de curent electric. Rotorul antrenat induce o tensiune periculoasă la atingere, prezentă la contactele motorului. Se închid vanele de izolare în aval și în amonte de pompă!
- Nu puneți în funcțiune pompa dacă modulul de reglare/ștecherul Wilo este deteriorat!
- În cazul îndepărtării neautorizate a elementelor de comandă de la modulul de reglare, există pericol de electrocutare la atingerea componentelor electrice din interior!



## AVERTISMENT

### Pericol de producere de arsuri la atingerea pompei/instalației

În anumite regimuri de lucru ale pompei și ale instalației (temperatura fluidului pompat), întreaga pompă se poate încălzi foarte tare.

- Lăsați instalația și pompa să se răcească la temperatura camerei!

## 9.2 Demontarea/Instalarea

Înainte de fiecare demontare/instalare, asigurați faptul că s-a ținut cont de capitolul „Scoaterea din funcțiune”!



### AVERTISMENT

#### Pericol de producere de arsuri la atingerea pompei/instalației

În anumite regimuri de lucru ale pompei și ale instalației (temperatura fluidului pompat), întreaga pompă se poate încălzi foarte tare.

- Lăsați instalația și pompa să se răcească la temperatura camerei!



### AVERTISMENT

#### Pericol de arsuri cauzate de fluide pompate fierbinți!

Fluidul pompat se află sub presiune foarte înaltă și poate fi foarte fierbinte.

Înainte de montarea sau demontarea pompei sau înainte de a desface șuruburile carcasei, trebuie avute în vedere următoarele:

- Lăsați sistemul de încălzire să se răcească complet.
- Închideți vanele de izolare sau goliți sistemul de încălzire.
- Goliți secțiunea izolată de pe instalație!
- Dacă nu există vane de izolare, goliți instalația!
- Respectați datele producătorului și fișele cu date de securitate privind posibili aditivi din instalație!

Respectați prevederile naționale privitoare la protecția împotriva accidentelor, precum și regulamentele interne de lucru, de utilizare și de siguranță stabilite de operator.



### AVERTISMENT

#### Pericol de rănire!

Pericol de accidentare în cazul căderii motorului/pompei după desprinderea șuruburilor de fixare!

- Asigurați pompa/motorul, la nevoie, cu dispozitive de legare a sarcinii!
- Purtați echipamente de protecție adecvate (de ex. mănuși)!



## PERICOL

### Risc de leziuni fatale din cauza câmpului magnetic!

La demontare, rotorul cu magnet permanent din interiorul pompei poate fi fatal persoanelor cu implanturi medicale (de ex. stimuloare cardiace).

- Nu scoateți niciodată rotorul.
  - În cazul în care unitatea formată din rotorul hidraulic, scutul de lagăr și rotor este extrasă de pe motor, în special persoanele purtătoare de aparatură medicală de susținere, ca de ex. stimuloare cardiace, pompe de insulină, aparate auditive sau altele, pot fi puse în pericol. Consecințele pot duce până la moarte, vătămări corporale grave sau daune materiale. Pentru aceste persoane este necesară, în orice caz, o evaluare specializată de medicină a muncii.
- Există pericol de strivire! La extragerea rotorului de pe motor acesta poate fi tras violent înapoi în poziția inițială, din cauza câmpului magnetic puternic.
  - Dacă rotorul se află în afara motorului, obiectele magnetice pot fi atrase violent. Acest lucru poate avea drept consecințe vătămări corporale sau daune materiale.
- Dispozitivele electronice pot fi afectate sau deteriorate în ceea ce privește funcția lor, din cauza câmpului magnetic puternic al rotorului.

În stare asamblată, câmpul magnetic al rotorului este condus în circuitul feromagnetic al motorului. Astfel, în afara mașinii nu se detectează niciun câmp magnetic dăunător pentru sănătate sau cu efect negativ.

### 9.2.1 Demontarea/Montarea motorului

**Înainte de fiecare demontare/instalare a motorului, asigurați faptul că s-a ținut cont de capitoul „Scoaterea din funcțiune“!**

- Se închid vanele de izolare în aval și în amonte de pompă!
- Dacă nu există vane de izolare, goliți instalația!

#### Demontarea motorului

1. Slăbiți șuruburile de fixare a motorului și scoateți motorul din centrarea de la carcasa pompei.

## ATENȚIE

### Pericol de producere de pagube materiale!

Dacă în timpul lucrărilor de întreținere și de reparații se separă capul motorului de carcasa pompei:

- Înlocuiți inelul de etanșare dintre capul motorului și carcasa pompei!
- Montați inelul de etanșare drept în raport cu marginea plăcii de rulare îndreptată sore rotor!
- Aveți în vedere poziția corectă a inelului de etanșare!
- Efectuați verificarea scurgerii la presiunea de lucru cea mai mare posibilă admisă!

#### Instalarea motorului

Instalarea motorului are loc în ordine inversă față de demontare.

1. Introduceți motorul în centrarea carcasei pompei și apoi introduceți cele patru șuruburi de fixare în orificiile filetate.

2. Strângeți în cruce șuruburile de fixare a motorului. Respectați cuplurile de strângere! (vezi tabelul „Anzugsdrehmomente der Motorbefestigungsschrauben” (Cupluri de strângere ale șuruburilor de fixare a motorului) ► 349).

Punerea în funcțiune a pompei, a se vedea capitolul „In Betrieb nehmen” (Punerea în funcțiune).

Dacă doar modulul de reglare trebuie adus în altă poziție, motorul nu trebuie scos complet din carcasa pompei. În carcasa pompei, motorul poate fi rotit în poziție dorită chiar dacă este introdus (respectați pozițiile de montare permise). Vezi capitolul „Ausrichten des Motorkopfs” (Alinierea capului motorului) ► 349.



## NOTĂ

În general, rotiți capul pompei înainte de umplerea instalației.

Efectuați verificarea etanșeității!

## 10 Remedierea erorilor

### 10.1 Cerințe privind personalul

Remediarea defecțiunilor trebuie efectuată exclusiv de tehnicieni calificați, iar recordarea electrică exclusiv de către electricieni calificați.

### 10.2 Siguranța în timpul remedierii defecțiunilor



#### PERICOL

#### Risc de leziuni fatale prin electrocutare!

Există risc de leziuni fatale cauzat de existența tensiunii de atingere după decuplarea pompei.

- Înainte de începerea lucrărilor, verificați alimentarea electrică la toți polii.
- Începeți lucrările doar la 5 minute de la întreruperea alimentării electrice.

### 10.3 Tabel cu defecțiuni

Eroare	Cauză	Remediere
Pompa nu funcționează, deși primește curent.	Siguranță electrică defectă.	Verificați siguranța.
Pompa nu funcționează, deși primește curent.	Tensiune absentă.	Verificați tensiunea.
Pompa produce zgomote.	Cavitație din cauza presiunii preliminare insuficiente.	Mențineți presiunea/Măriți presiunea sistemului. Respectați domeniul de presiune admis.
Pompa produce zgomote.	Cavitație din cauza presiunii preliminare insuficiente.	Verificați și, dacă este cazul, ajustați înălțimea de pompare reglată.
După scurt timp, apa caldă se răcește.	Valoarea impusă este reglată la o valoare prea scăzută.	Creșteți valoarea impusă.

Eroare	Cauză	Remediere
După scurt timp, apa caldă se răcește.	Valoarea impusă este reglată la o valoare prea scăzută.	Reglați modul de funcționare $\Delta p$ -c.

#### 10.4 Semnalizări de avarie

- Se emite o semnalizare.
- LED-ul de semnalizare a defecțiunilor este aprins.
- Contactul SSM se deschide.
- Pompa se oprește și încearcă să repornească la intervale regulate de timp. În cazul pompei E10, pompa se oprește permanent după 10 minute.

Nr.	Defecțiune	Cauză	Remediere
E04	Subtensiune	Alimentare electrică prea redusă pe partea rețelei de alimentare.	Verificați alimentarea electrică.
E05	Supratensiune	Alimentare electrică prea mare pe partea rețelei de alimentare.	Verificați alimentarea electrică.
E09 <sup>1)</sup>	Funcționarea turbinei	Pompa este acționată pe retur.	Verificați debitul și, dacă este cazul, montați clapete de reținere.
E10	Blocare	Rotor blocat.	Apelați la service.
E21 <sup>2)</sup> *	Suprasarcină	Funcționare greoaie a motorului.	Apelați la service.
E23	Scurtcircuit	Intensitatea curentului motorului este prea mare.	Apelați la service.
E25	Contacte/Bobinaj	Bobinaj defect.	Apelați la service.
E30	Temperatură excesivă la modul	Camera interioară a modului este prea fierbinte.	Verificați condițiile de utilizare.
E31	Temperatură ridicată la unitatea de putere	Temperatură ambiantă prea mare.	Verificați condițiile de utilizare.
E36	Defectarea sistemului electronic	Sistem electronic defect.	Apelați la service.

Dacă defecțiunea nu poate fi remediată, contactați un tehnician calificat sau serviciul de asistență clienți.

<sup>1)</sup> doar pentru pompele cu  $P1 \geq 200$  W

<sup>2)</sup> suplimentar la afișajul cu leduri, ledul de semnalizare a avariilor se aprinde în culoare roșie continuă.

\*vezi și semnalizarea de avertizare E21

#### 10.5 Semnalizări de avertizare

- Se emite o semnalizare.
- LED-ul de semnalizare a avariilor nu luminează.
- Contactul SSM nu se deschide.
- Pompa continuă să funcționeze cu capacitate de pompare redusă.



Nr.	Defecțiune	Cauză	Remediere
E07	Funcționare în regim generator	Sistemul hidraulic al pompei este traversat de lichid.	Verificați sistemul.
E11	Funcționare fără apă	Aer în pompă.	Verificați presiunea și cantitatea de fluid.
E21 <sup>*)</sup>	Suprasarcină	Funcționare greoaie a motorului. Pompa funcționează în afara specificațiilor (de ex. temperatură ridicată la modul). Turația este mai redusă decât la funcționarea normală.	Verificați condițiile de mediu.

<sup>\*)</sup> vezi și semnalizarea de avarie E21

## 11 Piese de schimb

Piesele de schimb originale se achiziționează doar prin intermediul firmelor locale de specialitate și/sau al serviciului de asistență Wilo. Pentru a evita întrebări suplimentare și comenzi greșite, la fiecare comandă trebuie specificate toate datele de pe plăcuța de identificare.

## 12 Eliminarea

### 12.1 Informații privind colectarea produselor electrice și electronice uzate

Prin eliminarea regulamentară și reciclarea corespunzătoare a acestui produs se evită poluarea mediului și pericolele pentru sănătatea persoanelor.



### NOTĂ

#### Se interzice eliminarea împreună cu deșeurile menajere!

În Uniunea Europeană, acest simbol poate apărea pe produs, ambalaj sau pe documentele însoțitoare. Aceasta înseamnă că produsele electrice și electronice vizate nu trebuie eliminate împreună cu deșeurile menajere.

Pentru un tratament corespunzător, pentru reciclarea și eliminarea produselor vechi vizate, se vor respecta următoarele puncte:

- Aceste produse se pot preda doar în locurile de colectare certificate, prevăzute în acest sens.
- Se vor respecta prevederile legale aplicabile la nivel local!

Solicitați informațiile privind eliminarea regulamentară la autoritățile locale, cel mai apropiat loc de eliminare a deșeurilor sau la comercianții de la care ați cumpărat produsul. Informații suplimentare privind reciclarea se găsesc pe [www.wilo-recycling.com](http://www.wilo-recycling.com).

### Sub rezerva modificărilor tehnice!

## Съдържание

<b>1</b>	<b>Обща информация.....</b>	<b>363</b>
1.1	За тази инструкция.....	363
1.2	Авторско право.....	363
1.3	Запазено право за изменения.....	363
1.4	Изключване на гаранция и отговорност.....	363
<b>2</b>	<b>Безопасност.....</b>	<b>363</b>
2.1	Обозначения на изискванията за безопасност.....	364
2.2	Обучение на персонала.....	365
2.3	Електротехнически работи.....	366
2.4	Задължения на оператора.....	366
<b>3</b>	<b>Транспорт и съхранение.....</b>	<b>367</b>
3.1	Инспекция след транспорт.....	368
3.2	Условия за транспорт и съхранение.....	368
<b>4</b>	<b>Предназначение и неправилна употреба.....</b>	<b>368</b>
4.1	Предназначение.....	368
4.2	Неправилна употреба.....	369
4.3	Изисквания за безопасност.....	370
<b>5</b>	<b>Описание на помпата.....</b>	<b>371</b>
5.1	Допустими монтажни положения.....	372
5.2	Кодово означение на типовете.....	372
5.3	Технически характеристики.....	372
5.4	Минимално входно налягане.....	373
5.5	Комплект на доставката.....	374
5.6	Окомплектовка.....	374
5.7	Разширяване на функциите.....	374
<b>6</b>	<b>Монтаж.....</b>	<b>375</b>
6.1	Обучение на персонала.....	375
6.2	Задължения на оператора.....	375
6.3	Безопасност.....	375
6.4	Подготовка за монтаж.....	376
6.5	Монтиране.....	377
<b>7</b>	<b>Електрическо свързване.....</b>	<b>380</b>
7.1	Изисквания.....	381
7.2	Възможности за свързване.....	382
7.3	Сдвоени помпи.....	382
7.4	Общ сигнал за повреда (SSM).....	383
7.5	Свързване.....	383
<b>8</b>	<b>Пускане в експлоатация.....</b>	<b>384</b>
8.1	Обезвъздушаване.....	384
8.2	Промиване.....	384
8.3	Избиране на режим на работа.....	384
8.4	Настройване на режима на работа и мощността на помпата.....	386
<b>9</b>	<b>Поддръжка.....</b>	<b>387</b>
9.1	Извеждане от експлоатация.....	387
9.2	Демонтаж/монтаж.....	387
<b>10</b>	<b>Отстраняване на повреда.....</b>	<b>390</b>
10.1	Изисквания към персонала.....	390
10.2	Безопасност при отстраняване на повреди.....	390
10.3	Таблица с грешки.....	390
10.4	Съобщения за повреди.....	390
10.5	Предупредителни съобщения.....	391
<b>11</b>	<b>Резервни части.....</b>	<b>392</b>
<b>12</b>	<b>Изхвърляне.....</b>	<b>392</b>
12.1	Информация относно събирането на употребявани електрически и електронни продукти.....	392

## 1 **Обща информация**

### 1.1 **За тази инструкция**

Инструкцията е част от продукта. Спазването на инструкцията е предпоставка за правилната работа и употреба:

- Прочетете внимателно инструкцията преди всякакви дейности.
- Съхранявайте инструкцията на достъпно по всяко време място.
- Спазвайте всички данни за продукта.
- Спазвайте всички маркировки на продукта.

Оригиналната инструкция за експлоатация е на немски език. Инструкциите на всички други езици представляват превод на оригиналната инструкция за експлоатация.

### 1.2 **Авторско право**

WILO SE © 2023

Разпространението и копирането на този документ, използването и съобщаването на съдържанието му са забранени, освен ако не са изрично разрешени. В случай на нарушения се дължи обезщетение за вреди. Всички права запазени.

### 1.3 **Запазено право за изменения**

Wilo си запазва правото да променя данните без предупреждение и не поема отговорност за технически неточности и/или пропуски. Възможно е използваните изображения да се различават от оригинала; те служат за примерното онагледяване на продукта.

### 1.4 **Изключване на гаранция и отговорност**

Wilo не поема никаква гаранция или отговорност в следните случаи:

- Недостатъчно оразмеряване поради непълни или грешни данни на оператора или възложителя
- Неспазване на тази инструкция
- Използване не по предназначение
- Неправилно съхранение или транспорт
- Неправилен монтаж или демонтаж
- Недостатъчна техническа поддръжка
- Неправилни ремонтни дейности
- Химически, електрически или електромагнитни въздействия
- Износване

## 2 **Безопасност**

Тази глава съдържа основни указания за отделните фази на експлоатация на продукта. Неспазването на тези указания може да доведе до следните опасности:

- **Застрашаване на хора от електрически, механични и бактериологични въздействия, както и електромагнитни полета**
- **Застрашаване на околната среда чрез изтичане на опасни вещества**

- Материални щети
  - Отказ на важни функции на продукта
  - Повреди при неправилен начин на поддръжка и ремонт
- Неспазването на тези указания води до загуба на всякакви претенции за обезщетение.

**Допълнително да се спазват указанията и изискванията за безопасност в следващите глави!**

## **2.1 Обозначения на изискванията за безопасност**

В тази инструкция за монтаж и експлоатация се използват и различно се представят изисквания за безопасност, свързани с материални щети и телесни увреждания:






- Изискванията за безопасност за предотвратяване на телесни увреждания започват със сигнална дума, като ги **предхожда съответният символ**.
- Изискванията за безопасност за предотвратяване на материални щети започват със сигнална дума и са изобразени **без** символ.

### **Сигнални думи**

- **Опасност!**  
Неспазването на изискването води до смърт или тежки наранявания!
- **Предупреждение!**  
Неспазването може да доведе до (тежки) наранявания!
- **Внимание!**  
Неспазването може да причини материални щети, възможна е пълна щета.
- **Забележка!**  
Важна забележка за работа с продукта

### **Символи**

В тази инструкция са използвани следните символи:

-  Общ символ за опасност
-  Опасност от електрическо напрежение
-  Предупреждение за опасност от горещи повърхности
-  Предупреждение за магнитни полета
-  Указания

## 2.2 Обучение на персонала

Персоналът трябва:

- да е запознат с валидните национални норми за техника на безопасност.
- да е прочел и разбрал инструкцията за монтаж и експлоатация.

Персоналът трябва да притежава следната квалификация:

- Електротехнически работи: електротехническите работи трябва да се извършват от квалифициран електротехник.
- Работи по монтаж/демонтаж: Специалистът трябва да е квалифициран за работа с необходимите инструменти и крепежни материали.
- Обслужването трябва да се изпълнява от лица, които да бъдат запознати с начина на функциониране на цялостната система.

### Дефиниция за „електротехник“

Електротехникът е лице с подходящо специализирано образование, познания и опит, което може да разпознава и предотвратява опасни ситуации, свързани с електричество.

## 2.3 Електротехнически работи

- Електротехническите работи трябва да се изпълняват от електротехник.
- Да се спазват действащите национални разпоредби, норми и наредби, както и предписанията на местните енергоснабдителни дружества за включване към локалната електроснабдителна мрежа.
- Преди всички работи продуктът да се изключва от електроснабдителната мрежа и да се подsigури срещу повторно включване.
- Присъединяването да се обезопаси с предпазен прекъсвач за дефектнотокова защита (RCD).
- Продуктът трябва да бъде заземен.
- Дефектните кабели да се подменят в най-кратък срок от електротехник.
- Никога не отваряйте регулиращия модул и никога не отстранявайте елементите за управление.

## 2.4 Задължения на оператора

### Операторът трябва:

- Инструкцията за монтаж и експлоатация трябва да се предостави на езика на персонала.
- Всички дейности трябва да се извършват само от квалифициран персонал.
- Да се организира нужното обучение на персонала за посочените дейности.
- Персоналът трябва да бъде инструктиран за начина на функциониране на системата.
- Да се предоставят необходимите лични предпазни средства и да се гарантира използването им от персонала.
- Изключете всякакви опасности от електрически ток.

- Опасните детайли (изключително студени, изключително горещи, въртящи се и т.н.) трябва да се осигурят от монтажника със защита срещу директен допир.
- Да се подменят дефектните уплътнения и хранващите кабели.
- По принцип леснозапалими материали не трябва да се допускат в близост до продукта.

Спазвайте указанията, поставени върху продукта, и постоянно ги поддържайте четливи:

- Предупреждения и указания за опасност
- Фирмена табелка
- Стрелка за посоката на въртене/символ за посока на протичане
- Надписи на отворите

Уредът може да се използва от деца над 8 години, както и от лица с намалени физически, органолептични или ментални способности или недостатъчен опит и знания, когато се наблюдават или са инструктирани относно безопасната употреба на уреда и те разбират произтичащите от него опасности. Не допускайте деца да играят с уреда. Почистването и поддръжката от потребителя не трябва да се извършва от деца без контрол.

### 3 Транспорт и съхранение

При транспортиране и междинно съхранение помпата, включително опаковката, трябва да бъде защитена от влага, замръзване и механични увреждания.



#### **ПРЕДУПРЕЖДЕНИЕ**

##### **Опасност от нараняване в резултат на размекнатата опаковка!**

Размекнатите опаковки губят здравината си и могат да доведат до нараняване на хора поради изпадане на продукта.



## ПРЕДУПРЕЖДЕНИЕ

### Опасност от нараняване в резултат на разкъсани пластмасови ленти!

Разкъсаните пластмасови ленти на опаковката нарушават защитата при транспортиране. Изпадането на продукта може да доведе до наранявания на хора.

### 3.1 Инспекция след транспорт

Незабавно след доставката трябва да се извърши проверка за повреди и комплектност на доставката. При необходимост веднага да се направи рекламация.

### 3.2 Условия за транспорт и съхранение

- Да се захваща само мотора или корпуса на помпата.
- Да се съхранява в оригинална опаковка.
- Помпата да се съхранява с хоризонтален вал и върху хоризонтална повърхност. Да се внимава за



символа за опаковка (горе).

- При необходимост да се използва подемен механизъм с достатъчна товароносимост (Fig. I).
- Пазете от влага и механично натоварване.
- Допустим температурен диапазон:  $-20\text{ }^{\circ}\text{C} \dots +70\text{ }^{\circ}\text{C}$
- Относителна влажност на въздуха: максимум 95 %
- След приложение (напр. функционална проверка) помпата да се подсуши внимателно и да се складира максимално 6 месеца.

#### Циркулационни помпи за питейна вода:

- След изваждане на продукта от опаковката да се избягва замърсяване или контаминация.

## 4 Предназначение и неправилна употреба

### 4.1 Предназначение

Към употребата по предназначение спада и спазването на тази инструкция, както и данните и обозначенията върху помпата.

Всяко използване, отклоняващо се от употребата по предназначение, се счита за злоупотреба и води до загуба на всякакво право на обезщетение.

Помпите не отговарят на изискванията на директивата за АТЕХ и не са подходящи за изпомпване на взривоопасни или лесно запалими флуиди!

#### Yonos MAXO /-D (приложение в отоплителни системи)

##### Употреба

Циркулация на флуида при следните приложни области:

- Отоплителни системи с гореща вода
- Охладителни и климатични циркулационни системи
- затворени промишлени циркулационни системи
- Соларни инсталации

##### Допустими флуиди

- Вода за отопление съгласно VDI 2035 част 1 и част 2
- Деминерализирана вода съгласно VDI 2035-2, глава „Качество на водата“



- Водно-гликолови смеси, макс. съотношение на компонентите на сместа 1:1.  
При прибавяне на гликол работните данни на помпата трябва да се коригират в съответствие с повишения вискозитет, в зависимост от процентното съотношение на компонентите на сместа.



## ЗАБЕЛЕЖКА

Други флуиди да се използват само с разрешение на WILO SE!

### Допустими температури

- $-20\text{ }^{\circ}\text{C} \dots +110\text{ }^{\circ}\text{C}$



## ПРЕДУПРЕЖДЕНИЕ

**Опасност за здравето в резултат на използване на материали, недопустими за питейна вода!**

Поради използваните материали помпите от серията Wilo-Yonos MAXO не могат да бъдат използвани в системи за питейна вода и вода за хранителната промишленост.

### Yonos MAXO-Z (за питейна вода)

#### Употреба

Циркулационните помпи от серията Yonos MAXO-Z могат да бъдат използвани само за изпомпване на течности в циркулационни системи за питейна вода.

#### Допустими флуиди

- Питейна вода съгласно Директивата за питейната вода на ЕО.
- Чисти, неагресивни тънколивни флуиди според националните разпоредби за питейна вода.

## ВНИМАНИЕ

### Материални щети вследствие на дезинфекционни средства!

Химическите дезинфекционни препарати могат да доведат до увреждане на материалите.

- Спазвайте предписанията на DVGW-W 551-3! **Или:**
- Помпата да се демонтира от системата, докато трае химическата дезинфекция!

### Допустими температури

- $0\text{ }^{\circ}\text{C} \dots +80\text{ }^{\circ}\text{C}$

## 4.2 Неправилна употреба

Експлоатационната безопасност на доставения продукт се гарантира само при употреба по предназначение. Всяко използване, отклоняващо се от употребата по предназначение, се счита за неправилно и води до загуба на всякакво право на обезщетение.

Посочените в каталога/таблицата с параметри гранични стойности никога не трябва да бъдат нарушавани.

Неправилната употреба на помпата може да доведе до опасни ситуации и до повреди:

- Никога не използвайте други работни флуиди.
- По принцип леснозапалими материали/флуиди не трябва да се допускат в близост до продукта.
- Никога не позволявайте извършването на неоторизирани дейности.
- Никога не експлоатирайте помпата извън посочените граници на нормална експлоатация.
- Никога не предприемайте неупълномощени преустройства.
- Никога не експлоатирайте със система с импулсно-фазово управление.
- Използвайте само оторизирана окомплектовка на Wilo и оригинални резервни части.

## 4.3 Изисквания за безопасност

### Електрически ток



#### ОПАСНОСТ

##### Токов удар!

Помпата е с електрическо задвижване. При токов удар има риск от фатално нараняване!

- Работите по електрическите компоненти да се извършват само от специалисти електротехници.
- Преди всякакви дейности трябва да се изключи ел. захранването (ако е необходимо, също на SSM) и да се обезопаси срещу повторно включване. Работата по регулиращия модул може да започне едва след като изминат 5 минути заради все още наличното напрежение, което при допир е опасно за живота.
- Никога да не се отваря регулиращ модул и никога да не се отстраняват управляващи елементи.
- Помпата да се експлоатира изключително само с изправни части и свързващи кабели.

### Електромагнитно поле



#### ОПАСНОСТ

##### Риск от фатално нараняване поради електромагнитно поле!

Магнитен ротор (постоянен магнит) във вътрешността на помпата може при демонтаж да бъде опасен за живота на лица с медицински импланти (напр. пейсмекър).

- В никакъв случай не вадете ротора.

### Горещи компоненти



#### ПРЕДУПРЕЖДЕНИЕ

##### Опасност от изгаряне при контакт с горещи повърхности!

Корпусът на помпата и моторът с мокър ротор могат да се нагорещат и при докосване на доведат до изгаряния.

- По време на експлоатация докосвайте единствено регулиращия модул.
- Преди всякакви дейности оставете помпата да се охлади.

## 5 Описание на помпата

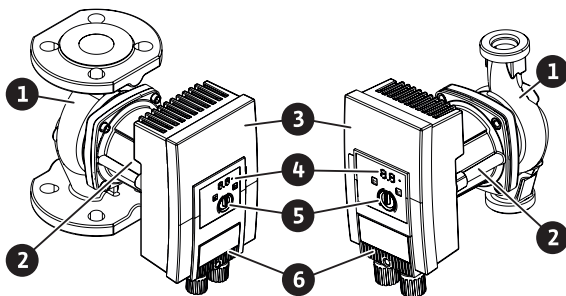


Fig. 1: Преглед помпа

Поз.	Обозначение
1	Корпус на помпата
2	Мотор
3	Регулиращ модул
4	Светодиодна индикация LED и LED за индикация на повреда
5	Бутон за управление
6	Щепсел

Табл. 1: Описание на помпата

Високоэффективните помпи Wilo-Yonos MAXO, Wilo-Yonos MAXO-D и Wilo-Yonos MAXO-Z в изпълнение като единична помпа с фланцово присъединяване или присъединяване с тръбен фитинг са помпи с мокър ротор с постоянен магнитен ротор и интегрирано регулиране на диференциалното налягане.

Върху корпуса на мотора се намира регулиращ модул (Fig. 1, поз. 3), който регулира помпата и предоставя SSM интерфейс. В зависимост от избраното приложение или регулираща функция се регулират оборотите или диференциалното налягане. При всички функции за регулиране на диференциалното налягане помпата се адаптира постоянно към променящата се необходима мощност на системата.

### Ограничение по мощност

Помпата е оборудвана с функция ограничение по мощност, която я защитава от претоварване. Това може да окаже влияние при експлоатацията върху напорната мощност на помпата.

## 5.1 Допустими монтажни положения

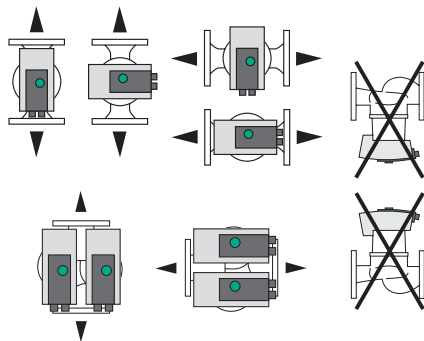


Fig. 2: Допустими монтажни положения

## 5.2 Кодово означение на типовете

Пример: Yonos MAXO-D 32/0,5-11

Yonos MAXO	Обозначение на помпата
-D	Единична помпа (без обозначителна буква)
-Z	Сдвоена помпа
32	Фланцова връзка DN 32
0,5-11	0,5: Минимална напорна височина в m 11: Максимална напорна височина в m при Q = 0 m <sup>3</sup> /h

## 5.3 Технически характеристики

Технически характеристики Yonos MAXO /-D

Данни	Стойност
Допустима температура на флуида	-20 °C ... +110 °C
Допустима температура на околната среда	-20 °C ... +40 °C
Максимална относителна влажност на въздуха	≤ 95 %
Мрежово напрежение	1~ 230 V +/- 10 % 50/60 Hz
Утечен ток ΔI	≤ 3,5 mA
Електромагнитна съвместимост	Емисия на електромагнитни смущения съгласно: EN 61800-3:2004+A1:2012/жилищна среда (C1) Устойчивост на смущения съгласно: EN 61800-3:2004+A1:2012/промишлена среда (C2)

Данни	Стойност
Емисионно ниво на шума	< 52 dB(A)
Индекс за енергийна ефективност (EEI)	вж. фирмената табелка
Температурен клас	TF110 (вж. IEC 60335-2-51)
Степен на замърсяване	2 (IEC 60664-1)
Макс. допустимо работно налягане	PN 6/10

За повече данни, вж. на фирмената табелка и в каталога.

#### Технически характеристики Yonos MAXO-Z

Данни	Стойност
Допустима температура на флуида	0 °C ... +80 °C (за кратко (2h): +110 °C)
Допустима температура на околната среда	0 °C ... +40 °C
Максимална относителна влажност на въздуха	≤ 95 %
Мрежово напрежение	1~ 230 V +/- 10 % 50/60 Hz
Утечен ток ΔI	≤ 3,5 mA
Електромагнитна съвместимост	Емисия на електромагнитни смущения съгласно: EN 61800-3:2004+A1:2012/жилищна среда (C1) Устойчивост на смущения съгласно: EN 61800-3:2004+A1:2012/промишлена среда (C2)
Емисионно ниво на шума	< 52 dB(A)
Индекс за енергийна ефективност (EEI)	вж. фирмената табелка
Температурен клас	TF80 (вж. IEC 60335-2-51)
Степен на замърсяване	2 (IEC 60664-1)
Макс. допустимо работно налягане	PN 6/10

За повече данни, вж. на фирмената табелка и в каталога.

#### 5.4 Минимално входно налягане

Номинален диаметър	Температура на флуида		
	-20 °C до +50 °C 0 °C до +50 °C <sup>1)</sup>	до +95 °C	до +110 °C
G 1½	0,3 bar	1,0 bar	1,6 bar
G 2	0,3 bar	1,0 bar	1,6 bar
DN 32	0,3 bar	1,0 bar	1,6 bar
DN 40	0,5 bar	1,2 bar	1,8 bar

Номинален диаметър	Температура на флуида		
	-20 °C до +50 °C	до +95 °C	до +110 °C
	0 °C до +50 °C <sup>1)</sup>		
DN 50	0,5 bar	1,2 bar	1,8 bar
DN 65	0,7 bar	1,5 bar	2,3 bar
DN 80	0,7 bar	1,5 bar	2,3 bar
DN 100	0,7 bar	1,5 bar	2,3 bar

Табл. 2: Минимално входно налягане

<sup>1)</sup> Yonos MAXO-Z



## ЗАБЕЛЕЖКА

Стойностите са валидни до 300 m надморска височина. Корекция при по-големи височини +0,01 bar/100 m.

При по-висока температура на флуида, флуиди с по-ниска плътност, силно съпротивление на потока или ниско атмосферно налягане регулирайте съответно стойностите.

Максималната височина за монтаж възлиза на 2000 m над морското равнище.

## 5.5 Комплект на доставката

- Помпа
- 8x подложна шайба M12 (само при помпа с фланцово присъединяване)
- 8x подложна шайба M16 (само при помпа с фланцово присъединяване)
- 2x плоски уплътнения (само при помпа с резбово тръбно присъединяване)
- Инструкция за монтаж и експлоатация

## 5.6 Окомплектовка

- Wilo-Connect модул Yonos MAXO
- Wilo-Control за индикация на диференциалното налягане
- Теплоизолационна обвивка (само за единични помпи)

За подробен списък виж каталога.

## 5.7 Разширяване на функциите

Wilo-Connect модулет Yonos MAXO като допълнителен щепселен модул (окомплектовка) разширява функциите на помпата с:

- Общ сигнал за работа SBM като безпотенциален затварящ контакт
- Управляващ вход „Предимно Изкл.“ („Ext. Off“) за безпотенциален НЗ контакт
- Основен/резервен работен режим с превключване по време за режим сдвоена помпа

Технически детайли вж. Инструкция за експлоатация на Wilo-Connect модул Yonos MAXO.

## 6 Монтаж

### 6.1 Обучение на персонала

- Работи по монтаж/демонтаж: Специалистът трябва да е квалифициран за работа с необходимите инструменти и крепежни материали.

### 6.2 Задължения на оператора

- Трябва да се спазват местните национални и регионални разпоредби!
- Да се съблюдават действащите национални норми по охрана на труда и техника на безопасност на занаятчийските професионални сдружения.
- Да се предоставят лични предпазни средства и да се гарантира използването им от персонала.
- Да се спазват всички разпоредби за работа с тежки и висящи товари.

### 6.3 Безопасност



#### ПРЕДУПРЕЖДЕНИЕ

##### Опасност от изгаряне при контакт с горещи повърхности!

Корпусът на помпата и моторът с мокър ротор могат да се нагорещат и при докосване на доведат до изгаряния.

- По време на експлоатация докосвайте единствено регулиращия модул.
- Преди всякакви дейности оставете помпата да се охлади.



#### ПРЕДУПРЕЖДЕНИЕ

##### Опасност от изгаряне при контакт с горещи работни флуиди!

Горещите транспортирани флуиди могат да доведат до изгаряния.

Преди монтаж или демонтаж на помпата или при развиване на болтовете по корпуса спазвайте следното:

- Оставете отоплителната система да се охлади напълно.
- Затворете затварящия кран или изпразнете отоплителната система.



## ОПАСНОСТ

### Риск от фатално нараняване поради падащи детайли!

Самата помпа, както и частите на помпата могат да бъдат с много голямо собствено тегло. Поради падащи тежки части съществува опасност от порязвания, премазвания, контузии или удари, които могат да причинят смърт.

- Винаги носете подходящи предпазни средства (напр. каска, ръкавици).
- Винаги използвайте подходящи подежни приспособления и осигурявайте частите срещу падане.
- Никога не заставайте под висящи товари.
- При съхранение на склад и транспортиране, както и преди всички работи по инсталацията и монтажа се уверете, че помпата е в безопасно и стабилно положение.

## 6.4 Подготовка за монтаж

1. Закрепете тръбопроводите с подходящи приспособления към пода, тавана или стената, така че помпата да не поема теглото на тръбопроводите.
2. При монтаж във входния тръбопровод на отворени системи предпазната връщаща тръба трябва да се отклонява преди помпата (EN 12828).
3. Монтирайте помпата на леснодостъпно място, за да може в последствие лесно да се извършва проверка или подмяна.
4. Приключете с всички работи по заваряване и запояване.
5. Промийте системата.
6. Предвидете затварящ кран преди и след помпата.
7. Входящи и изходящи участъци от тръбопровода преди и след помпата.
8. Обезпечете монтажа на помпата да бъде без механична напрегнатост.
9. Да се предвиди разстояние от 10 cm около регулиращия модул, за да не се прегрева.
10. Да се спазват допустимите монтажни положения.

### Монтаж в сграда

Инсталирайте помпата в сухо, добре проветрено и защитено от прах помещение съгласно степен на защита (виж фирмената табелка на помпата).

## ВНИМАНИЕ

### Температури на околната среда, по-високи или по-ниски от допустимите!

При повишаването на температурата регулиращият модул изключва!

- Да се осигури достатъчно проветряване/отопление!
- Никога не покривайте регулиращия модул и помпата с предмети!
- Спазвайте допустимите температури на околната среда (виж таблица „Технически характеристики“).



### Инсталация извън сграда (външен монтаж)

- Да се спазват допустимите условия за околната среда и вида на защита.
- Помпата трябва да се инсталира в корпус, като защита от атмосферни влияния. Спазвайте допустимите температури на околната среда (виж таблица „Технически характеристики“).
- Обезопасете помпата срещу климатични въздействия като напр. директна слънчева светлина, дъжд, сняг.
- Помпата трябва да бъде защитена така, че жлебовете за оттичане на кондензата да останат свободни от замърсявания.
- Предотвратете образуването на воден кондензат с подходящи мерки.

## 6.5 Монтиране

- Изпълнете монтажа без напрежение с хоризонтално разположен вал на помпата!
- Уверете се, че е възможен монтаж на помпата с правилна посока на протичане на флуида: Спазвайте символа за посока на протичане върху корпуса на помпата! (Fig. II)
- Помпата да се монтира само в допустимото монтажно положение! (Виж глава „Допустими монтажни положения“)

### 6.5.1 Монтиране на помпа с резбово тръбно присъединяване



#### ПРЕДУПРЕЖДЕНИЕ

##### Опасност от изгаряне при контакт с горещи повърхности!

Тръбопроводът може да се нагорещи и при докосване на доведе до изгаряния.

- Преди всякакви дейности оставете отоплителната система да се охлади.
- Носете защитни ръкавици.

#### Монтажни стъпки

1. Инсталирайте подходящи тръбни фитинги.
2. Затворете затварящите кранове преди и след помпата (Fig. III).
3. Поставете помпата с доставените плоски уплътнения.
4. Свържете помпата с доставените гайки. При това дръжте контра изключително при повърхнината на ключа на корпуса на помпата (Fig. IV).
5. Отворете затварящите кранове преди и след помпата (Fig. V).
6. Проверете херметичността.

### 6.5.2 Монтиране на помпа с фланцово присъединяване



#### ПРЕДУПРЕЖДЕНИЕ

##### Опасност от изгаряне при контакт с горещи повърхности!

Тръбопроводът може да се нагорещи и при докосване на доведе до изгаряния.

- Преди всякакви дейности оставете отоплителната система да се охлади.
- Носете защитни ръкавици.



## ПРЕДУПРЕЖДЕНИЕ

### Опасност от нараняване и изгаряне в резултат на неправилен монтаж!

При неправилен монтаж фланцовата връзка може да бъде повредена и разгерметизирана. Опасност от изгаряне поради изпускане на горещ флуид!

- Никога не свързвайте комбиниран фланец с друг такъв!
- Помпите с комбиниран фланец не са разрешени за използване при работни налягания PN 16!
- Използването на осигурителни елементи (например пружинни шайби) може да доведе до теч във фланцова връзка. Затова такива не са разрешени. Между главата на болта/гайката и комбинирания фланец използвайте приложените подложни шайби (в комплекта на доставката)!
- Допустимите моменти на затягане съгласно следващата таблица не трябва да бъдат превишавани, дори и ако се използват болтове с по-висока устойчивост ( $\geq 4.6$ ), тъй като в противен случай може да възникне разтрошаване по ръбовете на елипсовидните отвори. По този начин болтовете губят предварителното затягане и фланцовата връзка може да стане нехерметична. Опасност от изгаряне!
- Използвайте достатъчно дълги болтове. Резбата на болта трябва да стърчи от гайката поне с една стъпка.
- При максимално допустимо работно налягане да се извършват проверки за течове!

#### Болтове и моменти на затягане

##### Помпа с фланцово присъединяване PN 6

	DN 32	DN 40	DN 50
Диаметър на болтовете	M 12	M 12	M 12
Клас на устойчивост	$\geq 4,6$	$\geq 4,6$	$\geq 4,6$
Момент на затягане	40 Nm	40 Nm	40 Nm
Дължина на болта	$\geq 55$ mm	$\geq 55$ mm	$\geq 60$ mm

	DN 65	DN 80	DN 100
Диаметър на болтовете	M 12	M16	M16
Клас на устойчивост	$\geq 4,6$	$\geq 4,6$	$\geq 4,6$
Момент на затягане	40 Nm	95 Nm	95 Nm
Дължина на болта	$\geq 60$ mm	$\geq 70$ mm	$\geq 70$ mm

##### Помпа с фланцово присъединяване PN 10

	DN 32	DN 40	DN 50
Диаметър на болтовете	M 16	M 16	M 16
Клас на устойчивост	$\geq 4,6$	$\geq 4,6$	$\geq 4,6$
Момент на затягане	95 Nm	95 Nm	95 Nm
Дължина на болта	$\geq 60$ mm	$\geq 60$ mm	$\geq 65$ mm

	DN 65	DN 80	DN 100
Диаметър на болтовете	M 16	M 16	M 16
Клас на устойчивост	≥ 4,6	≥ 4,6	≥ 4,6
Момент на затягане	95 Nm	95 Nm	95 Nm
Дължина на болта	≥ 65 mm	≥ 70 mm	≥ 70 mm

### Монтажни стъпки

1. Затворете затварящите кранове преди и след помпата (Fig. III).
2. Заедно с две подходящи плоски уплътнения поставете помпата така в тръбопровода, че фланците да могат да се захванат с болтове на входа и на изхода на помпата (Fig. VI).  
**. Вземете под внимание посоката на протичане!** Стрелката върху корпуса на помпата трябва да показва посоката на протичане.
3. Свържете фланците с подходящи болтове и с доставените подложни шайби в две стъпки на кръст (Fig. VII). Съблюдавайте зададените моменти на затягане!
4. Отворете затварящите кранове преди и след помпата (Fig. V).
5. Проверете херметичността.

### 6.5.3 Центроване на главата на мотора

В зависимост от монтажното положение капакът на мотора трябва да е изправен (Fig. VIII).

1. Проверете допустимите монтажни положения (виж глава „Допустими монтажни положения“).
2. Освободете капака на мотора и внимателно го завъртете.  
 ⇒ Не изваждайте главата на мотора от корпуса на помпата.
3. След това затегнете болтовете за закрепване на мотора на кръст. Спазвайте моментите на затягане!

## ВНИМАНИЕ

### Теч!

Повреди на уплътнението водят до течове.

- Уплътнението да не се изважда.
- Подменяйте повредено уплътнение.

Болт	Момент на затягане в Nm
M6x18	10
M6x22	10
M10x30	18–20

Табл. 3: Моменти на затягане на болтовете за закрепване на мотора

## 6.5.4 Изолиране

Изоляция на помпата в отоплителна система и приложение за циркуляция на питейна вода



### ПРЕДУПРЕЖДЕНИЕ

#### Опасност от изгаряне при контакт с горещи повърхности!

Цялата помпа може да се нагорещи много. При окомплектоване на изолацията при текуща експлоатация има опасност от изгаряне!

- Преди всякакви дейности оставете помпата да се охлади.

Използвайте топлоизолационни обвивки (опционална окомплектовка) само при приложение в системи за отопление и циркуляция на питейна вода с температура на флуида > 20 °C.

#### Изоляция на помпата в системи за охлаждане/климатизация

При системи за охлаждане и климатизация използвайте обичайни за търговската мрежа устойчиви на дифузия изолационни материали.

## ВНИМАНИЕ

### Електрическа повреда!

В противен случай образуващият се кондензат в мотора може да доведе до електрически повреди.

- Корпусът на помпата да се изолира само до разделителната фуга с мотора!
- Жлебовете за оттичане на кондензата трябва да останат свободни, така че образуващият се в мотора кондензат да може да премине безпрепятствено в преливник! (Fig. IX)

## 7 Електрическо свързване

Електрическото свързване да се извършва само от квалифициран електротехник и в съответствие с действащите предписания!

Задължително да се спазва важна за безопасността информация от други глави!



## ОПАСНОСТ

### Риск от фатално нараняване поради токов удар!

При докосване на намиращи се под напрежение детайли възниква непосредствен риск от фатално нараняване!

Особено застрашени са лица, които използват медицински помощни средства като пейсмейкъри, инсулинови помпи, слухови апарати, импланти и др. подобни.

Последствията могат да бъдат смърт, сериозно нараняване или материални щети.

За тези лица при всички случаи е необходима трудово-медицинска експертиза!

Подаването на грешно напрежение по SELV проводниците води до грешно напрежение по всички помпи и уреди на мястото на експлоатация на сградната автоматизация, които са присъединени към SELV проводника.

- Преди всякакви дейности, трябва да се изключи ел. захранването и да се обезопаси срещу повторно включване.
  - Работата по регулиращия модул може да започне едва след като изминат 5 минути заради все още наличното напрежение, което при допир е опасно за хората!
- Проверете дали всички изводи (също и безпотенциални контакти) са без напрежение.
- Помпата трябва да свързва и работи само с монтиран регулиращ модул.
- Никога не отваряйте регулиращия модул и никога не отстранявайте елементите за регулиране и управление.
- Никога не пускайте помпата в експлоатация при повреден регулиращ модул/Wilo щепсел!
- Никога не прилагайте неправилно напрежение.

## 7.1 Изисквания



### ЗАБЕЛЕЖКА

Да се спазват действащите национални разпоредби, норми и наредби, както и предписанията на местните енергоснабдителни дружества!

## ВНИМАНИЕ

### Неправилно свързване

Грешно свързване на помпата води до повреда на електрониката.

- Спазвайте вида на тока и напрежението върху фирмената табелка.
- Свързвайте към мрежи за ниско напрежение 230 V. При свързване към IT мрежи (вид на мрежата Isolet Terre) непременно се уверете, че напрежението между фазите (L1-L2, L2-L3, L3-L1 → Fig. 3) не надвишава 230 V.  
В случай на грешка (утечка към земя) напрежението между фазата и РЕ не трябва да превишава 230 V.
- При външно свързване на помпата деактивирайте подаване на тактови импулси на напрежение (напр. система с импулсно-фазово управление).

- В отделни случаи да се провери включването на помпата през симетрични тиристори/полупроводниково реле.
- При изключване с мрежово реле от монтажника: Номинален ток  $\geq 10$  A, изчислително напрежение 250 V AC
- Съблюдавайте честота на включване:
  - Включване/изключване чрез мрежово напрежение  $\leq 100/24$  h
  - $\leq 20/h$  при превключваща честота от 1 min между включване/изключване чрез мрежово напрежение
- При приложение на дефектнотокова защита (RCD) се препоръчва да използвате RCD тип A (чувствителен на импулсен ток). Проверете спазването на правилата за координиране на електрическата работна течност в електрическата инсталация и, ако е необходимо, пригответе RCD по подходящ начин.
- Обърнете внимание на утечния ток  $I_{\text{eff}} \leq 3,5$  mA на всяка помпа.
- Осъществете електрическото свързване посредством фиксиран свързващ кабел с щепселно съединение или многополюсен прекъсвач с поне 3 mm ширина на контактния отвор (VDE 0700/част 1).
- За предпазване от вода вследствие течове и за намаляване на натоварването на кабелното съединение с резба използвайте тръбна връзка с достатъчен външен диаметър (виж глава „Свързване“).
- При температура на флуида над 90 °C използвайте тръбна връзка с устойчивост на висока температура.
- Положете тръбната връзка така, че да не се допира нито до тръбопроводите, нито до помпата.

## 7.2 Възможности за свързване

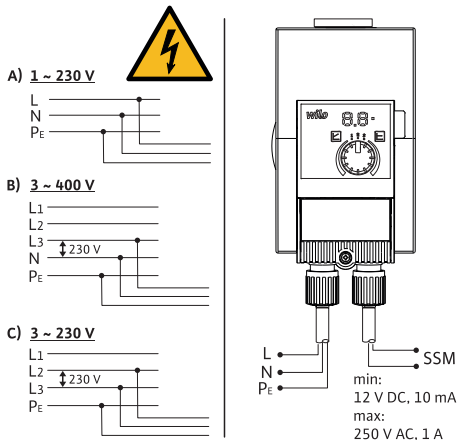


Fig. 3: Възможности за свързване

Помпата може да се свърже към мрежа със следните стойности на напрежение:

- 1~ 230 V
- 3~ 400 V с нулев проводник
- 3~ 400 V без нулев проводник (предварително свързване на мрежов трансформатор)
- 3~ 230 V

## 7.3 Сдвоени помпи

Да се експлоатира само като главна или резервна помпа с автоматично превключване при повреда:

1. Двата мотора свържете поотделно и ги осигурете.

- Предвидете самостоятелно табло за управление (напр.: Wilo-Connect модул Yonos MAXO (окомплектовка)).
- Извършете подобни настройки.

#### 7.4 Общ сигнал за повреда (SSM)

Контактът на общия сигнал за повреда (безпотенциален НЗ контакт) може да бъде свързан към система за сградна автоматизация. Вътрешният контакт е затворен в следните случаи:

- Помпата е без напрежение.
- Повреда няма.
- Регулиращият модул не функционира.



### ОПАСНОСТ

#### Риск от фатално нараняване поради токов удар!

Риск от фатално нараняване поради предаване на напрежение, когато проводникът за мрежа и проводникът за SSM бъдат положени заедно в един 5-жилен кабел.

- Не свързвайте SSM линията към защитното понижено напрежение.

#### Стойности на инсталираната мощност

- Минимално допустимо: 12 V DC, 10 mA
  - Максимално допустимо: 250 V AC, 1 A, AC 1
- При свързване на SSM линията към потенциал на мрежата:
- Фаза SSM = фаза L1

#### 7.5 Свързване



### ОПАСНОСТ

#### Риск от фатално нараняване поради токов удар!

При докосване на намираща се под напрежение детайли възниква непосредствен риск от фатално нараняване.

- Електрическото свързване да се извършва само от квалифициран електротехник и в съответствие с действащите предписания!
- Преди всякакви дейности, трябва да се изключи ел. захранването и да се обезопаси срещу повторно включване.

1. Подгответе кабела съгласно данните на фигурата (Fig. X).
2. Развийте болта в щепсела (Fig. XI).
3. Извадете щепсела.
4. Развийте кабелните проходи (Fig. XII).
5. Отворете щепсела.
6. Извадете с помощта на малка отвертка затварящите гумени тапи на кабелните проходи (Fig. XIII).
7. Прекарайте кабел през кабелните проходи към съединителните втулки.
8. Свържете кабела правилно съобразно положението (Fig. XIV).
9. Затворете щепсела и завинтете кабелните проходи (Fig. XV).
10. Поставете щепсела и го закрепете с болтове (Fig. XVI).
11. Осъществете ел. захранване.

## 8 Пускане в експлоатация

### 8.1 Обезвъздушаване

1. Напълнете и обезвъздушете правилно системата.

► Помпата самостоятелно се обезвъздушава.

### 8.2 Промиване

## ВНИМАНИЕ

### Материални щети!

При използване на флуиди с допълнителни вещества могат да възникнат материални щети в резултат на натрупване на химически вещества.

- Преди пускане в експлоатация промийте системата.
- Преди да напълните, допълните или смените работния флуид, промийте помпата.
- При промиване с промяна на налягането помпата трябва да се демонтира.
- Да не се извършва химическо промиване.

### 8.3 Избиране на режим на работа

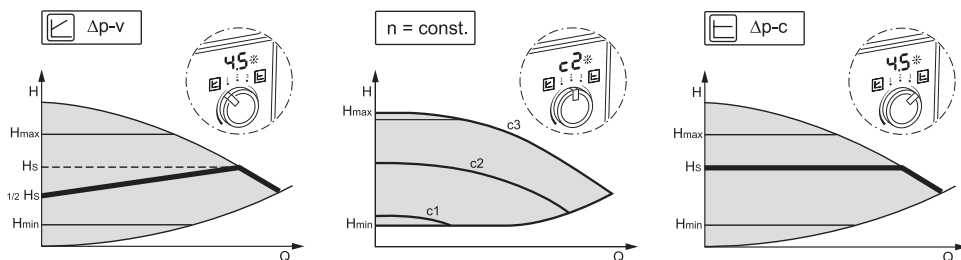


Fig. 4: Избиране на режим на работа

Режим на регулиране	Описание
Диференциално налягане променливо Δp-v	Регулирането променя зададената стойност за диференциалното налягане, към която трябва да се придържа помпата, линейно между намаленото диференциално налягане $H$ и $H_{зад}$ . Регулируемото диференциално налягане $H$ спада или нараства с дебита.
Постоянни обороти $n = const.$	Оборотите на помпата се поддържат на едно постоянно настроено ниво.
Постоянно диференциално налягане Δp-c	Регулирането поддържа генерираното от помпата диференциално налягане постоянно в допустимия диапазон на дебита на настроената зададена стойност за диференциално налягане $H_{зад}$ до максималната характеристична крива.



## Избор на режим на регулиране в режима на отопление

Вид система	Системни условия	Препоръчителен режим на регулиране
Системи за отопление/вентилация/климатизация със съпротивление в предавателната част (стайно отоплително тяло и термостатен вентил) $\leq 25\%$ от общото съпротивление	<ul style="list-style-type: none"> <li>Системи с две тръби с термостатни/зонови вентили и малък авторитет на консуматорите: <ul style="list-style-type: none"> <li>HN &gt; 4 m</li> <li>много дълги тръбопроводи на вентили</li> <li>силно дроселирани спирателни клапани на щранговете</li> <li>Регулатори на диференциалното налягане на щранга</li> <li>високи загуби на налягане в тези части на системата, през които преминава целия обменен поток (котел, охладител, евентуално топлообменник, разпределителен тръбопровод до първото разклонение)</li> </ul> </li> <li>Първични кръгове с големи загуби на налягане</li> </ul>	<b>Dr-v</b>
Системи за отопление/вентилация/климатизация	<ul style="list-style-type: none"> <li>Постоянен дебит</li> <li>Приоритет на горещата вода (c3)</li> <li>Ръчен нощен икономичен режим през настройка на обороти (c1)</li> </ul>	<b>Постоянни обороти (c1, c2, c3)</b>
Системи за отопление/вентилация/климатизация със съпротивление в производствения/разпределителния кръг $\leq 25\%$ от съпротивлението в предавателната част (стайно отоплително тяло и термостатен вентил)	<ul style="list-style-type: none"> <li>Системи с две тръби с термостатни/зонови вентили и висок авторитет на консуматорите: <ul style="list-style-type: none"> <li>HN <math>\leq 2</math> m</li> <li>Преустроени гравитационни системи</li> <li>Пренастройване на голям топлинен акумулатор (напр. централно отопление)</li> <li>малки загуби на налягане в тези части на системата, през които преминава целия обменен поток (котел/охладител, евентуално топлообменник, разпределителен тръбопровод до първото разклонение)</li> </ul> </li> <li>Първични кръгове с малки загуби на налягане</li> <li>Подово отопление с термостатни клапи и зоновенти</li> <li>Еднотръбна система с термостатни клапи и спирателни вентили за щрангове</li> </ul>	<b>Dr-c</b>

## Избор на режим на регулиране в режима на питейна вода

Вид система	Системни условия	Препоръчителен режим на регулиране
Циркулационни системи за питейна вода	Циркулационни системи за питейна вода с термостатично регулираща спирателна арматура на щранга	<b>Dr-v</b>

Вид система	Системни условия	Препоръчителен режим на регулиране
Циркулационни системи за питейна вода	Постоянен дебит	<b>Постоянни обороти (с1, с2, с3)</b>
Циркулационни системи за питейна вода	<p>Циркулационни системи за питейна вода с термостатично регулираща спирателна арматура на щранга.</p> <ul style="list-style-type: none"> <li>Диференциалното налягане се поддържа константно на зададената стойност на диференциално налягане Н.</li> </ul> <p>Препоръка при системи с регулиращ вентил на щранга</p>	<b>Др-с</b>

## 8.4 Настройване на режима на работа и мощността на помпата

### Заводска настройка помпа за отопление

Помпите се доставят в режим на регулиране Др-в. Зададената напорна височина е настроена предварително на  $\frac{1}{2}$  от максималната зададена напорна височина (вж. данните за помпата в каталога). Настройте режима на работа и мощността на помпата съобразно предпоставките на системата.

### Заводска настройка помпа за питейна вода

Помпите се доставят в режим на регулиране Др-с. Зададената напорна височина е настроена предварително на  $\frac{1}{2}$  от максималната зададена напорна височина (вж. данните за помпата в каталога). Настройте режима на работа и мощността на помпата съобразно предпоставките на системата.

### Извършване на настройки

При проектирането системата е изчислена за определена работна точка (точка на хидравлично пълно натоварване при изчислен максимален разход на отоплителна мощност или общо съпротивление на тръбопроводната мрежа за питейна вода). При пускане в експлоатация да се регулира мощността на помпата (височина на напор) съобразно работната точка. Изберете алтернатива режим на работа с постоянни обороти:

1. Настройте желанния режим на работа с бутон за управление.
  - ▶ Светодиодната LED индикация показва режима на работа (с1, с2, с3) или настроената зададена стойност в m (при Др-с, Др-в).
1. Настройте зададена стойност чрез завъртане на копчето за настройване (само при Др-с, Др-в).



## ЗАБЕЛЕЖКА

Зададената стойност се показва на светодиодната LED индикация на стъпки от 0,5 m (при зададена напорна височина < 10 m) или на стъпки от 1 m (при зададена напорна височина > 10 m). Възможни са междинни стъпки, но не се показват.

## 9 Поддръжка

### 9.1 Извеждане от експлоатация

За извършване на работи по поддръжката, ремонта или демонтажа помпата трябва да бъде изведена от експлоатация.



#### ОПАСНОСТ

##### Риск от фатално нараняване поради токов удар!

При работи по електрическите уреди съществува риск от фатално нараняване поради токов удар.

- Работите по електрическите части да се извършват само от квалифицирани електротехници!
- Включете многополюсно помпата без напрежение и я осигурете срещу неоторизирано повторно включване!
- Винаги изключвайте ел. захранването на помпата, а при необходимост и SSM!
  - Работата по модула може да започне едва след като изминат 5 минути заради все още наличното напрежение, което при допир е опасно за хората!
- Проверете, дали всички изводи (вкл. безпотенциални контакти) са без напрежение!
- Дори когато е изключена и е без напрежение, през помпата може да протича флуид. Задвижваният ротор индуцира напрежение в контактите на мотора, което е опасно при допир. Затворете наличните затварящи кранове пред и след помпата!
- Не пускайте помпата в експлоатация при повреден регулиращ модул/Wilo щепсел!
- При непозволено отстраняване на елементите за регулиране и управление на регулиращия модул съществува опасност от токов удар при допир до вътрешни електрически части!



#### ПРЕДУПРЕЖДЕНИЕ

##### Опасност от изгаряне при докосване на помпата/системата

В зависимост от работното състояние на помпата и на системата (температура на работния флуид), цялата помпа може да се нагорещи силно.

- Оставете системата и помпата да се охладят до стайна температура!

### 9.2 Демонтаж/монтаж

Преди всеки демонтаж/монтаж се уверете, че са спазени изискванията в глава „Извеждане от експлоатация“!



#### ПРЕДУПРЕЖДЕНИЕ

##### Опасност от изгаряне при докосване на помпата/системата

В зависимост от работното състояние на помпата и на системата (температура на работния флуид), цялата помпа може да се нагорещи силно.

- Оставете системата и помпата да се охладят до стайна температура!



## ПРЕДУПРЕЖДЕНИЕ

### Опасност от изгаряне при контакт с горещи работни флуиди!

Работният флуид се намира под високо налягане и може да бъде много горещ. Преди монтаж или демонтаж на помпата или при развиване на болтовете по корпуса спазвайте следното:

- Оставете отоплителната система да се охлади напълно.
- Затворете затварящия кран или изпразнете отоплителната система.
- Изпразнете затворения клон на системата!
- При липсващи затварящи кранове изпразнете системата!
- Спазвайте указанията на производителя и информационните листи за безопасност за евентуалните добавки в системата!

Спазвайте националните разпоредби за предотвратяване на аварии, както и вътрешните правила за работа и безопасност на труда на оператора.



## ПРЕДУПРЕЖДЕНИЕ

### Опасност от нараняване!

След развиване на скрепителните болтове съществува опасност от нараняване поради падане на мотора/помпата!

- Ако е необходимо, подсигурете помпата/мотора срещу падане с подходящи товарозахващащи приспособления!
- Носете подходящи предпазни средства (например ръкавици)!



## ОПАСНОСТ

### Риск от фатално нараняване поради електромагнитно поле!

Магнитен ротор (постоянен магнит) във вътрешността на помпата може при демонтаж да бъде опасен за живота на лица с медицински импланти (напр. пейсмекър).

- В никакъв случай не вадете ротора.
  - При изваждането на модула, състоящ се от работно колело, лагерен щит и ротор, от мотора, особено силно са застрашени хора, които използват медицински помощни уреди, като например пейсмекъри, инсулинови помпи, слухови апарати, импланти и други подобни. Последниците могат да бъдат смърт, тежки физически наранявания и материални щети. За тези лица при всички случаи е необходима трудово-медицинска експертиза.
- Има опасност от премазване! При изваждане на ротора от мотора той може да бъде изтеглен ударно назад до изходното си положение от силното електромагнитно поле.
  - Когато роторът се намира извън мотора, магнитни предмети могат да бъдат привлечени ударно. Това може да доведе до физически наранявания и материални щети.
- Силното електромагнитно поле на ротора може да повлияе върху функциите на електронните уреди или да ги повреди.

В сглобено състояние електромагнитното поле на ротора се отвежда в магнитния контур на мотора. По този начин извън машината не се установява вредно или опасно за здравето електромагнитно поле.

### 9.2.1 Демонтаж/монтаж на мотора

**Преди всеки демонтаж/монтаж на мотора се уверете, че са спазени изискванията в глава „Извеждане от експлоатация“!**

- Затворете наличните затварящи кранове пред и след помпата!
- При липсващи затварящи кранове изпразнете системата!

#### Демонтаж на мотора

1. Развийте болтовете за закрепване на мотора и свалете мотора от центрирането на корпуса на помпата.

## ВНИМАНИЕ

### Материални щети!

Ако при дейности по поддръжката или ремонта моторната глава бъде отделена от корпуса на помпата:

- Сменете уплътнителния пръстен между главата на мотора и корпуса на помпата!
- Монтирайте уплътнителния пръстен без усукване в подгънатия ръб на лагерния щит, сочещ към работното колело!
- Внимавайте за правилното положение на уплътнителния пръстен!
- Проверете за теч при максимално допустимо работно налягане!

#### Монтаж на мотора

Монтажът на мотора се осъществява в обратна последователност на демонтажа.

1. Поставете мотора в центрирането на корпуса на помпата и поставете болтовете за закрепване на мотора в резбата на корпуса.
2. Затегнете болтовете за закрепване на мотора на кръст. Спазвайте моментите на затягане! (виж таблица „Моменти на затягане на болтовете за закрепване на мотора“ [► 379]).

За пускане на помпата в експлоатация виж глава „Пускане в експлоатация“.

Ако само регулиращият модул трябва да се премести в друга позиция, не е необходимо да се извежда целият мотор от корпуса на помпата. Моторът може да бъде завъртян в желаната позиция така, както си е в корпуса на помпата (спазвайте допустимите монтажни положения). Виж глава „Центроване на главата на мотора“ [► 379].



## ЗАБЕЛЕЖКА

Принципно главата на мотора трябва да се завърта, преди системата да е напълнена.

Извършете тест за херметичност!

## 10 Отстраняване на повреда

### 10.1 Изисквания към персонала

Отстраняването на повреди да се извършва единствено от квалифицирани специалисти, работи по електрическото свързване – единствено от квалифицирани електротехници.

### 10.2 Безопасност при отстраняване на повреди



#### ОПАСНОСТ

##### Риск от фатално нараняване поради токов удар!

Съществува риск от фатално нараняване поради контактно напрежение след изключване на помпата.

- Преди започване на работите прекъснете всички полюси на ел. захранването.
- Започнете работата едва 5 min след прекъсване на ел. захранването.

### 10.3 Таблица с грешки

Грешка	Причина	Отстраняване
При включено ел. захранване помпата не работи.	Дефектна защита с предпазители.	Проверете защитата с предпазители.
При включено ел. захранване помпата не работи.	Няма напрежение.	Проверете напрежението.
Помпата издава шумове.	Кавитация поради недостатъчно входно налягане.	Повишете поддържаното налягане/системното налягане. Да се съблюдава допустимия диапазон за налягане.
Помпата издава шумове.	Кавитация поради недостатъчно входно налягане.	Проверка на настроената напорна височина и при необходимост да се адаптира.
След кратко време горещата вода вече не е гореща.	Зададената стойност е настроена твърде ниско.	Увеличете зададената стойност.
След кратко време горещата вода вече не е гореща.	Зададената стойност е настроена твърде ниско.	Настройте режим на работа Dr-c.

### 10.4 Съобщения за повреди

- Показва се съобщение.
- Светодиодът за сигнализация на повреда свети.
- SSM контактът се отваря.
- Помпата се изключва и периодично прави опити за нов старт. При E10 помпата трайно се изключва след 10 min.

№.	Повреда	Причина	Отстраняване
E04	Понижено напрежение	Подаваното ел. захранване от мрежата е много ниско.	Проверете напрежението на ел. мрежа.

№.	Повреда	Причина	Отстраняване
E05	Пренапрежение	Подаваното ел. захранване от мрежата е много високо.	Проверете напрежението на ел. мрежа.
E09 <sup>1)</sup>	Турбинно задвижване	Помпата се задвижва обратно.	Проверете протичането на флуида и ако е необходимо монтирайте възвратни клапани.
E10	Блокиране	Роторът е блокиран.	Обърнете се към сервизната служба.
E21 <sup>2)</sup> *	Претоварване	Трудно въртящ се мотор.	Обърнете се към сервизната служба.
E23	Късо съединение	Токът на мотора е много висок.	Обърнете се към сервизната служба.
E25	Контактуване/намотка	Намотката е дефектна.	Обърнете се към сервизната служба.
E30	Твърде висока температура на модула	Вътрешното пространство на модула е твърде топло.	Проверете условията на използване.
E31	Прегряване на силовия блок	Температурата на околната среда е твърде висока.	Проверете условията на използване.
E36	Грешка в електрониката	Електрониката е повредена.	Обърнете се към сервизната служба.

Ако повредата не може да бъде отстранена, свържете се със специализиран сервиз или със сервизната служба.

<sup>1)</sup> само помпи с P1 ≥ 200 W

<sup>2)</sup> допълнително към светодиодната индикация, свети постоянно в червено и светодиодът за сигнализация на повреда.

\* вж. също предупредително съобщение E21

## 10.5 Предупредителни съобщения

- Показва се съобщение.
- Светодиодът за сигнализация на повреда не свети.
- SSM контактът не се отваря.
- Помпата продължава да работи с ограничена мощност.

№.	Повреда	Причина	Отстраняване на повреди
E07	Генериращ работен режим	През помпената хидравлика протича флуид.	Проверете системата.
E11	Работа на сухо	Въздух в помпата.	Да се контролира налягането и количеството на флуида.

№.	Повреда	Причина	Отстраняване на повреди
E21 <sup>1)</sup>	Претоварване	Трудно въртящ се мотор. Помпата работи в несъответствие със спецификацията (напр. висока температура на модул). Оборотите са по-ниски от тези при нормален режим.	Проверете условията на околната среда.

<sup>1)</sup> вж. също сигнал за повреда E21

## 11 Резервни части

Поръчвайте резервни части само от местните специализирани сервиси и/или сервизната служба на Wilo. За да се избегнат обратни въпроси и погрешни поръчки, при всяка поръчка трябва да се посочват всички данни от фирмената табелка.

## 12 Изхвърляне

### 12.1 Информация относно събирането на употребявани електрически и електронни продукти

Правилното изхвърляне и регламентираното рециклиране на този продукт предотвратява екологични щети и опасности за личното здраве.



### ЗАБЕЛЕЖКА

#### Забранено е изхвърляне в контейнерите за битови отпадъци!

В Европейския съюз този символ може да бъде изобразен върху продукта, опаковката или съпътстващата документация. Той указва, че съответните електрически и електронни продукти не трябва да се изхвърлят заедно с битови отпадъци.

За правилното третиране, рециклиране и изхвърляне на съответните отпадъци спазвайте следните изисквания:

- Предавайте тези продукти само в предвидените сертифицирани пунктове за събиране на отпадъци.
- Спазвайте приложимата национална нормативна уредба!

Изискайте информация относно правилното изхвърляне от местната община, най-близкото депо за отпадъци или търговеца, от който е закупен продукта. Допълнителна информация по темата рециклиране вижте на [www.wilo-recycling.com](http://www.wilo-recycling.com).

**Запазено право за технически изменения!**



## Зміст

<b>1</b>	<b>Загальні положення.....</b>	<b>394</b>	7.4	Узагальнений сигнал про несправності (SSM).....	414
1.1	Про цю інструкцію.....	394	7.5	Під'єднання.....	414
1.2	Авторське право.....	394	<b>8</b>	<b>Введення в експлуатацію.....</b>	<b>415</b>
1.3	Право на внесення змін.....	394	8.1	Видалення повітря з системи.....	415
1.4	Відмова від гарантійних зобов'язань і відповідальності.....	394	8.2	Промивання.....	415
<b>2</b>	<b>Безпека.....</b>	<b>394</b>	8.3	Вибір режиму роботи.....	415
2.1	Позначення правил техніки безпеки.....	395	8.4	Налаштування режиму роботи і потужності насоса.....	417
2.2	Кваліфікація персоналу.....	396	<b>9</b>	<b>Технічне обслуговування.....</b>	<b>417</b>
2.3	Електричні роботи.....	396	9.1	Виведення з експлуатації.....	417
2.4	Обов'язки керуючого.....	397	9.2	Демонтаж/монтаж.....	418
<b>3</b>	<b>Транспортування та зберігання.....</b>	<b>398</b>	<b>10</b>	<b>Усунення помилок.....</b>	<b>421</b>
3.1	Перевірка на предмет пошкоджень під час транспортування.....	398	10.1	Вимоги до персоналу.....	421
3.2	Транспортування й умови зберігання.....	399	10.2	Заходи безпеки під час усунення помилок.....	421
<b>4</b>	<b>Використання за призначенням і неправильне використання.....</b>	<b>399</b>	10.3	Таблиця помилок.....	421
4.1	Використання за призначенням.....	399	10.4	Повідомлення про несправність.....	421
4.2	Неправильне використання.....	400	10.5	Попереджувальні повідомлення.....	422
4.3	Вказівки з техніки безпеки.....	401	<b>11</b>	<b>Запасні частини.....</b>	<b>423</b>
<b>5</b>	<b>Опис насоса.....</b>	<b>402</b>	<b>12</b>	<b>Видалення відходів.....</b>	<b>423</b>
5.1	Допустимі монтажні положення.....	403	12.1	Інформація про збирання відпрацьованих електричних та електронних виробів.....	423
5.2	Типовий код.....	403			
5.3	Технічні характеристики.....	403			
5.4	Мінімальний тиск притоку.....	405			
5.5	Комплект постачання.....	405			
5.6	Додаткове приладдя.....	405			
5.7	Розширення функцій.....	405			
<b>6</b>	<b>Монтаж.....</b>	<b>406</b>			
6.1	Кваліфікація персоналу.....	406			
6.2	Обов'язки оператора.....	406			
6.3	Заходи безпеки.....	406			
6.4	Підготування до монтажу.....	407			
6.5	Монтаж.....	408			
<b>7</b>	<b>Електричне під'єднання.....</b>	<b>411</b>			
7.1	Вимоги.....	412			
7.2	Можливості під'єднання.....	413			
7.3	Здвоєні насоси.....	413			

## 1 Загальні положення

### 1.1 Про цю інструкцію

Ця інструкція є складовою виробу. Дотримання інструкції є передумовою для правильного поводження та використання:

- Перед виконанням будь-яких робіт ретельно прочитати інструкцію.
- Інструкція завжди має бути доступною.
- Дотримуватися всіх вказівок щодо виробу.
- Дотримуватися позначень на виробі.

Мова оригінальної інструкції з експлуатації — німецька. Решта мов цієї інструкції є перекладами оригінальної інструкції з монтажу та експлуатації.

### 1.2 Авторське право

WILO SE © 2023

Передавання, а також розмноження цього документа, перероблення та розголошення його змісту заборонено, якщо немає чітко висловленої згоди. Порушення авторського права переслідується законом. Усі права застережено.

### 1.3 Право на внесення змін

Wilo залишає за собою право змінювати наведені дані без попередження та не несе відповідальності за технічні неточності та/або пропускання. Використовувані малюнки можуть відрізнятися від оригіналу та призначені виключно для схематичного представлення виробу.

### 1.4 Відмова від гарантійних зобов'язань і відповідальності

Wilo не несе гарантійних зобов'язань або відповідальності в наведених далі випадках.

- Неякісний розрахунок параметрів через помилкові або неправильні дані керуючого або замовника.
- Недотримання цієї інструкції.
- Застосування не за призначенням.
- Неналежне зберігання або транспортування.
- Помилки монтажу або демонтажу.
- Неналежне технічне обслуговування.
- Недозволений ремонт.
- Хімічний, електричний або електромеханічний впливи.
- Зношення.

## 2 Безпека

Ця глава містить основні вказівки щодо окремих етапів життєвого циклу виробу. Нехтування цими вказівками може призвести до виникнення таких небезпек:

- небезпека для людей через електричні, механічні, бактеріологічні впливи та електромагнітні поля;
- небезпека для навколишнього середовища через витік небезпечних матеріалів;

- матеріальні збитки;
- порушення важливих функцій виробу;
- порушення призначеного порядку робіт із технічного обслуговування та ремонту.

Недотримання вказівок призводить до втрати права на відшкодування збитків.

**Додатково дотримуйтесь інструкцій і правил техніки безпеки, наведених в інших главах!**

## 2.1 Позначення правил техніки безпеки

У цій інструкції з монтажу та експлуатації використовуються правила техніки безпеки для уникнення пошкоджень майна та травмування людей, які представлені по-різному:

- Правила техніки безпеки щодо травмування людей починаються із сигнального слова й мають попереду відповідний **символ**.
- Правила техніки безпеки щодо пошкоджень майна починаються із сигнального слова та наводяться **без** символу.

### Сигнальні слова

- **Небезпека!**  
Нехтування призводить до смерті або тяжких травм!
- **Попередження!**  
Нехтування може призвести до (надтяжких) травм!
- **Обережно!**  
Нехтування може призвести до матеріальних збитків, можливе повне пошкодження.
- **Вказівка!**  
Корисна вказівка щодо використання виробу.

### Символи

У цій інструкції використовуються символи, що зазначено далі.



Загальний символ небезпеки



Небезпека через електричну напругу



Попередження про гарячі поверхні



Попередження про магнітні поля



Вказівки

## 2.2 Кваліфікація персоналу

Персонал повинен виконати такі дії.

- пройти інструктаж з місцевих чинних правил щодо запобігання нещасним випадкам;
- прочитати та зрозуміти інструкцію з монтажу та експлуатації.

Персонал повинен мати кваліфікацію, яку зазначено далі.

- Електричні роботи: роботи з електроустаткуванням має виконувати тільки електрик.
- Роботи з монтажу/демонтажу: Фахівець повинен знати, як працювати з необхідними інструментами та потрібними матеріалами для кріплення.
- Обслуговування мають виконувати особи, які пройшли навчання щодо принципу роботи всієї установки.

### Визначення терміну «електрик»

Електриком є особа, яка має відповідну спеціальну освіту, знання та досвід, і яка може розпізнавати небезпеки, що походять від електрики, та уникати їх.

## 2.3 Електричні роботи

- Електричні роботи має виконувати електрик.

- Дотримуйтеся національних чинних директив, стандартів та приписів, а також вимог місцевої енергетичної компанії щодо підключення до місцевої електромережі.
- Перед початком будь-яких робіт від'єднайте виріб від електромережі й захистіть від повторного ввімкнення.
- Під'єднання необхідно захистити запобіжним вимикачем в електромережі (RCD).
- Виріб слід заземлити.
- Несправний кабель доручіть електрику негайно замінити.
- Категорично забороняється відкривати модуль регулювання та видаляти елементи керування.

## 2.4 **Обов'язки керуючого**

### **Обов'язки керуючого**

- Надати персоналу інструкцію з монтажу та експлуатації відповідною мовою.
- Доручати виконання всіх робіт лише кваліфікованому персоналу.
- Забезпечити необхідне навчання персоналу для виконання зазначених робіт.
- Провести інструктаж персоналу щодо принципу функціонування установки.
- Надати потрібні засоби захисту та переконатися, що персонал їх використовує.
- Виключити ризик ураження електричним струмом.
- Обладнати небезпечні компоненти (дуже холодні, дуже гарячі, які обертаються тощо) захистом від контакту на місці встановлення.
- Організувати заміну несправних ущільнень і під'єднувальних кабелів.
- Тримати легкозаймисті матеріали на далекій відстані від виробу.

Указівки, розміщені безпосередньо на виробі, слід обов'язково виконувати, а також завжди підтримувати в придатному для читання стані.

- Попереджувальні вказівки і вказівки про безпеку
- Заводська табличка
- Стрілка напрямку обертання/символ напрямку потоку
- Маркування під'єднань

Цей прилад можуть використовувати діти віком від 8 років, а також люди з обмеженими фізичними, сенсорними чи розумовими здібностями або нестачею досвіду та знань під наглядом або якщо вони пройшли інструктаж щодо безпечного користування приладом і розуміють можливу небезпеку, яку він може становити. Дітям заборонено гратися з приладом. Дітям дозволяється виконувати очищення та технічне обслуговування лише під наглядом.

### 3 Транспортування та зберігання

Під час транспортування та тимчасового зберігання захищати насос разом з упаковкою від впливу вологи, морозу і від механічного пошкодження.



#### ПОПЕРЕДЖЕННЯ

##### Небезпека травмування через розмоклу упаковку!

Розмоклі упаковки втрачають свою міцність і можуть призвести до травмування людей внаслідок випадання виробу.



#### ПОПЕРЕДЖЕННЯ

##### Небезпека травмування через надірвані пластикові стрічки!

Надірвані пластикові стрічки на упаковці порушують захист виробу під час транспортування. Випадання виробу може призвести до травмування людей.

#### 3.1 Перевірка на предмет пошкоджень під час транспортування

Відразу ж перевірте комплект поставки на пошкодження та повноту. У разі необхідності відразу оформіть рекламцію.

### 3.2 Транспортування й умови зберігання

- Переносити тільки за двигун або за корпус насоса.
- Зберігати в оригінальній упаковці.
- Зберігати насос із горизонтальним положенням вала і на горизонтальній основі. Зважати на символ

на упаковці  (верх).

- За потреби використовувати підйомний засіб достатньої вантажопідйомності (Fig. I).
- Захищати від вологи та механічних навантажень.
- Допустимий діапазон температур: від  $-20^{\circ}\text{C}$  до  $+70^{\circ}\text{C}$ .
- Відносна вологість повітря: максимум 95 %.
- Після застосування (як-от перевірка функціонування) насос ретельно просушити і зберігати щонайбільше 6 місяців.

#### Циркуляційні насоси для питної води

- Після виймання виробу з упаковки запобігайте його забрудненню або зараженню.

## 4 Використання за призначенням і неправильне використання

### 4.1 Використання за призначенням

Використання за призначенням передбачає дотримання цієї інструкції, а також указівок і позначень на насосі.

Будь-яке застосування, крім вищезазначеного, вважається неправильним і призводить до втрати відповідної гарантії.

Насоси не відповідають вимогам директиви АТЕХ і не підходять для перекачування вибухонебезпечних або легкозаймистих середовищ!

#### Yonos MAXO /-D (застосування в системах опалення)

##### Застосування

Циркуляція середовищ у таких сферах застосування:

- системи гарячого водопостачання і опалення.
- Контури циркуляції охолоджувальної та холодної води.
- Закриті промислові циркуляційні системи.
- Установки по використанню сонячної енергії.

##### Допустимі середовища

- Вода систем опалення відповідно до VDI 2035, частина 1 і частина 2.
- Демінералізована вода згідно з VDI 2035-2, глава «Якість води».
- Водогліколеві суміші, макс. співвідношення компонентів 1 : 1.

За наявності у суміші гліколю слід відкоригувати робочі характеристики насоса відповідно до підвищеної в'язкості залежно від процентного співвідношення компонентів суміші.



## ВКАЗІВКА

Інші середовища використовуйте тільки з дозволу компанії WILO SE!

#### Допустимі температури

- Від  $-20^{\circ}\text{C}$  до  $+110^{\circ}\text{C}$



## ПОПЕРЕДЖЕННЯ

### Небезпека для здоров'я через застосування матеріалів, не дозволених для використання з питною водою!

Через застосовані матеріали не дозволяється використовувати насоси конструктивного ряду Wilo-Yonos MAXO для питної води або продуктів харчування.

#### Yonos MAXO-Z (застосування у системах питної води)

##### Використання

Циркуляційні насоси конструктивного ряду Yonos MAXO-Z можуть застосовуватися лише для перекачування рідин у системах циркуляції питної води.

##### Допустимі середовища

- Питна вода відповідно до Директиви ЄС про питну воду.
- Чисті, не агресивні середовища малої в'язкості згідно з національними приписами щодо якості питної води.

## ОБЕРЕЖНО

### Пошкодження майна хімічними засобами для дезінфекції!

Хімічні засоби для дезінфекції можуть зашкодити матеріалам.

- Дотримуйтеся вимог DVGW-W 551-3! **Або**
- На час проведення хімічної дезінфекції демонтувати насос!

##### Допустимі температури

- Від 0 °C до +80 °C

## 4.2 Неправильне використання

Експлуатаційна безпека поставленого виробу гарантується лише в разі використання за призначенням. Будь-яке застосування, крім вищезазначеного, вважається неправильним і призводить до втрати відповідної гарантії.

Заборонено порушувати межі верхніх або нижніх граничних значень, наведених у каталозі/технічному паспорті.

Неправильне використання насоса може призвести до виникнення небезпечних ситуацій і збитків.

- Категорично забороняється використовувати інші перекачувані середовища.
- Ніколи не тримайте поблизу виробу легкозаймисті матеріали/середовища.
- Забороняється доручати виконання робіт неуповноваженим особам.
- Забороняється експлуатувати виріб за межами зазначеної сфери використання.
- Ніколи самовільно не здійснюйте переобладнань.
- Категорично забороняється застосовувати систему імпульсно-фазового керування.
- Використовуйте виключно допущене додаткове приладдя та оригінальні запчастини Wilo.



## 4.3 Вказівки з техніки безпеки

### Електричний струм



#### НЕБЕЗПЕКА

##### Ураження електричним струмом!

Насос приводиться в дію електричним струмом. У разі ураження електричним струмом існує ризик смертельного травмування!

- Доручати виконання робіт з електричними компонентами лише електрикам.
- Перед початком будь-яких робіт вимкнути джерело живлення (за потреби також на SSM) і захистити від повторного ввімкнення. Через наявність небезпечної для людей контактної напруги роботи на модулі регулювання можна розпочинати лише через 5 хвилин.
- Заборонено відкривати модуль регулювання і видаляти елементи керування.
- Експлуатація насоса дозволяється лише зі справними компонентами та з'єднувальними лініями.

### Магнітне поле



#### НЕБЕЗПЕКА

##### Ризик смертельного травмування через магнітне поле!

Ротор на постійних магнітах, що міститься всередині насоса, під час демонтажу може становити загрозу для життя людей з медичними імплантатами (наприклад, кардіостимуляторами).

- Заборонено виймати ротор.

### Гарячі компоненти



#### ПОПЕРЕДЖЕННЯ

##### Небезпека отримання опіків через гарячі поверхні!

Корпус насоса та двигун з мокрим ротором можуть нагріватися і під час контакту спричиняти опіки.

- Під час експлуатації торкатися лише модуля регулювання.
- Перед виконанням будь-яких робіт дати насосу охолонути.

## 5 Опис насоса

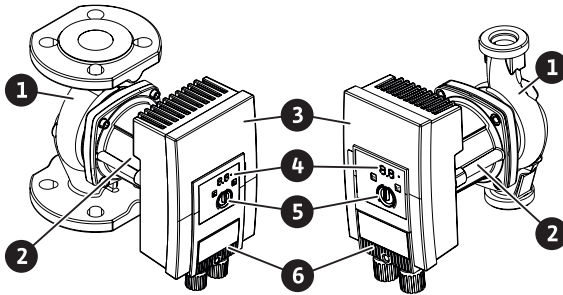


Fig. 1: Огляд насоса

Поз.	Позначення
1	Корпус насоса
2	Двигун
3	Модуль регулювання
4	Світлодіодний індикатор і світлодіод сигналізації про несправність
5	Кнопка керування
6	Штекер

Табл. 1: Опис насоса

Високоєфективні насоси Wilo-Yonos MAXO, Wilo-Yonos MAXO-D і Wilo-Yonos MAXO-Z у виконанні з фланцевим або різьбовим трубним з'єднанням є насосами з мокрим ротором на постійних магнітах і вбудованим регулюванням за перепадом тиску.

На корпусі двигуна встановлено модуль регулювання (Fig. 1, поз. 3), який керує насосом і надає інтерфейс SSM. Залежно від обраного застосування або функції регулювання регулюється число обертів або перепад тиску. З усіма функціями регулювання за перепадом тиску насос постійно пристосовується до змінної споживаної потужності установки.

### Обмеження потужності

Насос має функцію обмеження потужності, яка захищає від перевантаження. Це може впливати на подачу залежно від умов експлуатації.

## 5.1 Допустимі монтажні положення

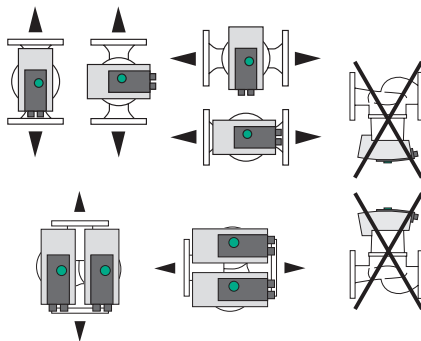


Fig. 2: Допустимі монтажні положення

## 5.2 Типовий код

Приклад: Yonos MAXO-D 32/0,5-11

Yonos MAXO	Позначення насоса
	Одинарний насос (без літерного позначення)
-D	Здвоєний насос
-Z	Одинарний насос для систем циркуляції питної води
32	Фланцеве з'єднання DN 32
0,5 – 11	0,5: Максимальна висота подачі, м 11: Максимальна висота подачі в м при $Q = 0 \text{ м}^3/\text{год}$

## 5.3 Технічні характеристики

Технічні характеристики Yonos MAXO /-D

Дані	Значення
Допустима температура середовища	Від $-20 \text{ }^\circ\text{C}$ до $+110 \text{ }^\circ\text{C}$
Допустима температура навколишнього середовища	Від $-20 \text{ }^\circ\text{C}$ до $+40 \text{ }^\circ\text{C}$
Максимальна відносна вологість повітря	$\leq 95 \%$
Мережева напруга	$1 \sim 230 \text{ В} \pm 10 \%$ , 50/60 Гц
Струм витоку $\Delta I$	$\leq 3,5 \text{ мА}$

Дані	Значення
Електромагнітна сумісність	Випромінення перешкод згідно з: EN 61800-3:2004+A1:2012/житлові приміщення (C1) Стійкість до перешкод згідно з: EN 61800-3:2004+A1:2012/промислові приміщення (C2)
Рівень звукового тиску	< 52 дБ(A)
Індекс енергетичної ефективності (EEI)	Див. заводську таблицю
Температурний клас	TF110 (див. IEC 60335-2-51)
Ступінь забруднення	2 (IEC 60664-1)
Макс. допустимий робочий тиск	PN 6/10

Інші дані див. на заводській таблиці та в каталозі.

#### Технічні характеристики Yonos MAXO-Z

Дані	Значення
Допустима температура середовища	Від 0 °C до +80 °C (короткочасно (2 год): +110 °C)
Допустима температура навколишнього середовища	Від 0 °C до +40 °C
Максимальна відносна вологість повітря	≤ 95 %
Мережева напруга	1~ 230 В +/- 10 %, 50/60 Гц
Струм витоку ΔI	≤ 3,5 мА
Електромагнітна сумісність	Випромінення перешкод згідно з: EN 61800-3:2004+A1:2012/житлові приміщення (C1) Стійкість до перешкод згідно з: EN 61800-3:2004+A1:2012/промислові приміщення (C2)
Рівень звукового тиску	< 52 дБ(A)
Індекс енергетичної ефективності (EEI)	Див. заводську таблицю
Температурний клас	TF80 (див. IEC 60335-2-51)
Ступінь забруднення	2 (IEC 60664-1)
Макс. допустимий робочий тиск	PN 6/10

Інші дані див. на заводській таблиці та в каталозі.

## 5.4 Мінімальний тиск притоку

Номінальний діаметр	Температура середовища		
	Від $-20\text{ }^{\circ}\text{C}$ до $+50\text{ }^{\circ}\text{C}$ , від $0\text{ }^{\circ}\text{C}$ до $+50\text{ }^{\circ}\text{C}$ <sup>1)</sup>	До $+95\text{ }^{\circ}\text{C}$	До $+110\text{ }^{\circ}\text{C}$
G 1½	0,3 бар	1,0 бар	1,6 бар
G 2	0,3 бар	1,0 бар	1,6 бар
DN 32	0,3 бар	1,0 бар	1,6 бар
DN 40	0,5 бар	1,2 бар	1,8 бар
DN 50	0,5 бар	1,2 бар	1,8 бар
DN 65	0,7 бар	1,5 бар	2,3 бар
DN 80	0,7 бар	1,5 бар	2,3 бар
DN 100	0,7 бар	1,5 бар	2,3 бар

Табл. 2: Мінімальний тиск притоку

<sup>1)</sup> Yonos MAXO-Z



### ВКАЗІВКА

Дійсно до 300 м над рівнем моря. Для вищого положення  $+0,01\text{ бар}/100\text{ м}$ .

У разі більших температур середовища, меншої густини середовища, більших опорів потоку або меншого атмосферного тиску значення мають коригуватися відповідним чином.

Максимальна висота установки становить 2000 метрів над рівнем моря.

## 5.5 Комплект постачання

- Насос
- 8 підкладних шайб M12 (лише насос із фланцевим з'єднанням)
- 8 підкладних шайб M16 (лише насос із фланцевим з'єднанням)
- 2 пласкі ущільнення (лише насос із різьбовим з'єднанням)
- Інструкція з монтажу та експлуатації

## 5.6 Додаткове приладдя

- Модуль Wilo-Connect Yonos MAXO
- Wilo-Control для індикації перепаду тиску
- Теплоізоляція (лише для одинарних насосів)

Детальний перелік див. у каталозі.

## 5.7 Розширення функцій

Модуль Wilo-Connect Yonos MAXO як додатковий вставний модуль (приладдя) додає насосам такі функції:

- Узагальнений сигнал про роботу SBM як безпотенційний замикальний контакт.
- Керувальний вхід «Пріоритет Вимк.» («Ext. Off») для безпотенційного нормальнозамкнутого контакту.

- Головний/резервний режим роботи з перемиканням залежно від часу роботи для режиму роботи здвоєних насосів.

Технічні подробиці див. у інструкції з монтажу та експлуатації модуля Wilo-Connect Yonos MAXO.

## 6 Монтаж

### 6.1 Кваліфікація персоналу

- Роботи з монтажу/демонтажу: Фахівець повинен знати, як працювати з необхідними інструментами та потрібними матеріалами для кріплення.

### 6.2 Обов'язки оператора

- Дотримуватися національних і регіональних приписів!
- Дотримуйтеся чинних місцевих правил щодо запобігання нещасним випадкам і приписів із техніки безпеки професійних галузевих об'єднань.
- Надайте потрібні засоби захисту та переконайтеся, що персонал їх використовує.
- Дотримуйтеся всіх приписів щодо виконання робіт із важкими вантажами.

### 6.3 Заходи безпеки



#### ПОПЕРЕДЖЕННЯ

##### Небезпека отримання опіків через гарячі поверхні!

Корпус насоса та двигун з мокрим ротором можуть нагріватися і під час контакту спричиняти опіки.

- Під час експлуатації торкатися лише модуля регулювання.
- Перед виконанням будь-яких робіт дати насосу охолонути.



#### ПОПЕРЕДЖЕННЯ

##### Небезпека опіку через гарячі середовища.

Гарячі перекачувані середовища можуть призвести до опіків.

Перед монтажем або демонтажем насоса чи перед відкручуванням гвинтів корпусу дотримуйтеся наведених далі.

- Дайте системі опалення повністю охолонути.
- Закрийте запірну арматуру або спорожніть систему опалення.



## НЕБЕЗПЕКА

### Ризик смертельного травмування через падіння частин!

Сам насос і частини насоса можуть бути дуже важкими. Через падіння частин виникає небезпека порізів, розчавлювання, ушкодження або ударів, які навіть можуть призвести до смерті.

- Завжди використовувати відповідні засоби захисту (як-от шолом, рукавички).
- Завжди використовувати відповідні підйомні пристрої й убезпечувати частини від падіння.
- Заборонено знаходитись під вантажем, що висить.
- Під час зберігання та транспортування, а також перед усіма роботами з установки й іншими монтажними роботами потрібно забезпечити надійне положення насоса.

## 6.4 Підготування до монтажу

1. Прикріпити трубопроводи відповідними пристроями до підлоги, стелі або стіни так, аби насос не приймав на себе вагу трубопроводів.
2. Під час монтажу на підвідному трубопроводі відкритих установок відгалузити захисний підвідний трубопровід перед насосом (EN 12828).
3. Монтувати насос у добре доступному місці так, аби потім можна було легко виконати перевірку або заміну.
4. Завершити всі зварювальні та паяльні роботи.
5. Промити установку.
6. Передбачити встановлення запірної арматури перед насосом і за ним.
7. Забезпечити ділянки підведення і відведення перед насосом і за ним.
8. Переконатися, що насос можна змонтувати без механічних напружень.
9. Забезпечити навколо модуля регулювання відстань 10 см для запобігання його перегріву.
10. Дотримуватися допустимих монтажних положень.

### Монтаж усередині будівлі

Встановити насос у сухому, добре провітрюваному й незапиленому приміщенні відповідно до класу захисту (див. заводську табличку на насосі).

## ОБЕРЕЖНО

### Вихід температури навколишнього середовища за межі допустимих максимальних/мінімальних значень!

У разі перевищення температури модуль регулювання вимикається!

- Забезпечити достатню вентиляцію/опалення!
- Заборонено накривати предметами модуль регулювання і насос!
- Зважати на допустиму температуру навколишнього середовища (див. таблицю «Технічні характеристики»).

### Установка поза будівлею (установлення іззовні)

- Дотримуйтеся допустимих умов навколишнього середовища та класу захисту.
- Установлювати насос слід у корпусі для захисту від атмосферних впливів. Зважайте на допустиму температуру навколишнього середовища (див. таблицю «Технічні характеристики»).
- Насос слід захищати від таких атмосферних впливів, як пряме сонячне світло, дощ, сніг.
- Насос слід захищати так, щоб канавки для стоку конденсату залишалися вільними від забруднень.
- Уживайте потрібних заходів для запобігання утворенню конденсату.

## 6.5 Монтаж

- Виконати монтаж без внутрішніх напружень із горизонтально розташованим валом насоса!
- Переконайтеся у можливості монтажу насоса з правильним напрямком потоку: зважати на символ напрямку потоку на насосі! (Fig. II)
- Монтаж насоса лише у допустимому монтажному положенні! (Див. главу «Допустимі монтажні положення»)

### 6.5.1 Монтаж насоса з різьбовим з'єднанням



#### ПОПЕРЕДЖЕННЯ

##### Небезпека отримання опіків через гарячі поверхні!

Трубопровід може нагріватися і спричиняти опіки під час контакту.

- Перед виконанням будь-яких робіт дати системі опалення охолонути.
- Використовувати захисні рукавички.

#### Етапи монтажу

1. Установити відповідні різьбові трубні з'єднання.
2. Закрити запірну арматуру перед насосом і за ним (Fig. III).
3. Вставити насос разом із пласкими ущільненнями з комплекту постачання.
4. Пригвинтити насос за допомогою накидних гайок. Водночас утримувати насос ключем за призначені для цього поверхні на корпусі насоса (Fig. IV).
5. Відкрити запірну арматуру перед насосом і за ним (Fig. V).
6. Перевірити герметичність.

### 6.5.2 Монтаж насоса з фланцевим з'єднанням



#### ПОПЕРЕДЖЕННЯ

##### Небезпека отримання опіків через гарячі поверхні!

Трубопровід може нагріватися і спричиняти опіки під час контакту.

- Перед виконанням будь-яких робіт дати системі опалення охолонути.
- Використовувати захисні рукавички.





## ПОПЕРЕДЖЕННЯ

### Небезпека травмування й опарювання через неналежний монтаж!

Неналежний монтаж може призвести до пошкоджень і негерметичності фланцевого з'єднання. Небезпека опарювання гарячим середовищем, що витікає!

- Заборонено з'єднувати один з одним два комбіновані фланці!
- Насоси з комбінованим фланцем не допускаються для робочих тисків PN 16!
- Застосування запобіжних елементів (наприклад, пружинні кільця) може призвести до негерметичності у фланцевому з'єднанні. Через це вони не допускаються. Між головкою гвинта/гайки та комбінованим фланцем слід застосувати додані підкладні шайби (комплект постачання)!
- Допустимі крутні моменти затягування з нижченаведеної таблиці не дозволяється перевищувати навіть у разі застосування гвинтів з підвищеною міцністю ( $\geq 4,6$ ), бо інакше можуть з'явитися щербини у зоні крайок подовжених отворів. Через це гвинти втрачають своє попереднє затягування і фланцеве з'єднання може стати негерметичним. Небезпека опарювання!
- Застосовувати гвинти достатньої довжини. Різьба гвинта має виступати щонайменше на один крок різьби з-під гайки гвинта.
- Виконувати перевірку на наявність негерметичності за якнайбільшого допустимого робочого тиску!

#### Гвинти та крутні моменти затягування

##### Насос із фланцевим з'єднанням PN 6

	DN 32	DN 40	DN 50
Діаметр гвинта	M12	M12	M12
Клас міцності	$\geq 4,6$	$\geq 4,6$	$\geq 4,6$
Крутний момент затягування	40 Н·м	40 Н·м	40 Н·м
Довжина гвинта	$\geq 55$ мм	$\geq 55$ мм	$\geq 60$ мм

	DN 65	DN 80	DN 100
Діаметр гвинта	M12	M16	M16
Клас міцності	$\geq 4,6$	$\geq 4,6$	$\geq 4,6$
Крутний момент затягування	40 Н·м	95 Н·м	95 Н·м
Довжина гвинта	$\geq 60$ мм	$\geq 70$ мм	$\geq 70$ мм

##### Насос із фланцевим з'єднанням PN 10

	DN 32	DN 40	DN 50
Діаметр гвинта	M16	M16	M16
Клас міцності	$\geq 4,6$	$\geq 4,6$	$\geq 4,6$
Крутний момент затягування	95 Н·м	95 Н·м	95 Н·м
Довжина гвинта	$\geq 60$ мм	$\geq 60$ мм	$\geq 65$ мм

	DN 65	DN 80	DN 100
Діаметр гвинта	M16	M16	M16
Клас міцності	≥ 4,6	≥ 4,6	≥ 4,6
Крутний момент затягування	95 Н·м	95 Н·м	95 Н·м
Довжина гвинта	≥ 65 мм	≥ 70 мм	≥ 70 мм

### Етапи монтажу

1. Закрити запірну арматуру перед насосом і за ним (Fig. III).
2. Насос разом з двома відповідними пласкими ущільненнями вставити у трубопровід так, щоб можна було пригвинтити фланці на впуску і випуску насоса (Fig. VI).  
**Зважати на напрямок потоку!** Символ напрямку потоку на корпусі насоса має вказувати у напрямку потоку.
3. За допомогою відповідних гвинтів і підкладних шайб з комплекту постачання з'єднати фланці між собою у два етапи нахрест (Fig. VII). Дотримуватися заданих крутних моментів затягування!
4. Відкрити запірну арматуру перед насосом і за ним (Fig. V).
5. Перевірити герметичність.

### 6.5.3 Вирівнювання головки двигуна

Головку двигуна слід вирівнювати залежно від монтажного положення (Fig. VIII).

1. Перевірити допустимі монтажні положення (див. главу «Допустимі монтажні положення»).
2. Послабити кріплення головки двигуна й обережно повернути її.  
⇒ Не виймати головку двигуна з корпусу насоса.
3. Після цього нахрест затягнути гвинти кріплення двигуна. Дотримуватися крутних моментів затягування!

## ОБЕРЕЖНО

### Негерметичність!

Пошкодження ущільнення призводить до протікання.

- Не знімати ущільнення.
- Замінити пошкоджене ущільнення.

Гвинт	Крутний момент затягування у Н·м
M6x18	10
M6x22	10
M10x30	18 – 20

Табл. 3: Крутні моменти затягування гвинтів кріплення двигуна

## 6.5.4 Теплоізоляція

### Ізоляція насоса в системах опалення і циркуляції питної води



#### ПОПЕРЕДЖЕННЯ

##### Небезпека отримання опіків через гарячі поверхні!

Весь насос може сильно нагріватися. У разі додаткового встановлення ізоляції під час експлуатації існує небезпека отримання опіків!

- Перед виконанням будь-яких робіт дати насосу охолонути.

Використовувати теплоізоляційні кожухи (додаткове приладдя) лише в системах опалення і циркуляції питної води з температурою середовища > 20 °С.

### Ізоляція насоса в установках охолодження/кондиціонування

У разі застосування в установках охолодження та кондиціонування використовувати звичайні антидифузійні ізоляційні матеріали.

## ОБЕРЕЖНО

### Несправність електрообладнання!

Збільшення конденсату в двигуні може призвести до несправності електрообладнання.

- Корпус насоса можна ізолювати лише до стику з двигуном!
- Отвори для стоку конденсату мають бути вільними, щоб конденсат, який утворюється у двигуні, міг стікати без перешкод! (Fig. IX)

## 7 Електричне під'єднання

Електричне під'єднання має виконувати лише кваліфікований електрик відповідно до чинних приписів!

Обов'язково зважати на важливу інформацію щодо заходів безпеки з інших глав!



## НЕБЕЗПЕКА

### Ризик смертельного травмування через ураження струмом!

Під час контакту зі струмовідними частинами виникає безпосередній ризик смертельного травмування!

На безпеку наражаються зокрема особи з медичними допоміжними засобами, як-от кардіостимуляторами, інсуліновими помпами, слуховими апаратами, імплантатами тощо.

Наслідком можуть бути смерть, важкі травми і матеріальні збитки.

Для цих осіб у будь-якому разі потрібен висновок експерта з охорони праці та здоров'я!

Подача невідповідної напруги на лінії SELV призводить до невідповідності напруги на всіх насосах і пристроях системи автоматизації споруди на місці встановлення, під'єднаних до лінії SELV.

- Перед початком будь-яких робіт від'єднати виріб від джерела живлення й захистити від повторного вмикнення.
  - Через наявність небезпечної для людей контактної напруги роботи на модулі регулювання можна розпочинати лише через 5 хвилин!
- Перевірити, чи всі під'єднання (також безпотенційні контакти) знеструмлено.
- Під'єднувати або експлуатувати насос лише зі встановленим модулем регулювання.
- Категорично заборонено відкривати модуль регулювання та видаляти елементи налаштування і керування.
- Заборонено вводити в експлуатацію насос із пошкодженим модулем регулювання/штекером Wilo!
- Заборонено подавати неправильну напругу.

## 7.1 Вимоги



### ВКАЗІВКА

Дотримуйтеся чинних національних директив, стандартів та приписів, а також вимог місцевої енергетичної компанії!

## ОБЕРЕЖНО

### Неправильне під'єднання

Неправильне під'єднання насоса призводить до пошкодження електроніки.

- Дотримуватися вказівок на заводській табличці щодо типу струму та напруги.
- Під'єднувати до мереж низької напруги 230 В. У разі під'єднання до мереж IT (конфігурація мережі Isol<sup>é</sup> Terre) обов'язково переконайтеся, що напруга між фазами (L1-L2, L2-L3, L3-L1 → Fig. 3) не перевищує 230 В.  
У разі несправності (замикання на землю) напруга між фазою та РЕ не має перевищувати 230 В.
- За зовнішнього перемикання насоса деактивувати подачу тактових імпульсів напруги (наприклад, імпульсно-фазове керування).

- В окремому випадку перевірити перемикання насоса за допомогою симісторів/напівпровідникових реле.
- Якщо вимкнення виконується мережевим реле замовника: номінальний струм  $\geq 10$  А, номінальна напруга 250 В змін. струму.
- Ураховувати частоту ввімкнень:
  - увімкнення/вимкнення через мережеву напругу  $\leq 100/24$  год;
  - $\leq 20$ /год за частоти комутації 1 хв між увімкненням/вимкненням через мережеву напругу.
- У разі застосування запобіжного вимикача (RCD) рекомендується встановлення RCD типу «А» (чутливого до пульсуючого струму). У такому разі перевірити дотримання правил координації електричних експлуатаційних матеріалів в електричній установці та за потреби відкоригувати RCD.
- Ураховувати струм витоку  $I_{\text{diff}} \leq 3,5$  мА на кожному насосі.
- Виконати електричне під'єднання через стаціонарний з'єднувальний кабель, що забезпечений штекерним пристроєм або перемикачем усіх полюсів щонайменше з 3 мм зазору в разі розмикання контактів (VDE 0700/частина 1).
- Для захисту від протікання води та для послаблення розтягувального зусилля на кабельному нарізному з'єднанні використовувати з'єднувальний кабель із достатнім зовнішнім діаметром (див. главу «Під'єднання»).
- Якщо температура середовища вище 90 °С, використовувати термостійкий з'єднувальний кабель.
- Прокладати з'єднувальний кабель так, щоб він не торкався трубопроводів і насоса.

## 7.2 Можливості під'єднання

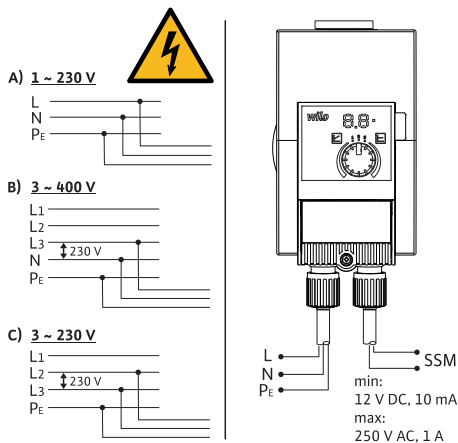


Fig. 3: Можливості під'єднання

Насос можна під'єднувати до мереж із такими значеннями напруги:

- 1~ 230 В
- 3~ 400 В з нульовим проводом
- 3~ 400 В без нульового проводу (попередньо підключити мережевий трансформатор)
- 3~ 230 В

## 7.3 Здвоєні насоси

Дозволяється експлуатувати лише як головний і резервний насос з автоматичним перемиканням за сигналом про несправність.

1. Обидва двигуни під'єднувати і захищати запобіжниками окремо.

2. Передбачити окремий комутаційний пристрій (наприклад модуль Wilo-Connect Yonos MAXO (приладдя)).
3. Здійснити однакові налаштування.

#### 7.4 Узагальнений сигнал про несправності (SSM)

Контакт узагальненого сигналу про несправності (безпотенційний нормальнозамкнутий контакт) може під'єднуватися до системи автоматизації споруди. Внутрішній контакт замикається у таких випадках:

- Насос знеструмлений.
- Відсутня несправність.
- Модуль регулювання вийшов з ладу.



### НЕБЕЗПЕКА

#### Ризик смертельного травмування через ураження струмом!

Ризик смертельного травмування через передачу напруги, якщо лінія мережі та лінія SSM проходять разом у 5-жильному кабелі.

- Не під'єднувати лінію SSM до безпечної наднизької напруги.

#### Значення під'єднання

- Мінімально допустимо: 12 В пост. струму, 10 мА
- Максимально допустимо: 250 В змін. струму, 1 А, AC 1  
У разі під'єднання лінії SSM до мережевого потенціалу:
- Фаза SSM = фаза L1

#### 7.5 Під'єднання



### НЕБЕЗПЕКА

#### Ризик смертельного травмування через ураження струмом!

Під час контакту зі струмовідними частинами виникає безпосередній ризик смертельного травмування.

- Електричне під'єднання має виконувати лише кваліфікований електрик відповідно до чинних приписів!
- Перед початком будь-яких робіт від'єднати виріб від джерела живлення й захистити від повторного вмикнення.

1. Підготувати кабель згідно з даними на зображенні (Fig. X).
2. Викрутити гвинт у штекері (Fig. XI).
3. Зняти штекер.
4. Відгвинтити кабельні вводи (Fig. XII).
5. Відкрити штекер.
6. Виштовхнути гумову заглушку кабельних входів маленькою викруткою (Fig. XIII).
7. Прокласти кабель через кабельні вводи до з'єднувальних гнізд.
8. Під'єднати кабель у правильному положенні (Fig. XIV).
9. Закрити штекер і нагвинтити кабельні вводи (Fig. XV).
10. Установити штекер і закріпити гвинтом (Fig. XVI).
11. Під'єднати джерело живлення.

## 8 Введення в експлуатацію

### 8.1 Видалення повітря з системи

1. Заповніть установку належним чином і видаліть з неї повітря.

► Насос видаляє повітря самостійно.

### 8.2 Промивання

## ОБЕРЕЖНО

### Матеріальні збитки!

У разі застосування середовищ із добавками можливі матеріальні збитки через підвищення концентрації хімічних речовин.

- Промити установку перед уведенням в експлуатацію.
- Промити насос, перш ніж заливати, доливати або міняти середовище.
- Зняти насос перед промиванням зі змінюванням тиску.
- Не промивати хімічними засобами.

### 8.3 Вибір режиму роботи

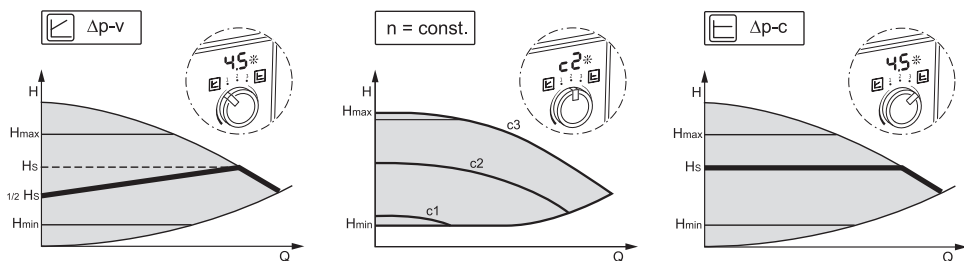


Fig. 4: Вибір режиму роботи

Спосіб керування	Опис
Змінний перепад тиску $\Delta p-v$	Регулювання лінійно змінює задане значення перепаду тиску, яке підтримується насосом, у діапазоні між зменшеним перепадом тиску $H$ і $H_{зад.}$ . Регульований перепад тиску $H$ зменшується або збільшується разом з об'ємним потоком
Постійне число обертів $n = const.$	Число обертів насоса утримується на налаштованому постійному рівні.
Постійний перепад тиску $\Delta p-c$	Регулювання постійно підтримує згенерований насосом перепад тиску в допустимому діапазоні подачі на налаштованому заданому значенні перепаду тиску $H_{зад.}$ до максимальної робочої лінії

## Вибір способу керування в режимі опалення

Тип установки	Системні умови	Рекомендований спосіб керування
Установки опалення/вентиляції/кондиціонування з опором в частині передачі (радіатор опалення і термостатичні вентилялі) $\leq 25\%$ загального опору	<ul style="list-style-type: none"> <li>Двотрубні системи з термостатичними/зонними вентилями та низьким пріоритетом споживачів:               <ul style="list-style-type: none"> <li>HN &gt; 4 м</li> <li>Дуже довгі розподільні лінії</li> <li>Сильно дросельовані запірні вентилялі відгалуження</li> <li>Регулятор перепаду тиску відгалуження</li> <li>Великі втрати тиску в частинах установки, через які протікає загальний об'ємний потік (котел, холодильна машина, можливо теплообмінник, розподільні лінії до першого відгалуження)</li> </ul> </li> <li>Первинні контури з великими втратами тиску</li> </ul>	<b>Др-в</b>
Установки опалення/вентиляції/кондиціонування	<ul style="list-style-type: none"> <li>Постійна подача</li> <li>Пріоритет гарячого водопостачання (с3)</li> <li>Ручний знижений режим роботи за допомогою налаштування ступенів числа обертів (с1)</li> </ul>	<b>Постійне число обертів (с1, с2, с3)</b>
Установки опалення/вентиляції/кондиціонування з опором у генерувальному/розподільному контурі $\leq 25\%$ загального опору в частині передачі (радіатор опалення і термостатичні вентилялі)	<ul style="list-style-type: none"> <li>Двотрубні системи з термостатичними/зонними вентилями та високим пріоритетом споживачів:               <ul style="list-style-type: none"> <li>HN <math>\leq 2</math> м</li> <li>Перебудовані установки з гравітаційною вентиляцією</li> <li>Переобладнання на великі термонакопичувачі (наприклад, центральне опалення)</li> <li>Невеликі втрати тиску в частинах установки, через які протікає загальний об'ємний потік (котел, холодильна машина, можливий теплообмінник, розподільні лінії до першого відгалуження)</li> </ul> </li> <li>Первинні контури з малими втратами тиску</li> <li>Опалення для підлоги з термостатичними і зонними вентилями</li> <li>Однотрубні установки з термостатичними і запірними вентилями відгалуження</li> </ul>	<b>Др-с</b>

## Вибір способу керування в режимі подачі питної води

Тип установки	Системні умови	Рекомендований спосіб керування
Системи циркуляції питної води	Системи циркуляції питної води з терморегулювальною запірною арматурою для відгалужень	<b>Др-в</b>



Тип установки	Системні умови	Рекомендований спосіб керування
Системи циркуляції питної води	Постійна подача	<b>Постійне число обертів (с1, с2, с3)</b>
Системи циркуляції питної води	Системи циркуляції питної води з терморегулювальною запірною арматурою для відгалужень. <ul style="list-style-type: none"> <li>Перепад тиску постійно підтримується на налаштованому заданому значенні Н.</li> </ul> Рекомендується для установок з балансвальними клапанами	<b>Dr-c</b>

## 8.4 Налаштування режиму роботи і потужності насоса

### Заводські налаштування насоса для опалення

Насоси постачаються зі способом керування Dr-v. Задану висоту подачі попередньо налаштовано на ½ максимальної заданої висоти подачі (див. характеристики насоса в каталозі). Режим роботи і потужність насоса налаштовуються залежно від передумов системи.

### Заводські налаштування насоса для питної води

Насоси постачаються зі способом керування Dr-c. Задану висоту подачі попередньо налаштовано на ½ максимальної заданої висоти подачі (див. характеристики насоса в каталозі). Режим роботи і потужність насоса налаштовуються залежно від передумов системи.

### Порядок налаштування

На етапі проектування установка розраховується на певну робочу точку (гідравлічна точка повного навантаження за розрахованою максимальною потребою в теплопродуктивності або загальний опір системи трубопроводів для питної води). Під час введення в експлуатацію потужність насоса (висота подачі) налаштовується згідно з робочою точкою. Альтернативно вибирається режим роботи з постійним числом обертів:

1. Налаштувати бажаний режим роботи за допомогою кнопки керування.
  - ▶ Світлодіодний індикатор відображає режим роботи (с1, с2, с3) або налаштоване задане значення у м (для Dr-c, Dr-v).
1. Налаштувати задане значення повертанням кнопки керування (лише для Dr-c, Dr-v).



## ВКАЗІВКА

Задане значення відображається на світлодіодному індикаторі з кроками 0,5 м (за заданої висоти подачі < 10 м) або з кроками 1 м (за заданої висоти подачі > 10 м). Можливі проміжні кроки, але вони не відображаються.

## 9 Технічне обслуговування

### 9.1 Виведення з експлуатації

Для виконання робіт з технічного обслуговування/ремонту або демонтажу насос потрібно вивести з експлуатації.



## НЕБЕЗПЕКА

### Ризик смертельного травмування через ураження струмом!

Під час робіт з електричними пристроями виникає ризик смертельного травмування через ураження струмом.

- Доручати виконання робіт з електричними компонентами лише електрикам!
- Знеструмити насос на всіх полюсах і убезпечити від несанкціонованого повторного ввімкнення!
- Завжди вимикати джерело живлення насоса і за потреби SSM!
  - Через наявність небезпечної для людей контактної напруги роботи на модулі можна розпочинати лише через 5 хвилин!
- Перевірити, чи знеструмлені всі під'єднання (також безпотенційні контакти)!
- Навіть через знеструмлений насос може протікати робоче середовище. Ротор, який приводиться до руху, генерує небезпечну контактну напругу, яка присутня на контактах двигуна. Закрити наявну запірну арматуру перед насосом і за ним!
- Заборонено експлуатувати насос, якщо модуль регулювання/штекер Wilo пошкоджено!
- Якщо з модуля регулювання без дозволу видаляють елементи керування, виникає небезпека ураження електричним струмом у разі торкання внутрішніх електричних компонентів!



## ПОПЕРЕДЖЕННЯ

### Небезпека отримання опіків через контакт з насосом/установкою

Залежно від робочого стану насоса й установки (температура середовища) весь насос може надзвичайно нагріватися.

- Дати установці та насосу охолонути до кімнатної температури!

## 9.2 Демонтаж/монтаж

Перед кожним демонтажем/монтажем забезпечити виконання вимог, наведених у главі «Виведення з експлуатації»!



## ПОПЕРЕДЖЕННЯ

### Небезпека отримання опіків через контакт з насосом/установкою

Залежно від робочого стану насоса й установки (температура середовища) весь насос може надзвичайно нагріватися.

- Дати установці та насосу охолонути до кімнатної температури!



## ПОПЕРЕДЖЕННЯ

### Небезпека ошпарювання через гарячі середовища!

Середовище перебуває під високим тиском і може сильно нагріватися. Перед монтажем або демонтажем насоса чи перед відкручуванням гвинтів корпусу дотримуватися наведених далі вказівок.

- Дати системі опалення повністю охолонути.
- Закрити запірну арматуру або спорожнити систему опалення.
- СПорожнити заблоковане відгалуження установки!
- У разі відсутності запірної арматури спорожнити установку!
- Дотримуватися вимог виробника та паспортів безпеки щодо можливих добавок в установці!

Дотримуватися національних приписів щодо запобігання нещасним випадкам, а також внутрішніх робочих, експлуатаційних інструкцій і правил техніки безпеки від керуючого.



## ПОПЕРЕДЖЕННЯ

### Небезпека травмування!

Після відкручування гвинтів кріплення виникає небезпека травмування через падіння двигуна/насоса!

- За потреби убезпечити насос/двигун від падіння за допомогою відповідних вантажозахоплювальних засобів!
- Використовувати відповідні засоби захисту (наприклад, рукавички)!



## НЕБЕЗПЕКА

### Ризик смертельного травмування через магнітне поле!

Ротор на постійних магнітах, що міститься всередині насоса, під час демонтажу може становити загрозу для життя людей з медичними імплантатами (наприклад, кардіостимуляторами).

- Заборонено виймати ротор.
  - Якщо з двигуна витягається блок, що складається з робочого колеса, кришки підшипника та ротора, виникає небезпека передусім для людей, які використовують медичні допоміжні засоби, як-от кардіостимулятори, інсулінові помпи, слухові апарати, імплантати тощо. Наслідком можуть бути смерть, важкі травми і матеріальні збитки. Для цих осіб у будь-якому разі потрібен висновок експерта з виробничої лікарської практики.
- Небезпека защемлення! Під час витягання ротора з двигуна сильне магнітне поле може раптово потягти його в початкове положення.
  - Якщо ротор перебуває поза межами двигуна, магнітні предмети можуть різко притягатися. Це може призвести до тілесних ушкоджень і матеріальних збитків.
- Під впливом сильного магнітного поля ротора електронні прилади можуть працювати з помилками або зазнати пошкоджень.

У змонтованому стані магнітне поле ротора проводиться в залізному контурі двигуна. Тому за межами машини небезпечно для здоров'я або шкідливе магнітне поле відсутнє.

### 9.2.1 Демонтаж/монтаж двигуна

**Перед кожним демонтажем/монтажем двигуна забезпечувати виконання вимог, наведених у главі «Виведення з експлуатації»!**

- Закрити наявну запірну арматуру перед насосом і за ним!
- У разі відсутності запірної арматури спорозжити установку!

#### Демонтаж двигуна

1. Послабити гвинти кріплення двигуна і витягти двигун із центрування на корпусі насоса.

---

## ОБЕРЕЖНО

### Матеріальні збитки!

Якщо під час робіт з технічного обслуговування або ремонту головка двигуна від'єднується від корпусу насоса:

- Замінити ущільнювальне кільце між головкою двигуна і корпусом насоса!
- Ущільнювальне кільце монтувати без деформацій на відігнутій у напрямку до робочого колеса крайці кришки підшипника!
- Перевірити правильність установки ущільнювального кільця!
- Виконувати перевірку на наявність негерметичності за якнайбільшого допустимого робочого тиску!

---

#### Монтаж двигуна

Монтаж двигуна здійснюється у зворотній демонтажу послідовності.

1. Установити двигун у центрування корпусу насоса і вставити чотири гвинти кріплення двигуна у різьбові отвори.
2. Затягнути гвинти кріплення двигуна навхрест. Дотримуватися крутних моментів затягування (див. таблицю «Крутні моменти затягування гвинтів кріплення двигуна» [► 410]).

Щодо введення насоса в експлуатацію див. главу «Введення в експлуатацію».

Якщо слід перемістити в інше положення лише модуль регулювання, то немає потреби повністю витягати двигун з корпусу насоса. Двигун можна повертати в бажане положення вставленим у корпусі насоса (дотримуватися допустимих монтажних положень). Див. главу «Вирівнювання головки двигуна» [► 410].



## ВКАЗІВКА

Зазвичай головка двигуна повертається до заповнення установки.

---

Виконати перевірку на герметичність!

## 10 Усунення помилок

### 10.1 Вимоги до персоналу

Усувати помилки має лише кваліфікований фахівець, роботи з електричним під'єднанням має виконувати лише кваліфікований електрик.

### 10.2 Заходи безпеки під час усунення помилок



#### НЕБЕЗПЕКА

#### Ризик смертельного травмування через ураження струмом!

Існує ризик смертельного травмування через контактну напругу після вимкнення насоса.

- Перед виконанням робіт від'єднати всі полюси джерела живлення.
- Роботи розпочинати лише через 5 хвилин після від'єднання джерела живлення.

### 10.3 Таблиця помилок

Помилка	Причина	Усунення
Насос не працює за ввімкненої подачі електроживлення	Несправний електричний запобіжник	Перевірити запобіжник
Насос не працює за ввімкненої подачі електроживлення	Немає напруги	Перевірити напругу
Насос шумить.	Кавітація через недостатній тиск на вході	Підвищити підтримання тиску/ тиск у системі Зважати на допустимий діапазон тиску
Насос шумить.	Кавітація через недостатній тиск на вході	Перевірити налаштовану висоту подачі та за потреби відкоригувати
Гаряча вода незабаром холоне	Налаштоване задане значення занадто низьке	Збільшити задане значення
Гаряча вода незабаром холоне	Налаштоване задане значення занадто низьке	Налаштувати режим роботи Dr-c

### 10.4 Повідомлення про несправність

- Відображається повідомлення.
- Світлодіод сигналізації про несправність горить.
- Контакт SSM розімкнений.
- Насос вимикається і з регулярними інтервалами намагається перезапуститися. У разі E10 насос через 10 хвилин вимикається на тривалий час.

№	Несправність	Причина	Усунення
E04	Недостатня напруга	Напруга мережевого джерела живлення занизька	Перевірити мережеву напругу

№	Несправність	Причина	Усунення
E05	Зависока напруга	Напруга мережевого джерела живлення зависока	Перевірити мережеву напругу
E09 <sup>1)</sup>	Експлуатація з турбіною	Насос працює у зворотному напрямку	Перевірити потік і за потреби встановити зворотні клапани
E10	Блокування	Ротор заблокований	Звернутися в сервісний центр
E21 <sup>2)</sup> *	Перевантаження	Важкий хід двигуна	Звернутися в сервісний центр
E23	Коротке замикання	Зависокий струм двигуна	Звернутися в сервісний центр
E25	Контакти/обмотка	Несправна обмотка	Звернутися в сервісний центр
E30	Перегрів модуля	Внутрішня частина модуля надто гаряча	Перевірити умови експлуатації
E31	Підвищена температура силової частини	Температура навколишнього середовища зависока	Перевірити умови експлуатації
E36	Помилка електроніки	Електронні компоненти несправні	Звернутися в сервісний центр

Якщо несправність не вдається усунути, слід звернутися до кваліфікованого фахівця або сервісного центру

<sup>1)</sup> Лише для насосів з P1 ≥ 200 Вт

<sup>2)</sup> Додатково до світлодіодного індикатора постійно світиться червоним кольором світлодіод сигналізації про несправність.

\* Див. також попереджувальне повідомлення E21

## 10.5 Попереджувальні повідомлення

- Відображається повідомлення.
- Світлодіод сигналізації про несправність не горить.
- Контакт SSM не розмикається.
- Насос продовжує працювати з обмеженою потужністю.

№	Несправність	Причина	Усунення
E07	Генераторний режим	Через насосну гідравліку проходить потік	Перевірити установку
E11	Сухий хід	Повітря в насосі	Перевірити тиск і кількість середовища

№	Несправність	Причина	Усунення
E21 <sup>*)</sup>	Перевантаження	Важкий хід двигуна Насос експлуатується за межами даних специфікації (наприклад, висока температура модуля). Число обертів нижче, ніж у нормальному режимі	Перевірити умови навколишнього середовища

<sup>\*)</sup> Див. також повідомлення про несправність E21

## 11 Запасні частини

Замовлення оригінальних запасних частин виконується через місцеве спеціалізоване підприємство та/або через сервісний центр Wilo. Щоб уникнути додаткових питань і помилкових замовлень, у замовленні кожного разу слід зазначати всі дані, наведені на заводській таблиці.

## 12 Видалення відходів

### 12.1 Інформація про збирання відпрацьованих електричних та електронних виробів

Правильне видалення відходів і належна вторинна переробка цього виробу запобігають шкоді довкіллю та небезпеці для здоров'я людей.



### ВКАЗІВКА

#### Видалення відходів із побутовим сміттям заборонено!

В Європейському Союзі цей символ може бути на виробі, на упаковці або в супровідних документах. Він означає, що відповідні електричні та електронні вироби не можна утилізувати разом із побутовим сміттям.

Для правильної переробки, вторинного використання та видалення відходів відповідних відпрацьованих виробів потрібно брати до уваги вказані далі положення:

- Ці вироби можна здавати лише до передбачених для цього сертифікованих пунктів збору.
- Треба дотримуватися чинних місцевих приписів!

Інформацію про видалення відходів згідно з правилами можна отримати в органах місцевого самоврядування, найближчому пункті утилізації відходів або у дилера, у якого був придбаний виріб. Більш докладна інформація про видалення відходів міститься на сайті [www.wilo-recycling.com](http://www.wilo-recycling.com).

### Можливі технічні зміни!











# wilo

Pioneering for You



Local contact at  
[www.wilo.com/contact](http://www.wilo.com/contact)

WILO SE  
Wilopark 1  
44263 Dortmund  
Germany  
T +49 (0)231 4102-0  
T +49 (0)231 4102-7363  
[wilo@wilo.com](mailto:wilo@wilo.com)  
[www.wilo.com](http://www.wilo.com)