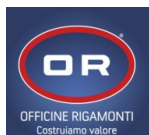


ПАСПОРТ. РУКОВОДСТВО ПО ЭКСПЛУАТАЦИИ



Изготовитель: **Officine Rigamonti s.p.a.**
Via Circonvallazione, 9 – 13018 Valduggia (VC), ITALY,
<http://www.officinerigamonti.com>



РЕГУЛЯТОР ДАВЛЕНИЯ (РЕДУКТОР) ПРЯМОГО ДЕЙСТВИЯ, МЕМБРАННЫЙ, С ДЕМПФЕРНОЙ КАМЕРОЙ

Модель: **OR.218**

ПС - 47347

ПАСПОРТ. РУКОВОДСТВО ПО ЭКСПЛУАТАЦИИ

1. Назначение и область применения

1.1. Регулятор давления предназначен для регулируемого снижения давления рабочей среды в сетях водяного отопления, холодного и горячего водоснабжения, а также на технологических трубопроводах, транспортирующих жидкости, не агрессивные к материалам регулятора. Регулятор поддерживает на выходе давление, не превышающее настроечное, вне зависимости от скачков давления в сети.

1.2. В статическом режиме давление после регулятора также не превышает настроечное. Регулирование происходит по схеме «после себя».

1.3. Наличие демпфирующей камеры снижает пределы допустимых отклонений выходного давления при резких скачках давления на входе в регулятор.

1.4. Встроенный фильтр механической очистки задерживает нерастворимые частицы потока, предохраняя элементы редутора от преждевременного износа.

1.5. Регулятор имеет патрубок с резьбой G $\frac{1}{4}$ " для присоединения манометра (приобретается отдельно). Манометр показывает давление на выходе из редутора.

2. Технические характеристики

№	Характеристика	Ед. изм	Значение для размера:	
			1/2"	3/4"
1	Номинальное давление, PN	МПа	1,6	
2	Номинальные диаметры, DN	мм	15	20
3	Максимальная температура рабочей среды	°C	80	
4	Диапазон регулирования	МПа	0,1...0,6	
5	Заводская настройка давления на выходе	МПа	0,3	

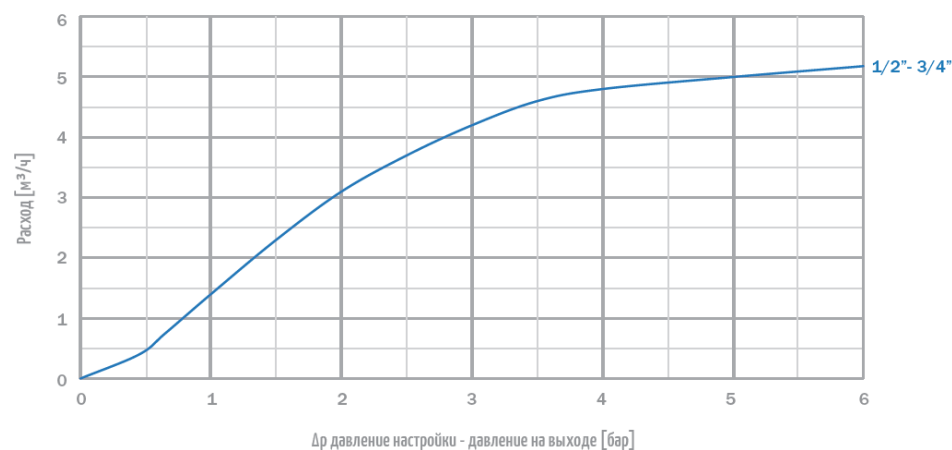
ПАСПОРТ. РУКОВОДСТВО ПО ЭКСПЛУАТАЦИИ

6	Размер присоединительной резьбы по ISO 228/1	дюймы	1/2"	3/4"
7	Резьба под манометр	дюймы	Rp1/4" EN 10226 (ISO 7/1)	
8	Размер ячеек сетки фильтра	мкм	500	
9	Предельный момент затяжки при монтаже	Нм	35	45
10	Рабочая среда		Вода, растворы гликолей до 50%	
11	Расчетный срок службы	лет	15	
12	Материалы:			
12.1	- корпус		Латунь CW617N с гальванопокрытием из никеля	
12.2	-крышка корпуса		Стеклонаполненный полиамид	
12.3	-корпус картриджа		Полиоксиметилен POM	
12.4	-пружина		Сталь с покрытием из цинка	
12.5	-сетка фильтра		Нержавеющая сталь	
12.6	-мембрана		Армированная EPDM	
12.7	-уплотнительные кольца		EPDM-perox	

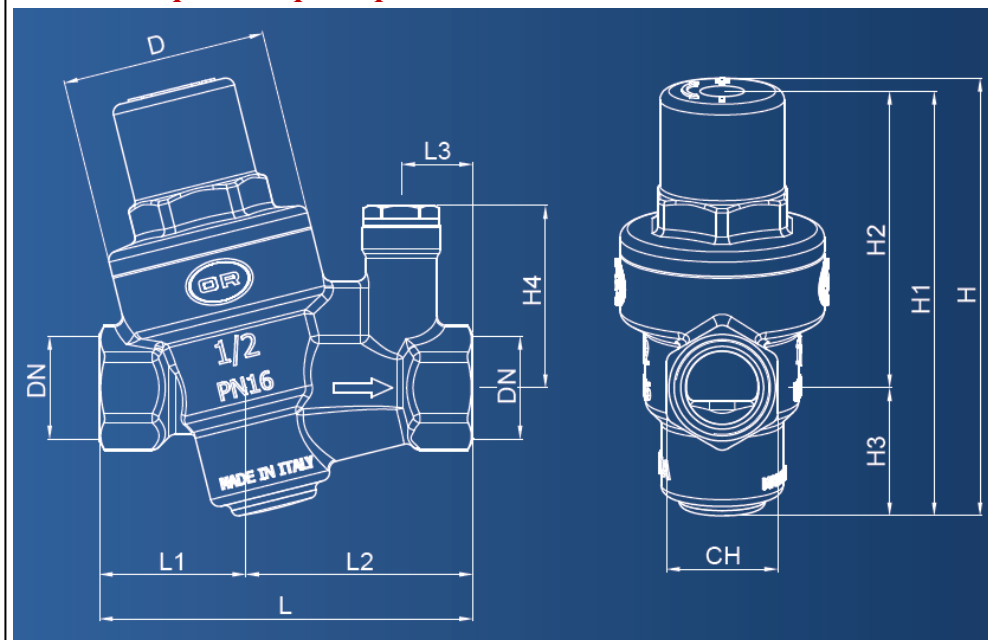
Паспорт и РЭ разработаны в соответствии с требованиями ГОСТ Р 2.601-2019 и ГОСТ Р 2.610-2019

ПАСПОРТ. РУКОВОДСТВО ПО ЭКСПЛУАТАЦИИ

3. График гидравлических характеристик



4. Габаритные размеры



Паспорт и РЭ разработаны в соответствии с требованиями ГОСТ Р 2.601-2019 и ГОСТ Р 2.610-2019

ПАСПОРТ. РУКОВОДСТВО ПО ЭКСПЛУАТАЦИИ

<i>Dn, дюймы</i>	<i>D, мм</i>	<i>L, мм</i>	<i>L1, мм</i>	<i>L2, мм</i>	<i>L3, мм</i>	<i>H, мм</i>	<i>H1, мм</i>	<i>H2, мм</i>	<i>H3, мм</i>	<i>H4, мм</i>	<i>CH, мм</i>
1/2"	46	84	33	51	16	98	96	67	29	41	25
3/4"	46	94	38	56	21	98	96	67	29	41	31

5. Указания по монтажу

5.1. Регулятор может монтироваться в любом монтажном положении, при этом направление потока должно совпадать с направлением стрелки на корпусе регулятора. Настраечная втулка должна быть доступна для регулирования.

5.2. При монтаже не допускается превышать предельные моменты затяжки, указанные в таблице технических характеристик.

6. Указания по эксплуатации и техническому обслуживанию

6.1. Регуляторы давления должны эксплуатироваться при условиях, изложенных в таблице технических характеристик.

6.2. Не допускается замораживание рабочей среды внутри регулятора.

6.3. Рабочая среда не должна способствовать образованию накипи и шлама на внутренних поверхностях изделия, а также вымыванию цинка из латуни. Карбонатный индекс горячей воды, проходящей через корпус изделия, не должен превышать 1,5 (мг-экв./дм³)². Индекс Ланжелье для воды должен быть больше 0.

7. Условия хранения и транспортировки

7.1 В соответствии с ГОСТ 19433-88 изделия не относятся к категории опасных грузов, что допускает их перевозку любым видом транспорта в соответствии с правилами перевозки грузов, действующими на данном виде транспорта.

7.2. Изделия должны храниться в упаковке предприятия – изготовителя по условиям хранения 3 по таблице 13 ГОСТ 15150-69.

ПАСПОРТ. РУКОВОДСТВО ПО ЭКСПЛУАТАЦИИ

7.3. Транспортировка изделий должна осуществляться в соответствии с условиями 5 по таблице 13 ГОСТ 15150-69.

8. Гарантийные обязательства

8.1. Изготовитель гарантирует соответствие изделия требованиям безопасности, при условии соблюдения потребителем правил применения, транспортировки, хранения, монтажа и эксплуатации.

8.2. Гарантия распространяется на все дефекты, возникшие по вине завода-изготовителя.

8.3. Гарантия не распространяется на дефекты, возникшие в случаях:

- нарушения паспортных режимов хранения, монтажа, испытания, эксплуатации и обслуживания изделия;
- ненадлежащей транспортировки и погрузо-разгрузочных работ;
- наличия следов воздействия веществ, агрессивных к материалам изделия;
- наличия повреждений, вызванных пожаром, стихией, форс-мажорными обстоятельствами;
- повреждений, вызванных неправильными действиями потребителя;
- наличия следов постороннего вмешательства в конструкцию изделия.

8.4. Производитель оставляет за собой право внесения изменений в конструкцию, улучшающие качество изделия при сохранении основных эксплуатационных характеристик.

9. Условия гарантийного обслуживания

9.1. Претензии к качеству изделия могут быть предъявлены в течение гарантийного срока.

9.2. Неисправные изделия в течение гарантийного срока ремонтируются или обмениваются на новые бесплатно. Потребитель также имеет право на возврат уплаченных за

ПАСПОРТ. РУКОВОДСТВО ПО ЭКСПЛУАТАЦИИ

некачественное изделие денежных средств или на соразмерное уменьшение его цены. В случае замены, замененное изделие или его части, полученные в результате ремонта, переходят в собственность сервисного центра.

9.3. Решение о возмещении затрат Потребителю, связанных с демонтажом, монтажом и транспортировкой неисправного изделия в период гарантийного срока принимается по результатам экспертного заключения, в том случае, если изделие признано ненадлежащего качества.

9.4. В случае, если результаты экспертизы покажут, что недостатки изделия возникли вследствие обстоятельств, за которые не отвечает изготовитель, затраты на экспертизу изделия оплачиваются Потребителем.

9.5. Изделия принимаются в гарантийный ремонт (а также при возврате) полностью укомплектованными.

Valtec s.r.l.
Amministratore
Delegato

ПАСПОРТ. РУКОВОДСТВО ПО ЭКСПЛУАТАЦИИ

ГАРАНТИЙНЫЙ ТАЛОН № _____

Наименование товара

**РЕГУЛЯТОР ДАВЛЕНИЯ (РЕДУКТОР) ПРЯМОГО ДЕЙСТВИЯ,
МЕМБРАННЫЙ, С ДЕМПФЕРНОЙ КАМЕРОЙ**

<i>№</i>	<i>Модель</i>	<i>Размер</i>	<i>Кол-во</i>
1	OR.218		
2			

Название и адрес торговой организации _____

Дата продажи _____ Подпись продавца _____

*Штамп или печать
торговой организации*

С условиями гарантии СОГЛАСЕН:

ПОКУПАТЕЛЬ _____ (подпись)

**Гарантийный срок – Двенадцать месяцев с даты продажи
конечному потребителю**

По вопросам гарантийного ремонта, рекламаций и претензий к качеству изделий обращаться в сервисный центр по адресу: г. Санкт-Петербург, ул. Профессора Качалова, дом 11, корпус 3, литер «А», тел/факс (812)3247750

При предъявлении претензии к качеству товара, покупатель предоставляет следующие документы:

1. Заявление в произвольной форме, в котором указываются:
 - название организации или Ф.И.О. покупателя, фактический адрес и контактные телефоны;
 - название и адрес организации, производившей монтаж;
 - основные параметры системы, в которой использовалось изделие;
 - краткое описание дефекта.
2. Документ, подтверждающий законность приобретения изделия.
3. Акт гидравлического испытания системы, в которой монтировалось изделие.
4. Настоящий заполненный гарантийный талон.

Отметка о возврате или обмене товара: _____

Дата: «__» _____ 20__ г. Подпись _____