



ТЕПЛОВОДОМЕР

Современные приборы учета воды и тепла



ПРИБОРЫ УЧЕТА ХОЛОДНОЙ
И ГОРЯЧЕЙ ВОДЫ DN15-250



ТЕПЛОСЧЕТЧИКИ ДЛЯ КОММЕРЧЕСКОГО
УЧЕТА ТЕПЛОВОЙ ЭНЕРГИИ



СИСТЕМА ДИСТАНЦИОННОГО СБОРА
ДААННЫХ С ПРИБОРОВ УЧЕТА



КАТАЛОГ
ПРОДУКЦИИ

WWW.TEПЛОВОДОМЕР.RU

2021

О КОМПАНИИ

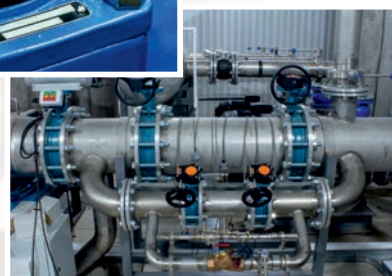
Предприятие АО «Тепловодемер» образовано в декабре 1992 года и входит в группу предприятий «Мытищинская теплосеть». Более 25 лет мы являемся эксклюзивным представителем завода Arator PoWoGaz S.A. (Польша) на территории Российской Федерации и поставляем приборную продукцию европейского качества для коммерческого учета тепла и воды во все регионы Российской Федерации и ряд стран СНГ.



Производство теплосчетчиков и водосчетчиков является основным направлением деятельности АО «Тепловодемер». Узкая специализация позволяет нам постоянно совершенствовать технологии разработки приборов учета. Наша компания заслужила репутацию надежного партнера и качественного производителя. Среди наших партнеров – более 300 сервисных центров по всей России.

В настоящее время АО «Тепловодемер»:

- Производит и реализует тахометрические, ультразвуковые и электромагнитные теплосчетчики, счетчики горячей и холодной воды.
- Проводит ремонт, поверку, сервисное обслуживание приборов учета воды, тепловой энергии.
- Разрабатывает и внедряет мониторинговые системы дистанционного поквартирного учета тепловой энергии и воды в жилых домах.
- Реализует широкий перечень сопутствующих товаров (фильтры, запорная арматура, термостатические вентили и др.)
- Предлагает различные варианты оказания логистических услуг курьерскими службами, авто и железнодорожным транспортом.



Мы стремимся поддерживать и укреплять репутацию нашего предприятия как надежного поставщика продукции и услуг. Качество производимой продукции и предоставляемых услуг рассматривается нами как основа экономического благосостояния и развития нашего предприятия в интересах заказчиков, персонала, акционеров и общества в целом.

Мощный интеллектуальный потенциал компании в сочетании с собственным производством позволяют регулярно расширять ассортимент выпускаемой продукции, ориентируясь на потребности заказчиков.

Основными ценностями компании являются:

- Ориентация на потребности заказчиков;
- Интеллектуальный потенциал компании;
- Разработка технологий высокого уровня;
- Собственное производство широкого ассортимента продукции;
- Гибкая ценовая политика;
- Европейское качество продукта;
- Четкое выполнение договорных обязательств;
- Обучение и профессиональное консультирование;
- Гарантия и сервис во всех регионах России;
- Стремление к инновациям и совершенству;
- Оказание полного спектра логистических услуг.

Разработка и производство высококачественных теплосчетчиков и водосчетчиков в компании «Тепловодемер» позволили ей стать участником более чем 250 Международных выставок, конференций, семинаров и съездов предприятий в отраслях энергетического и строительного сектора.

Наша продукция отмечена дипломами и наградами крупнейших выставок, проходивших в Москве, Санкт-Петербурге, Казани, Екатеринбурге, Уфе, Ставрополе и других городах России.

На многих выставках наша деятельность отмечена высокими наградами за развитие и продвижение энергоэффективного оборудования. Также мы сотрудничаем с крупнейшими российскими СМИ строительного и энергетического профиля.

И производство теплосчетчиков, и гарантийное обслуживание приборов в АО «Тепловодемер» соответствуют лучшим европейским стандартам. Специалисты нашей компании регулярно проводят оценку продвижения и анализ потребности в приборах учета.

Более миллиона приборов надежно работают во всех регионах России, и в этом большая заслуга дилеров АО «Тепловодемер», которые в немалой степени способствуют продвижению продукции на территории России и ближайшего зарубежья.



Для информирования потенциальных и удобства работы уже действующих партнеров АО «Тепловодемер» наша компания предлагает Вам ознакомиться с данным печатным каталогом выпускаемой продукции и услуг.

ИСТОРИЯ КОМПАНИИ

-
- 2021** Продолжение следует...
- 2020** Реализация радиосистемы в жилом многоквартирном доме по протоколу WM-Bus
- 2019** Запуск пилотного проекта системы диспетчеризации по технологии LoRaWAN
- 2018** Начало внедрения систем передачи данных на базе протокола канального уровня LoRaWAN
- 2017** Начало производства накладок на счетчики горячей и холодной воды с различными видами интерфейса.
- 2015** Начало производства распределителей тепловой энергии электронных E-ITN 30.6 с радиомодулем
- 2014** Начало внедрения системы передачи данных с теплосчетчиков ELF, со счетчиков горячей и холодной воды по M-BUS. Запуск в эксплуатацию жилого дома в г. Москве.
- 2013** Начало производства крыльчанных счетчиков горячей и холодной воды ВСХН, ВСГН, ВСХНд, ВСТН Ду 25 – 40мм.
- 2012** Начало внедрения системы передачи данных со счетчиков горячей и холодной воды по радиоканалу. Запуск в эксплуатацию жилого дома в г. Ставрополь.
- 2010** Начало производства квартирного теплосчетчика ELF. Начало производства комбинированных счетчиков холодной воды ВСХНК, ВСХНКд, Ду 50 – 150мм.
- 2006** Разработан и изготовлен первый образец переносной поверочной установки УПП
- 2003** Метрологическая служба аккредитована на право поверки средств измерения.
- 1999** Начало производства турбинных счетчиков горячей и холодной воды ВСХН, ВСГН, ВСХНд, ВСТН Ду 40 – 250мм.
- 1998** Создание системы диспетчеризации тепловых пунктов в г. Черноголовка Ногинского района с выводом информации в теплоснабжающую и обслуживающую организации.
- 1997** Разработан и изготовлен первый образец поверочной установки УПВ
- 1996** Начало производства счетчиков горячей и холодной воды ВСХ, ВСГ, ВСТ Ду 15-20мм
- 1995** В связи с выходом правил учета тепловой энергии и теплоносителя совместно с НТЦ АРГО разработан и запущен в производство регистратор параметров теплоснабжения МУР 1001
- 1993** Начало производства счетчиков горячей и холодной воды ВСХ, ВСГ, ВСТ Ду 25–250мм и Теплосчетчика СТ1 на базе вычислителя тепловой энергии SUPERCAL 430








В 2003 году метрологическая служба предприятия получила аккредитацию на право проводить первичную проверку при выпуске продукции с производства и по окончании ремонта.



Вся продукция выпускаемая АО «Тепловодемер» имеет соответствующие сертификаты соответствия.



ОГЛАВЛЕНИЕ

 О КОМПАНИИ	1-4
 ПРИБОРЫ УЧЕТА ВОДЫ	6-29
КВАРТИРНЫЕ СЧЕТЧИКИ ВОДЫ ВСХ, ВСГ, ВСХд, ВСГд, ВСТ DN 15-20 (класс В)	7-8
КВАРТИРНЫЕ СЧЕТЧИКИ ВОДЫ ВСХН, ВСГН, ВСХНд, ВСГНд DN 15-20 (класс С)	9-11
КРЫЛЬЧАТЫЕ СЧЕТЧИКИ ВОДЫ ВСХН, ВСГН, ВСХНд, ВСТН DN 25-40 (класс В, С)	13-15
ТУРБИННЫЕ СЧЕТЧИКИ ВОДЫ ВСХН, ВСГН, ВСХНд, ВСТН DN 40-250 (класс В)	17-21
КОМБИНИРОВАННЫЕ СЧЕТЧИКИ ВОДЫ ВСХНК, ВСХНКд DN 50-150 (класс В)	23-25
ЭЛЕКТРОМАГНИТНЫЕ РАСХОДОМЕРЫ ВСЭ-И, ВСЭ-БИ DN 15-200 (класс В)	27-29
 ПРИБОРЫ УЧЕТА ТЕПЛА	30-41
КВАРТИРНЫЙ ТЕПЛОСЧЕТЧИК ELF-M DN 15-20 (класс 2)	31-33
РАСПРЕДЕЛИТЕЛЬ ТЕПЛОВОЙ ЭНЕРГИИ E-ITN 30.2, E-ITN 30.4, E-ITN 30.6	35-37
УЧЕТ ТЕПЛОВОЙ ЭНЕРГИИ ТЕПЛОСЧЕТЧИК СТ-20	39-41
 СИСТЕМА ДИСПЕТЧЕРИЗАЦИИ	42-71
ПРОВОДНАЯ СИСТЕМА ДИСПЕТЧЕРИЗАЦИИ НА БАЗЕ ТЕПЛОСЧЕТЧИКА ELF-M	45-48
СИСТЕМА ДИСПЕТЧЕРИЗАЦИИ ПО ТЕХНОЛОГИИ WIRELESS M-BUS(WMBUS)	49-56
СИСТЕМА ДИСПЕТЧЕРИЗАЦИИ ПО ТЕХНОЛОГИИ LoRaWAN	57-63
ПРОГРАММНОЕ ОБЕСПЕЧЕНИЕ	65-71
 РЕАЛИЗОВАННЫЕ ОБЪЕКТЫ	72-74
 АРТИКУЛЫ	75-80
 КОНТАКТЫ	81

СЧЕТЧИКИ ВОДЫ КВАРТИРНЫЕ

ВСХ, ВСГ, ВСХд, ВСГд, ВСТ
DN 15-20

Предназначены для использования на объектах с малым потреблением воды и рекомендуются для установки в жилых и производственных помещениях, квартирах, коттеджах, офисах и других объектах коммунального хозяйства.



метрологический класс В



КВАРТИРНЫЕ СЧЕТЧИКИ ВОДЫ

**ВСХ, ВСГ, ВСХд,
ВСГд, ВСТ DN 15-20
(класс В)**



- Номинальный расход:
 $Q_n = 1,5 \text{ м}^3/\text{ч}; 2,5 \text{ м}^3/\text{ч}$;
- Номинальный диаметр:
DN 15; 20;
- Диапазон температур:
- холодная вода: $+5 \dots +50^\circ\text{C}$;
- горячая вода: $+5 \dots +95^\circ\text{C}$;
- Класс точности:
А - при вертикальной установке;
В - при горизонтальной установке;
- Давление - max 1,6 МПа;
- Возможность установки
счетчиков холодной воды
в затопляемых помещениях



**МЕЖПОВЕРОЧНЫЙ
ИНТЕРВАЛ**
6 ЛЕТ



ГАРАНТИЙНЫЙ СРОК
60 МЕСЯЦЕВ



СРОК СЛУЖБЫ
не менее
12 ЛЕТ



**КЛАСС
ТОЧНОСТИ «В»**



**СТЕПЕНЬ
ЗАЩИТЫ**
IP-54; IP-68 (по заказу)



ИНТЕРФЕЙСЫ
имп. выход; Mbus;
WMBus; LoRaWan (по заказу)



**НОМЕР
В ГОСПРЕЕСТРЕ**
51794-12



СВИДЕТЕЛЬСТВО
об утверждении типа
RU.C.29.004.A № 48840/2
(МИ 1592-2015)

ОПИСАНИЕ И НАЗНАЧЕНИЕ:

Крыльчатые одноструйные сухходные счетчики воды ВСХ, ВСХд, ВСГ, ВСГд, ВСТ - предназначены для коммерческого учета расхода холодной и горячей воды в системах водоснабжения, а также в системах отопления. Приборы DN 15, 20 предназначены для использования на объектах с малым потреблением воды и рекомендуются для установки в жилых и производственных помещениях, квартирах, коттеджах, офисах и других объектах коммунального хозяйства.

ВАРИАНТЫ ИСПОЛНЕНИЯ

- ВСХ, ВСГ - счетчики для учета холодной и горячей воды с возможностью установки дополнительного модуля передачи данных;
- ВСХд, ВСГд - счетчики для учета холодной и горячей воды с импульсным выходом(геркон), с возможностью дистанционной передачи информации;
- ВСТ - счетчик горячей воды с импульсным выходом(геркон), с возможностью дистанционной передачи информации, входит в состав теплосчетчика.

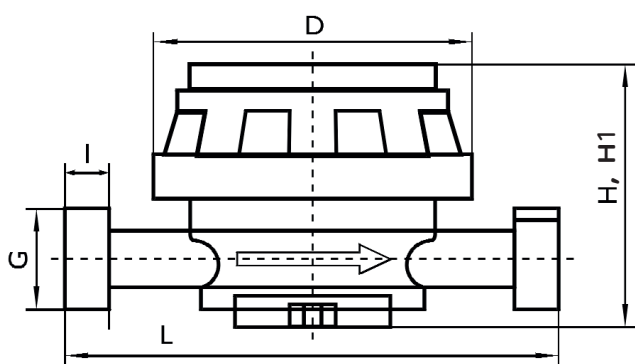
СПОСОБ УСТАНОВКИ

Счетчики воды типа: ВСХ, ВСХд, ВСГ, ВСГд, ВСТ - предназначены для установки на горизонтальном или вертикальном участке трубопровода с прямыми участками 5 Ду перед и 1 Ду после счетчика (Ду - диаметр условного прохода).

ТЕХНИЧЕСКИЕ ХАРАКТЕРИСТИКИ

Наименование основных технических характеристик	Норма для счетчиков с DN	
	15	20
Расход воды, м ³ /ч, для счетчиков: Холодной воды ВСХ, ВСХд в диапазоне t ⁰ С	+ 5..... + 50	
- наименьший Q _{min} Класс А/В	0,06/0,03	0,1/0,05
- переходный Q _t Класс А/В	0,15/0,12	0,25/0,2
- номинальный Q _n Класс А/В	1,5	2,5
- наибольший Q _{max} Класс А/В	3	5
- порог чувствительности, м ³ /ч, не более	0,01	0,02
Расход воды, м ³ /ч, для счетчиков: Горячей воды ВСТ, ВСГ, ВСГд в диапазоне t ⁰ С	+ 5..... + 95	
- наименьший Q _{min} Класс А/В	0,06/0,03	0,1/0,05
- переходный Q _t Класс А/В	0,15/0,12	0,25/0,2
- номинальный Q _n Класс А/В	1,5	2,5
- наибольший Q _{max} Класс А/В	3	5
- порог чувствительности, м ³ /ч, не более	0,01	0,02
Потеря давления при наибольшем расходе не превышает, МПа	0,1	
Цена одного импульса, л/имп, для ВСТ, ВСГд, ВСХд	1	
Наибольшее количество воды 1000 * м ³ измеряемого счетчика:		
- за сутки	0,038	0,063
- за месяц	1,125	1,875
Наибольшее значение роликового указателя счетного механизма, м ³	99 999 (99 999,999)	
Наименьшая цена деления, м ³	0,00005	
Присоединение к трубопроводу	резьбовое	
Масса, кг, не более	0,65	0,75

ГАБАРИТНЫЕ РАЗМЕРЫ



Габаритные размеры, мм, не более		
DN	15	20
G	3/4"	1"
L	110(80)	130
H/H1*	75/85	75/85
D	72	72
I	12	12

*H - ВСГ, ВСХ / H1 - ВСГд, ВСХд, ВСТ

РАСЧЕТ ПОТЕРИ ДАВЛЕНИЯ

Формула расчета потери давления на счетчике $\Delta P = K * Q^2 * 10^{-4}$

P - потеря давления на счетчике (кгс/см²);
K - коэффициент гидравлического сопротивления, указанный в таблице;
Q - расход м³/ч

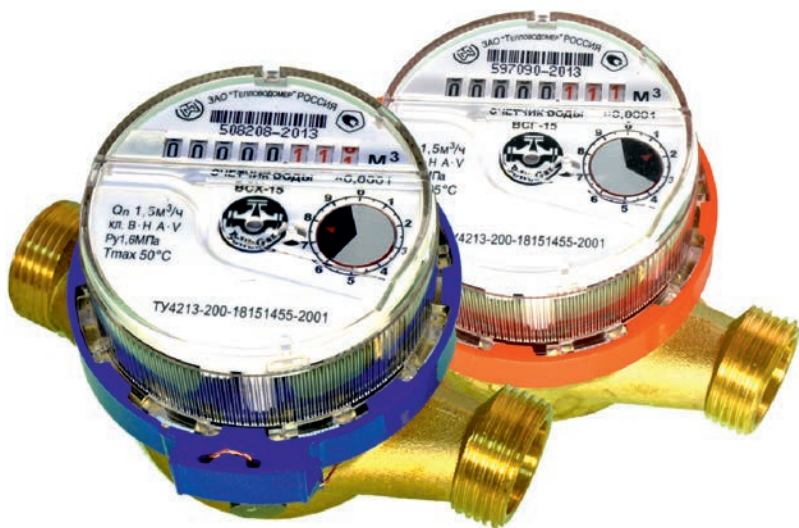
DN	15	20
K	1111	400

Пределы допускаемой относительной погрешности - от Q_t до Q_{max} + 2 %
- от Q_{min} до Q_t + 5 %



КВАРТИРНЫЕ СЧЕТЧИКИ ВОДЫ

**ВСХН, ВСГН, ВСХНд,
ВСГНд, DN 15-20
(класс С)**



- Номинальный расход:
 $Q_n = 1,5 \text{ м}^3/\text{ч}; 2,5 \text{ м}^3/\text{ч}$;
- Номинальный диаметр:
DN 15; 20;
- Диапазон температур:
- холодная вода: $+5 \dots +50^\circ\text{C}$;
- горячая вода: $+5 \dots +95^\circ\text{C}$;
- Класс точности:
В - при вертикальной установке;
С - при горизонтальной установке;
- Давление - max 1,6 МПа;
- Возможность установки счетчиков холодной воды в затопливаемых помещениях



**МЕЖПОВЕРОЧНЫЙ
ИНТЕРВАЛ**
ХВС - 6 ЛЕТ; ГВС - 4 ГОДА



ГАРАНТИЙНЫЙ СРОК
24 МЕСЯЦА



СРОК СЛУЖБЫ
не менее
12 ЛЕТ



**КЛАСС
ТОЧНОСТИ «С»**



**СТЕПЕНЬ
ЗАЩИТЫ**
IP-54; IP-68 (по заказу)



ИНТЕРФЕЙСЫ
имп. выход; Mbus;
WMBus; LoRaWan (по заказу)



**НОМЕР
В ГОСРЕЕСТРЕ 61402-15**



**СВИДЕТЕЛЬСТВО
об утверждении типа
RU.C.29.639.A № 59587/1**

ОПИСАНИЕ И НАЗНАЧЕНИЕ:

Крыльчатые одноструйные сухходные счетчики воды ВСХН, ВСХНд, ВСГН, ВСГНд - предназначены для коммерческого учета расхода холодной и горячей воды в системах водоснабжения, а также в системах отопления. Приборы DN 15, 20 предназначены для использования на объектах с малым потреблением воды и рекомендуются для установки в жилых и производственных помещениях, квартирах, коттеджах, офисах и других объектах коммунального хозяйства. Счетчик воды класса «С» необходим для более точного измерения количества воды.

ВАРИАНТЫ ИСПОЛНЕНИЯ

- ВСХН, ВСГН - счетчики для учета холодной и горячей воды с возможностью установки дополнительного модуля передачи данных;
- ВСХНд, ВСГНд - счетчики для учета холодной и горячей воды с импульсным выходом (геркон), с возможностью дистанционной передачи информации;

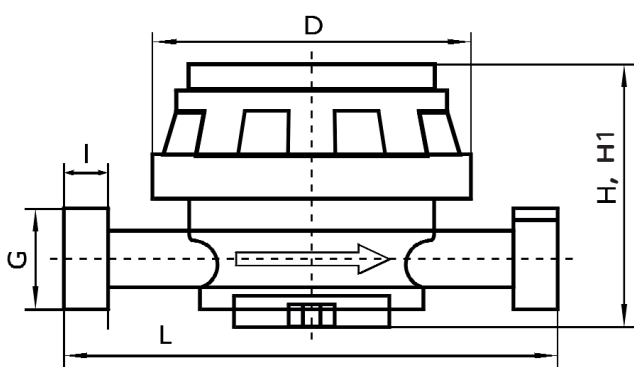
СПОСОБ УСТАНОВКИ

Счетчики воды типа: ВСХН, ВСХНд, ВСГН, ВСГНд, - предназначены для установки на горизонтальном или вертикальном участке трубопровода с прямыми участками 5 Ду перед и 1 Ду после счетчика (Ду - диаметр условного прохода).

ТЕХНИЧЕСКИЕ ХАРАКТЕРИСТИКИ

Наименование основных технических характеристик	Норма для счетчиков с DN	
	15	20
Расход воды, м ³ /ч, для счетчиков: Холодной воды ВСХН, ВСХНд в диапазоне t ⁰ C	+ 5..... + 50	
- наименьший Q _{min} Класс В/С	0,025/0,015	0,04/0,015
- переходный Q _t Класс В/С	0,04/0,0225	0,064/0,0375
- номинальный Q _n Класс В/С	1,5	2,5
- наибольший Q _{max} Класс В/С	3	5
- порог чувствительности, м ³ /ч, не более	0,0075	0,0075
Расход воды, м ³ /ч, для счетчиков: Горячей воды ВСГН, ВСГНд в диапазоне t ⁰ C	+ 5..... + 95	
- наименьший Q _{min} Класс В/С	0,031/0,015	0,05/0,015
- переходный Q _t Класс В/С	0,05/0,0225	0,08/0,0375
- номинальный Q _n Класс В/С	1,5	2,5
- наибольший Q _{max} Класс В/С	3	5
- порог чувствительности, м ³ /ч, не более	0,0075	0,0075
Потеря давления при наибольшем расходе не превышает, МПа	0,1	
Цена одного импульса, л/имп, для ВСГНд, ВСХНд	1	
Наибольшее количество воды 1000 * м ³ измеряемого счетчика:		
- за сутки	0,038	0,063
- за месяц	1,125	1,875
Наибольшее значение роликового указателя счетного механизма, м ³	99 999 (99 999,999)	
Наименьшая цена деления, м ³	0,00005	
Присоединение к трубопроводу	резьбовое	
Масса, кг, не более	0,65	0,75

ГАБАРИТНЫЕ РАЗМЕРЫ



Габаритные размеры, мм, не более		
DN	15	20
G	3/4"	1"
L	110(80)	130
H/H1*	75/85	75/85
D	72	72
I	12	12

*H - ВСГН, ВСХН / H1 - ВСГНд, ВСХНд

РАСЧЕТ ПОТЕРИ ДАВЛЕНИЯ

Формула расчета потери давления на счетчике $\Delta P = K * Q^2 * 10^{-4}$

P - потеря давления на счетчике (кгс/см²);
K - коэффициент гидравлического сопротивления, указанный в таблице;
Q - расход м³/ч

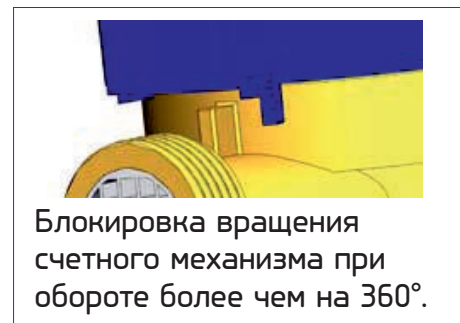
DN	15	20
K	1111	400

Пределы допускаемой относительной погрешности - от Q_t до Q_{max} + 2 %
- от Q_{min} до Q_t + 5 %

ДОСТОИНСТВА И ОСОБЕННОСТИ

Счетчик герметичный (с повышенной герметичностью) устойчив к образованию конденсата.

Защита от внешнего механического воздействия в устройстве считывания, достигнута с помощью применения пломбы на зажимном кольце, а также пломбы с определителем внешнего нажима.



Блокировка вращения счетного механизма при обороте более чем на 360°.

Очень высокая устойчивость на срыв магнитного сцепления, достигнута благодаря соответствующему расстоянию между поверхностными головками магнитного сцепления.

Двусторонний подшипниковый ротор (при применении высокого качества цапф и подшипниковых камней) обеспечивает эксплуатацию в межпроверочный период при сохранении нормативных проверочных параметров.



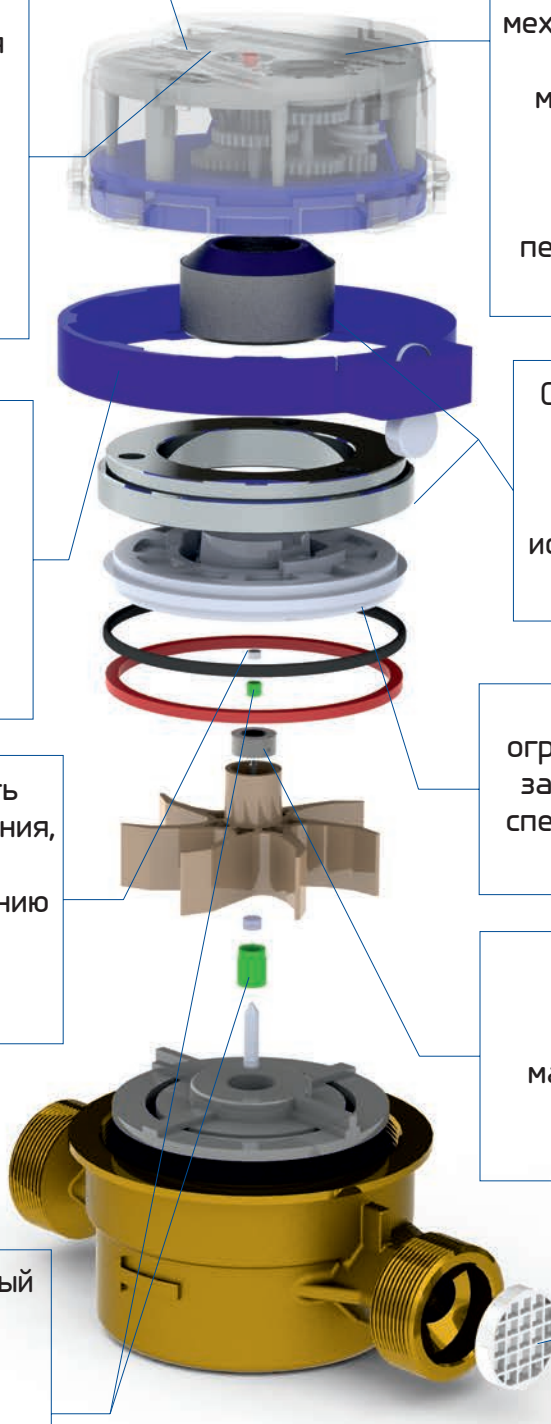
Полная устойчивость механизма передачи данных к воздействию внешнего магнитного поля достигнута благодаря использованию указателя с отражателем как элемента оптической передачи данных с водомера на радионакладку.

Очень высокая устойчивость водомера к воздействию внешнего магнитного поля, достигнута благодаря использованию специального магнитного экрана.

Предохранение, ограничивающее последствия замерзания воды, в качестве специальной сформированной уплотнительной панели.

Высокая устойчивость магнитного сцепления к воздействию внешнего магнитного поля, достигнута за счет применения 2-х многополюсных магнитов.

Сеточка на входе водомера, предохраняющая от попадания грязи в измерительный механизм.



СЧЕТЧИКИ ВОДЫ КРЫЛЬЧАТЫЕ

ВСХН, ВСГН, ВСХНд, ВСТН
DN 15-40

Применяются для учета потребления воды в коттеджах, офисах, а также в качестве общедомовых приборов учета воды в многоквартирных домах и промышленных зданиях.



Метрологический класс В, С



КРЫЛЬЧАТЫЕ СЧЕТЧИКИ ВОДЫ

**ВСХН, ВСГН, ВСХНд,
ВСТН DN 25-40
(класс В, С)**



- Номинальный расход:
 $Q_n = 3,5 \text{ м}^3/\text{ч}; 6,0 \text{ м}^3/\text{ч}; 10,0 \text{ м}^3/\text{ч}$;
- Номинальный диаметр:
DN 25; 32; 40;
- Диапазон температур:
- холодная вода: $+5 \dots +50^\circ\text{C}$;
- горячая вода: $+5 \dots +150^\circ\text{C}$;
- Класс точности: А, В, С
- Давление - max 1,6 МПа
- Возможность установки счетчиков холодной воды в затопляемых помещениях



**МЕЖПОВЕРОЧНЫЙ
ИНТЕРВАЛ**
ХВС - 6 ЛЕТ; ГВС - 4 ГОДА



ГАРАНТИЙНЫЙ СРОК
24 МЕСЯЦА



СРОК СЛУЖБЫ
не менее
12 ЛЕТ



**КЛАСС
ТОЧНОСТИ «В», «С»**



**СТЕПЕНЬ
ЗАЩИТЫ**
IP-54; IP-68 (по заказу)



ИНТЕРФЕЙСЫ
имп. выход; Mbus;
WMBus; LoRaWan (по заказу)



НОМЕР
В ГОСРЕЕСТРЕ 61402-15



СВИДЕТЕЛЬСТВО
об утверждении типа
RU.C.29.639.A № 59587/1

ОПИСАНИЕ И НАЗНАЧЕНИЕ:

Крыльчатые одноструйные сухходные счетчики воды ВСХН, ВСХНд, ВСГН, ВСТН - предназначены для коммерческого учета расхода объема сетевой и питьевой воды, протекающей в обратном или подающем трубопроводе закрытых и открытых систем теплоснабжения, системах холодного и горячего водоснабжения. Приборы DN 25, 32, 40 предназначены для использования на объектах со средним и большим потреблением воды и рекомендуются для установки в жилых и производственных помещениях, коттеджах, офисах и других объектах коммунального хозяйства. .

ВАРИАНТЫ ИСПОЛНЕНИЯ

- ВСХН, ВСГН - счетчики для учета холодной и горячей воды с возможностью установки дополнительного модуля передачи данных;
- ВСХНд, - счетчики для учета холодной воды с импульсным выходом(геркон), с возможностью дистанционной передачи информации;
- ВСТН - счетчик горячей воды с импульсным выходом(геркон), с возможностью дистанционной передачи информации, входит в состав теплосчетчика.

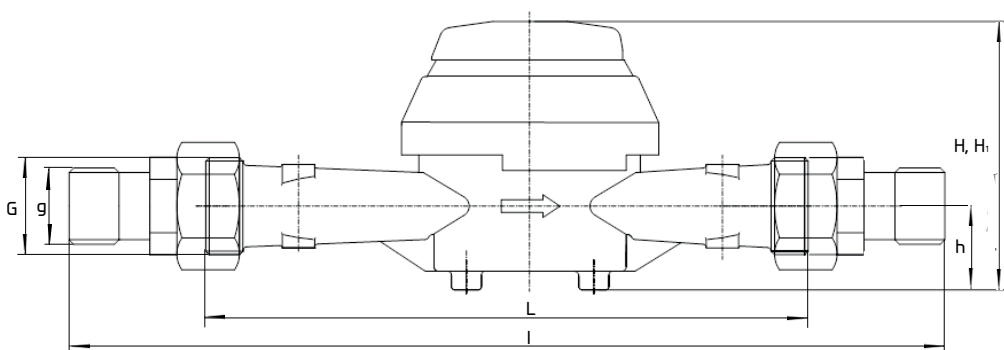
СПОСОБ УСТАНОВКИ

Счетчики воды типа: ВСХН, ВСХНд - предназначены для установки на горизонтальном или вертикальном участке трубопровода, ВСГН, ВСТН - только в горизонтальном положении, с прямыми участками 5 Ду перед и 1 Ду после счетчика (Ду - диаметр условного прохода).

ТЕХНИЧЕСКИЕ ХАРАКТЕРИСТИКИ

Наименование основных технических характеристик	Норма для счетчиков с DN		
	25	32	40
Расход воды, м ³ /ч, для счетчиков: Холодной воды ВСХН, ВСХНд в диапазоне t°C	+ 5..... + 50		
- наименьший Q _{min} Класс А/В/С	0,14/0,063/0,021	0,24/0,1/0,036	0,3/0,16/0,06
- переходный Q _t Класс А/В/С	0,35/0,1/0,0525	0,6/0,16/0,09	0,1/0,26/0,15
- номинальный Q _n Класс А/В/С	3,5	6	10
- наибольший Q _{max} Класс А/В/С	7	12	20
- порог чувствительности, м ³ /ч, не более	0,0105	0,018	0,03
Расход воды, м ³ /ч, для счетчиков: Горячей воды ВСТН, ВСГН , в диапазоне t°C	+ 5..... + 150		
- наименьший Q _{min} Класс А/В/С	0,14/0,063/-	0,24/0,1/-	0,3/0,16/-
- переходный Q _t Класс А/В/С	0,35/0,1/-	0,6/0,16/-	0,1/0,26/-
- номинальный Q _n Класс А/В/С	3,5	6	10
- наибольший Q _{max} Класс А/В/С	7	12	20
- порог чувствительности, м ³ /ч, не более	0,0105	0,018	0,03
Потеря давления при наибольшем расходе не превышает, МПа	0,1		
Цена одного импульса, л/имп, для ВСТН, ВСХНд (по заказу)	10(100)		100(10)
Наибольшее количество воды 1000 * м ³ измеряемого счетчика:			
- за сутки	0,0144	0,024	0,038
- за месяц	0,426	0,714	1,125
Наибольшее значение роликового указателя счетного механизма, м ³	99999		
Наименьшая цена деления, м ³	0,00005		
Присоединение к трубопроводу	резьбовое		
Масса, кг, не более	2,0	2,2	2,5

ГАБАРИТНЫЕ РАЗМЕРЫ



DN	25	32	40
G	1 ¼"	1 ½"	2"
L	260	260	300
H/H1*	120/142		
h	40		
l	400		
g	1"	1 ¼"	1 ½"

РАСЧЕТ ПОТЕРИ ДАВЛЕНИЯ

Формула расчета потери давления на счетчике $\Delta P = K * Q^2 * 10^{-4}$

P - потеря давления на счетчике (кгс/см²);
K - коэффициент гидравлического сопротивления, указанный в таблице;
Q - расход, м³/ч

DN	25	32	40
K	204,08	69,444	25

Пределы допускаемой относительной погрешности - от Q_t до Q_{max} + 2 %
- от Q_{min} до Q_t + 5 %

ДОСТОИНСТВА И ОСОБЕННОСТИ

Герметичный счетчик (с повышенной герметичностью), стойкий к запотеванию.

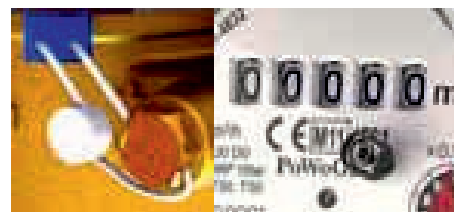


Абсолютная устойчивость системы передачи данных к воздействию внешнего магнитного поля благодаря применению стрелки с отражателем в качестве элемента оптической передачи данных из водосчетчика в радионакладку.

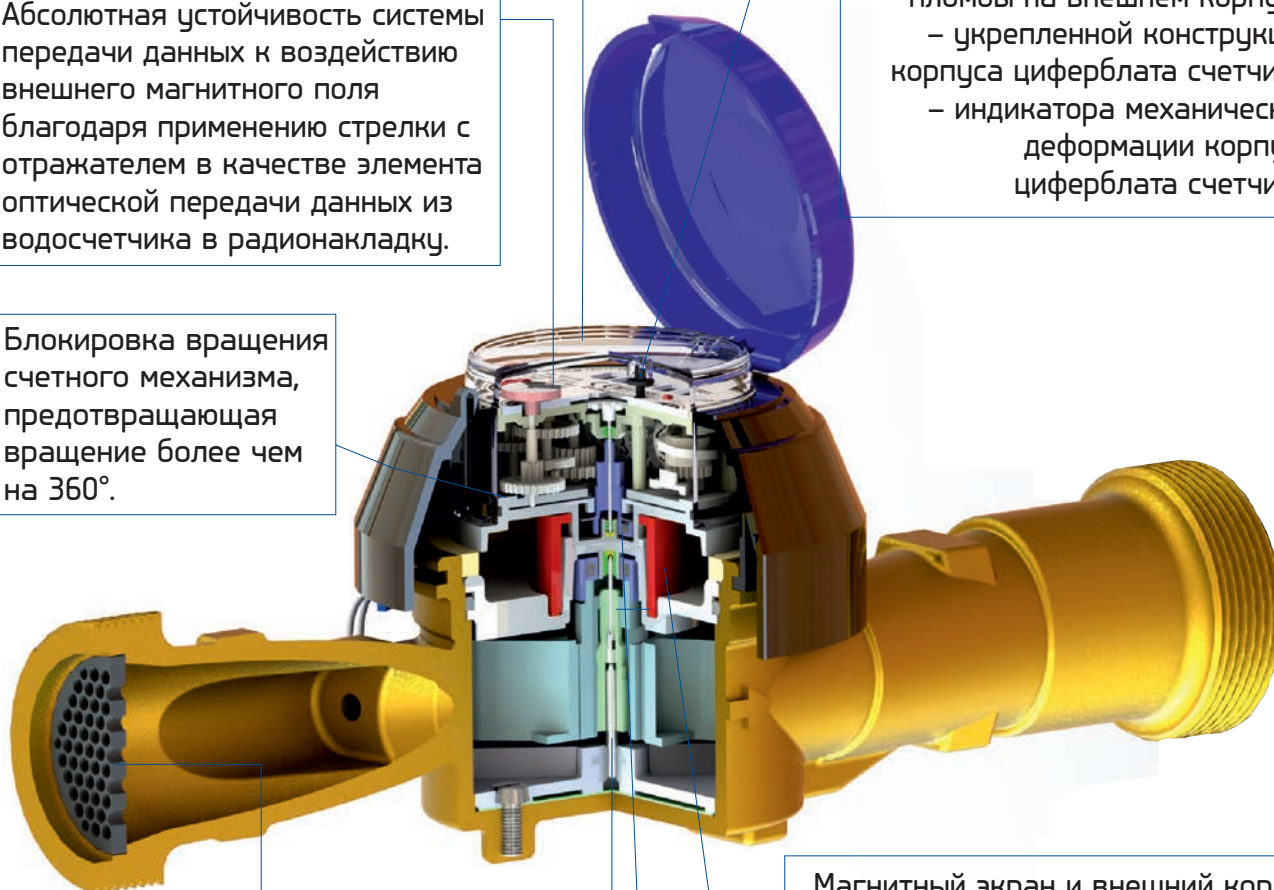
Блокировка вращения счетного механизма, предотвращающая вращение более чем на 360°.

Ситечко на входе водосчетчика, защищающее от проникновения загрязнений в измерительный механизм.

Установка ротора на двух опорах обеспечивает его стабильную работу и эксплуатацию в течение межповерочных интервалов.



Защита от внешнего механического вмешательства в счетный механизм благодаря применению: – крышки счетчика; – пломбы на внешнем корпусе; – укрепленной конструкции корпуса циферблата счетчика; – индикатора механической деформации корпуса циферблата счетчика.



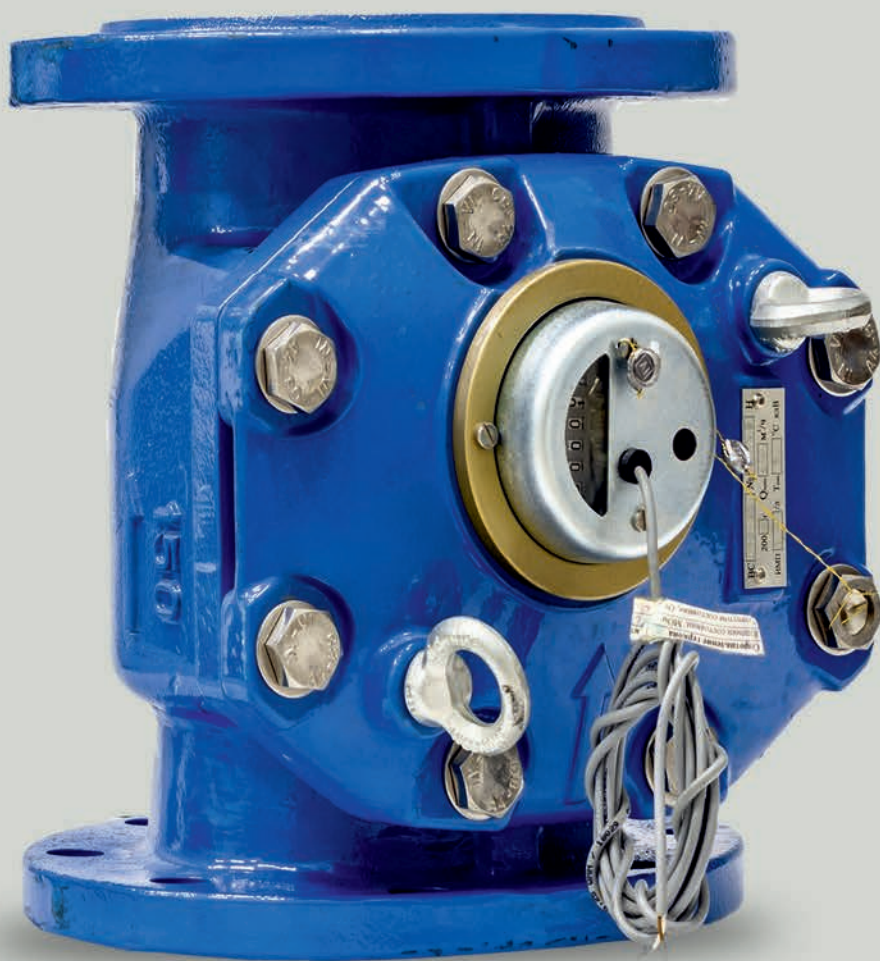
Магнитный экран и внешний корпус специальной формы обеспечивают высокую устойчивость к воздействию внешнего магнитного поля.



Надлежащие геометрические параметры магнитной муфты и применение многополюсных магнитов обеспечивают очень высокую прочность муфты на разрыв.

СЧЕТЧИКИ ВОДЫ ТУРБИННЫЕ

ВСХН, ВСХНд, ВСГН, ВСТН
DN 40-250



Предназначены для коммерческого учета расхода горячей и холодной воды в жилых многоквартирных домах и промышленных зданиях с относительно высоким водопотреблением.

метрологический класс В



ТУРБИННЫЕ СЧЕТЧИКИ ВОДЫ

**ВСХН, ВСГН, ВСХНд,
ВСТН DN 40-250
(класс В)**



- Номинальный диаметр DN: 40, 50, 65, 80, 100, 125, 150, 200, 250
- Диапазон температур:
- холодная вода - +5.....+50°C
- горячая вода - +5.....+150°C
- Класс точности - В
- Давление max 1,6 МПа
- Возможность установки счетчиков холодной воды в затопляемых помещениях



**МЕЖПОВЕРОЧНЫЙ
ИНТЕРВАЛ**
ХВС - 6 ЛЕТ; ГВС - 4 ГОДА



ГАРАНТИЙНЫЙ СРОК
24 МЕСЯЦА



СРОК СЛУЖБЫ
не менее
12 ЛЕТ



**КЛАСС
ТОЧНОСТИ «В»**



**СТЕПЕНЬ
ЗАЩИТЫ**
IP-54; IP-68 (по заказу)



ИНТЕРФЕЙСЫ
имп. выход; Mbus;
WMBus; LoRaWan (по заказу)



**НОМЕР
В ГОСРЕЕСТРЕ**
40606-09; 61401-15



СВИДЕТЕЛЬСТВО
об утверждении типа
PL.C.29.004.A № 35236
RU.C.29.639.A № 59586

ОПИСАНИЕ И НАЗНАЧЕНИЕ:

Турбинные счетчики воды ВСХН, ВСХНд, ВСГН, ВСТН - предназначены для коммерческого учета расхода объема сетевой и питьевой воды, протекающей в обратном или подающем трубопроводе закрытых и открытых систем теплоснабжения, системах холодного и горячего водоснабжения. Приборы DN 40-250 мм предназначены для использования на объектах со средним и большим потреблением воды и рекомендуются для установки в жилых и производственных помещениях, коттеджах, офисах и других объектах коммунального хозяйства.

ВАРИАНТЫ ИСПОЛНЕНИЯ

- ВСХН, ВСГН - счетчики для учета холодной и горячей воды с возможностью установки дополнительного модуля передачи данных;
- ВСХНд - счетчики для учета холодной воды с импульсным выходом(геркон), с возможностью дистанционной передачи информации;
- ВСТН - счетчик горячей воды с импульсным выходом(геркон), с возможностью дистанционной передачи информации, входит в состав теплосчетчика.

СПОСОБ УСТАНОВКИ

Счетчики воды типа: ВСХН, ВСХНд, ВСГН, ВСТН - монтируются в любом пространственном положении, с соблюдением условий:

- Счетчик всегда должен быть заполнен водой;
- Прямые участки должны составлять 3 Ду до счетчика и 1 Ду после.

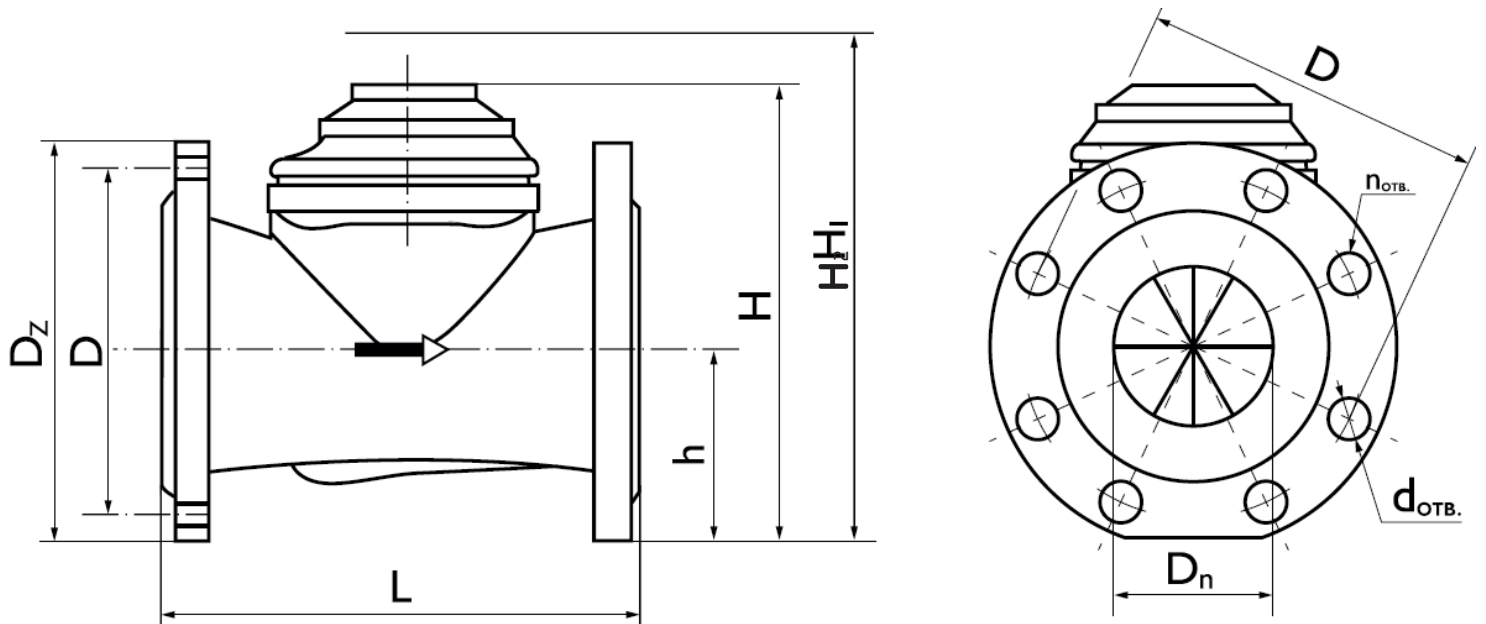
РАСЧЕТ ПОТЕРИ ДАВЛЕНИЯ

Формула расчета потери давления на счетчике $\Delta P = K * Q^2 * 10^{-4}$

P - потеря давления на счетчике (кгс/см²);
 K - коэффициент гидравлического сопротивления, указанный в таблице;
 Q - расход м³/ч

DN	40	50	65	80	100	125	150	200	250
K	1,479	0,692	0,625	0,1	0,061	0,0346	0,0104	0,0033	0,00156

ГАБАРИТНЫЕ РАЗМЕРЫ



Dn, мм	Dz, мм	D, мм	L, мм	h, мм	H*, мм	H1*, мм	H2*, мм	n, отв. мм	d, отв. мм
40	150	110	200	65	177	277	186	4	18
50	165	125	200	72	187	287	193	4	18
65	185	145	200	83	197	297	205	4	18
80	200	160	225	95	219	339	224	4	18
100	220	180	250	105	229	349	234	8	18
125	250	210	250	120	257	477	250	8	18
150	285	245	300	135	357	582	354	8	22
200	340	300	350	160	382	607	380	12	22
250	400	360	450	193	427	652	427	12	26

*H - ВСГН, ВСХН / H1 - ВСХНд, ВСТН / H2 - ВСХН, ВСХНд IP68

Пределы допускаемой относительной погрешности - от Qt до Qmax + 2 %
 - от Qmin до Qt + 5 %

ТЕХНИЧЕСКИЕ ХАРАКТЕРИСТИКИ (ГОСРЕЕСТР 40606-09)

Наименование основных технических характеристик	Норма для счетчиков с DN			
	40	50	65	80
Расход воды, м ³ /ч, для счетчиков: Холодной воды ВСХН, ВСХНд в диапазоне t ⁰ C	+ 5..... + 50			
- наименьший Q _{min} Класс В	0,45	0,45	0,45	0,5
- переходный Q _t Класс В	0,9	0,9	1,0	0,8
- номинальный Q _n Класс В	30	50	60	120
- наибольший Q _{max} Класс В	60	90	120	200
- порог чувствительности, м ³ /ч, не более	0,15	0,15	0,2	0,25
Расход воды, м ³ /ч, для счетчиков: Горячей воды ВСТН, ВСГН , в диапазоне t ⁰ C	+ 5..... + 150			
- наименьший Q _{min} Класс В	0,7	0,7	1,0	1,6
- переходный Q _t Класс В	1,5	1,6	2,0	3,2
- номинальный Q _n Класс В	15	15	25	45
- наибольший Q _{max} Класс В	30	30	60	90
- порог чувствительности, м ³ /ч, не более	0,25	0,25	0,3	0,35
Цена одного импульса, л/имп, для ВСТН, ВСХНд (по заказу)	100			
Расход воды при потере давления 0,1 кгс/см ² (0,01 МПа)	26	38	40	100
Наибольшее значение роликового указателя счетного механизма, м ³	999999			
Присоединение к трубопроводу	фланцевое			
Масса, кг, не более	7,9	9,9	10,6	13,3

ТЕХНИЧЕСКИЕ ХАРАКТЕРИСТИКИ (ГОСРЕЕСТР 40606-09)

Наименование основных технических характеристик	Норма для счетчиков с DN				
	100	125	150	200	250
Расход воды, м ³ /ч, для счетчиков: Холодной воды ВСХН, ВСХНд в диапазоне t ⁰ C	+ 5..... + 50				
- наименьший Q _{min} Класс В	0,6	1,5	1,8	4,0	10
- переходный Q _t Класс В	1,8	2,0	4,0	6,0	16
- номинальный Q _n Класс В	230	250	400	750	1100
- наибольший Q _{max} Класс В	300	350	600	1000	1600
- порог чувствительности, м ³ /ч, не более	0,25	0,5	1,0	1,5	3,0
Расход воды, м ³ /ч, для счетчиков: Горячей воды ВСТН, ВСГН в диапазоне t ⁰ C	+ 5..... + 150				
- наименьший Q _{min} Класс В	2,4	4,0	6,0	10	20
- переходный Q _t Класс В	4,8	8,0	12	20	40
- номинальный Q _n Класс В	70	100	150	250	500
- наибольший Q _{max} Класс В	140	200	300	500	1000
- порог чувствительности, м ³ /ч, не более	0,6	1,1	2,0	4,0	8,0
Цена одного импульса, л/имп, для ВСТН, ВСХНд	100		1000		
Расход воды при потере давления 0,1 кгс/см ² (0,01 МПа)	26	38	40	100	100
Наибольшее значение роликового указателя счетного механизма, м ³	999999		999999x10		
Присоединение к трубопроводу	фланцевое				
Масса, кг, не более	15,6	18,1	40,1	51,1	75,1

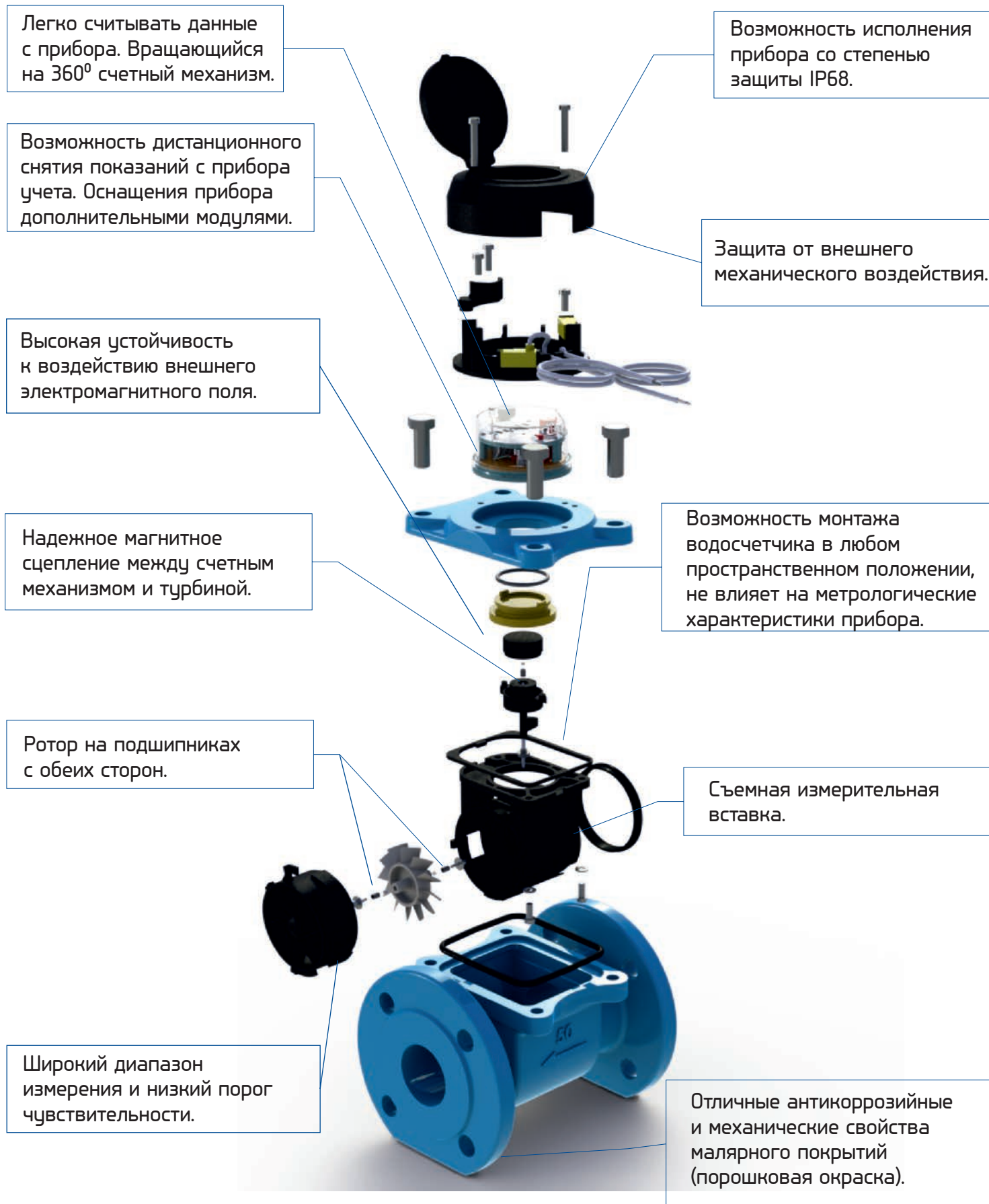
ТЕХНИЧЕСКИЕ ХАРАКТЕРИСТИКИ (ГОСРЕЕСТР 61401-15)

Наименование основных технических характеристик	Норма для счетчиков с DN			
	40	50	65	80
Расход воды, м ³ /ч, для счетчиков: Холодной воды ВСХН, ВСХНд в диапазоне t ⁰ C	+ 5..... + 50			
- наименьший Q _{min} Класс В	0,40	0,40	0,45	0,50
- переходный Q _t Класс В	0,64	0,64	0,80	0,80
- номинальный Q _n Класс В	30	50	63	120
- наибольший Q _{max} Класс В	60	90	120	200
- порог чувствительности, м ³ /ч, не более	0,15	0,15	0,2	0,25
Расход воды, м ³ /ч, для счетчиков: Горячей воды ВСТН, ВСГН в диапазоне t ⁰ C	+ 5..... + 150			
- наименьший Q _{min} Класс В	0,63	0,63	1,0	1,58
- переходный Q _t Класс В	1,0	1,0	1,6	2,52
- номинальный Q _n Класс В	25	25	40	63
- наибольший Q _{max} Класс В	32	32	60	90
- порог чувствительности, м ³ /ч, не более	0,25	0,25	0,30	0,35
Цена одного импульса, л/имп, для ВСТН, ВСХНд (по заказу)	100			
Наибольшее значение роликового указателя счетного механизма, м ³	999999			
Присоединение к трубопроводу	фланцевое			
Масса, кг, не более	7,8	9,8	10,5	13,2

ТЕХНИЧЕСКИЕ ХАРАКТЕРИСТИКИ (ГОСРЕЕСТР 61401-15)

Наименование основных технических характеристик	Норма для счетчиков с DN				
	100	125	150	200	250
Расход воды, м ³ /ч, для счетчиков: Холодной воды ВСХН, ВСХНд в диапазоне t ⁰ C	+ 5..... + 50				
- наименьший Q _{min} Класс В	0,60	1,50	1,80	4,00	10,00
- переходный Q _t Класс В	1,28	2,00	3,20	6,00	16,00
- номинальный Q _n Класс В	230	250	400	750	1100
- наибольший Q _{max} Класс В	300	350	600	1000	1600
- порог чувствительности, м ³ /ч, не более	0,25	0,50	1,00	1,50	3,00
Расход воды, м ³ /ч, для счетчиков: Горячей воды ВСТН, ВСГН в диапазоне t ⁰ C	+ 5..... + 150				
- наименьший Q _{min} Класс В	2,40	4,00	6,00	10,00	20,00
- переходный Q _t Класс В	4,00	6,40	10,00	16,00	40,00
- номинальный Q _n Класс В	100	160	250	400	630
- наибольший Q _{max} Класс В	140	200	312	500	1260
- порог чувствительности, м ³ /ч, не более	0,60	1,10	2,00	4,00	8,00
Цена одного импульса, л/имп, для ВСТН, ВСХНд	100		1000		
Наибольшее значение роликового указателя счетного механизма, м ³	999999			999999x10	
Присоединение к трубопроводу	фланцевое				
Масса, кг, не более	15,5	18,0	40,0	51,0	75,0

ДОСТОИНСТВА И ОСОБЕННОСТИ



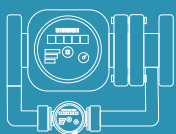
СЧЕТЧИКИ ВОДЫ КОМБИНИРОВАННЫЕ

ВСХНК, ВСХНКд
DN 50-150



Предназначены для коммерческого и технологического измерения расхода холодной воды в трубопроводах систем холодного водоснабжения. Разработаны специально для объектов с широким диапазоном расхода воды, непостоянным уровнем расхода, варьирующимся в течение суток, сезонов или условий технологического процесса.

метрологический класс В



КОМБИНИРОВАННЫЕ СЧЕТЧИКИ ВОДЫ

**ВСХНК, ВСХНКд
DN 50-150
(класс В)**



- Номинальный диаметр основного счетчика: DN 50, 65, 80, 100, 150;
- Номинальный диаметр дополнительного счетчика: DN 20,40;
- Диапазон температур: +5.....+50°C;
- Класс точности - В;
- Давление max 1,6 МПа;
- Возможность установки в затопляемых помещениях



**МЕЖПОВЕРОЧНЫЙ
ИНТЕРВАЛ
ХВС - 6 ЛЕТ**



**ГАРАНТИЙНЫЙ СРОК
24 МЕСЯЦА**



**СРОК СЛУЖБЫ
не менее
12 ЛЕТ**



**КЛАСС
ТОЧНОСТИ «В»**



**СТЕПЕНЬ
ЗАЩИТЫ
IP-54; IP-68 (по заказу)**



**ИНТЕРФЕЙСЫ
имп. выход; Mbus;
WMBus; LoRaWan (по заказу)**



**НОМЕР
В ГОСРЕЕСТРЕ 61401-15**



**СВИДЕТЕЛЬСТВО
об утверждении типа
RU.C.29.639.A № 59585**

ОПИСАНИЕ И НАЗНАЧЕНИЕ:

Комбинированные счетчики воды ВСХНК, ВСХНКд - предназначены для коммерческого и технологического учета расхода холодной воды в трубопроводе систем холодного водоснабжения. Рекомендуется для установки на промышленных объектах, объектах ЖКХ и в составе автоматизированных систем контроля и учета холодной воды. Разработаны для объектов с широким диапазоном расхода воды, непостоянным уровнем расхода, варьирующимся в течение суток, сезонов или условий технологического процесса, объектов кратковременного учета большого расхода, где при нормальной ситуации протекает небольшое количество воды.

ВАРИАНТЫ ИСПОЛНЕНИЯ

- ВСХНК - счетчики для учета холодной воды с возможностью установки дополнительного модуля передачи данных;
- ВСХНКд - счетчики для учета холодной воды с импульсным выходом(геркон), с возможностью дистанционной передачи информации.

СОСТАВ СЧЕТЧИКА

- Турбинный счетчик холодной воды ВСХН(д) DN 50, 65, 80, 100, 150 (основной);
- Крыльчатый счетчик холодной воды ВСХ/Н(д) DN 20, 40 (дополнительный);
- Клапан пружинный для переключения потока воды с основного на дополнительный и наоборот.

ТЕХНИЧЕСКИЕ ХАРАКТЕРИСТИКИ

Наименование основных технических характеристик	Норма для счетчиков с DN				
	50/20	65/20	80/20	100/20	150/40
Расход воды, м ³ /ч, для комбинированных счетчиков ВСХНК, ВСХНКд в диапазоне t°C	+ 5..... + 50				
- наименьший Q _{min} Класс В	0,05	0,05	0,05	0,05	0,2
- переходный Q _t Класс В	0,2	0,2	0,2	0,2	0,8
- номинальный Q _n Класс В	50	63	120	230	400
- наибольший Q _{max} Класс В	90	120	200	300	600
- порог чувствительности, м ³ /ч, не более	0,015	0,015	0,015	0,015	0,1
Значение счетного механизма, м ³					
- турбинный счетчик воды		999999			999999x10
- крыльчатый счетчик воды		99999			999999
Расход воды, м ³ /ч, при потере давления 0,01МПа (0,1 кгс/см ²)	5	6	15	50	130
Наименьшая цена деления счетного механизма, м ³		0,0005/ 0,00005		0,005/ 0,00005	0,005/ 0,0005
Номинальный расход срабатывания переключающего устройства, м ³					
- при открытии		1,6		2,5	6,2
- при закрытии		1,1		1,9	4,8
Присоединение к трубопроводу	фланцевое				
Масса, кг, не более					
- счетчик воды ВСХНК	17,6	21,1	25,1	30,1	74,6
- счетчик воды ВСХНКд	18,7	22,2	26,2	31,2	76,9

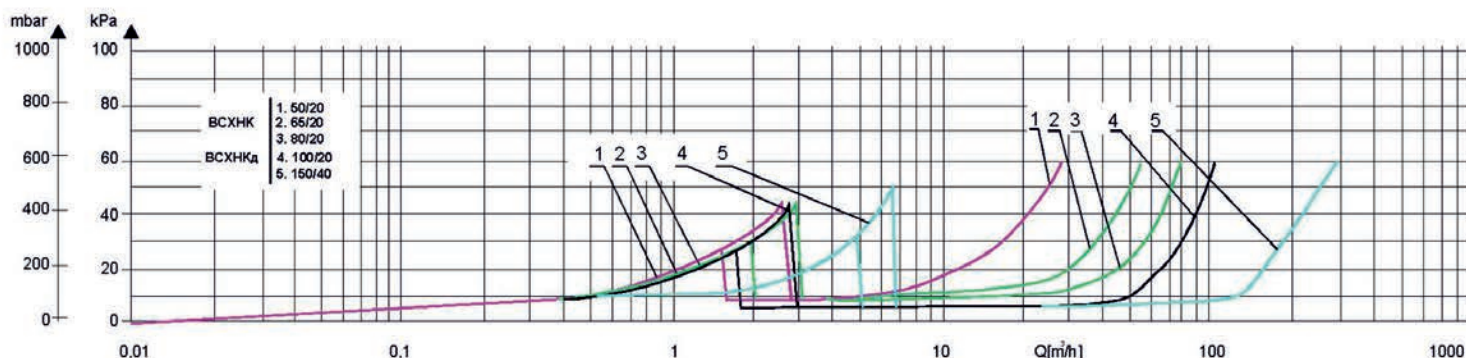
СПОСОБ УСТАНОВКИ

Счетчики воды типа: **ВСХНК, ВСХНКд** - монтируются на трубопроводе исключительно в горизонтальном положении, с соблюдением условий:

- Счетчик всегда должен быть заполнен водой;
- Прямые участки должны составлять 3 Ду до счетчика и 1 Ду после.

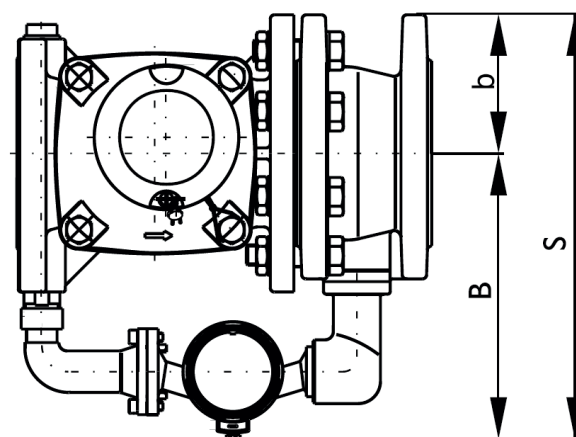
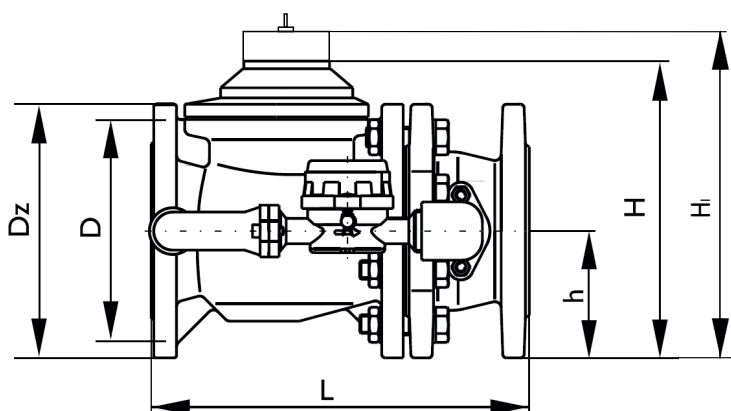
ГРАФИК ПОТЕРИ ДАВЛЕНИЯ

Потеря давления
Head loss

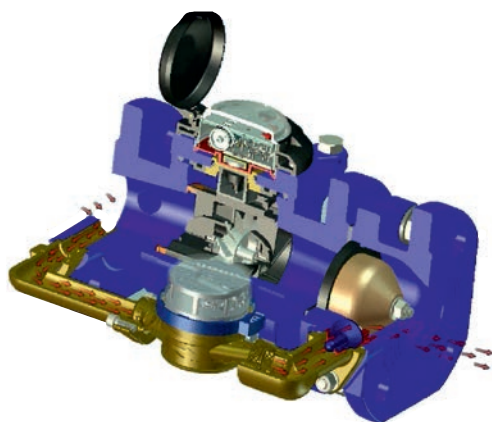


ГАБАРИТНЫЕ РАЗМЕРЫ

Габаритные размеры, мм, не более					
DN	50/20	65/20	80/20	100/20	150/40
Dz	165	180	195	215	280
D	125	145	160	180	240
L	270	300	300	360	500
H	180	190	212	222	350
HI	190	200	222	232	360
h	72	83	95	105	135
B	185	196	200	215	295
b	95	104	110	125	150
S	280	300	310	340	445



ПРИНЦИП РАБОТЫ



При малом расходе



При большом расходе

ДОСТОИНСТВА И ОСОБЕННОСТИ

- Широкий диапазон измерения;
- Низкий порог чувствительности;
- Не подвержены влиянию внешнего магнитного поля;
- Герметичность счетного механизма, устойчивость к запотеванию;
- Защита от внешнего механического проникновения;
- Все приборы проходят опрессовку давлением 2,4 МПа;
- Детали счетчиков, соприкасающихся с водой, изготовлены из материалов, не снижающих качества воды и стойких к её воздействию;
- Межповерочный интервал - 6 лет.

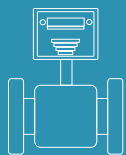
РАСХОДОМЕР ЭЛЕКТРОМАГНИТНЫЙ

ВСЭ БИ/И
DN 15-200



Предназначены для измерения объема и расхода воды. ВСЭ применяются в узлах коммерческого учета водоснабжения, водяных системах теплоснабжения, системах сбора данных об энергоресурсах, автоматического контроля, регулирования и управления технологическими процессами.

метрологический класс В



ЭЛЕКТРОМАГНИТНЫЕ РАСХОДОМЕРЫ

**ВСЭ-И, ВСЭ-БИ
DN 15-200
(класс В)**



- Номинальный диаметр:
DN 15, 25, 32, 40, 50, 80,
100, 150, 200
- Диапазон температур:
- ВСЭ БИ* (ГВС) - +5.....+150°C
- ВСЭ И* (ХВС) - +5.....+70°C
- Давление max 1,6 МПа
- Питание - сетевое
- Интерфейс - RS485



МЕЖПОВЕРОЧНЫЙ
ИНТЕРВАЛ
5 ЛЕТ



ГАРАНТИЙНЫЙ СРОК
12 МЕСЯЦА



СРОК СЛУЖБЫ
не менее
12 ЛЕТ



СТЕПЕНЬ
ЗАЩИТЫ
IP-65



ИНТЕРФЕЙСЫ
имп. выход; RS-485



НОМЕР
В ГОСРЕЕСТРЕ 32075-11



СВИДЕТЕЛЬСТВО
об утверждении типа
RU.C.29.010.A № 42570/1

ОПИСАНИЕ И НАЗНАЧЕНИЕ:

Расходомеры - счетчики воды ВСЭ предназначены для измерения объема и расхода воды. Имеют импульсный выход для работы в системе теплосчетчика и цифровой интерфейс RS485, позволяющие использовать расходомер в системах обработки данных. ВСЭ применяются в узлах коммерческого учета водоснабжения, водяных системах теплоснабжения, системах сбора данных об энергоресурсах, автоматического контроля, регулирования и управления технологическими процессами.

ВАРИАНТЫ ИСПОЛНЕНИЯ

Приборы ВСЭ имеют моноблочную конструкцию и выпускаются в двух модификациях и имеют фланцевое соединение с трубопроводом:

- ВСЭ БИ - без индикации
- ВСЭ И - с индикацией
(имеет встроенный ЖК дисплей)

* Расходомер ВСЭ включает в себя блок питания, функцию реверса, интерфейс RS485, пластины заземления и болты к ним, индикацию - 2 светодиода (ВСЭ-БИ, t +5...+150°C) или индикацию - ЖК-индикатор (ВСЭ-И, t +5...+70°C)

ТЕХНИЧЕСКИЕ ХАРАКТЕРИСТИКИ

Наименование основных технических характеристик	Норма для счетчиков с DN								
	15	25	32	40	50	80	100	150	200
Минимальный расход, Q_{min} , м ³ /ч	0,015	0,035	0,05	0,1	0,15	0,35	0,6	1,2	2,5
Переходный расход, $Qt1$, м ³ /ч	0,03	0,09	0,15	0,2	0,3	0,9	1,4	3,2	5,7
Переходный расход, $Qt2$, м ³ /ч	0,06	0,17	0,3	0,45	0,7	1,8	2,8	6,5	11,3
Максимальный расход, Q_{max} , м ³ /ч	6,5	18	30	45	70	180	285	635	1130
Цена одного импульса, л/имп	1	10	10	100	100	100	100	1000	1000
Мах. значение ЖК индикатора, м ³	999 999,99			9 999 999,9			99 999 999		
Наименьшая цена деления, м ³	0,01			0,1			1		
Присоединение к трубопроводу	фланцевое								
Масса, кг, не менее	7	8	10	11	12	17	24	50	70

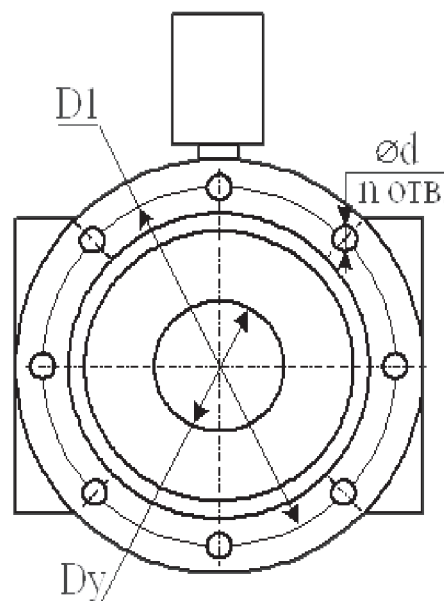
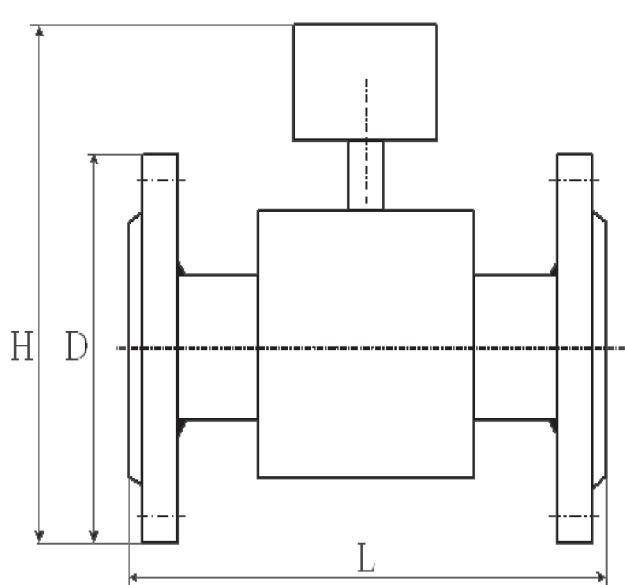
СПОСОБ УСТАНОВКИ

Электромагнитные расходомеры типа ВСЭ БИ, ВСЭ И - монтируются в любом пространственном положении, с соблюдением условий:

- Счетчик всегда должен быть заполнен водой
- Прямые участки должны составлять 5 Ду до прибора и 3 Ду после

ГАБАРИТНЫЕ РАЗМЕРЫ

DN	Габаритные размеры, мм, не более								
	15	25	32	40	50	80	100	150	200
D	95	115	135	145	160	195	230	300	360
D 1	65	85	100	110	125	160	190	250	310
L ±5	155	155	185	185	200	230	250	320	350
d	14	14	18	18	18	18	22	26	26
H	261	281	294	306	316	350	381	436	501



ПРИНЦИП ДЕЙСТВИЯ

Принцип действия основан возникновении электродвижущей силы пропорциональной скорости потока при движении электропроводящей жидкости в магнитном поле. При этом направление тока перпендикулярно к направлению движения жидкости и магнитного поля. Это известный закон электромагнитной индукции - закон Фарадея.

Пределы допускаемой относительной погрешности счетчиков:

+/- 5% - в диапазоне от Q_{min} до Q_{t1} ;

+/- 2% - в диапазоне от Q_{t1} до Q_{t2} ;

+/- 1% - в диапазоне от Q_{t2} до Q_{max} .

ДОСТОИНСТВА И ОСОБЕННОСТИ

- Отсутствие движущихся частей и незначительная потеря давления;
- Цифровой интерфейс RS485 для связи прибора с персональным компьютером для работы в системах распределенного сбора данных;
- Гальванически развязанные импульсные выходы для подключения к вычислителю тепловой энергии;
- Выход импульсов объема;
- Выход сигнала изменения направления потока на противоположное для использования в системах с реверсивным движением теплоносителя;
- Выход контроля питания расходомера для передачи информации об отсутствии питания на вычислитель тепловой энергии;
- Возможность измерения расходов в обоих направлениях (системы с реверсивным движением воды);
- Применимы практически в любых условиях измерения расхода воды.



ТЕПЛОСЧЁТЧИК КВАРТИРНЫЙ

ELF-M

DN 15-20

метрологический
класс В

Предназначен для измерения тепловой энергии и параметров теплоносителя в закрытых системах централизованного теплоснабжения, на объектах с небольшим теплоснабжением (например, в квартирах) с мощностью от 0,3 до 85 кВт.





КВАРТИРНЫЙ ТЕПЛОСЧЕТЧИК

ELF-M
DN 15-20
(класс 2)



- Номинальный расход:
 $Q_n = 0,6; 1,0; 1,5; 2,5 \text{ м}^3/\text{ч}$;
- Номинальный диаметр: DN 15, 20;
- Диапазон измерения температур:
от $+1^\circ\text{C}$ до $+105^\circ\text{C}$;
- Класс точности - 2;
- Давление max 1,6 МПа;
- Питание - литиевая батарейка,
типоразмера «AA» (срок службы
не менее 6 лет).



МЕЖПОВЕРОЧНЫЙ
ИНТЕРВАЛ
6 ЛЕТ



ГАРАНТИЙНЫЙ СРОК
60 МЕСЯЦЕВ



СРОК СЛУЖБЫ
не менее
12 ЛЕТ



КЛАСС
ТОЧНОСТИ 2
по ГОСТ Р 51649-2011



СТЕПЕНЬ
ЗАЩИТЫ
IP-54



ИНТЕРФЕЙСЫ
имп. выход; имп. вход,
RS-485, Mbus, WMBus;
LoRaWan (по заказу)



НОМЕР
В ГОСРЕЕСТРЕ 62502-15



СВИДЕТЕЛЬСТВО
об утверждении типа
RU.C.32.004.A № 60745

ОПИСАНИЕ И НАЗНАЧЕНИЕ:

Компактный теплосчетчик Elf-M, представляет собой электронный вычислитель и два датчика температуры Pt 500, выполненный в едином корпусе с тахометрическим счетчиком воды и предназначен для измерения тепловой энергии и параметров теплоносителя в закрытых системах централизованного теплоснабжения, на объектах с небольшим теплотреблением (например, в квартирах) с мощностью от 0,3 до 85 кВт., где теплоносителем является вода, соответствующая требованиям действующего СНиП.

ВАРИАНТЫ ИСПОЛНЕНИЯ

Теплосчетчик Elf-M имеет пять типоразмеров, различающихся значениями расходов воды и номинальными диаметрами. Теплосчетчики могут комплектоваться интерфейсными модулями M-BUS для дистанционного считывания информации и работы с дополнительными устройствами (водосчетчики, электросчетчики, счетчики газа), оснащенными импульсными выходами.

ВИДЫ ДАННЫХ

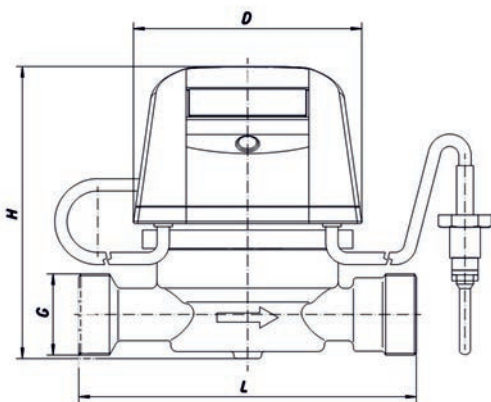
- Текущие значения
 - расход тепла;
 - объем воды;
 - температура в обратном и подающем трубопроводе;
 - мгновенный расход;
 - мгновенная мощность;
- Усредненные данные (выбирается пользователем)
- Архивные данные (по умолчанию)
 - часовой - 720 реестров
 - 24 часа - 720 реестров
 - месяц - 64 реестра
 - год - 12 реестров
- Данные о конфигурации прибора
- Коды ошибок

ТЕХНИЧЕСКИЕ ХАРАКТЕРИСТИКИ

Наименование основных технических характеристик	Норма для счетчиков с DN				
	15	15	15	20	20
Номинальный расход, Qn, м³/ч	0,6	1,0	1,5	1,5	2,5
Максимальный расход, Qmax, м³/ч	1,2	2,0	3,0	3,0	5,0
Минимальный расход, Qmin, м³/ч Н*	0,006	0,01	0,015	0,015	0,025
Минимальный расход, Qmin, м³/ч V*	0,012	0,02	0,03	0,03	0,05
Порог чувствительности, м³/ч	0,0025	0,0025	0,0045	0,0045	0,0075
Наибольшее показание объема, м³	9999,999				
Диапазон измерения температуры, °С	+1...+105				
Диапазон измерения разности температуры, °С	+3...+100				
Диапазон измерения тем-ры преобразователем, °С	+5...+95				
Предел допускаемой абсолютной погрешности при измерении температуры, °С	± (0,3+0,005 t)				
Предел допускаемой относительной погрешности измерения времени, %	0,1				
Класс точности по ГОСТ Р 51649-2011 (по ГОСТ Р ЕН 1434-1-2006)	В(класс 2)				
Макс. допустимое рабочее давление, МПа	1,6				
Единица измерения тепловой энергии	Gcal (GJ); kWh по запросу				
Наибольшее значение кол-ва тепловой энергии	9999,999				
Тип дисплея	LCD, 7 цифр с высотой 7мм				
Системы интерфейса	Модуль RF, M-Bus, 4 входа				
Питание	Литиевая батарея 3,6В; минимум 2,1Ач				
Время работы батареи, лет, не менее	6				
Средний срок службы, лет, не менее	12				
Масса, кг, не менее	0,75				

* Н - горизонтальное положение; V - вертикальное положение

ГАБАРИТНЫЕ РАЗМЕРЫ



Габаритные размеры, мм, не более		
DN	15	20
Размер резьбовых соединений	3/4"	1"
Длина, L, мм	110	130
Высота, H, мм	96	100
Ширина, D, мм	75	75
Масса, кг	0,75	0,75

РАСЧЕТ ПОТЕРИ ДАВЛЕНИЯ

Формула расчета потери давления на счетчике $\Delta P = K * Q^2 * 10^{-4}$

P - потеря давления на счетчике (кгс/см²);
 K - коэффициент гидравлического сопротивления, указанный в таблице;
 Q - расход м³/ч

DN	15	15	15	20
K	6944	2500	1111	400

ДОСТОИНСТВА И ОСОБЕННОСТИ

Современный многофункциональный микропроцессорный теплосчетчик, обеспечивающий широкую архивацию данных и конфигурацию параметров согласно требованиям пользователя

Измерительная система преобразователя расхода, позволяющая отслеживать даже $\frac{1}{4}$ оборота якоря

Автономное питание (литиевая батарея)

Плоская характеристика ошибки преобразователя расхода по всему диапазону изменений потока объема, благодаря применению электронной калибровки

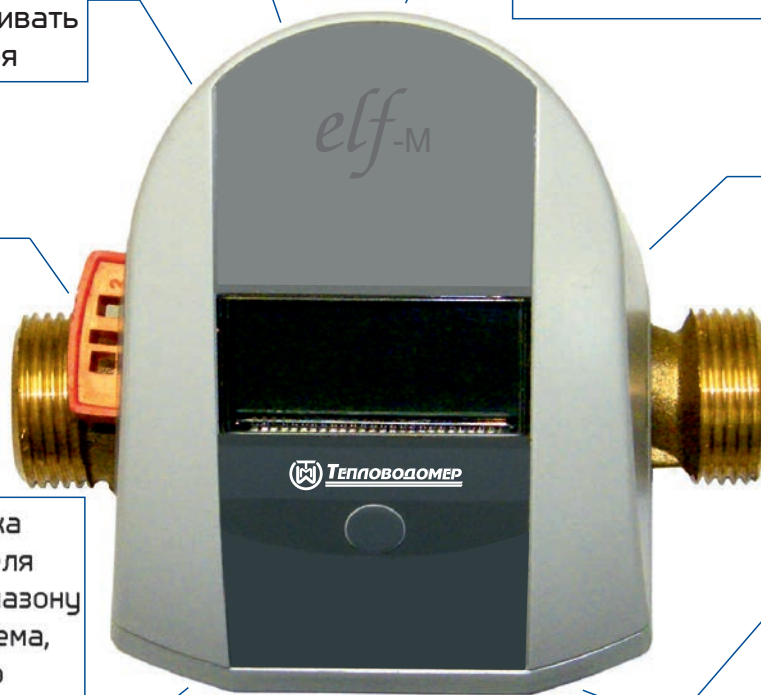
elf-M

Съемный коммуникационный модуль:

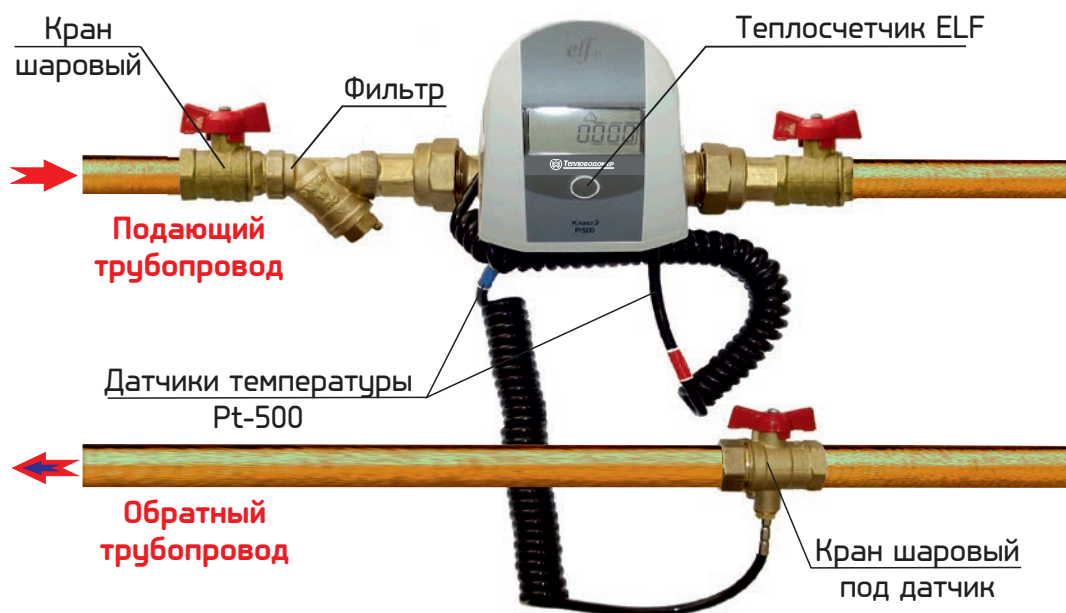
- M-Bus с 4 импульсными входами;
- M-Bus с 2 импульсными входами и импульсным выходом;
- 4 импульсных входа;
- 3 импульсных входа и импульсный выход;
- Радиомодуль.

Абсолютная устойчивость к воздействию сильного магнитного поля

Обслуживание с помощью одной кнопки, расположенной в центре под ЖК-дисплеем



СПОСОБ УСТАНОВКИ



РАСПРЕДЕЛИТЕЛЬ ТЕПЛОВОЙ ЭНЕРГИИ E-ITN3,x



Предназначен для измерений, с помощью встроенных датчиков, температур прибора отопления и отапливаемого помещения и представления результата измерений нарастающим итогом в форме интеграла по времени, пропорционального отданной прибором отопления тепловой энергии.





РАСПРЕДЕЛИТЕЛЬ ТЕПЛОВОЙ ЭНЕРГИИ

E-ITN 30.2
E-ITN 30.4
E-ITN 30.6



- E-ITN 30.6 - с радиомодулем
- E-ITN 30.2 NR - без радиомодуля (годовой отчет)
- E-ITN 30.4 NR - без радиомодуля (месячный отчет)



МЕЖПОВЕРОЧНЫЙ
ИНТЕРВАЛ
10 ЛЕТ



ГАРАНТИЙНЫЙ СРОК
12 МЕСЯЦЕВ



СРОК СЛУЖБЫ
не менее
12 ЛЕТ



СТЕПЕНЬ
ЗАЩИТЫ
IP-42



ИНТЕРФЕЙСЫ
WMBus - E-ITN-30.6



НОМЕР
В ГОСРЕЕСТРЕ
55966-14



СВИДЕТЕЛЬСТВО
об утверждении типа
ОС.С.32.010.А №56230

ОПИСАНИЕ И НАЗНАЧЕНИЕ:

Распределители тепловой энергии электронные E-ITN 30.x предназначены для измерений с помощью встроенных датчиков температур прибора отопления и отапливаемого помещения и представления результата измерений нарастающим итогом в форме интеграла по времени, пропорционального отданной прибором отопления тепловой энергии. Совокупность интегральных результатов распределителей тепловой энергии электронных E-ITN 30.x в коллективной системе отопления совместно с показаниями общего счетчика тепловой энергии, потраченной на отопление. Используются при расчете затрат на отопление.

ОБЛАСТЬ ПРИМЕНЕНИЯ

Коллективные системы отопления с горизонтальной или вертикальной разводкой теплоносителя с минимальной средней проектной температурой теплоносителя $\geq 35^{\circ}\text{C}$ и максимальной средней проектной температурой теплоносителя $\leq 105^{\circ}\text{C}$, где тепловая энергия от источника поставляется группе индивидуальных потребителей.

Распределитель в рабочем режиме выполняет:

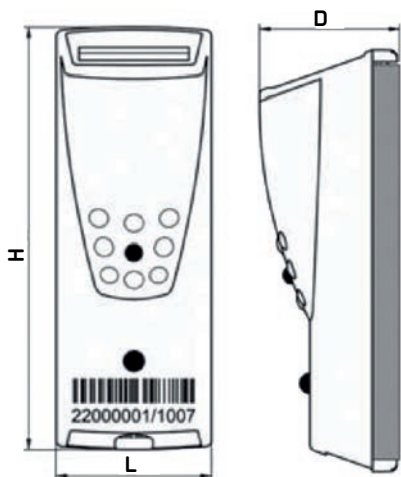
- накопление и индикацию текущих показаний потребления;
- индикацию показания потребления за предыдущий год и предыдущие 11 месяцев;
- самотестирование с выдачей сообщений об ошибках;
- индикацию текущих температур и средних температур за учетный период.

ТЕХНИЧЕСКИЕ ХАРАКТЕРИСТИКИ

Наименование основных технических характеристик

Диапазон применения	
Начало регистрации	температура датчика на отопительном приборе $\geq 23^{\circ}\text{C}$ и разница температуры между средней температурой теплоносителя и температурой окружающей среды $\geq 5\text{ K}$
Общий вычислительный коэффициент	индивидуальная шкала
Календарные функции	Архивные значения: - прошлогодний и позапрошлогодний результаты - ежемесячные результаты за предыдущие 11 месяцев - общий результат за предыдущие ежемесячные расчетные периоды - максимальные ежемесячные температуры отопительного прибора за предыдущие 11 месяцев - минимальные ежемесячные температуры отопительного прибора за предыдущие 11 месяцев - средние ежемесячные температуры отопительного прибора за предыдущие 11 месяцев - количество дней работы распределителя в месяц за предыдущие 11 месяцев (в количество дней работы входят дни, в которые распределитель в течение дня хотя бы один раз учитывал приращение результата измерений)
Срок службы	литиевая батарея 3 В
Электропитание	10 лет + 1 год резерв
Показание	пятизначный дисплей на жидких кристаллах + 2 спец. знака
Резервирование данных	ежедневное резервирование измеренных показаний, включая реальное время
Контроль функции	автоматический, снаружи активируемый и контролируемый
Устойчивость к тепловому воздействию	регулярный контроль температуры окружающей среды, при попытке манипуляций тепловым воздействием распределитель переключится в одноконтурный режим
Электронная пломба	да
Интерфейс	да (E-ITN-30.6)
Радиомодуль	да (E-ITN-30.6)
Материал	ABS + PC / Al – F22
Класс защиты	IP42

ГАБАРИТНЫЕ РАЗМЕРЫ



Габаритные размеры, мм, не более

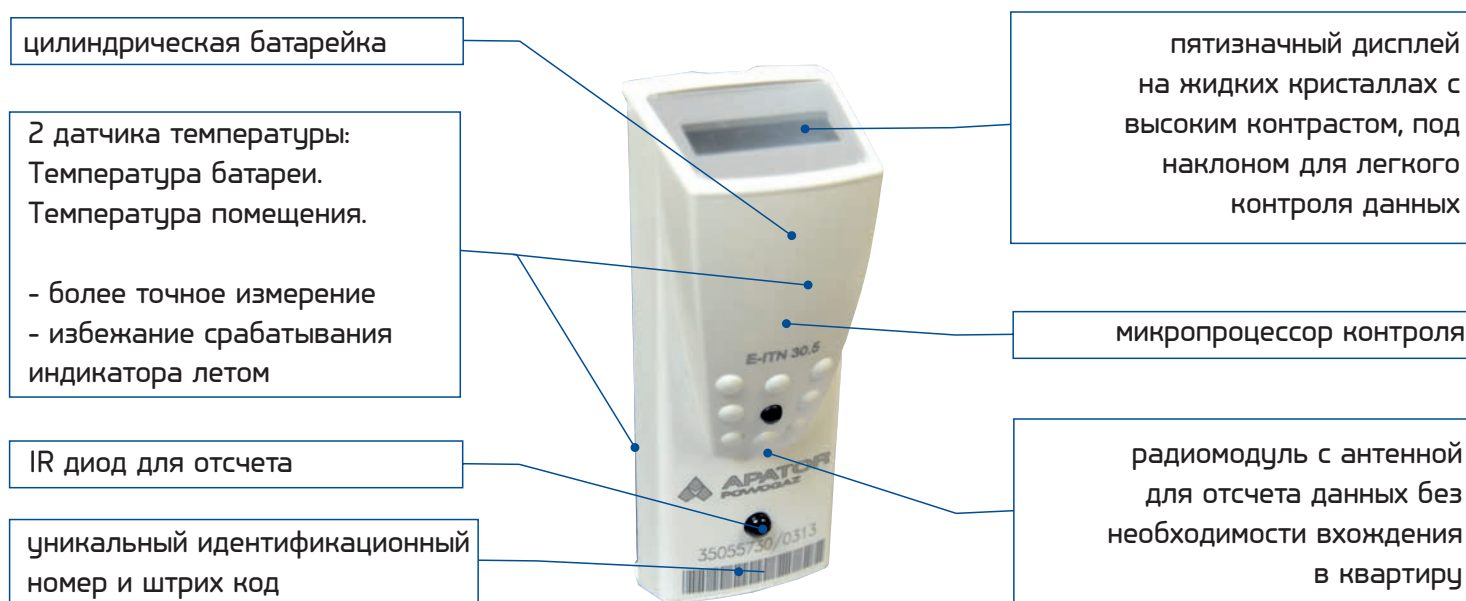
Длина, L, мм	37
Высота, H, мм	100
Ширина, D, мм	33

Применяются при использовании отопительных приборов:

- секционные радиаторы из чугуна;
- радиаторы из литой стали;
- алюминиевые радиаторы;
- трубчатые радиаторы;
- панельные радиаторы с горизонтальным или вертикальным течением воды;
- конвекторы.



ДОСТОИНСТВА И ОСОБЕННОСТИ



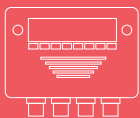
ОБЩИЕ ХАРАКТЕРИСТИКИ

- Беспроводная система передачи данных реализуется при помощи инфракрасного порта или радио интерфейса, который сокращает время расчета и снижает его стоимость.
- Радиосчитывания происходят перед входом в квартиру (перед домом), без входа в помещение, что исключает присутствие хозяина в помещении во время считывания данных.
- Распределитель имеет эргономично расположенный жидкокристаллический индикатор, который позволяет пользователю производить удобное считывание текущих значений расхода тепла. К тому же данные регистрируются во внутреннем модуле памяти, благодаря чему имеется возможность выполнения полного анализа расхода тепла и условий, в которых работал счетчик в отопительный сезон.
- Распределитель E-ITN 30, кроме точного измерения температуры батареи, имеет функции, позволяющие регистрировать средние температуры помещения, в котором он был установлен. При этом не требуется инсталляция и конфигурация дополнительных устройств. Кроме того, счетчик работает при поддержке программного обеспечения, учитывающего действительный расход тепла в данном жилом помещении, а также тепло, полученное с отопительных стояков и межквартирной циркуляции тепла.
- Каждая попытка неавторизованной манипуляции (срыв электрической пломбы), попытка демонтажа батареи со счетчиком или применение тепловых препятствий перед батареей (мебель, занавески и т.д.), регистрируется с точной датой действия. Информация о манипуляциях пересылается при первом радиосчитывании показаний счетчика.

СЧЁТЧИК ТЕПЛОВОЙ ЭНЕРГИИ | СТ-20

Предназначен для измерений тепловой энергии, энергии охлаждения, температуры, давления, расхода и объёма теплоносителя в системах теплоснабжения.





УЧЕТ ТЕПЛОВОЙ ЭНЕРГИИ

ТЕПЛОСЧЕТЧИК СТ-20



ВИДЫ ТЕПЛОСЧЕТЧИКА

- Тахометрический
- Электромагнитный
- Ультразвуковой

Вид теплосчетчика СТ-20 зависит от первичного преобразователя расхода воды.

ОПИСАНИЕ И НАЗНАЧЕНИЕ:

Принцип работы теплосчётчиков СТ 20 основан на измерении объема, температуры и давления теплоносителя при помощи внешних первичных преобразователей и последующем вычислении тепловой энергии путем обработки результатов измерений вычислительным блоком. Теплосчетчики СТ 20 предназначены для измерений тепловой энергии, энергии охлаждения, температуры, давления, расхода и объёма теплоносителя в системах теплоснабжения.

СОСТАВ ТЕПЛОСЧЕТЧИКА

- Вычислитель тепловой энергии ВТЭ-2;
- Комплект термопреобразователей ПТ;
- Первичные преобразователи расхода ППР (расходомеры, водосчётчики);
- Преобразователи давления ПД.

Показания и измерение теплосчетчика:

- вычисление и индикацию тепловой энергии, Гкал;
- вычисление и индикацию энергии охлаждения, Гкал;
- измерение и индикацию массы (объема) теплоносителя в подающем и/или обратном трубопроводах, а также от дополнительных счетчиков, т (м³);
- измерение и индикацию t°C и разности температур в подающем и обратном трубопроводах и в трубопроводе холодной воды, °C;
- архивацию параметров во внут. энергонезависимой памяти;
- вывод архивных данных на принтер;
- передачу текущих и архивных данных на персональный компьютер или внешнее устройство через цифровой интерфейс, реализованный на подключаемых модулях связи;
- возможность создания единой сети с помощью интерфейса RS485, Ethernet, GSM для организации системы дистанционного сбора информации;
- возможность подсчета тепловой энергии в режиме реверса системы теплоснабжения.

МЕЖПОВЕРОЧНЫЙ ИНТЕРВАЛ
4 ГОДА

ГАРАНТИЙНЫЙ СРОК
12 МЕСЯЦЕВ

СРОК СЛУЖБЫ
не менее
12 ЛЕТ

СТЕПЕНЬ ЗАЩИТЫ
IP-54

ИНТЕРФЕЙСЫ
RS-232, RS-485, Wi-Fi,
USB, GSM, Ethernet(по заказу)

НОМЕР
В ГОСРЕЕСТРЕ 67849-17

СВИДЕТЕЛЬСТВО
об утверждении типа
RU.C.32.639.A № 66400

ВЫЧИСЛИТЕЛЬ ТЕПЛОВОЙ ЭНЕРГИИ ВТЭ-2

ОПИСАНИЕ И НАЗНАЧЕНИЕ:

Вычислители тепловой энергии ВТЭ-2 предназначены для измерений и преобразований входных электрических сигналов (сопротивление, сила постоянного тока и количество электрических импульсов) в значения соответствующих физических величин (температура, давление и объем) с последующим вычислением, записью в энергонезависимую память и индикацией объемного расхода, объема, массы, температуры, разности температур, давления, тепловой энергии/энергии охлаждения (мощности), а также измерения текущего времени.



ТЕХНИЧЕСКИЕ ХАРАКТЕРИСТИКИ

Технические характеристики теплового вычислителя в комплекте с термопреобразователями

Измеряемая величина - тепловая энергия	ГКал
Количество значащих цифр на индикаторе отсчетного устройства	8
Цена единицы младшего разряда по температуре воды, °С	0,01
Цена единицы младшего разряда по разности температур, °С	0,01
Цена импульса, л/имп	1 - 1000
Шаг изменения цены импульса, л/имп	0,01
Цена единицы младшего разряда по объему теплоносителя (воды), м ³	0,001 - 1
Цена единицы младшего разряда по тепловой энергии, ГКал	0,01
Диапазон измерения времени работы, час	от 0 до 99999
Предел допускаемой относительной погрешности вычислителя при измерении тепловой энергии в указанных диапазонах разности температур, %	
1 °С ≤ Δt < 3 °С	± 1,5
3 °С ≤ Δt < 20 °С	± 1
20 °С ≤ Δt ≤ 149 °С	± 0,5
Предел допускаемой абсолютной погрешности вычислителя при измерении температуры, °С	± 0,3
Диапазон показаний температур, °С:	
- теплоносителя	от +1 до +150
- окружающей среды	от -50 до +150
Диапазон измерения разности температур, °С	от 1 до 145
Вес вычислителя, кг	0,5±0,01
Габаритные размеры, мм, не более	
- модификация К1, К1М, К2, К2М, К3	90×115×55
- модификация П14х, П14хМ, П15х, П15хМ	120×170×55
Напряжение питания литиевой батареи, В	3,6
Степень защиты корпуса от пыли и влаги	IP 65
Условия эксплуатации:	
- температура окружающего воздуха, °С	от -10 до +50
- относительная влажность воздуха не более, %	от 30 до 80
- атмосферное давление, кПа	от 84 ÷ 106,7

* Пределы допускаемой абсолютной погрешности термопреобразователей при измерении температуры (t) соответствуют классу В по ГОСТ 6651-94.

МОДИФИКАЦИЯ ТЕПЛОВЫЧИСЛИТЕЛЯ ВТЭ-2

Наименование	K1 (K1M)	K2 (K2M)	K3	П14х(П15х) П14хМ(П15хМ)
Кол-во систем теплоснабжения (охлаждения)	1(1)	1(1)	1	2(1)
Кол-во импульсных входов	4(3)	4(3)	4	6(3)
Кол-во входов для подключения термопреобразователей ¹⁾	3(2)	3(2)	2	6(3)
Кол-во входов для подключения преобразователей давления	-	-	-	4(2)
Система теплоснабжения	- закрытая, расходомер на подающем трубопроводе - закрытая, расходомер на обратном трубопроводе - открытая обычная - открытая тупиковая			
Система охлаждения	- закрытая, расходомер на подающем трубопроводе - закрытая, расходомер на обратном трубопроводе			
Наличие встроенного контроллера, принтера	-	-	-	Да
Архивация измеряемых и вычисляемых параметров	3600 часов 4400 суток 144 месяцев	3600 часов 4400 суток 144 месяцев	3600 часов 4400 суток 144 месяцев	3600 часов 4400 суток 144 месяцев
Наличие входов для контроля питания подключенного расходомера с сетевым питанием	-	-	-	Да ²⁾
Питание от встроенной батарейки	Да	Да	Да	Да
Возможность питания от внешнего источника	Да	Да	Да	Да
Подключение вычислителя к ПЭВМ с помощью интерфейса	RS 232	RS 485	RS 485	RS 485+ ³⁾ доп. интерфейс
Дополнительный протокол обмена данными	ModBus RTU	ModBus RTU	-	ModBus RTU

¹⁾ На каждую систему теплоснабжения (охлаждения) используется два измерительных входа для подключения термопреобразователей сопротивления, по которым вычисляется разность температур, остальные измерительные входы предназначены для подключения дополнительных термопреобразователей, которые могут измерять температуру подпитки и/или окружающей среды и т.д.

²⁾ По заказу, в случае наличия в обозначение модификации вместо «х» добавляется «1», в случае отсутствия «0».

³⁾ Наличие дополнительного интерфейса (RS232, USB, GSM, Ethernet и др.) определяется моделью установленного в вычислитель интерфейсного модуля.

ТЕРМОПРЕОБРАЗОВАТЕЛИ Pt-500

ОПИСАНИЕ И НАЗНАЧЕНИЕ

Комплект термопреобразователей сопротивления (ТС) платиновых типа Pt500 предназначен для измерения температур и разности температур в составе теплосчетчиков и других приборов контроля тепловой энергии в тепловых сетях промышленных предприятий и теплоснабжающих организаций.



ТЕХНИЧЕСКИЕ ХАРАКТЕРИСТИКИ

Наименование	
Диапазон измеримой разности температур	от 1 до 150 °С
Диапазон измеримых температур	0-160 °С
Схема присоединения	Двухпроводная
Минимальная глубина погружения, мм	32
Габаритные размеры, мм	Диаметр 6±0,2 длина 47
Длина кабеля, мм	2
Средний срок службы	Не менее 8 лет



СИСТЕМЫ ДИСПЕТЧЕРИЗАЦИИ





СИСТЕМА ДИСПЕТЧЕРИЗАЦИИ



Основной проблемой большинства управляющих и теплоснабжающих компаний, обслуживающих многоквартирные дома, являются значительные расхождения показаний общедомовых приборов учета воды и тепла с показаниями, переданными жильцами. Несмотря на наличие индивидуальных приборов учета практически в каждой квартире, установить которые владельцев жилых помещений обязал Федеральный закон от 23.11.2009 № 261 «Об энергосбережении и о повышении энергетической эффективности...», жители находят массу способов уклониться от оплаты коммунальных услуг. Народные умельцы корректируют работу водосчетчиков с помощью магнитов или других приспособлений и передают неверные, зачастую значительно меньшие, чем по факту, показания расхода воды. Однако такой способ экономии весьма сомнителен, ведь в конечном итоге разницу между показаниями индивидуальных приборов учета и показаниями общедомовых приборов возмещают собственники и арендаторы помещений. Управляющие компании «списывают» недостающие кубометры на общедомовые нужды, регулярно выставляя корректировки, значительно увеличивающие счет за услуги ЖКХ.

Компания АО «Тепловодемер» предлагает ряд рациональных решений данной проблемы. Нашими специалистами разработано несколько вариантов систем для считывания данных со счетчиков воды и тепла, которые позволяют:

- оптимизировать работу управляющих компаний;
- заметно повысить эффективность работы в сфере обслуживания процессов контроля потребления воды и тепла;
- удаленно получать объективные данные с индивидуальных приборов учета.

СИГНАЛИЗАЦИЯ СОБЫТИЙ



Максимальный расход



Отсутствие потока



Снятие накладки (модуля)



Сломан оптодатчик



Минимальный расход



Утечка



Дребезг



Резкое снижение заряда батареи



Обратный поток



Обнаружение магнита



Ошибка доступа к устройству



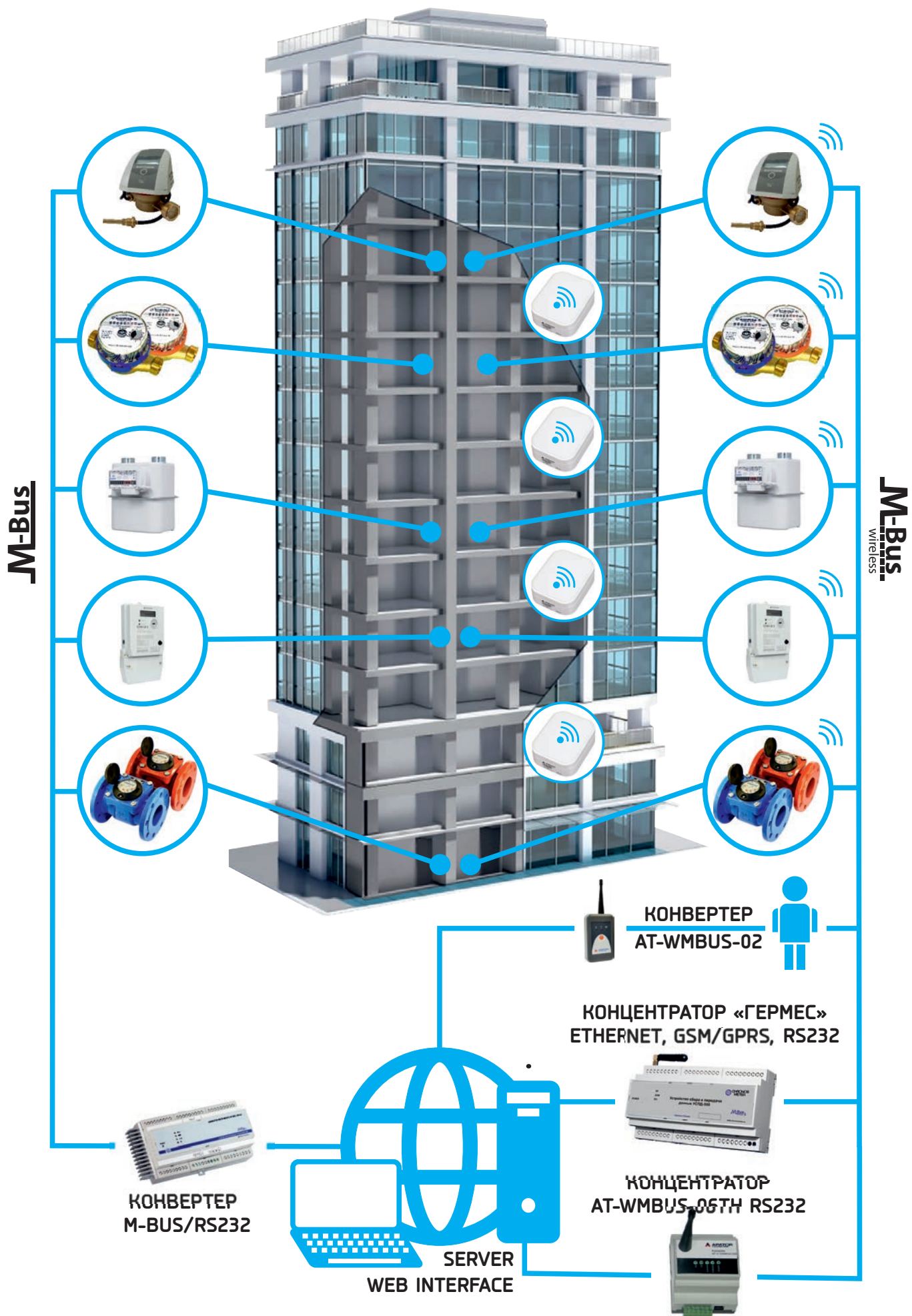
Превышение времени работы от батареи



Ошибка вычисления процессора



Превышен порог разрядки батареи



ПРОВОДНАЯ СИСТЕМА ДИСПЕТЧЕРИЗАЦИИ НА БАЗЕ ТЕПЛОСЧЕТЧИКА ELF-M

ОПИСАНИЕ И НАЗНАЧЕНИЕ

АО «Тепловодомер» предлагает систему снятия показаний по протоколу M-bus. Основным инструментом этой системы является теплосчетчик ELF-M с установленным модулем приёма-передачи данных. Данный модуль может быть установлен на уже работающий прибор.

При подключении модуля с 4 импульсными входами существует возможность снятия показаний с приборов учета воды, электричества, газа, оснащенные импульсными выходами. Вся информация, полученная от данных приборов, будет сохраняться в архиве теплосчетчика ELF-M. Глубина архива зависит от настроек пользователя.

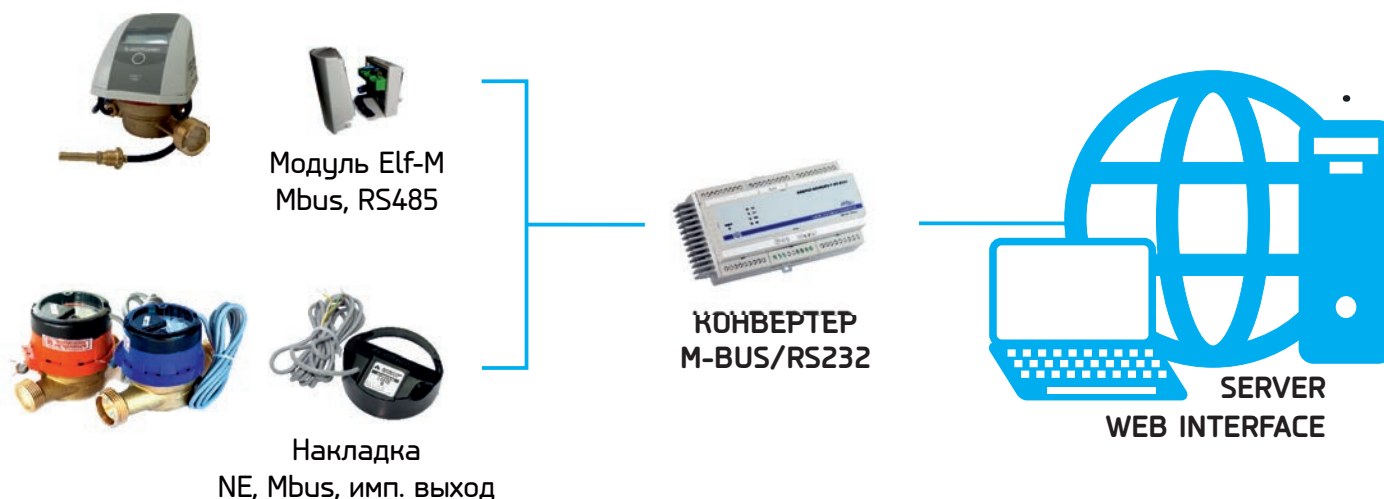
Каждый прибор настраивается на индивидуальный сетевой номер, что дает возможность построения сети из 250 приборов, подключенных на один концентратор M-bus. Впоследствии показания передаются на компьютер с предустановленным программным обеспечением (ПО) посредством распространенных каналов связи - Ethernet(интернет), GSM/GPRS, RS232.

ЭЛЕМЕНТЫ ПРОВОДНОЙ СИСТЕМЫ ДИСТАНЦИОННОГО СЧИТЫВАНИЯ ДАННЫХ ВОДОСЧЕТЧИКОВ И ТЕПЛОСЧЕТЧИКОВ С ПОМОЩЬЮ СЕТИ M-BUS):

- КОМПАКТНЫЕ ТЕПЛОСЧЕТЧИКИ (DN 15-20) ELF-M оборудованные модулями M-Bus
- Водосчетчики холодной и горячей воды (DN15-250) с импульсным выходом
- Водосчетчики холодной и горячей воды (DN15-20) оборудованные коммуникационной накладкой M-Bus



СХЕМА РАБОТЫ СИСТЕМЫ



МОДУЛЬ ТЕПЛОСЧЕТЧИКА ELF-M

Теплосчетчики ELF-M имеют возможность подключения дополнительных модулей с коммуникационными интерфейсами для дистанционного считывания и сохранения данных. Модули позволяют подключить импульсные сигналы к дополнительным импульсным входам, а также вывести генерируемые теплосчетчиком импульсы на один из выходов.

ВАРИАНТЫ ИСПОЛНЕНИЯ

- Модуль 01 - M-Bus + 4 импульсных входа
- Модуль 02 - M-BUS + 2 импульсных входа + 1 импульсный выход
- Модуль 03 - 4 импульсных входа
- Модуль 04 - 3 импульсных входа + 1 импульсный выход
- Модуль 06 - USB
- Модуль 07 - радиомодуль
- Модуль 485 - интерфейс RS485



ТЕХНИЧЕСКИЕ ХАРАКТЕРИСТИКИ

Наименование основных характеристик		
Напряжение питания (постоянное)	M-bus Импульсный вход Импульсный выход	от 24 до 42 V 12 V 24 V
Потребление тока	M-bus	< 3 мА
Входное активное сопротивление	Импульсный вход	> 500 кОм
Напряжение изоляции	M-bus	500 В
Максимальное количество интерфейсов в сети	M-bus	250 шт
Максимальная длина провода	M-bus Импульсные входы и выход	< 500 м 8 м (рекомендуется 2-3м)
Скорость передачи	M-bus	300, 600, 1200, 2400, 4800, 9600 бит/сек
Тип присоединительных устройств	Импульсные входы	Стыки беспотенциальные, замкнутые, открытый коллектор и сток
Максимальный диаметр присоединительных проводов	M-bus Импульсные входы	< 1,5 мм
Габаритные размеры	—	36x33

СПОСОБ УСТАНОВКИ

Плата интерфейса размещается внутри отдельного блока и представляет собой отдельный модуль, который подключается к теплосчетчику Elf-M. Соединяющие элементы (штырь и гнездо) находятся на платах вычислителя и интерфейса. Модули устанавливаются в теплосчетчик без вмешательства в метрологические характеристики. Необходимые для подключения интерфейсов кабели необходимо перевести через соответствующие вводы для хранения заявленной герметичности корпуса.



МОДУЛЬ AT-MBUS-01 /02 /04

Накладка M-Bus предназначена для непосредственного монтажа на счетном механизме водосчетчиков. Устройство предназначено для передачи показаний водосчетчиков на шину проводной сети M-Bus.

ВАРИАНТЫ ИСПОЛНЕНИЯ

- AT-MBUS-01 – ВСХ, ВСХН, ВСГ, ВСГН DN15-20
- AT-MBUS-02 – ВСХН, ВСГН DN25-40
- AT-MBUS-04 – ВСХН, ВСГН DN40-250



ТЕХНИЧЕСКИЕ ХАРАКТЕРИСТИКИ

Параметр	AT-MBUS-01	AT-MBUS-02 /04
Коммуникационный протокол	M-Bus	M-Bus
Обнаружение расхода	оптическое	оптическое
Питание	литиевая батарея 3,6 В; 1/2 АА	литиевая батарея 3,6 В; АА
Степень защиты	IP65	IP65
Срок службы батареи	до 10 лет	до 10 лет
Кабель	YTTY 4x0,14 мм ²	YTTY 4x0,14 мм ²
Длина кабеля	1,5 м	1,5 м
Размеры	h = 26,2 мм; s = 65,5 мм	h = 44,1 мм; s = 65,5 мм
Рабочая температура	0°C до 55°C	0°C до 55°C

МОДУЛЬ AT-MBUS-NE-01 /02 /03

Микропроцессорная импульсная накладка AT-MBUS-NE предназначена для монтажа на счетном механизме водосчетчиков. Устройство предназначено для передачи показаний водосчетчиков на приемники с импульсным входом. При заказе существует возможность конфигурации значения импульса.

ВАРИАНТЫ ИСПОЛНЕНИЯ

- AT-MBUS-NE-02 – ВСХ, ВСХН, ВСГ, ВСГН DN15-20
- AT-MBUS-NE-03 – ВСХН, ВСГН DN25-40
- AT-MBUS-NE-01 – ВСХН, ВСГН DN40-250



ТЕХНИЧЕСКИЕ ХАРАКТЕРИСТИКИ

Параметр	AT-MBUS-NE-02	AT-MBUS-NE-01 /03
Коммуникационный протокол	M-Bus	M-Bus
Обнаружение расхода	оптическое	оптическое
Импульсные выходы	2	2
Питание	литиевая батарея 3,6 В; 1/2 АА	литиевая батарея 3,6 В; АА
Степень защиты	IP65	IP65
Срок службы батареи	до 10 лет	до 10 лет
Кабель	YTTY 4x0,14 мм ²	YTTY 4x0,14 мм ²
Длина кабеля	1,5 м	1,5 м
Размеры	h = 26,2 мм; s = 65,5 мм	h = 44,1 мм; s = 65,5 мм
Рабочая температура	0°C до 55°C	0°C до 55°C

КОНВЕРТЕР ИНТЕРФЕЙСОВ M-BUS/RS232 (250 ПРИБОРОВ УЧЕТА)



ОПИСАНИЕ И НАЗНАЧЕНИЕ

Конвертер интерфейсов M-BUS/RS232 предназначен для преобразования сигналов интерфейса M-Bus в сигналы интерфейса RS-232.

Имеются следующие варианты исполнения конвертера интерфейса M-BUS/RS232, с нагрузкой до 250 устройств и до 50 устройств.

ТЕХНИЧЕСКИЕ ХАРАКТЕРИСТИКИ

- Напряжение питания 42 В.
- Количество подключаемых устройств интерфейса M-Bus – до 250.
- Ток, потребляемый конвертером, не более 100 мА.
- Ток, выдаваемый в линию, не менее 380 мА.
- Скорость передачи данных, не менее 9600 бит/с.
- Срок службы не менее 12 лет.
- Нарботка на отказ не менее 120000 часов.
- Условия эксплуатации:
 - температура окружающего воздуха: от -30 до +50 °С;
 - относительная влажность воздуха: не более 80% при температуре +35 °С.

СИСТЕМА ДИСПЕТЧЕРИЗАЦИИ по технологии Wireless M-Bus(WMBUS)

ОПИСАНИЕ И НАЗНАЧЕНИЕ

Компания АО «Тепловодемер», благодаря современной технологии Wireless M-Bus, предлагает современный продукт в сфере ЖКХ - считывание показаний с приборов учета по радиоканалу, что обеспечивает качественный рост эффективности в обслуживании процессов теплоснабжающих и управляющих компаний. Радиосистема предоставляет возможность объединения групп приборов в единую сеть, позволяющую считывать показания на различных архитектурных объектах, включая многоквартирные дома, коттеджные поселки и дачные кооперативы.

Оснащение приборов радиомодулями, сконструированными на базе современной микропроцессорной системы, служит для беспроводной передачи данных, считываемых с водосчетчиков Smart на расстоянии до 300м в открытой местности. Система работает на радиочастоте 868,95 MHz, а встроенная батарея обеспечивает непрерывную работу модуля до 12 лет. В устройство встроен протокол коммуникации WMBUS согласно норме PN-EN 13757, регулирующей сферу беспроводного считывания показаний водо-, тепло-, газо- и энергосчетчиков, благодаря которому существует возможность двусторонней передачи данных.

ЭЛЕМЕНТЫ СИСТЕМЫ ДИСТАНЦИОННОГО СЧИТЫВАНИЯ ДАННЫХ ВОДОСЧЕТЧИКОВ и ТЕПЛОСЧЕТЧИКОВ:

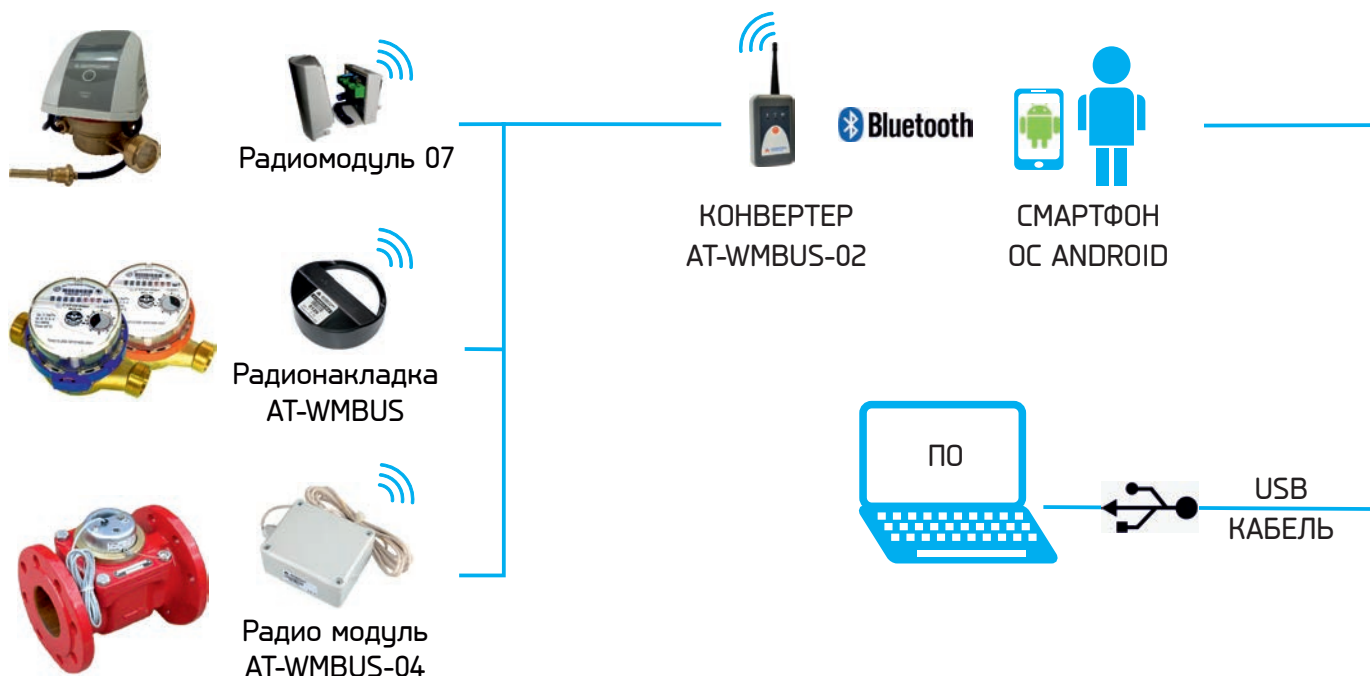
- КОМПАКТНЫЕ ТЕПЛОСЧЕТЧИКИ (DN 15-20) ELF-M оборудованные радиомодулями (модуль 07)
- Водосчетчики холодной и горячей воды (DN15-250) импульсные с модулями AT-WMBus-04
- Водосчетчики холодной и горячей воды (DN15-20) оборудованные радионакладкой WMBus
- Конвертер AT-WMBus-02 для снятия данных с приборов учета, а также для конфигурирования радионакладок
- Ретрансмитер AT-WMBus-05 межэтажный для передачи радио сообщений на дальнее расстояние
- Концентратор «Гермес» с интерфейсами ETHERNET, GSM/GPRS, RS232
- Концентратор AT-WMBUS-06TH RS-232 с интерфейсом RS-232



ОБХОДНАЯ СИСТЕМА

Заключается в том, что инкассатор, оснащенный КПК(PDA) с конвертером, перемещается от объекта к объекту, оснащеному счетчиками воды с радиомодулями. При считывании показаний присутствие владельцев жилья не обязательно, так как процесс проходит вне жилых помещений. Данный процесс длится несколько секунд и проходит без непосредственного контакта со считывающими устройствами.

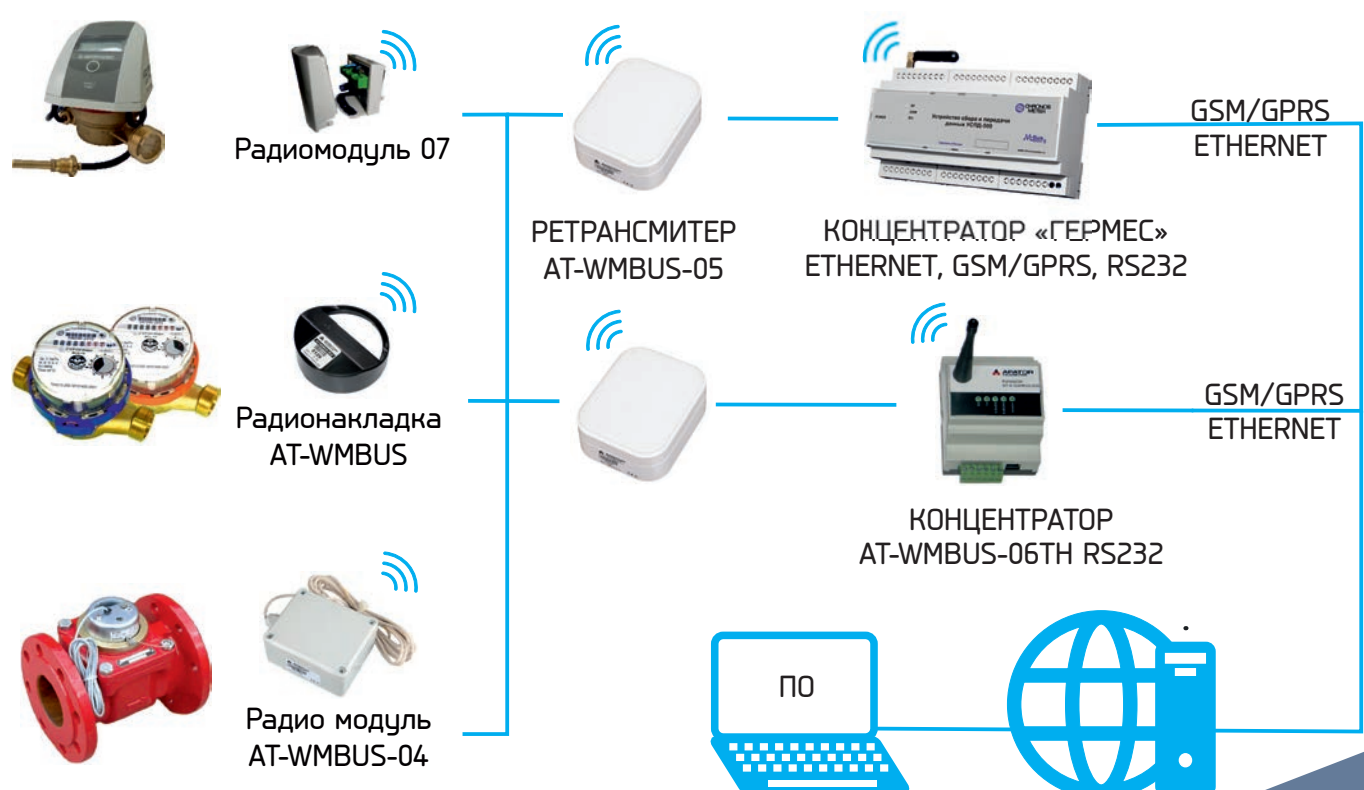
СХЕМА РАБОТЫ СИСТЕМЫ



СТАЦИОНАРНАЯ СИСТЕМА

Сбор данных заключается в том, что радиосигналы с радиомодулей счетчиков воды перехватываются специально размещенными ретрансмиттерами, откуда они потом пересылаются к концентраторам. Концентраторы, в свою очередь, оборудованы коммуникационными модемами: GSM/GPRS, Ethernet, с помощью которых данные пересылаются непосредственно на сервер.

СХЕМА РАБОТЫ СИСТЕМЫ



МОДУЛЬ AT-WMBUS-16R-02/16R-2h/16R-2a

Радионакладка предназначена для непосредственного монтажа на счетном механизме квартирных водосчетчиков DN15-20. Мощность 10 мВт, дальность действия до 300 м на открытой местности.

ВАРИАНТЫ ИСПОЛНЕНИЯ

- AT-WMBUS-16R-02/16R-2h/16R-2a - BCX, BCG, BCXH, BCGH DN15-20



ТЕХНИЧЕСКИЕ ХАРАКТЕРИСТИКИ

Параметр	AT-WMBUS-16R-02	AT-WMBUS-16R-2h	AT-WMBUS-16R-2a
Коммуникационный протокол	Wireless M-Bus	Wireless M-Bus	Wireless M-Bus
Частота передачи	868,95 МГц	868,95 МГц	868,95 МГц
Обнаружение расхода	оптическое	оптическое	оптическое
Источник питания	литиевая батарея 3,6 В; 1/2 AA	литиевая батарея 3,6 В; 1/2 AA	литиевая батарея 3,6 В; AA
Степень защиты	IP 65	IP 68	IP 65
Выведение сигнала	внутренняя антенна	внутренняя антенна	внутренняя антенна
Срок службы батареи (зависит от конфигурации)	до 12 лет	до 12 лет	до 12 лет
Выходная мощность антенны	10 мВт / 50 Ом	10 мВт / 50 Ом	10 мВт / 50 Ом
Размеры	h = 26,2 мм; s = 65,5 мм	h = 26,2 мм; s = 65,5 мм	h = 36,2 мм; s = 65,5 мм
Рабочая температура	0°C до 55°C	0°C до 55°C	0°C до 55°C

МОДУЛЬ AT-WMBUS-11R/11Rh

Радионакладка предназначена для непосредственного монтажа на счетном механизме водосчетчиков DN25-250. Мощность 10 мВт, дальность действия до 300 м на открытой местности.

ВАРИАНТЫ ИСПОЛНЕНИЯ

- AT-WMBUS-11R - BCXH, BCGH DN25-250



ТЕХНИЧЕСКИЕ ХАРАКТЕРИСТИКИ

Параметр	AT-WMBUS-11R	AT-WMBUS-11Rh
Коммуникационный протокол	Wireless M-Bus	Wireless M-Bus
Частота передачи	868,95 МГц	868,95 МГц
Обнаружение расхода	оптическое	оптическое
Источник питания	литиевая батарея 3,6 В; AA	литиевая батарея 3,6 В; AA
Степень защиты	IP 65	IP 68
Выведение сигнала	внутренняя антенна	внутренняя антенна
Срок службы батареи (зависит от конфигурации)	до 12 лет	до 12 лет
Выходная мощность антенны	10 мВт / 50 Ом	10 мВт / 50 Ом
Размеры	h = 44,1 мм; s = 65,5 мм	h = 44,1 мм; s = 65,5 мм
Рабочая температура	0°C до 55°C	0°C до 55°C

МОДУЛЬ AT-WMBUS-18Rah

Радионакладка – предназначена для непосредственного монтажа на счетный механизм фланцевых водосчетчиков в исполнении IP68. Мощность - 10 мВт, дальность действия - до 300 м на открытой местности.

ВАРИАНТЫ ИСПОЛНЕНИЯ

- AT-WMBUS-18Rah - BCXH DN40-250



ТЕХНИЧЕСКИЕ ХАРАКТЕРИСТИКИ

Параметр	AT-WMBUS-18Rah
Коммуникационный протокол	Wireless M-Bus
Частота передачи	868,95 МГц
Обнаружение расхода	оптическое
Источник питания	литиевая батарея 3,6 В; AA
Степень защиты	IP 68
Выведение сигнала	внутренняя антенна
Срок службы батареи (зависит от конфигурации)	до 12 лет
Выходная мощность антенны	10 мВт / 50 Ом
Размеры	h = 47,5 мм; s = 65,5 мм
Рабочая температура	0°C до 55°C

МОДУЛЬ AT-WMBUS-04R/04R-1

Внешний радиомодуль предназначен для взаимодействия с водосчетчиками, оборудованными импульсным выходом. Мощность - 10 мВт, диапазон - до 300 м на открытом пространстве.

ВАРИАНТЫ ИСПОЛНЕНИЯ

- AT-WMBUS-04R/04R-01 - ВСХд, ВСГд, ВСТ, ВСХнд, ВСГнд, ВСТн DN15-250



ТЕХНИЧЕСКИЕ ХАРАКТЕРИСТИКИ

Параметр	AT-WMBUS-04R	AT-WMBUS-04R-1
Коммуникационный протокол	Wireless M-Bus	Wireless M-Bus
Частота передачи	868,95 МГц	868,95 МГц
Выходная мощность антенны	10 мВт / 50 Ом	10 мВт / 50 Ом
Степень защиты	IP 65	IP 68
Масса	0,180 кг	0,180 кг

Модуль может работать со многими измерительными приборами, оснащенными импульсным выходом с открытым коллектором или герконовым переключателем и генерирующим импульсы с минимальной продолжительностью короткого замыкания (размыкания), равной 65 мс. Испытательное напряжение на импульсном входе модуля составляет 3 В, а испытательный ток находится в диапазоне от 0,5 мА до 1 мА. При подключении модуля к измерительному устройству с импульсным выходом с открытым коллектором важно соблюдать правильную полярность соединительных кабелей.

КОНВЕРТЕР AT-WMBUS-02R-01

Конвертер AT-WMBUS-02R-01 является частью обходной системы диспетчеризации для работы с радионакладками (радиомодулями) AT-WMBUS. Конвертер не имеет регистров памяти и используется только для передачи данных с накладок на смартфон с предустановленным программным обеспечением.

ПРИНЦИП РАБОТЫ

Коммуникационный модуль анализирует и принимает радиокадры в режиме T1 и T2, выслаемые с радионакладок, а далее высылает их с помощью интерфейса Bluetooth на смартфон (либо переносное устройство, работающее на ОС Android).

Конвертер используется в процессе конфигурации данных и параметров радионакладок в режиме направлений T2.



ТЕХНИЧЕСКИЕ ХАРАКТЕРИСТИКИ

Параметр	AT-WMBUS-02R-01
Размер	105x65x19
Диапазон рабочих температур	от 0°C до 60°C
Питание	батарея li-on 1950мАч
Время работы	> 24ч
Спецификация радио:	
Частота	868,95 МГц
Стандарт	EN 13757-4 (WMBUS)
Вид получаемых данных	T1, T2
Спецификация Bluetooth:	
Версия	стандарт ver. 2.0
Диапазон частот	2.402 - 2.480 ГГц
Мощность передатчика	max. 4дБм
Радиус работы	до 10м

РЕТРАНСЛЯТОР AT-WMBUS-05R-03/05R-03h

Ретранслятор радиосигнала является промежуточным устройством радиосвязи между радионакладками (радиомодулями) и концентратором. Ретранслятор увеличивает максимально допустимое расстояние между этими устройствами. Ретранслятор работает по принципу повторной передачи принятых от радиомодулей рамок WMBUS. Возможность продления пути передачи до 8 ретрансляторов.



ТЕХНИЧЕСКИЕ ХАРАКТЕРИСТИКИ

Параметр	AT-WMBUS-05R-03	AT-WMBUS-05R-3h
Коммуникационный протокол	Wireless M-Bus (T1)	Wireless M-Bus (T1)
Частота передачи	868,95 МГц	868,95 МГц
Тип модуляции	FSK, + 50 кГц	FSK, + 50 кГц
Антенна	внутренняя	внутренняя
Выходная мощность антенны	10 мВт / 50 Ом	10 мВт / 50 Ом
Чувствительность приема	-100дБм	-100дБм
Источник питания	сетевой	сетевой
Степень защиты	IP54	IP67
Размеры	110x81x40мм	120x88x55мм
Рабочая температура	-20°C до 55°C	-20°C до 55°C

КОНЦЕНТРАТОРЫ AT-WMBUS

Концентраторы - это устройства, предназначенные для сбора данных, транслируемых радиомодулями измерительных устройств или ретрансляторами, и их передачи по сети GSM/GPRS, Ethernet или через радиомодем на телеметрический сервер для дальнейшего анализа. Совместная работа блоков концентраторов и ретрансляторов помогает создавать сети с большим количеством считываемых устройств.



ПРИНЦИП РАБОТЫ

Концентратор AT-WMBUS получает и сохраняет радиокадры от ближайшего оборудования, работающего в системе WMBus в режиме T1 в соответствии со стандартом EN13575-4. Данные считываются через конвертер RS232 тремя способами: прямо на компьютер (проводная передача), по конвертеру AT-K-ETH/RS232th (Ethernet передача), по конвертеру AT-K-GSM/RS232th (GSM передача). Настройки концентратора и чтение данных осуществляются в приложении WMBus Network.

КОНЦЕНТРАТОР AT-WMBUS-GSM-01

СОСТАВ ОБОРУДОВАНИЯ

- AT-WMBUS-06th - концентратор WMBUS
- AT-K-GSMRS232-3Gth - конвертер GSM 3G
- AT-Z-2-2th - блок питания

ТЕХНИЧЕСКИЕ ХАРАКТЕРИСТИКИ

Параметр	AT-WMBUS-GSM-01
Источник питания	230 В
Размеры	250 x 220 x 120 мм
Рабочая температура	0°C до 55°C



КОНЦЕНТРАТОР AT-WMBUS-ETH-01

СОСТАВ ОБОРУДОВАНИЯ

- AT-WMBUS-06th - концентратор WMBUS
- AT-K-ETHRS232th - конвертер Ethernet
- AT-Z-2-2th - блок питания

ТЕХНИЧЕСКИЕ ХАРАКТЕРИСТИКИ

Параметр	AT-WMBUS-ETH-01
Источник питания	230 В
Размеры	250 x 220 x 120 мм
Рабочая температура	0°C до 55°C



СЧЕТЧИК ИМПУЛЬСОВ-РЕГИСТРАТОР GSM/GPRS

ОПИСАНИЕ И НАЗНАЧЕНИЕ

Счетчик импульсов-регистратор, используется для организации сбора данных с приборов учета с импульсным выходом и передачей по GSM-каналу данных на сервер. Область применения: снятия показаний с общедомовых расходомеров, а так же квартирных счетчиков воды с импульсным выходом.

Устройство для сбора, хранения и беспроводной передачи данных по стандарту GSM/GPRS. Устройство работает с любыми импульсными счётчиками и предназначено для автоматического учёта ресурсов (воды, тепла, электрической энергии и газа).



ВАРИАНТЫ ИСПОЛНЕНИЯ

- По количеству импульсных входов: 2-х, 4-х канальные.
- По питанию: автономное питание, внешнее питание 220 В.
- По степени защиты: IP20, IP65 (позволяет использовать устройство в помещениях с повышенным уровнем влажности и пыли).

ФУНКЦИИ УСТРОЙСТВА

- Непрерывный подсчет импульсов по 2(4) независимым каналам.
- Хранение данных в энергонезависимой памяти и на сервере.
- Дистанционный контроль состояния оборудования с помощью подключенных датчиков (протечки, температуры, магнитного поля, отрыва).
- Передача данных по сети GSM на сервер диспетчеризации по расписанию, по нажатию кнопки, а также по событию на объекте. Передача данных организовано по специальному открытому защищенному протоколу.

ОСНОВНЫЕ ТЕХНИЧЕСКИЕ ХАРАКТЕРИСТИКИ

- Счетчик импульсов обеспечивает независимое измерение количества импульсов, поступающих на каждый счетный вход счетчика, и передачу измеренных значений по каналу GPRS.
- Тип выходного сигнала прибора учета, подключаемого к входу счетчика: «сухой контакт», открытый коллектор или сигнал, соответствующий спецификации NAMUR.
- Характеристики входного сигнала счетчика:
 - сухой контакт, открытый коллектор – максимальная частота следования импульсов – 31 Гц;
 - NAMUR – минимальная длительность импульса – 500 мс.
- Диапазон измерения количества импульсов – от 0 до $2^{32} - 1$.
- Предел допускаемой относительной погрешности измерения количества импульсов:
 - сухой контакт, открытый коллектор – $\pm 0,1$ %;
 - NAMUR – $\pm 0,5$ %.
- Счетчик обеспечивает передачу состояния потенциальных входов, при их наличии, по каналу GPRS.
- Электропитание счетчика Борея 4-GA.EB0 осуществляется от внешнего источника питания напряжением от 5 до 12 В, ток потребления не превышает 500 мА. Электропитание счётчика Борея 4-GA.EB5 осуществляется от встроенного источника питания, Борея 4-GA.EB5.E – от внешнего источника питания 5В.
- Счетчик имеет встроенный резервный источник питания, обеспечивающий непрерывный подсчет импульсов в течение не менее 12 лет.

УСТРОЙСТВО СБОРА И ПЕРЕДАЧИ ДАННЫХ (УСПД) «ГЕРМЕС»

УСПД «Гермес» предназначен для автоматизированного сбора показаний приборов учета и передачи полученной информации на сервер базы данных. УСПД может использоваться в системах автоматизированного сбора, контроля и учета энергоресурсов (АСКУЭР «Хронос») в различных отраслях народного хозяйства, в том числе и в ЖКХ.



ТЕХНИЧЕСКИЕ ХАРАКТЕРИСТИКИ

- УСПД «Гермес» обеспечивает сбор информации с приборов учета и датчиков по радиоканалу, RS485, RS232, CAN.
- Поддерживаемые протоколы обмена: ModBus, WM-Bus, LoRaWAN.
- УСПД обеспечивает передачу информации на сервер базы данных по каналам связи GSM/GPRS и Ethernet.
- УСПД обеспечивает обмен конфигурационной информацией с приборами учета по интерфейсу NFC.
- УСПД обеспечивает подключение внешней карты памяти типа Micro-SD объемом не более 32 ГБ.
- Электропитание осуществляется от внешнего источника питания:
 - напряжение: 7...24 В
 - потребляемый ток: не более 0.5 А
- УСПД имеет автономный источник питания, время непрерывной работы от автономного источника – не более 30 суток.
- Габаритные размеры концентратора – 160 x 100 x 60 мм.
- Масса концентратора: не более 0.5 кг.
Средний срок службы концентратора: не менее 12 лет.

ПРИНЦИП РАБОТЫ

Концентратор «Гермес» производит сбор информации с приборов учета по радиоканалу или проводным интерфейсам и помещает данные в журнал, расположенный в энергонезависимой памяти концентратора или на внешней карте памяти.

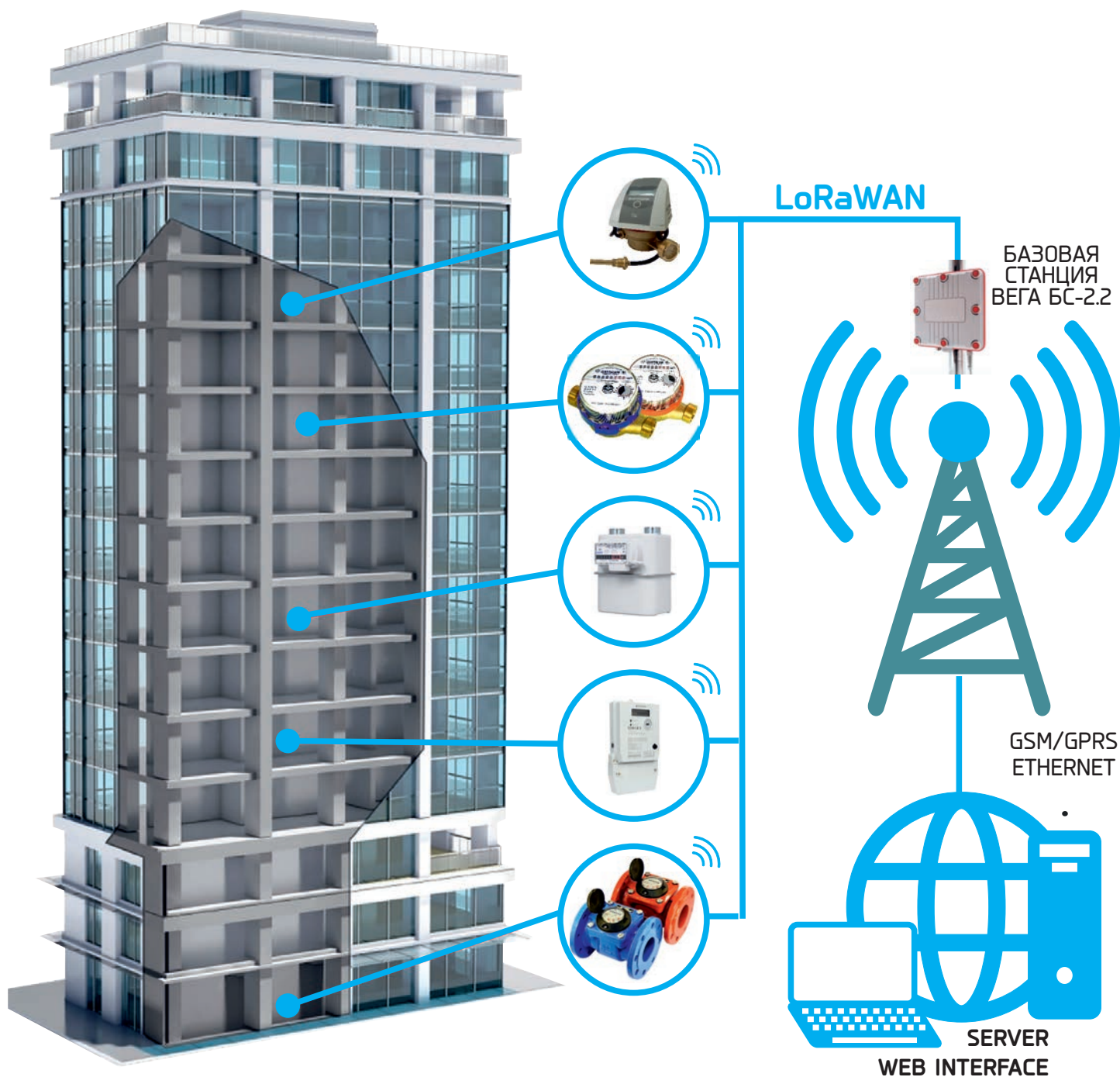
Обмен данными по радиоканалу производится по протоколу стандарта WM-Bus. Обмен данными по проводным интерфейсам производится по протоколам, поддерживаемым конкретными приборами учета.

Концентратор передает накопленную информацию другому концентратору по радиоканалу, протокол передачи данных соответствует стандарту WM-Bus.

Концентратор, имеющий интерфейсы GSM/GPRS и (или) Ethernet, передает накопленную информацию на сервер базы данных.

СИСТЕМА ДИСПЕТЧЕРИЗАЦИИ по технологии LoRaWAN

Готовое решение на базе технологии LoRaWAN™, включающее в себя оконечные устройства, базовые станции, а также серверное и клиентское программное обеспечение. Данное решение объединяет эффективное использование ресурсов, высокое качество оборудования и удобство для конечного пользователя.

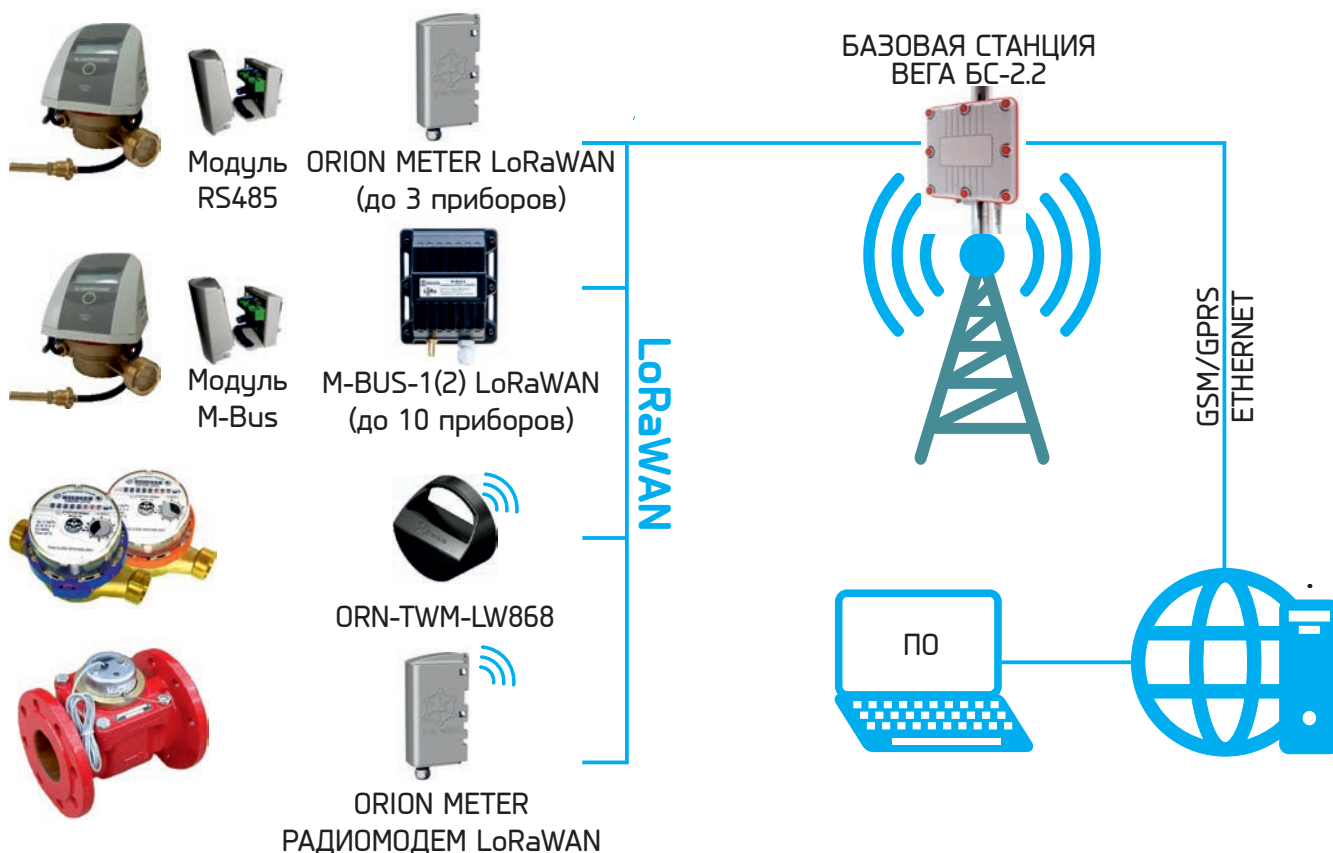


ОПИСАНИЕ И НАЗНАЧЕНИЕ

В основе принципа передачи данных по технологии LoRaWAN™ на физическом уровне лежит свойство радиосистем — увеличение дальности связи при уменьшении скорости передачи. LoRaWAN™-сеть использует топологию «звезда», где каждое устройство взаимодействует с базовой станцией напрямую. Сети городского или регионального масштаба строятся с использованием конфигурации «звезда из звезд».

Устройство с LoRaWAN™-модулем передает данные по радиоканалу на базовую станцию. Станция принимает сигналы от всех устройств в радиусе своего действия, оцифровывает и передает на удаленный сервер, используя доступный канал связи (например, Ethernet). Полученные на сервере данные используются для отображения, анализа, построения отчетов и принятия решений. Управление устройствами происходит с использованием обратного канала связи. Для передачи данных по радиоканалу применяется нелицензируемый спектр частот, разрешенных к свободному использованию построения сети.

СХЕМА РАБОТЫ СИСТЕМЫ



ЭЛЕМЕНТЫ СИСТЕМЫ ДИСТАНЦИОННОГО СЧИТЫВАНИЯ LoRaWAN:

- КОМПАКТНЫЕ ТЕПЛОСЧЕТЧИКИ (DN 15-20) **ELF-M**, оборудованные модулем Rs485 и радиомодемом LoRaWAN
- или КОМПАКТНЫЕ ТЕПЛОСЧЕТЧИКИ (DN 15-20) **ELF-M**, оборудованные модулем M-Bus и конвертер M-BUS-1 LoRaWAN
- Водосчетчики холодной и горячей воды, оборудованные радионакладкой ORN-TWM-LW868 для счетчиков DN15-20 или радиомодемом LoRaWAN
- БАЗОВАЯ СТАНЦИЯ ВЕГА БС-2.2. предназначена для разворачивания сети LoRaWAN™



РАДИОМОДЕМ ORIONMETER ORN-TWM-LW868

Радиомодем ORIONMETER ORN-TWM-LW868 для счетчиков воды ВСХ, ВСГ, ВСХН, ВСГН DN15-20, который подключается без кабелей, используется в качестве средства удаленного беспроводного сбора данных потребления холодной и горячей воды в квартирах, индивидуальных домах, а также в других жилых и нежилых помещениях при коммерческом учете коммунальных предприятий. Радиомодем ORIONMETER ORN-TWM-LW868 передает показания счетчика несколько раз в день через сеть LoRaWAN.

ТЕХНИЧЕСКИЕ ХАРАКТЕРИСТИКИ

Параметр	Значение
Материал корпуса	Поликарбонат
Максимальный расход воды, м ³ /ч	3
Температура работы, °С	+5...+85
Напряжение батареи, В	3,6
Номинальная емкость батареи, мА/ч	2400
Химический состав батареи	Li-SOCl ₂
Срок эксплуатации без замены батареи, лет	≥7
Уведомление о вскрытии	Есть
Уведомление от воздействия магнитом	Есть
Определение направления движения потока воды	Есть
Масса (без счетчика), г	≤40
Габаритные размеры, мм	63 x 31,5
Почасовой архив, с	92



РАДИОЧАСТОТНЫЕ ХАРАКТЕРИСТИКИ

Параметр	Значение
Рабочая частота, МГц	863-870(RU)
Мощность передатчика(ЭИИМ), мВт	до 25
Чувствительность приемника	-137дБм
Скорость передачи данных, кбит/сек	0,3...40
Дальность связи в условиях городской застройки, км	до 5
Дальность связи в условиях прямой видимости, км	до 15

ПРЕИМУЩЕСТВА И ПРИМЕНЕНИЕ

- Автономный счетчик в стандартном корпусе;
- Простой и быстрый монтаж;
- Архивирование данных;
- Своевременное информирование диспетчера о сроке поверки счетчика;
- Функция информирования об авариях во время отсутствия домовладельца;
- Удобное сведение балансов, сокращение платежных разрывов;
- Личный кабинет абонента;
- Автоматизированный сбор показаний в режиме реального времени с общедомовых и поквартирных счетчиков энергоресурсов о фактическом потреблении;
- Исключение человеческого фактора (исключение ошибок) при снятии показаний вручную;
- Регулярная выгрузка накопленной статистики о потребленных энергоресурсах в базу данных поставщика ресурсов;
- Сокращение расходов на персонал, транспортные расходы, несанкционированное использование ресурсов и т.д.;
- Исключение возможности злоупотреблений со стороны потребителя по подаче заведомо ложных показаний счетчиков;
- Повышение энергоэффективности инженерных систем муниципального и жилищного фондов за счет получения аналитических данных.

РАДИОМОДЕМ ORIONMETER

Радиомодем ORIONMETER является вторичным преобразователем, реализует три числоимпульсных/дискретных канала измерения и в качестве первичных преобразователей использует водо-, газо-, электросчетчики, имеющие импульсный (телеметрический), электросчетчики с интерфейсом RS-485. Радиомодем ORIONMETER несколько раз в сутки отправляет через сеть LoRaWAN показания с счётчика.

ТЕХНИЧЕСКИЕ ХАРАКТЕРИСТИКИ

Параметр	Значение
Материал корпуса	Поликарбонат
Количество входных дискретных каналов	3
Число RS-485 каналов	1
Температура работы, °C	-20...+60
Срок эксплуатации без замены батареи, лет	≥7
Степень защиты корпуса	IP65
Почасовой архив счетных каналов, с	62
Месячный архив счетных каналов, м	12
Годовой архив счетных каналов, г	3
Максимальная частота, Гц	14



РАДИОЧАСТОТНЫЕ ХАРАКТЕРИСТИКИ

Параметр	Значение
Рабочая частота, МГц	863-870(RU)
Мощность передатчика(ЭИИМ), мВт	до 25
Чувствительность приемника	-137дБм
Скорость передачи данных, кбит/сек	0,3...40
Дальность связи в условиях городской застройки, км	до 5
Дальность связи в условиях прямой видимости, км	до 15

ПРЕИМУЩЕСТВА И ПРИМЕНЕНИЕ

- Автоматизированный сбор показаний в режиме реального времени с общедомовых и поквартирных счетчиков энергоресурсов о фактическом потреблении.
- Исключение человеческого фактора (исключение ошибок) при снятии показаний вручную.
- Регулярная выгрузка накопленной статистики о потребленных энергоресурсах в базу данных.
- Сокращение расходов на персонал, транспортные расходы, потери на линиях, несанкционированное использование энергоресурсов и т.д
- Настраиваемая система оповещений позволит своевременно обнаруживать и устранять аварии в системах тепло-, водо-, газо- и электроснабжения.
- Оперативный контроль за технологическими параметрами в сетях.
- Исключение возможности злоупотреблений со стороны потребителя по подаче заведомо ложных показаний счетчиков.
- Повышение энергоэффективности инженерных систем муниципального и жилищного фондов за счет получения аналитических данных.

ВЕГА M-BUS-1-КОНВЕРТЕР M-BUS LORAWAN®

Конвертер Вега M-BUS-1 предназначен для считывания данных с устройств с интерфейсом M-BUS с последующим накоплением и передачей этой информации по протоколу LoRaWAN® на базовую станцию посредством радиосвязи на частотах диапазона 860-1000 МГц.

Элементом питания для конвертера служит незаменимая батарея, рассчитанная на срок службы до 10 лет. Конвертер может работать от внешнего источника питания с напряжением 10...36 В. При питании от батареи конвертер работает как устройство LoRaWAN® класса А. При питании от внешнего источника конвертер работает как устройство класса С.

Кроме того, конвертер M-BUS-1 имеет два охранных входа, по срабатыванию которых отправляет сообщение о тревоге на базовую станцию.

Конвертер M-BUS-1 может работать в режиме прозрачного радиомодема с любыми приборами учета коммунальных ресурсов и промышленном оборудовании с интерфейсом M-BUS, либо самостоятельно опрашивать некоторые модели приборов учета.



ТЕХНИЧЕСКИЕ ХАРАКТЕРИСТИКИ

Параметр	Значение
Интерфейс M-BUS	1
Количество подключаемых M-BUS устройств	не более 10
Входы охранные	2
Выходы типа «открытый коллектор»	2
USB-порт	mini-USB, type B
Диапазон рабочих температур, °C	-40...+85
Класс устройства LoRaWAN®	А или С в зависимости от наличия внешнего напряжения питания
Количество каналов LoRaWAN®	16
Частотный план (в зависимости от выбранной прошивки)	Ru868, EU868, IN865, AS923, AU915, KR920, US915, KZ865, произвольный (на основе Eu868)
Период выхода на связь	5, 15, 30 минут, 1, 6, 12 или 24 часа
Период накопления данных	5, 15, 30 минут, 1, 6, 12 или 24 часа
Дальность радиосвязи в сельской местности	до 15 км
Дальность радиосвязи в плотной городской застройке	до 5 км
Мощность передатчика по умолчанию	25 мВт (настраивается)
Максимальная мощность передатчика	100 мВт
Ёмкость встроенной батареи	6400 мАч
Питание внешнее	10...36 В
Гарантийное число отправленных устройством пакетов	не менее 20 000
Размеры корпуса, мм	95 x 75 x 65
Степень защиты корпуса	IP65
Крепление	стяжками к опоре, на DIN-рейку, настенное

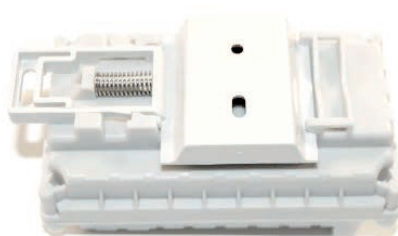
ВЕГА СИ-11 - СЧЁТЧИК ИМПУЛЬСОВ

Счетчик импульсов Вега СИ-11 предназначен для выполнения счета импульсов, приходящих на 4 независимых входа, с последующим накоплением и передачей этой информации в сеть LoRaWAN®. Любые из четырёх входов могут быть настроены на использование в качестве охранных. Счетчик импульсов может быть использован на приборах учета коммунальных ресурсов и промышленном оборудовании с импульсным выходом, таких как водосчётчики, электросчётчики, теплосчётчики. Элементом питания для счетчика служит впаивная батарея ёмкостью 3400 мАч, рассчитанная на отправку 80 000 пакетов.



ТЕХНИЧЕСКИЕ ХАРАКТЕРИСТИКИ

Параметр	Значение
Входы импульсные	до 4
Максимальная частота импульсного сигнала	200 Гц
Входы охранные	до 4
Встроенный датчик температуры	да
USB-порт	mini-USB, type B
Диапазон рабочих температур, °C	-40...+85
Класс устройства LoRaWAN®	A
Количество каналов LoRaWAN®	16
Частотный план (в зависимости от выбранной прошивки)	Ru868, EU868, IN865, AS923, AU915, KR920, US915, KZ865, произвольный (на основе EU868)
Период выхода на связь	5, 15, 30 минут, 1, 6, 12 или 24 часа
Период накопления данных	5, 15, 30 минут, 1, 6, 12 или 24 часа
Дальность радиосвязи в сельской местности	до 15 км
Дальность радиосвязи в плотной городской застройке	до 5 км
Мощность передатчика по умолчанию	25 мВт (настраивается)
Максимальная мощность передатчика	100 мВт
Ёмкость встроенной батареи	3400 мАч
Тип антенны LoRaWAN®	внутренняя
Гарантийное число отправленных устройством пакетов	не менее 80 000
Размеры корпуса, мм	95 x 50 x 45
Степень защиты корпуса	IP65
Крепление	стяжками к опоре, на DIN-рейку, настенное



ВЕГА БС-2.2 - БАЗОВАЯ СТАНЦИЯ

Базовая станция Вега БС-2.2 предназначена для разворачивания сети LoRaWAN™ на частотах диапазона 863-870 МГц. Питание базовой станции и сообщение с сервером осуществляется через канал Ethernet, кроме того, сообщение с сервером может осуществляться через канал 3G. Операционная система Linux. Базовая станция Вега БС-2.2 имеет предустановленное ПО Packet forwarder. Встроенная антенна GPS, встроенный 3G модем.

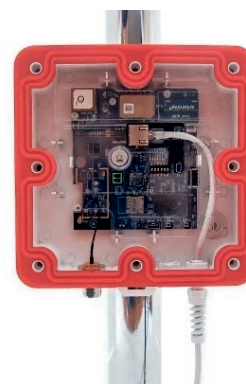
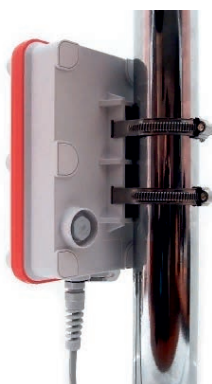
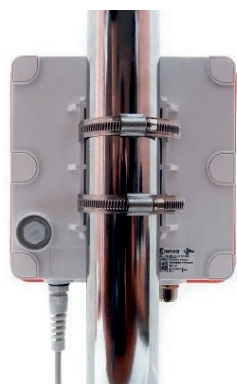
ОСОБЕННОСТИ

- Настройка через Ethernet по протоколу SSH
- Предустановленное ПО Packet forwarder
- POE-питание
- 3G-модем
- GPS-антенна
- Поставляется без антенны LoRaWAN™
- Крепление на балки-мачты



ТЕХНИЧЕСКИЕ ХАРАКТЕРИСТИКИ

Параметр	Значение
GPS приемник	да, со встроенной антенной
3G модем	да
Операционная система	Linux
Канал связи с сервером	Ethernet, GSM 3G
USB-порт	да
Диапазон рабочих температур, °C	-40...+70
Количество каналов LoRaWAN™	8
Частотный диапазон	863-870 МГц
Мощность передатчика	до 500 мВт (27 дБм)
Антенный разъём	N-Type female
Дальность радиосвязи в сельской местности	до 15 км
Дальность радиосвязи в плотной городской застройке	до 5 км
Потребляемая мощность	не более 5 Вт
Тип питания	Passive POE 4,5(+) 7,8(-) 15Вт
Размеры корпуса, мм	190 x 183 x 75
Степень защиты корпуса	IP67
Креплениемна	балки/мачты





ПРОГРАММНОЕ ОБЕСПЕЧЕНИЕ (ПО)

ПРОГРАММНОЕ ОБЕСПЕЧЕНИЕ (ПО)

Система диспетчеризации на базе квартирного теплосчетчика Elf-M адаптирована и внедрена во многие сертифицированные системы АСКУЭ. Программный комплекс позволяет: получать архивные данные с приборов учета, формировать отчеты, опрашивать приборы в реальном времени, распознавать ошибки в работе прибора и т.д.

ПЕРЕЧЕНЬ КОМПАНИЙ АДАптиРОВАННЫХ СИСТЕМ АСКУЭ



АО "Apator Powogaz" (Польша) - является одним из самых крупных производителей водосчетчиков в Польше и Европе. Компания занимает сильную позицию на рынке благодаря опыту и профессиональным качествам, подкрепленным 90-летней традицией.

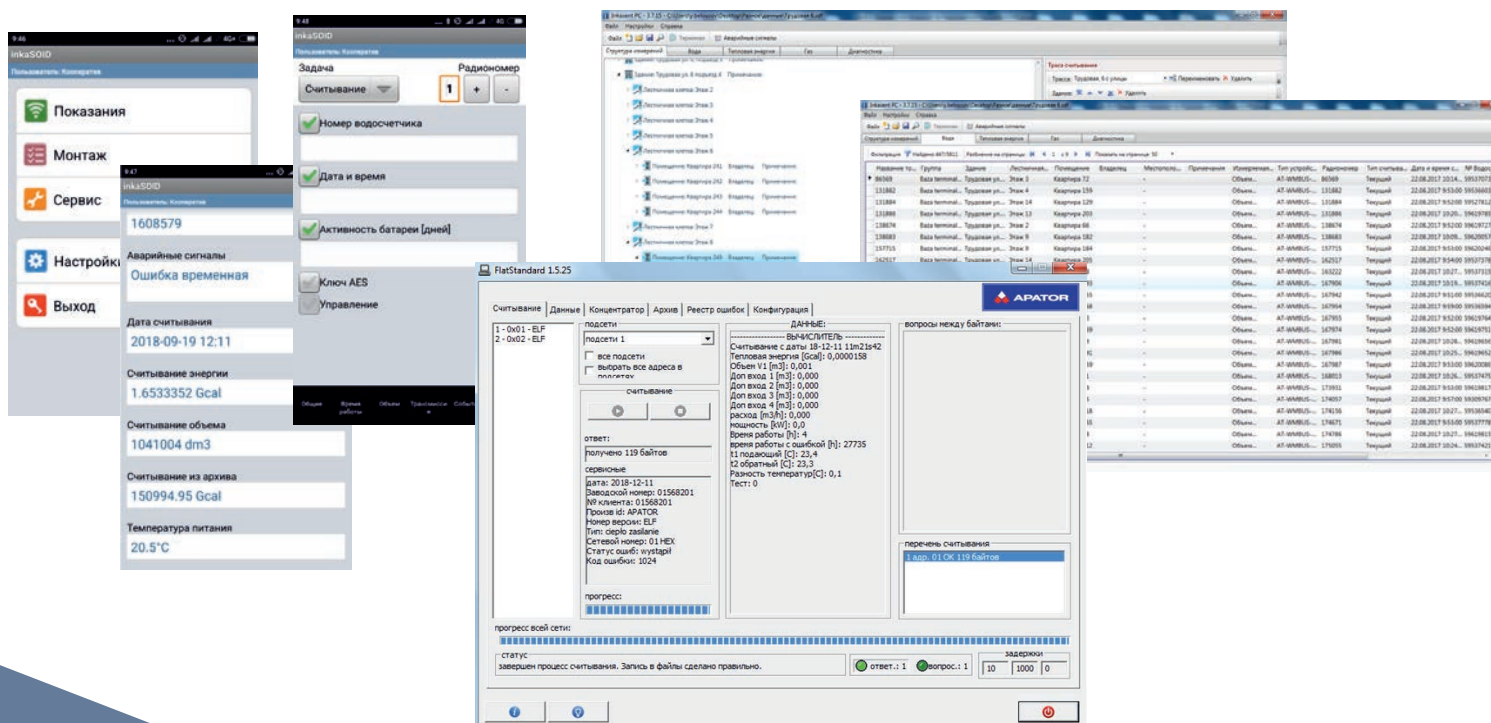
Программное обеспечение «Apator Powogaz» может быть установлено на каждом стационарном или переносном компьютере класса ПК, работающим в системе: Windows XP, Vista, 7; Android (ПО «inkasoid»), а также полностью интегрируется с программами отчетности. Предоставляет удобное считывание данных и управление ими с любого рабочего места администратора.

ПРОГРАММНОЕ ОБЕСПЕЧЕНИЕ (ПО)

- «INKASENT» - для обходной радиосистемы
- «INKASOID» - для обходной радиосистемы, а также конфигурации и настроек радионакладок
- «FLAT Standard» - для проводной системы на базе теплосчетчика Elf-M

Основные характеристики программы:

- создание базы данных приборов, включая маршруты инкассаторов;
- создание настроек профиля, что позволяет запрограммировать функциональность системы согласно запросам пользователя;
- ввод любых комментариев, характеризующих данный прибор;
- расчет времени, позволяющий оценить, сколько лет будет работать батарея при заданных параметрах;
- создание отчетов, касающихся расчета баланса расхода;
- экспорт данных в виде наиболее используемых форматов *txt или *csv.





CHRONOS METER (Россия, г. Омск) - компания имеет 20-летний опыт разработки и производства электронного оборудования и программного обеспечения любого уровня.

Программный комплекс «Хронос» предназначен для использования в сфере ЖКХ (УК, ТСЖ) и промышленности. Данный продукт решает целый ряд задач в зависимости от сферы применения. Интуитивно понятный интерфейс делает возможность быстрого обучения пользователей. Ряд специальных отчетов для УК (ТСЖ, ресурсоснабжающих организаций) и интеграция с бухгалтерскими программами (1С) позволяет легко формировать квитанции на оплату. Для диспетчерского пункта включены отчеты, позволяющие отслеживать аварийные ситуации, несанкционированный доступ к ресурсам, заявки от абонентов из личного кабинета. Также внедрена интеграция в ГИС ЖКХ, что упрощает ведение отчетов в организациях.

ФУНКЦИОНАЛЬНО ЛИЧНЫЙ КАБИНЕТ ОТОБРАЖАЕТ

- текущие показания приборов учета
- архив показаний
- архив платежей
- архив и текущее состояние заявок в УК (ТСЖ)
- аварийные ситуации
- оплату
- специальные возможности

The screenshot displays the Chronos Meter software interface. It includes a user profile section with fields for ID, name, registration date, and organization. A dashboard with icons for various functions like 'Показания приборов' and 'Выгрузка в Excel'. A search settings window with filters for organization and address. A table of meters with columns for customer, meter type, identification, and dates. A table of requests with columns for meter ID, status, and address.

Абонент	Прибор учета	Дополнительные сведения	Дата снятия показаний	Дата снятия показаний в БД	Показания	Фото ошибок
Тепловодопер Тел: 111 E-mail: 111@mail.ru	Водоснабжение (холодная вода) Счетчик: ЗБ WMBus: АРА 00053295 05 07	Идентификатор в БД: 7576 Текущий статус: Действующее устройство	11.12.2018 09:42:00	11.12.2018 09:45:02	Объем воды: 0,053 м³	
	Водоснабжение (горячая вода) Счетчик: ГВ WMBus: АРА 00056342 05 07	Идентификатор в БД: 7581 Текущий статус: Действующее устройство	11.12.2018 09:44:00	11.12.2018 09:45:02	Объем воды: 1,463 м³	
	Водоснабжение (горячая вода) Счетчик: ГВ WMBus: АРА 00180123 05 07	Идентификатор в БД: 7580 Текущий статус: Действующее устройство	11.12.2018 09:43:00	11.12.2018 09:45:02	Объем воды: 0,004 м³	
Теплоснабжение Счетчик: тепло WMBus: АРА 01775795 40 0С	Идентификатор в БД: 7579 Текущий статус: Действующее устройство	11.12.2018 09:20:00	11.12.2018 09:25:03	Тепловая энергия: 0,02 Гкал Объем теплоснабжения: 1,648 м³ Температура на подающем трубопроводе: 21,4 °C Температура на обратном трубопроводе: 24 °C Тепловая энергия: 201306,59 Гкал Высшая температура: 15,65 °C Нарезание: 3,38/8 Период нормальной работы: 2091 дн (Канал 0) Кол-во импульсов: 3355432		

Прометрия WMBus	Прибор учета	Установка	Абонент	Получил	Информация
Maid АРА IdentNum: 00053295 Ver: 05 DevType: 07	Водоснабжение (холодная вода) Модель: Счетчик ЗБ Проводитель: Не указан Заводской №: 00053295	Адрес установки: МКД: 1 Дата установки: 25.11.2018	Абонент: Тепловодопер Телефон: 111 E-mail: 111@mail.ru		
Maid АРА IdentNum: 01775795 Ver: 40 DevType: 0С	Теплоснабжение Модель: Счетчик тепло Проводитель: Не указан Заводской №: 01775795	Адрес установки: МКД: 1 Дата установки: 25.11.2018	Абонент: Тепловодопер Телефон: 111 E-mail: 111@mail.ru		
Maid АРА IdentNum: 00180123 Ver: 05 DevType: 07	Водоснабжение (горячая вода) Модель: Счетчик ГВ Проводитель: Не указан Заводской №: 00180123	Адрес установки: МКД: 1 Дата установки: 25.11.2018	Абонент: Тепловодопер Телефон: 111 E-mail: 111@mail.ru		
Maid АРА IdentNum: 00056342 Ver: 05 DevType: 07	Водоснабжение (горячая вода) Модель: Счетчик ГВ Проводитель: Не указан Заводской №: 00056342	Адрес установки: МКД: 1 Дата установки: 25.11.2018	Абонент: Тепловодопер Телефон: 111 E-mail: 111@mail.ru		



ООО «ЛЭРС УЧЁТ» (Россия, г. Хабаровск) - основной продукцией являются система диспетчеризации ЛЭРС УЧЕТ, автоматизированные тепловые пункты, контроллеры и сотовые модемы, основы системы мониторинга за потреблением энергоресурсов городской инфраструктуры.

Система измерительная, автоматизированная, контроля и учета потребления ресурсов ЛЭРС УЧЕТ (далее - Система ЛЭРС УЧЕТ <http://www.lers.ru/lsoft>) сертифицирована и внесена в Государственный реестр средств измерений под номером 56298-14.

Система представляет собой совокупность измерительных приборов учета энергии и энергоносителей и программно-аппаратных средств локального и удаленного информационного доступа к ним. Ядром системы является программный комплекс ЛЭРС УЧЕТ. Комплекс позволяет объединять приборы и компьютеры в виде сетевых структур. Утвержденный статус средства измерений позволяет использовать описываемые программно-технические средства для коммерческих расчетов.

НАЗНАЧЕНИЕ И ОБЛАСТЬ ПРИМЕНЕНИЯ

- измерений, технологического и коммерческого учета количества теплоты (тепловой энергии), объема, массы, давления теплоносителя в системах теплоснабжения и паропроводах;
- измерений, технологического и коммерческого учета объема, массы, температуры и давления в сетях горячего и холодного водоснабжения (глубина хранения считанных с прибора данных определяется пользователем);
- измерений, технологического и коммерческого учета количества и мощности электрической энергии;
- измерений, технологического и коммерческого учета объема, массы, температуры и давления в системах газоснабжения;
- автоматизированного дистанционного сбора информации о параметрах потребления воды, пара, тепловой энергии, газа и электроэнергии;
- представления информации в удобной для пользователя форме и формирования стандартизованных документов для коммерческих взаиморасчетов;
- контроля и анализа режимов потребления и состояния системы;
- передачи информации в другие информационные системы.

Система ЛЭРС УЧЕТ может использоваться для:

- поквартирного и общедомового учета потребления воды, тепловой энергии, газа и электроэнергии на объектах жилищно-коммунального хозяйства;
- технологического и коммерческого учета на объектах производства и потребления энергоресурсов.

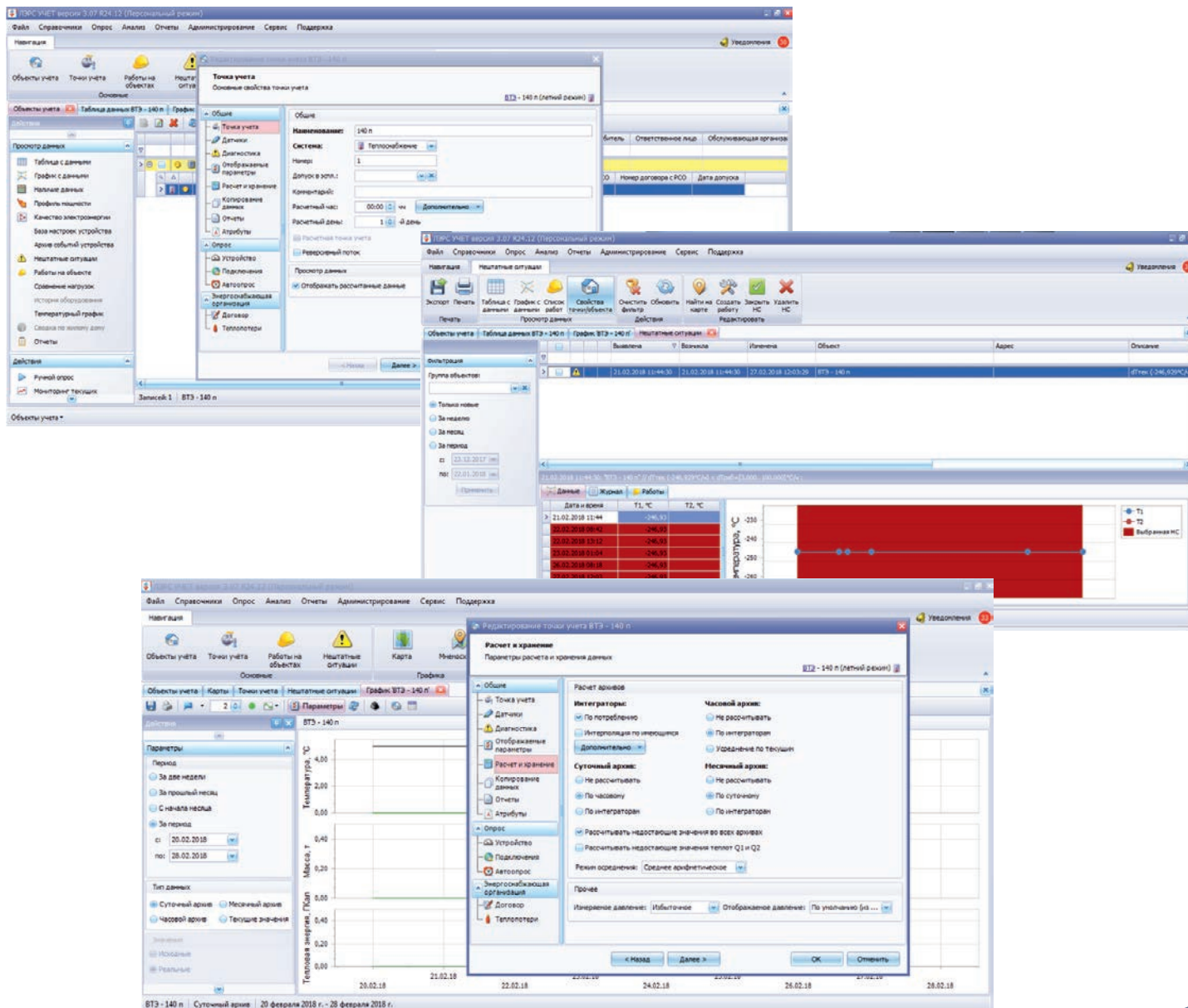
ФУНКЦИИ СИСТЕМЫ

- оперативный автоматический контроль параметров в системах учета по каждому объекту за заданный временной интервал;
- экспорт данных в файлы различных форматов;
- подготовка и печать отчетных документов;
- вывод параметров потребления на терминал и/или на устройство печати в виде таблиц и графиков;
- анализ параметров потребления, выявление нештатных ситуаций и рассылка соответствующих уведомлений.

ХАРАКТЕРИСТИКИ СИСТЕМЫ

- Поддерживается горизонтальное масштабирование. Любые компоненты системы могут быть установлены на разные компьютеры. Вы можете установить любое количество служб опроса и рабочих мест оператора.
- Данные хранятся в разрезе объекта учёта. Удаление или замена прибора не приводит к потере уже снятых данных.
- Все снятые с приборов данные приводятся к единым единицам измерения:
 - теплотребление - Гкал;
 - массовый расход - тонны;
 - объёмный расход - метры кубические;
 - давление - технические атмосферы;
 - электроэнергия - кВтч;
 - электрическая мощность - кВт;
 - температура - градусы Цельсия.

Использование единых единиц измерения позволяет абстрагироваться от прибора и выполнять настройку диагностики и анализа одинаково для всех объектов учёта.



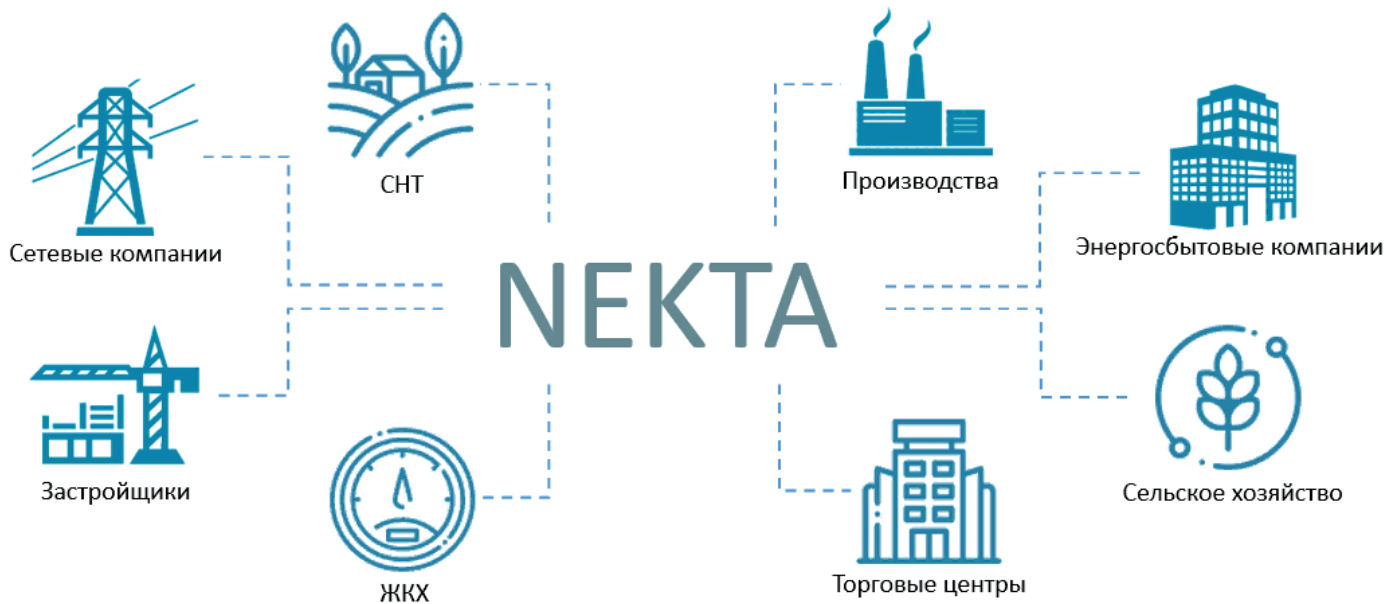


ООО «Интернет Вещей» (Россия, г. Тольятти) — современная IT-компания, создающая инновационные коммерческие решения в сфере Интернета вещей. Создает универсальную платформу для работы с «умными» устройствами.

СИСТЕМА ДЛЯ СБОРА И ОБРАБОТКИ ДАННЫХ NEKTA

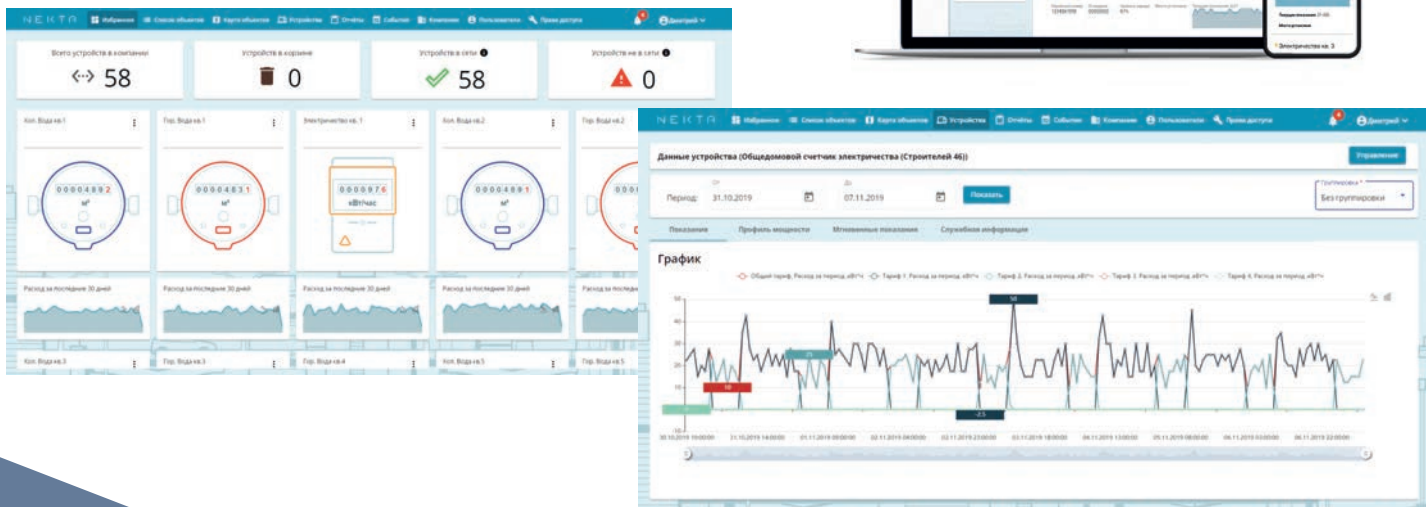
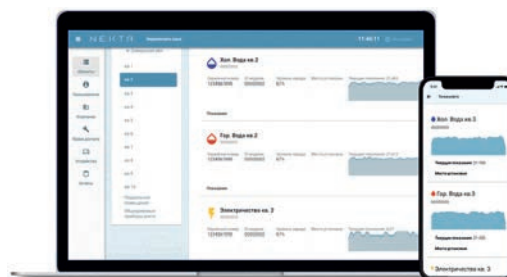
NEKTA – универсальная система для сбора и обработки данных с приборов учёта, в которой пользователь сможет в удобной форме просматривать и анализировать поступающие данные. Поддерживает работу устройств по разным технологиям передачи данных: LoRaWan, NB-IoT, GPRS, Ethernet, Wi-Fi, LPWan. Производит настройку обмена данными с внешними и внутренними информационными сервисами.

СФЕРА ПРИМЕНЕНИЯ



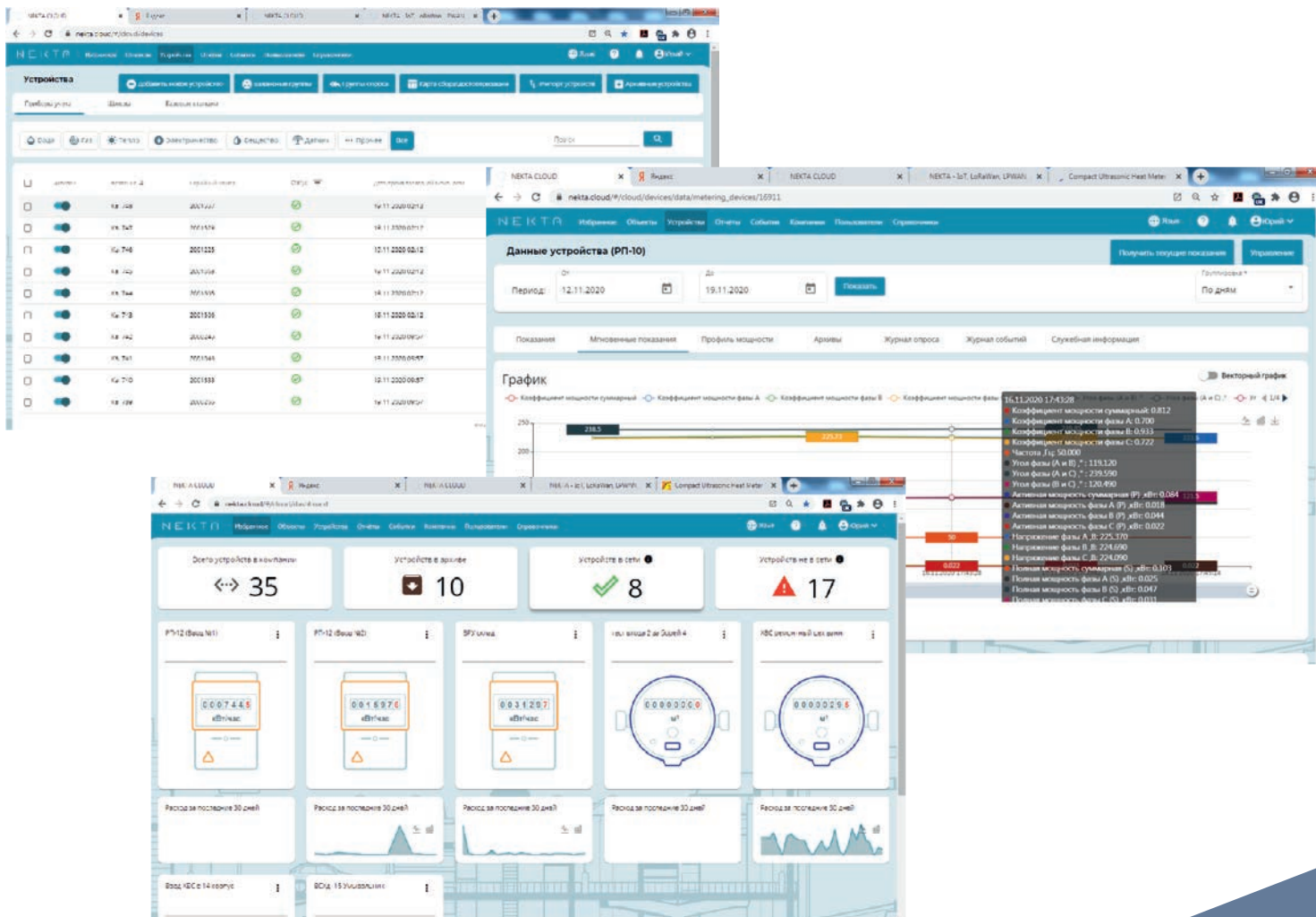
ОСНОВНЫЕ ВОЗМОЖНОСТИ СИСТЕМЫ

- Все ресурсы в одной системе
- Отчёты
- Уведомления о событиях
- Инфраструктура
- Обмен данными



ОСНОВНЫЕ ТЕХНИЧЕСКИЕ ХАРАКТЕРИСТИКИ

- Поддержка 300+ типов устройств;
- Встроенный LNS для администрирования и управления сетью LoRaWAN соответствует LoRaWAN® Specification v1.0.3 | LoRa Alliance;
- Сбор данных с внешних серверов LoRaWAN применяемых операторами IOT Vega Server, Actility (ЭР-елеком), OrionM2M (Казхателеком), LPWAN.SmartGrid;
- Сбор данных с внешних программных комплексов;
- Автоматический сбор результатов измерений;
- Контроль полноты сбора данных;
- Автоматический сбор данных о состоянии средств измерений со всех ИИК, ИВКЭ;
- Синхронизация времени в ИВК и коррекция времени в счетчиках и ИВКЭ;
- Ведение «Журнала событий» ИВК;
- Программная защита от несанкционированного изменения параметров и любого изменения данных;
- Формирование отчетов, в том числе по форме xml80020;
- Предоставление информации в удобном виде;
- Многопользовательский доступ с разграничением прав;
- Открытый API;
- Интеграция с системой биллинга;
- Интеграция со SCADA системами;
- Интеграция с личным кабинетом на сайте компании;
- Эффективная структура СУБД с возможностью горизонтального масштабирования;
- Применение технологий Bigdata.
- Экспорт данных в HTML, XLS, CSV, PDF.





OrionM2M (Казахстан, г. Алматы) является полностью интегрированным разработчиком решений Интернета Вещей «под ключ» и производителем полного спектра оборудования и программного обеспечения для сетей LoRaWAN.

ORIONNETWORKSERVER PROFESSIONAL

OrionNetworkServer Professional представляет собой законченный масштабируемый продукт для управления сетями LoRaWAN, и может быть основой как для небольших производственных сетей (до нескольких тысяч устройств), так и для сетей операторского класса.

OrionNetworkServer Professional позволяет контролировать сетевую инфраструктуру, управлять планами подключения, ролями и правами доступа.

OrionNetworkServer Professional имеет распределенную модульную структуру с высоким уровнем отказоустойчивости, каждый модуль может работать как в отдельном контейнере, так и на отдельном сервере.

OrionNetworkServer Professional имеет в своем составе модуль Middleware, отвечающий за взаимодействие с внешними системами. Модуль позволяет осуществлять взаимодействие с различными внешними приложениями через набор стандартных интерфейсов.

ФУНКЦИОНАЛЬНЫЕ ВОЗМОЖНОСТИ:

- Возможность развертывания на собственной инфраструктуре при минимальных затратах
- Высокая доступность
- Полный контроль программного обеспечения
- Бесплатная техническая поддержка





РЕАЛИЗОВАННЫЕ ОБЪЕКТЫ

РЕАЛИЗОВАННЫЕ ОБЪЕКТЫ



жилой комплекс
«Квартал 29»

г. Мытищи

На базе теплосчетчика ELF-M
500+ приборов по технологии LoRaWAN®



жилой комплекс
«9-18»

г. Мытищи

На базе теплосчетчика ELF-M
1200+ приборов с модулем 01 M-Bus



жилой комплекс
«Наследие»

г. Москва 1 очередь

На базе теплосчетчика ELF-M
500+ приборов с модулем 01 M-Bus



жилой комплекс
«Наследие»

г. Москва 2 очередь

На базе теплосчетчика ELF-M
380+ приборов с модулем 01 M-Bus



жилой комплекс
«Барин Хаус»

г. Москва

На базе теплосчетчика ELF-M
300+ приборов с модулем 01 M-Bus



жилой дом
квартал 24

г. Дубна

На базе теплосчетчика ELF-M
250+ приборов с модулем RS-485

РЕАЛИЗОВАННЫЕ ОБЪЕКТЫ



жилой комплекс
«Раз Два Три»

г. Сочи

На базе теплосчетчика ELF-M
1900+ приборов с модулем 01 M-Bus



жилой комплекс
«Life Митинская»

г. Москва

На базе теплосчетчика ELF-M
860+ приборов с модулем 01 M-Bus



жилой дом
«Звезда 31»

г. Сергиев Посад

Стационарная радиосистема
370+ приборов с радиомодулями



жилой комплекс
«Перловский»

г. Мытищи

Радиосистема счетчиков воды и тепла
2400+ приборов с радиомодулями



жилой комплекс
«Высоково»

г. Электросталь

На базе теплосчетчика ELF-M
360+ приборов с радиомодулем 07



жилой комплекс
«Ботанический сад»

г. Москва

На базе теплосчетчика ELF-M
700+ приборов с модулем 01 M-Bus

АРТИКУЛЫ

Среда	Артикул	Наименование
Крыльчатые одноструйные счётчики воды DN15-20 метрологический класс В		
●	R110-015-223-B54	BCX 15-02
●	R110-015-213-B54	BCX 15-03 композитный
●	R110-015-223-B68	BCX 15-02 IP68
●	R110-015-123-B54	BCX 15-02 (80 мм)
●	R110-015-123-B68	BCX 15-02 IP 68 (80 мм)
●	R111-015-223-B54	BCXd 15-02 (1л/имп)
●	R111-015-213-B54	BCXd 15-03 композитный (1л/имп)
●	R111-015-223-B68	BCXd 15-02 IP68 (1л/имп)
●	R111-015-123-B54	BCXd 15-02 (80 мм) (1л/имп)
●	R111-015-123-B68	BCXd 15-02 IP68 (80 мм) (1л/имп)
●	R110-020-324-B54	BCX 20
●	R110-020-324-B68	BCX 20 IP68
●	R111-020-324-B54	BCXd 20 (1л/имп)
●	R111-020-324-B68	BCXd 20 IP68 (1л/имп)
●	R120-015-223-B54	BCG 15-02
●	R120-015-213-B54	BCG 15-03 композитный
●	R120-015-123-B54	BCG 15-02 (80 мм)
●	R121-015-223-B54	BCGd 15-02 (1л/имп)
●	R121-015-213-B54	BCGd 15-03 композитный (1л/имп)
●	R121-015-123-B54	BCGd 15-02 (80 мм) (1л/имп)
●	R131-015-223-B54	BCST-15 (1л/имп)
●	R120-020-324-B54	BCG 20
●	R121-020-324-B54	BCGd 20 (1л/имп)
●	R131-020-324-B54	BCST-20 (1л/имп)
Крыльчатые одноструйные счётчики воды DN15-20 метрологический класс С		
●	R110-015-223-C54	BCXH 15 класс С
●	R111-015-223-C54	BCXHд 15 класс С (1л/имп)
●	R110-020-324-C54	BCXH 20 класс С
●	R111-020-324-C54	BCXHд 20 класс С (1л/имп)
●	R120-015-223-C54	BCGH 15 класс С
●	R121-015-223-C54	BCGHд 15 класс С (1л/имп)
●	R120-020-324-C54	BCGH 20 класс С
●	R121-020-324-C54	BCGHд 20 класс С (1л/имп)
Крыльчатые одноструйные счётчики воды DN25-40 метрологический класс В		
●	R110-025-320-B54	BCXH 25
●	R110-025-320-B68	BCXH 25 IP68
●	R111-025-320-B54	BCXHд 25 (10л/имп)
●	R111-025-320-B68	BCXHд IP68 25 (10л/имп)
●	R110-032-320-B54	BCXH 32
●	R110-032-320-B68	BCXH 32 IP68
●	R111-032-320-B54	BCXHд 32 (10л/имп)
●	R111-032-320-B68	BCXHд 32 IP68 (10л/имп)
●	R110-040-320-B54	BCXH 40
●	R110-040-320-B68	BCXH 40 IP68
●	R111-040-320-B54	BCXHд 40 (100л/имп)
●	R111-040-320-B68	BCXHд 40 IP 68 (100л/имп)

● ХВС
● ГВС

● Циркуляционный ГВС и отопление
● Аксессуары и дополнительные устройства

Артикулы

Среда	Артикул	Наименование
	Крыльчатые одноструйные счётчики воды DN25-40 метрологический класс В	
●●	R120-025-320-B54	ВСГН 25
●●	R131-025-320-B54	ВСТН 25 (10л/имп)
●●	R120-032-320-B54	ВСГН 32
●●	R131-032-320-B54	ВСТН 32 (10л/имп)
●●	R120-040-320-B54	ВСГН 40
●●	R131-040-320-B54	ВСТН 40 (100л/имп)
	Крыльчатые одноструйные счётчики воды DN25-40 метрологический класс С	
●	R110-025-320-C54	ВСХН 25 класс С
●	R111-025-320-C54	ВСХНд 25 класс С (10л/имп)
●	R110-032-320-C54	ВСХН 32 класс С
●	R111-032-320-C54	ВСХНд 32 класс С (10л/имп)
●	R110-040-320-C54	ВСХН 40 класс С
●	R111-040-320-C54	ВСХНд 40 класс С (100л/имп)
	Турбинные счётчики холодной и горячей воды DN40-250 метрологический класс В (40606-09)	
●	P110-040-430-B54	ВСХН 40
●	P110-040-430-B68	ВСХН 40 IP68
●	P111-040-430-B54	ВСХНд 40 (100л/имп)
●	P111-040-430-B68	ВСХНд 40 IP68 (100л/имп)
●	P110-050-430-B54	ВСХН 50
●	P110-050-430-B68	ВСХН 50 IP68
●	P111-050-430-B54	ВСХНд 50 (100л/имп)
●	P111-050-430-B68	ВСХНд 50 IP68 (100л/имп)
●	P110-065-430-B54	ВСХН 65
●	P110-065-430-B68	ВСХН 65 IP68
●	P111-065-430-B54	ВСХНд 65 (100л/имп)
●	P111-065-430-B68	ВСХНд 65 IP68 (100л/имп)
●	P110-080-430-B54	ВСХН 80
●	P110-080-430-B68	ВСХН 80 IP68
●	P111-080-430-B54	ВСХНд 80 (100л/имп)
●	P111-080-430-B68	ВСХНд 80 IP68 (100л/имп)
●	P110-100-430-B54	ВСХН 100
●	P110-100-430-B68	ВСХН 100 IP68
●	P111-100-430-B54	ВСХНд 100 (100л/имп)
●	P111-100-430-B68	ВСХНд 100 IP68 (100л/имп)
●	P110-125-430-B54	ВСХН 125
●	P110-125-430-B68	ВСХН 125 IP68
●	P111-125-430-B54	ВСХНд 125 (100л/имп)
●	P111-125-430-B68	ВСХНд 125 IP68 (100л/имп)
●	P110-150-430-B54	ВСХН 150
●	P110-150-430-B68	ВСХН 150 IP68
●	P111-150-430-B54	ВСХНд 150 (1000л/имп)
●	P111-150-430-B68	ВСХНд 150 IP68 (1000л/имп)
●	P110-200-430-B54	ВСХН 200
●	P110-200-430-B68	ВСХН 200 IP68
●	P111-200-430-B54	ВСХНд 200 (1000л/имп)
●	P111-200-430-B68	ВСХНд 200 IP68 (1000л/имп)

- ХВС
- Циркуляционный ГВС и отопление
- ГВС
- Аксессуары и дополнительные устройства

АРТИКУЛЫ

Среда	Артикул	Наименование
Турбинные счетчики холодной и горячей воды DN40-250 метрологический класс В (40606-09)		
●	P110-250-430-B54	ВСХН 250
●	P110-250-430-B68	ВСХН 250 IP68
●	P111-250-430-B54	ВСХНд 250 (1000л/имп)
●	P111-250-430-B68	ВСХНд 250 IP68 (1000л/имп)
●●	P120-040-430-B54	ВСГН 40
●●	P131-040-430-B54	ВСТН 40 (100л/имп)
●●	P120-050-430-B54	ВСГН 50
●●	P131-050-430-B54	ВСТН 50 (100л/имп)
●●	P120-065-430-B54	ВСГН 65
●●	P131-065-430-B54	ВСТН 65 (100л/имп)
●●	P120-080-430-B54	ВСГН 80
●●	P131-080-430-B54	ВСТН 80 (100л/имп)
●●	P120-100-430-B54	ВСГН 100
●●	P131-100-430-B54	ВСТН 100 (100л/имп)
●●	P120-125-430-B54	ВСГН 125
●●	P131-125-430-B54	ВСТН 125 (100л/имп)
●●	P120-150-430-B54	ВСГН 150
●●	P131-150-430-B54	ВСТН 150 (1000л/имп)
●●	P120-200-430-B54	ВСГН 200
●●	P131-200-430-B54	ВСТН 200 (1000л/имп)
●●	P120-250-430-B54	ВСГН 250
●●	P131-250-430-B54	ВСТН 250 (1000л/имп)
Турбинные счетчики холодной и горячей воды DN40-250 метрологический класс В (61401-15)		
●	R110-040-430-B54	ВСХН 40
●	R110-040-430-B68	ВСХН 40 IP68
●	R111-040-430-B54	ВСХНд 40 (100л/имп)
●	R111-040-430-B68	ВСХНд 40 IP68 (100л/имп)
●	R110-050-430-B54	ВСХН 50
●	R110-050-430-B68	ВСХН 50 IP68
●	R111-050-430-B54	ВСХНд 50 (100л/имп)
●	R111-050-430-B68	ВСХНд 50 IP68 (100л/имп)
●	R110-065-430-B54	ВСХН 65
●	R110-065-430-B68	ВСХН 65 IP68
●	R111-065-430-B54	ВСХНд 65 (100л/имп)
●	R111-065-430-B68	ВСХНд 65 IP68 (100л/имп)
●	R110-080-430-B54	ВСХН 80
●	R110-080-430-B68	ВСХН 80 IP68
●	R111-080-430-B54	ВСХНд 80 (100л/имп)
●	R111-080-430-B68	ВСХНд 80 IP68 (100л/имп)
●	R110-100-430-B54	ВСХН 100
●	R110-100-430-B68	ВСХН 100 IP68
●	R111-100-430-B54	ВСХНд 100 (100л/имп)
●	R111-100-430-B68	ВСХНд 100 IP68 (100л/имп)
●	R110-125-430-B54	ВСХН 125
●	R110-125-430-B68	ВСХН 125 IP68
●	R111-125-430-B54	ВСХНд 125 (100л/имп)
●	R111-125-430-B68	ВСХНд 125 IP68 (100л/имп)
●	R110-150-430-B54	ВСХН 150

- ХВС
- ГВС
- Циркуляционный ГВС и отопление
- Аксессуары и дополнительные устройства

АРТИКУЛЫ

Среда	Артикул	Наименование
	Турбинные счетчики холодной и горячей воды DN40-250 метрологический класс В (61401-15)	
●	R110-150-430-B68	ВСХН 150 IP68
●	R111-150-430-B54	ВСХНд 150 (1000л/имп)
●	R111-150-430-B68	ВСХНд 150 IP68 (1000л/имп)
●	R110-200-430-B54	ВСХН 200
●	R110-200-430-B68	ВСХН 200 IP68
●	R111-200-430-B54	ВСХНд 200 (1000л/имп)
●	R111-200-430-B68	ВСХНд 200 IP68 (1000л/имп)
●	R110-250-430-B54	ВСХН 250
●	R110-250-430-B68	ВСХН 250 IP68
●	R111-250-430-B54	ВСХНд 250 (1000л/имп)
●	R111-250-430-B68	ВСХНд 250 IP68 (1000л/имп)
●●	R120-040-430-B54	ВСГН 40
●●	R131-040-430-B54	ВСТН 40 (100л/имп)
●●	R120-050-430-B54	ВСГН 50
●●	R131-050-430-B54	ВСТН 50 (100л/имп)
●●	R120-065-430-B54	ВСГН 65
●●	R131-065-430-B54	ВСТН 65 (100л/имп)
●●	R120-080-430-B54	ВСГН 80
●●	R131-080-430-B54	ВСТН 80 (100л/имп)
●●	R120-100-430-B54	ВСГН 100
●●	R131-100-430-B54	ВСТН 100 (100л/имп)
●●	R120-125-430-B54	ВСГН 125
●●	R131-125-430-B54	ВСТН 125 (100л/имп)
●●	R120-150-430-B54	ВСГН 150
●●	R131-150-430-B54	ВСТН 150 (1000л/имп)
●●	R120-200-430-B54	ВСГН 200
●●	R131-200-430-B54	ВСТН 200 (1000л/имп)
●●	R120-250-430-B54	ВСГН 250
●●	R131-250-430-B54	ВСТН 250 (1000л/имп)
	Комбинированные счетчики воды	
●	R140-050-430-B54	ВСХНК-50/20
●	R141-050-430-B54	ВСХНКд-50/20
●	R140-065-430-B54	ВСХНК-65/20
●	R141-065-430-B54	ВСХНКд-65/20
●	R140-080-430-B54	ВСХНК 80/20
●	R141-080-430-B54	ВСХНКд-80/20
●	R140-100-430-B54	ВСХНК-100/20
●	R141-100-430-B54	ВСХНКд-100/20
●	R140-150-430-B54	ВСХНК-150/40
●	R141-150-430-B54	ВСХНКд-150/40
●	R140-050-430-B68	ВСХНК-50/20 IP68
●	R141-050-430-B68	ВСХНКд-50/20 IP68
●	R140-065-430-B68	ВСХНК-65/20 IP68
●	R141-065-430-B68	ВСХНКд-65/20 IP68
●	R140-080-430-B68	ВСХНК 80/20 IP68
●	R141-080-430-B68	ВСХНКд-80/20 IP68
●	R140-100-430-B68	ВСХНК-100/20 IP68
●	R141-100-430-B68	ВСХНКд-100/20 IP68

● ХВС

● Циркуляционный ГВС и отопление

● ГВС

● Аксессуары и дополнительные устройства

Артикулы

Среда	Артикул	Наименование
	Комбинированные счетчики воды	
●	R140-150-430-B68	BCXHK-150/40 IP68
●	R141-150-430-B68	BCXHKд-150/40 IP68
	Компактный квартирный теплосчетчик ELF-M	
●	R202-015-221-B54	ELF-M 15 (0,6)/подающий
●	R203-015-221-B54	ELF-M 15 (0,6)/ обратный
●	R202-015-222-B54	ELF-M 15 (1,0)/подающий
●	R203-015-222-B54	ELF-M 15 (1,0)/ обратный
●	R202-015-223-B54	ELF-M 15 (1,5)/подающий
●	R203-015-223-B54	ELF-M 15 (1,5)/обратный
●	R202-020-323-B54	ELF-M 20 (1,5)/подающий
●	R203-020-323-B54	ELF-M 20 (1,5)/обратный
●	R202-020-324-B54	ELF-M 20 (2,5)/подающий
●	R203-020-324-B54	ELF-M 20 (2,5)/обратный
	Распределитель тепловой энергии электронный E-ITN 30.x	
●	P170-302-040-042	Распределитель E-ITN 30.2 NR
●	P170-304-040-042	Распределитель E-ITN 30.4 NR
●	R170-306-040-042	Распределитель E-ITN 30.6
	Компоненты для водосчетчиков	
●	P350-S01-040-054	Конвертер AT-WMBUS-02R-01
●	P350-S02-040-020	Концентратор радио-Ethernet
●	P350-S03-040-020	Концентратор радио-GSM/GPRS
●	P350-S04-040-065	Модуль AT-MBUS-01
●	P350-S05-040-065	Модуль AT-MBUS-02
●	P350-S06-040-065	Модуль AT-MBUS-04
●	P350-S07-040-068	Модуль AT-MBUS-NE-01-1 IP68
●	P350-S08-040-065	Модуль AT-MBUS-NE-01
●	P350-S09-040-065	Модуль AT-MBUS-NE-02
●	P350-S10-040-065	Модуль AT-MBUS-NE-03
●	P350-S11-040-068	Модуль AT-WMBUS-04R-1 IP68
●	P350-S12-040-065	Модуль AT-WMBUS-04R IP65
●	P350-S13-040-065	Модуль AT-WMBUS-11R
●	P350-S14-040-068	Модуль AT-WMBUS-18R IP68
●	P350-S15-040-065	Модуль AT-WMBUS-16R-02
●	P350-S16-040-065	Модуль AT-WMBUS-16R-2a
●	P350-S17-040-068	Модуль AT-WMBUS-16R-2h Ip68
●	P350-S18-040-065	Ретрансмитер радио AT-WMBUS-05R-03
●	P350-S19-040-067	Ретрансмитер радио AT-WMBUS-05R-3h
	Компоненты для теплосчетчики ELF-M	
●	P360-E08-040-020	Конвертер MBUS-10 (RS 232-M-Bus)
●	P360-E10-040-020	Конвертер MBUS-400 (RS 232-M-Bus)
●	P360-E09-040-020	Конвертер MBUS-60 (RS 232-M-Bus)
●	P360-E01-040-054	Модуль 01
●	P360-E02-040-054	Модуль 02
●	P360-E03-040-054	Модуль 03
●	P360-E04-040-054	Модуль 04
●	P360-E06-040-054	Модуль 06
●	P360-E07-040-054	Модуль 07

- ХВС
- ГВС
- Циркуляционный ГВС и отопление
- Аксессуары и дополнительные устройства

АРТИКУЛЫ

Среда	Артикул	Наименование
	Комплекты монтажных частей (КМЧ)	
●	КМСН-015-31	Присоединитель Ду15
●	КМСН-015-36	Присоединитель Ду15
●	КМСН-015-KL	Присоединитель Ду15
●	КМСН-020-00	Присоединитель Ду20
●	КМСН-025-00	Присоединитель Ду25
●	КМСН-032-00	Присоединитель Ду32
●	КМСН-040-00	Присоединитель Ду40
●	KL-015	Обратный клапан для присоединителя Ду15
Прокладка из паронита		
●	PP-015-R	Прокладка из паронита Ду15
●	PP-020-R	Прокладка из паронита Ду20
●	PP-025-R	Прокладка из паронита Ду25
●	PP-032-R	Прокладка из паронита Ду32
●	PP-040-R	Прокладка из паронита Ду40
●	PP-040-F	Прокладка из паронита Ду40ф
●	PP-050-F	Прокладка из паронита Ду50
●	PP-065-F	Прокладка из паронита Ду65
●	PP-080-F	Прокладка из паронита Ду80
●	PP-100-F	Прокладка из паронита Ду100
●	PP-125-F	Прокладка из паронита Ду125
●	PP-150-F	Прокладка из паронита Ду150
●	PP-200-F	Прокладка из паронита Ду200
●	PP-250-F	Прокладка из паронита Ду250
Гильза для термометров		
●	GT-034	Гильза L-34
●	GT-084	Гильза L-84
●	GT-134	Гильза L-134
●	GT-174	Гильза L-174
Фланец плоский		
●	FP-040-20	Фланец плоский 1-40-16 ст.20
●	FP-050-20	Фланец плоский 1-50-16 ст.20
●	FP-065-20	Фланец плоский 1-65-16 ст.20
●	FP-080-20	Фланец плоский 1-80-16 ст.20
●	FP-100-20	Фланец плоский 1-100-16 ст.20
●	FP-125-20	Фланец плоский 1-125-16 ст.20
●	FP-150-20	Фланец плоский 1-150-16 ст.20
●	FP-200-20	Фланец плоский 1-200-16 ст.20
●	FP-250-20	Фланец плоский 1-250-16 ст.20

- ХВС
- ГВС
- Циркуляционный ГВС и отопление
- Аксессуары и дополнительные устройства

ДЛЯ ЗАМЕТОК





ТЕПЛОДОМЕР

+7 (495) 150-38-16

141002, Московская область,
г. Мытищи, ул. Колпакова, д. 2, к. 14



www.teplovodomer.ru
sales@teplovodomer.ru