

ТЕХНИЧЕСКИЙ ПАСПОРТ ИЗДЕЛИЯ



КЛАПАН ОБРАТНЫЙ КАНАЛИЗАЦИОННЫЙ

ГОСТ 32414-2013



ПФО 021

1. Назначение

Клапан обратный канализационный предназначен для предотвращения затопления помещений при возникновении подпора в канализационной сети вследствие засора или подтопления, а также препятствует проникновению в помещение грызунов, земноводных и насекомых в целях улучшения санитарно-технического состояния объекта.

Обратный (запорный) клапан перекрывает канализационную систему автоматически в случае возникновения обратного потока.

2. Конструкция обратного клапана

2.1 Клапан обратный канализационный состоит из корпуса с запирающей заслонкой, утяжеленной грузом, из профилированной нержавеющей стали, с язычковым уплотнением, с ревизионной крышкой и присоединительными выходами под раструбные трубы ПП, ПВХ, с возможностью фиксации заслонки в закрытом состоянии при помощи ручного фиксатора с предохранителем от самопроизвольного закрытия. Конструкция обратного клапана показана на рисунке 1.

2.2 Детали обратного клапана производятся методом литья под давлением из полипропилена, имеющего показатель текучести расплава (230°C/2,16 кг), не более 3,0 г/10 мин.

2.3 Материал обратного клапана имеет стойкость к большинству химических веществ

2.4 Крепежные детали: болт, гайка изготовлены из нержавеющей стали аустенитного класса.

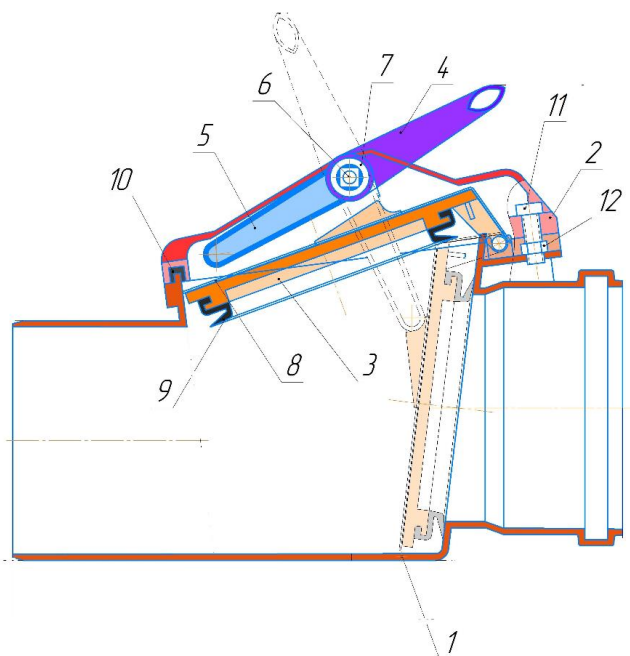


Рисунок 1. Конструкция обратного клапана

Таблица 1. Конструктивные элементы обратного клапана.

№	Наименование	Материал
1	Корпус	Полипропилен
2	Ревизионная крышка	Полипропилен
3	Заслонка	Полипропилен стеклонаполненный
4	Ручка	Полипропилен стеклонаполненный
5	Рычаг	Полипропилен стеклонаполненный
6	Ось рычага	Полипропилен стеклонаполненный
7	Шайба рычага	Полипропилен стеклонаполненный
8	Груз заслонки	Сталь 08X13
9	Язычковое уплотнение заслонки	NBR (Бутадиен-нитрильный каучук)
10	Уплотнение ревизионной крышки	NBR (Бутадиен-нитрильный каучук)
11	Болт 8x25	нерж. А 2 Д 933
12	Гайка М8	нерж. А 2 Д 934

3. Принцип действия обратного клапана:

3.1. При отсутствии стоков заслонка с грузом из нержавеющей стали всегда находится в вертикальном положении и клапан закрыт. При сливе канализационные стоки, проходя через клапан, открывают заслонку, которая отклоняется от вертикальной оси.

3.2. При окончании слива заслонка под действием силы тяжести груза возвращается в исходное положение и закрывается.

3.3. При необходимости (в случае возможного пересыхания канализации заслонка может быть зафиксирована в закрытом положении. Ни крысы, ни мыши, ни другая живность не смогут проникнуть в дом через заслонку с грузом из нержавеющей стали.

4. Условия применения обратного клапана для гарантированного срока службы

Обратный клапан т.м. VALFEX® следует применять в системах канализации при режимах, указанных в таблице 2.

Таблица 2

$T_{\text{макс}}, ^\circ\text{C}$	$T_{\text{кратковрем. в течении 5-10 мин}}, ^\circ\text{C}$	Рабочее давление обратного потока, м.вод.ст	Рабочая среда
70	Не более 95	0÷5	Канализационные стоки

5. Технические характеристики

Таблица 3

№	Характеристика	Единица измерения	Значение
1	Ремонтопригодность	-	да
2	Присоединительные размеры	DN	110
3	Макс. рабочая температура:	$^\circ\text{C}$	70
4	Кратковременно (5-15 мин):	$^\circ\text{C}$	95
5	Рабочая среда		фекальные стоки
6	Максимальное давление обратного тока	м. вод. ст.	5
7	Пропускная способность	м ³ /час	20
8	Вес клапана	кг	1,18
9	Срок службы	лет	50

Габаритные и присоединительные размеры обратного клапана указаны на рисунке 2 и в таблице №4.

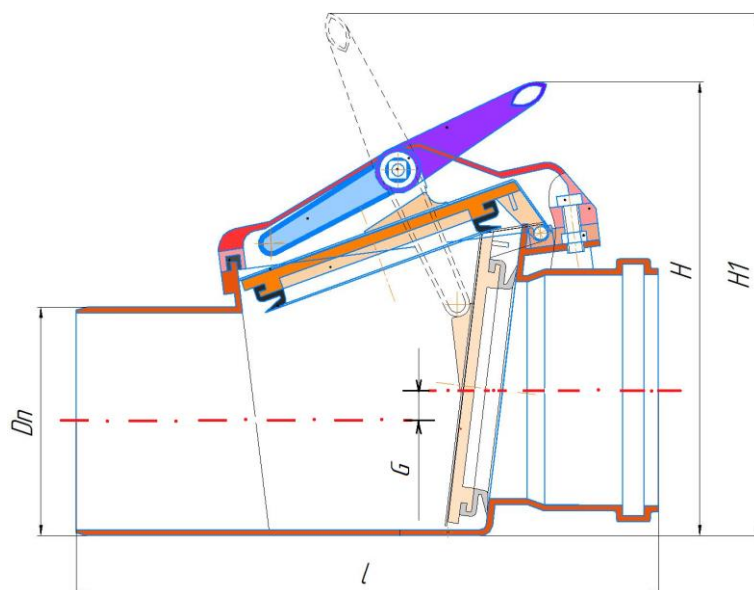


Рисунок 2. Обратный клапан. Габаритные и присоединительные размеры

Таблица 4. Обратный клапан. Габаритные и присоединительные размеры

Типоразмер	Артикул	Дп, мм	l, мм	G, мм	H, мм	H1, мм	Вес, кг
110	36000110	110	280	17,5	220	255	1,050

6. Указания по проектированию и монтажу.

6.1. Проектирование, монтаж и эксплуатацию систем трубопроводов с использованием труб и фасонных частей следует выполнять в соответствии с требованиями СНиП 2.04.01-85; СП 40-102-2000, СП 40-107-2003, СН 550-82, ТР 83-98; отраслевыми и ведомственными нормами, а также рекомендациями производителя, утвержденными в установленном порядке.

6.2. Монтаж обратного клапана рекомендуется производить при температуре окружающей среды не ниже 0°C. Изделия, хранившиеся или транспортировавшиеся при температуре ниже 0°C, должны быть перед монтажом выдержаны в течение 2ч при температуре не ниже +5°C;

6.3. Для обеспечения легкости монтажа и демонтажа обратного клапана, подвижности соединений в процессе эксплуатации, а также защиты резиновых уплотнений от старения рекомендуется использовать силиконовую смазку.

6.4. Особенности монтажа обратного клапана:

- Клапан обратный канализационный устанавливается строго горизонтально - либо в подвале здания (перед выходом внутренней канализационной магистрали во внешнюю), - либо в приемке снаружи здания. Таким образом, клапан обратный канализационный отделяет внутреннюю канализационную сеть здания от внешней канализационной сети.

- Входной и выпускной патрубки клапана предназначены для соединения с любой канализационной раструбной трубой из ПП или ПВХ. Если для канализации применяются стальная или чугунная безраструбная труба, необходимо использовать переходник с ПП/ПВХ на Чугун/Сталь.

7. Указания по эксплуатации и техническому обслуживанию.

7.1. Изделия должны эксплуатироваться при давлении и температуре, изложенных в п.4 данного технического паспорта.

7.2. Категорически запрещается допускать замерзание рабочей среды внутри обратного клапана.

7.3. Не допускается воздействие на изделие химических веществ, агрессивных к материалу обратного клапана и трубопровода.

ВНИМАНИЕ:

Так как канализация безнапорная и скорость движения канализационных стоков очень мала, то под заслонкой может образовываться грязевой буртик, препятствующий полному закрытию заслонки. В зависимости от загруженности канализационной магистрали затвор необходимо периодически промывать большим количеством воды. Это особенно актуально делать весной, перед интенсивным таянием снега, и осенью перед наступлением обильных осадков.

8. Условия хранения и транспортировки.

8.1. Обратные клапаны транспортируют любым видом транспорта в соответствии с правилами перевозки грузов и требованиями погрузки и крепления грузов, действующими на данном виде транспорта.

8.2. Транспортирование следует производить с максимальным использованием вместимости транспортного средства.

8.3. Обратные клапаны следует оберегать от ударов и механических нагрузок, а их поверхность – от нанесения царапин. При перевозке, упаковки с изделиями необходимо укладывать на ровную поверхность транспортных средств, предохраняя от острых металлических углов и ребер платформы.

8.4. Транспортирование и погрузочно-разгрузочные работы должны производиться при температуре не ниже минус 10°C. Транспортировка к при более низких температурах допускается только при использовании специальных средств, обеспечивающих фиксацию изделий (упаковок с изделиями) и соблюдении особых мер предосторожности.

8.5. **Транспортирование при температуре ниже -21 °С запрещено.**

8.6. Сбрасывание коробок с обратными клапанами с транспортных средств не допускается.

8.7. Погрузочно-разгрузочные работы на предприятии должны производиться в соответствии с ГОСТ 12.3.020.

8.8. Обратные клапаны следует хранить в неотопливаемых складских помещениях, исключающих вероятность их механических повреждений, или отопливаемых складах не ближе одного метра от отопительных приборов.

8.9. Изделия должны быть защищены от воздействия прямых солнечных лучей и атмосферных осадков.

8.10. Допускается хранение обратных клапанов, упакованных в картонные коробки и укрытых светостабилизированной пленкой, в условиях 8 (ОЖЗ – открытые площадки в макроклиматических районах с умеренным и холодным климатом) по ГОСТ 15150 сроком не более 6 мес, включая срок хранения у изготовителя.

8.11. Высота штабеля при хранении упаковок с обратными клапанами не должна превышать 2-ух метров.

9. Утилизация

Утилизация изделия (переплавка, захоронение, перепродажа) производится в порядке, установленном Законами РФ от 22 августа 2004г. №122-ФЗ "Об охране атмосферного воздуха", от 10 января 2003 г. № 15-ФЗ "Об отходах производства и потребления", а также другими российскими и региональными нормами актами, правилами, распоряжениями и пр., принятыми во исполнение указанных законов.

10. Комплектация

10.1 Обратные клапаны поставляются упакованными в картонные коробки согласно наименованию, в количестве, указанном на упаковке.

10.2. Паспорт на обратный клапан (по требованию)

10.3. Свидетельство о государственной регистрации или иной регламентирующий документ (по требованию)

10.4. Сертификат соответствия или иной регламентирующий документ (по требованию).

11. Гарантийные обязательства

Гарантийный срок составляет 10 лет со дня производства. Изготовитель гарантирует соответствие данных изделий требованиям безопасности при условии соблюдения потребителем правил использования, транспортировки, хранения, монтажа и эксплуатации. Гарантия распространяется на все дефекты, возникшие по вине завода-изготовителя.

Гарантия не распространяется на дефекты, возникшие в случаях:

- нарушения паспортных режимов хранения, монтажа, испытания, эксплуатации и обслуживания изделия;
- ненадлежащей транспортировки и погрузо-разгрузочных работ;
- наличия следов воздействия веществ, агрессивных к материалам изделия;
- наличия повреждений, вызванных пожаром, стихией, форс-мажорными обстоятельствами;
- повреждений, вызванных неправильными действиями потребителя.
- несоблюдения потребителем п.5. Указаний по монтажу.

12. Условия гарантийного обслуживания

12.1. Претензии к качеству товара могут быть предъявлены в течение гарантийного срока.

12.2. Неисправные изделия в течение гарантийного срока ремонтируются или обмениваются на новые бесплатно. Решение о замене или ремонте изделия принимает сервисный центр.

12.3. Замененное изделие или его части, полученные в результате ремонта, переходят в собственность сервисного центра.

12.4. Затраты, связанные с демонтажем, монтажом и транспортировкой неисправного изделия в период гарантийного срока Покупателю не возмещаются.

12.5. В случае не обоснованности претензии, затраты на диагностику и экспертизу изделия оплачиваются Покупателем.

12.6. Производитель оставляет за собой право внесения изменений в конструкцию, улучшающие качество изделия при сохранении основных эксплуатационных характеристик.

ГАРАНТИЙНЫЙ ТАЛОН № _____

Наименование товара Клапан обратный канализационный т.м «VALFEX».

№	Артикул	Типоразмер, мм	Кол-во, шт
1			
2			
3			
4			
5			

Название и адрес торговой организации:

Дата продажи _____

Подпись продавца _____

Штамп или печать торговой организации

Штамп о приемке

С условиями гарантии СОГЛАСЕН:

Покупатель _____ (подпись/ расшифровка)

Гарантия 120 месяцев со дня производства изделия.

По вопросам гарантийного характера, рекламаций и претензий к качеству изделий обращаться по адресу: 600007, г. Владимир, ул. 16 лет Октября, д. 1, тел.+7 (4922) 33-49-32, (4922) 40-05-35.

При предъявлении претензии к качеству товара, покупатель представляет следующие документы:

1. Заявление в произвольной форме, в котором указываются:
 - название организации или Ф.И.О. покупателя;
 - фактический адрес;
 - контактные телефоны;
 - название и адрес организации, производившей монтаж;
 - основные параметры системы, в которой было установлено изделие;
 - краткое описание дефекта.
2. Документ, подтверждающий покупку изделия (накладная, квитанция).
3. Акт гидравлического испытания системы, в которой было установлено изделие.
4. Настоящий заполненный гарантийный талон.

Отметка о возврате или обмене товара:

Дата « _____ » _____ 20 _____ г.

Подпись _____