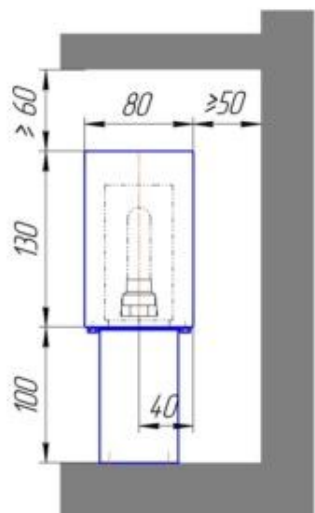
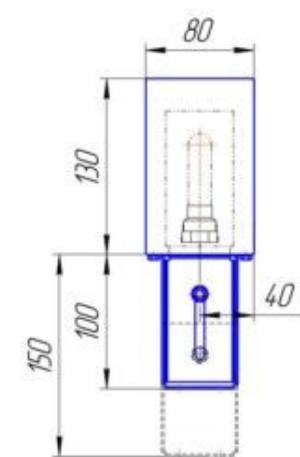
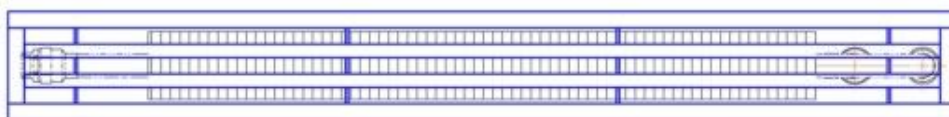
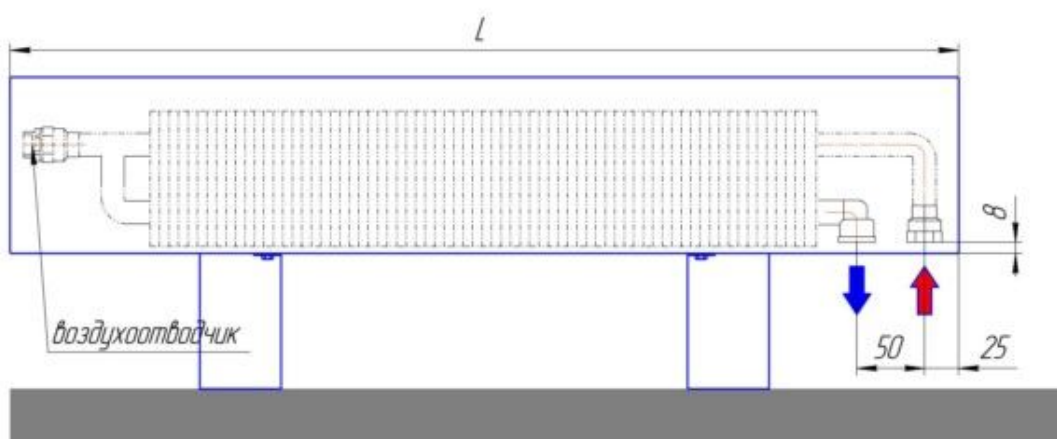


# Элегант Мини напольный 80×130-1то нв (рв) монтажная схема

Монтажная схема напольного конвектора "Элегант - мини 80x130-1то нв (рв)"  
с нижним подключением (присоединительная резьба - 1/2" внутр.)

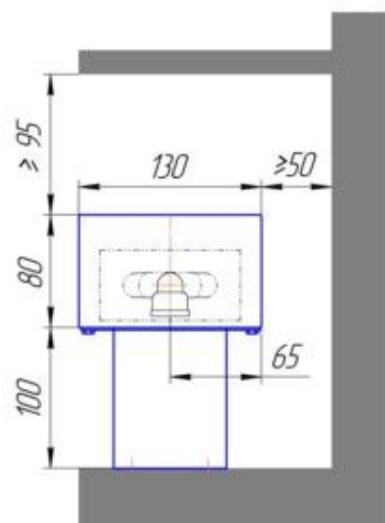


Исполнение "нв"  
(нерегулируемая высота)



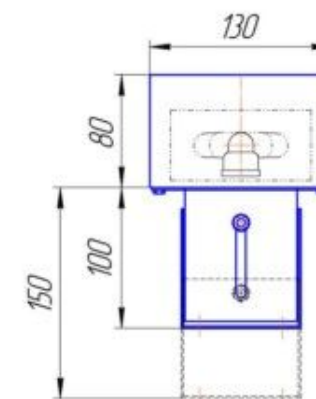
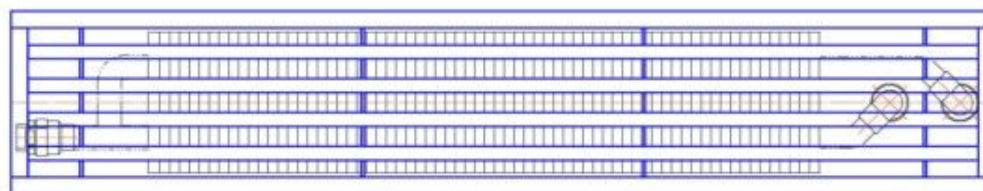
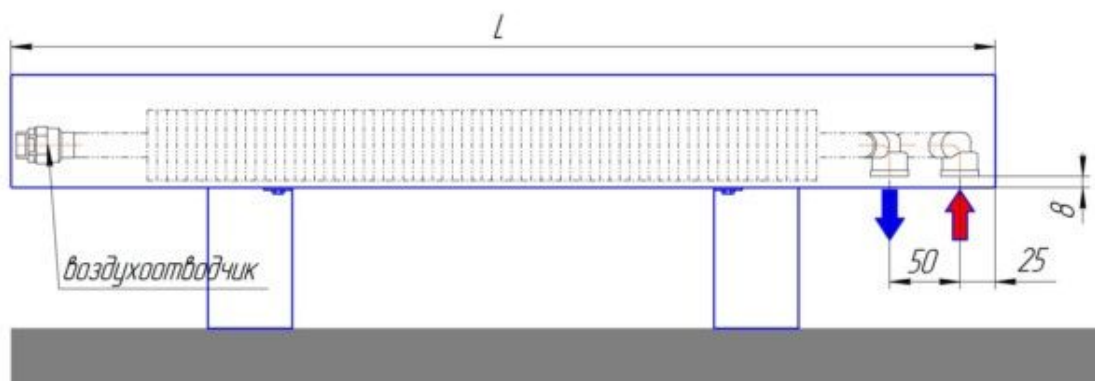
Исполнение "рв"  
(регулируемая высота)

# Элегант Мини напольный 130×80-1то нв (рв) монтажная схема



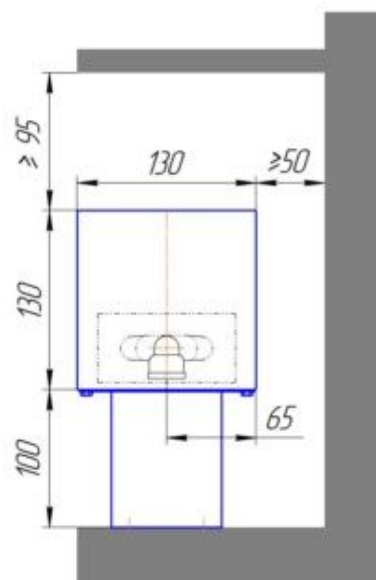
Исполнение "нв"  
(нерегулируемая высота)

Монтажная схема напольного конвектора "Элегант - мини 130x80-1то нв (рв)"  
с нижним подключением (присоединительная резьба - 1/2" внутр.)



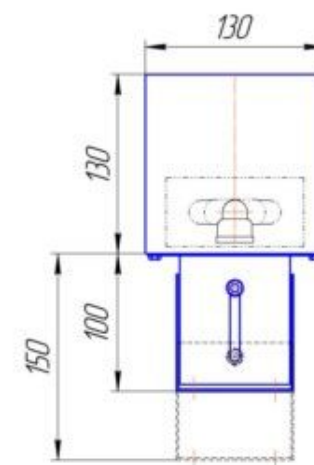
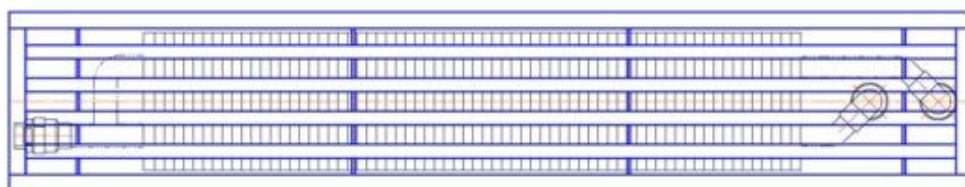
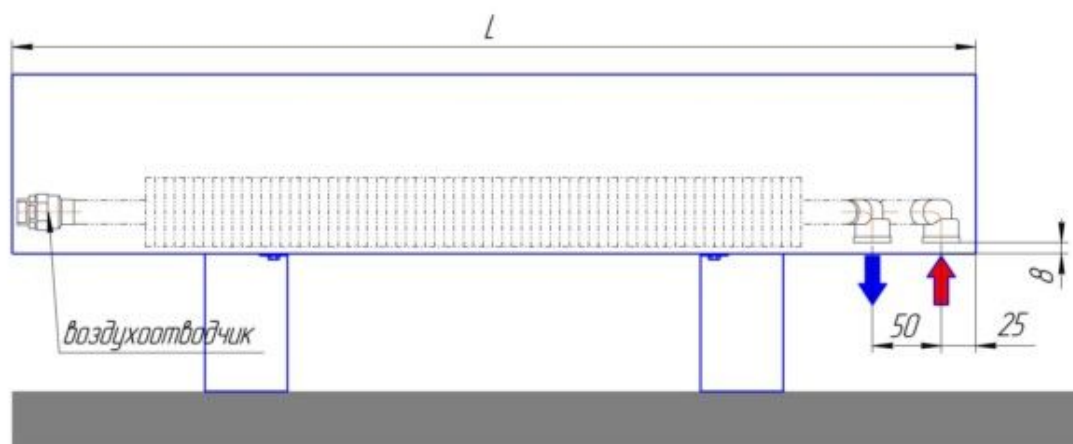
Исполнение "рв"  
(регулируемая высота)

# Элегант Мини напольный 130×130-1то нв (рв) монтажная схема



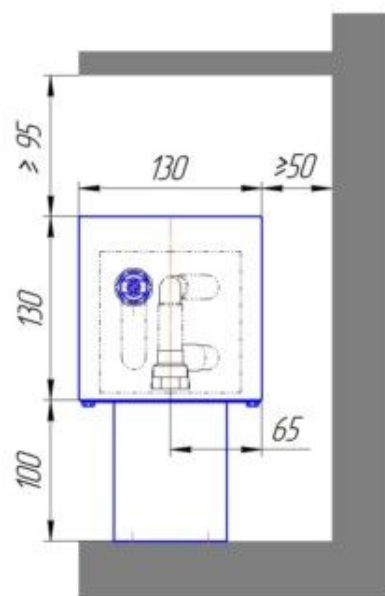
Исполнение "нв"  
(нерегулируемая высота)

Монтажная схема напольного конвектора "Элегант - мини 130x130-1то нв (рв)"  
с нижним подключением (присоединительная резьба - 1/2" внутр.)



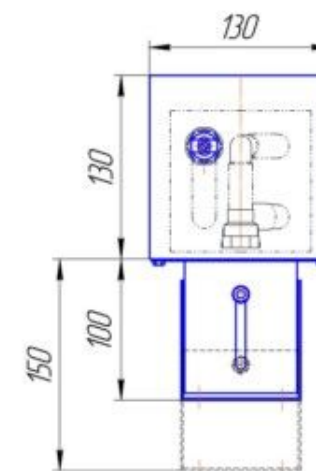
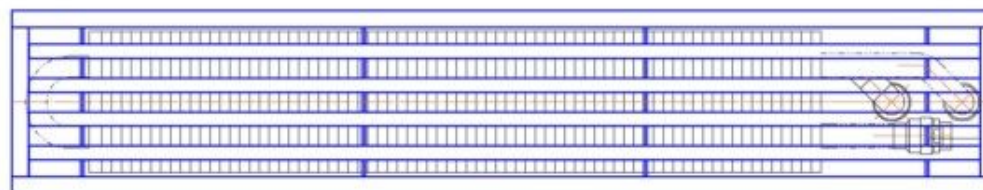
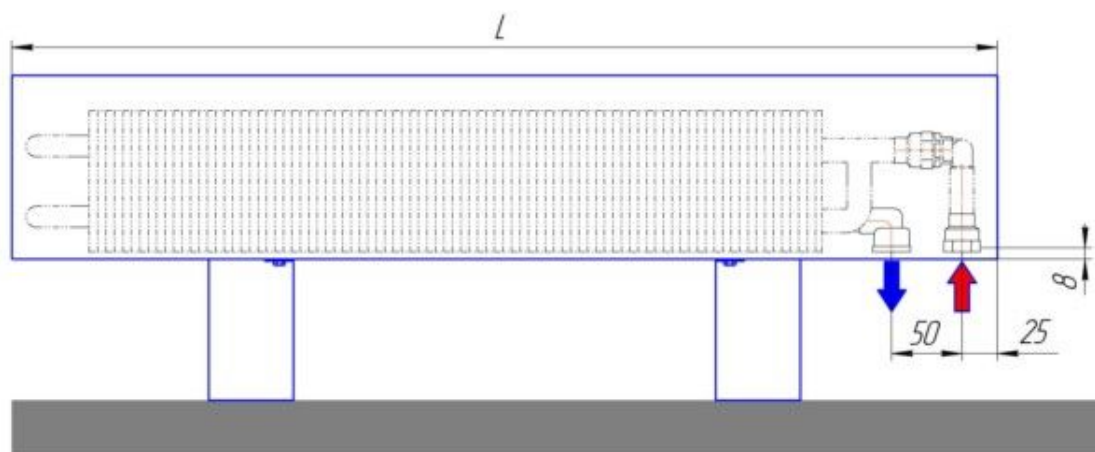
Исполнение "рв"  
(регулируемая высота)

# Элегант Мини напольный 130×130-2то нв (рв) монтажная схема



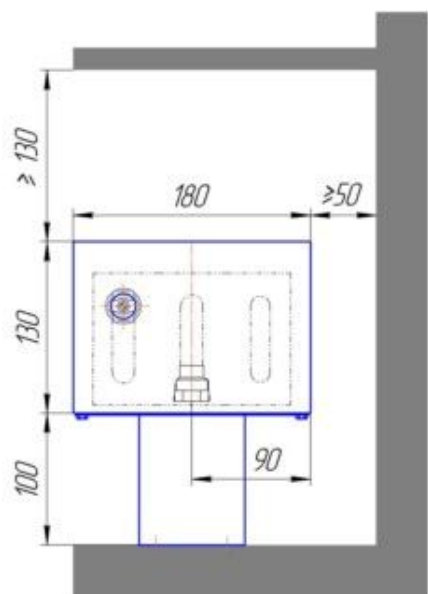
Исполнение "нв"  
(нерегулируемая высота)

Монтажная схема напольного конвектора "Элегант - мини 130х130-2то нв (рв)"  
с нижним подключением (присоединительная резьба - 1/2" внутр.)



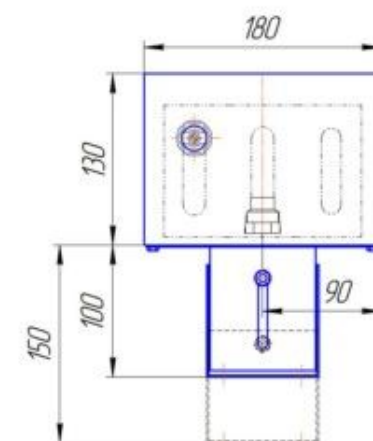
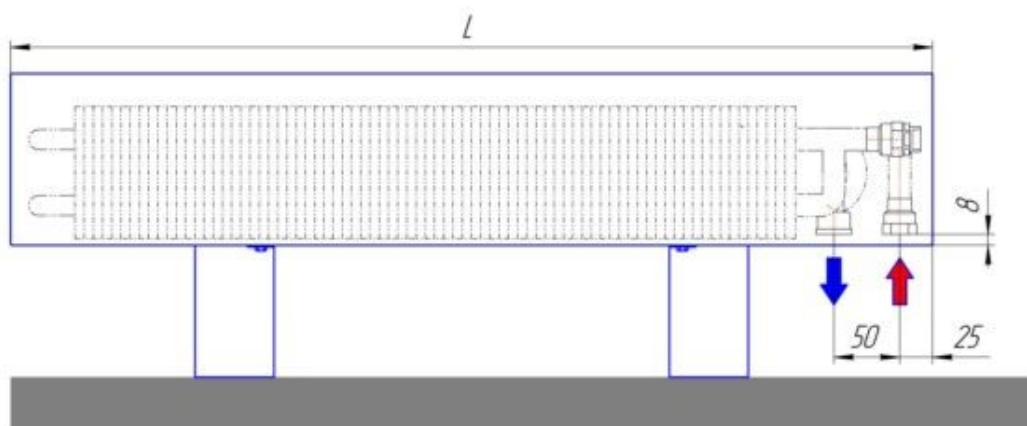
Исполнение "рв"  
(регулируемая высота)

# Элегант Мини напольный 180×130-3то нв (рв) монтажная схема

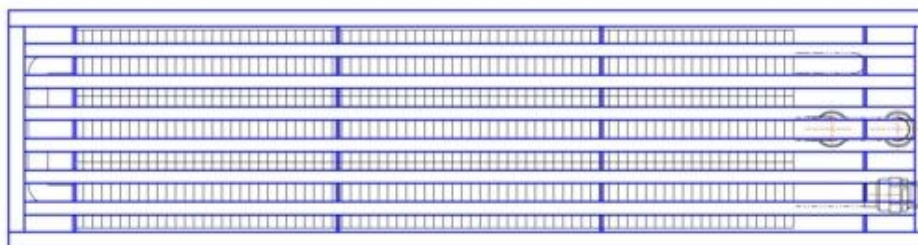


Исполнение "нв"  
(нерегулируемая высота)

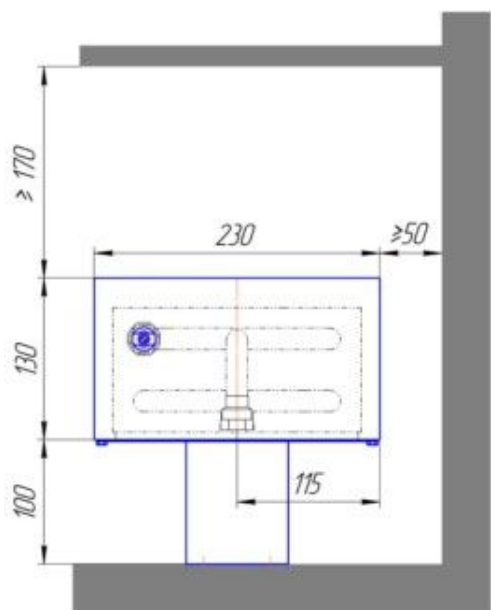
Монтажная схема напольного конвектора "Элегант - мини 180х130-3то нв (рв)"  
с нижним подключением (присоединительная резьба - 1/2" внутр.)



Исполнение "рв"  
(регулируемая высота)

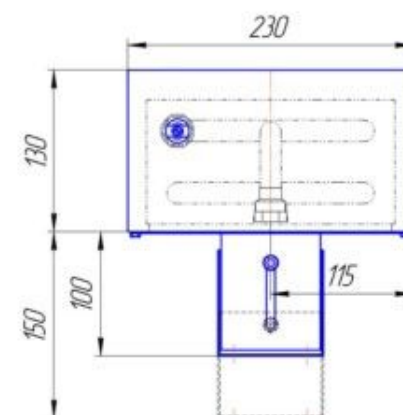
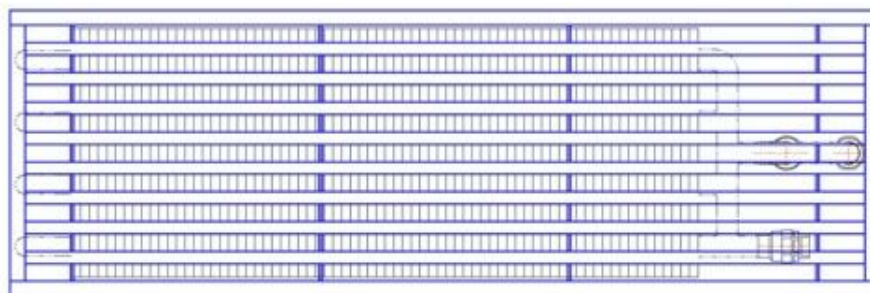
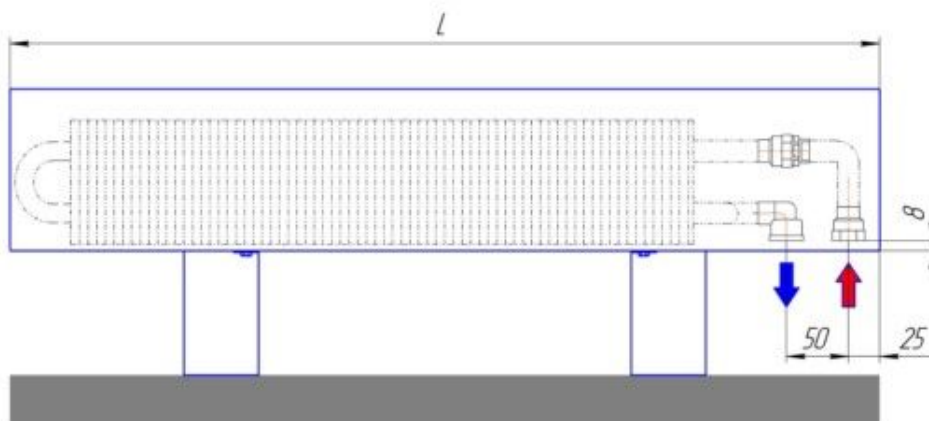


## Элегант Мини напольный 230×130-4то нв (рв) монтажная схема



Исполнение "нв"  
(нерегулируемая высота)

Монтажная схема напольного конвектора "Элегант - мини 230x130-4то нв (рв)"  
с нижним подключением (присоединительная резьба - 1/2" внутр.)



Исполнение "рв"  
(регулируемая высота)