

ПАСПОРТ. РУКОВОДСТВО ПО ЭКСПЛУАТАЦИИ



Изготовитель 1: Zhejiang Wigo Intelligence Pump CO., LTD.; No.2 Shengda Road; Zeguo Town; Wenling City; Taizhou City; Zhejiang Province; China, (для насосов с 9-значным заводским номером);
Изготовитель 2: TAIZHOU JIAHENG VALVES CO.,LTD, Huxin Village, Chumen Town, Yuhuan County, China (для насосов с 8-значным заводским номером)



НАСОСЫ ЦИРКУЛЯЦИОННЫЕ С «МОКРЫМ РОТОРОМ»

Модель: **VRS**

Типы: **VRS.254; VRS.256; VRS.258;
VRS.324; VRS.326; VRS.328**

ПС - 47510

ПАСПОРТ. РУКОВОДСТВО ПО ЭКСПЛУАТАЦИИ

1. Назначение и область применения

1.1. Циркуляционные насосы модели VRS предназначены для создания принудительной циркуляции теплоносителя в открытых и закрытых системах водяного отопления зданий и сооружений любого назначения.

1.2. В качестве рабочей среды может использоваться вода и гликоледержащие (до 50%) жидкости, не содержащие добавки, агрессивные к материалам насоса и нерастворимые механические примеси.

2. Обозначение

VALTEC VRS. 25 4. 130. 0

1 2 3 4 5 6

- 1 -товарный знак;
- 2 -циркуляционный насос с мокрым ротором;
- 3 – номинальный диаметр DN в мм (25,32);
- 4 – максимальный напор в м.вод.ст. (4;6;8)
- 5 -монтажная длина в мм (130;180);
- 6 -дополнительные опции (0-нет)

3. Технические характеристики

№	Характеристика	Ед. изм.	Значение для типа VRS.								
			254. 130	256. 130	254. 180	256. 180	258. 180	324. 180	326. 180	328. 180	
1	Напряжение питания	В	220АС±6%								
2	Частота питания	Гц	50Гц								
3	Минимальное статическое давление	бар	0,7	0,9	0,7	0,9	1,0	0,7	0,9	1,0	
4	Максимальное статическое давление	МПа	1,0								
5	Максимальная температура рабочей среды	°С	110								
6	Диаметр условного прохода	мм	25					32			
7	Присоединительная резьба	дюйм	1 1/2"					2"			
8	Монтажная длина	мм	130	130	180	180	180	180	180	180	
9	Количество скоростей	шт.	3								
10	Влажность окружающего воздуха	%	<60								
11	Температура окружающего воздуха	°С	+5...40								

ПАСПОРТ. РУКОВОДСТВО ПО ЭКСПЛУАТАЦИИ

12	Максимальный напор:										
12.1	-скорость I	м	3			6		3			6
12.2	-скорость II	м	3,7	5	3,7	8	8	3,7	5	8	
12.3	-скорость III	м	4,2	6	4,2	8,5	8,5	4,2	6	8,5	
13	Максимальный расход:										
13.1	-скорость I	м ³ /час	1,26	1,32	1,26	1,56	2,70	1,32	1,56	2,58	
13.2	-скорость II	м ³ /час	2,10	2,28	2,34	2,88	5,70	2,64	2,88	6,18	
13.3	-скорость III	м ³ /час	2,94	3,3	3,42	4,14	6,90	3,96	4,20	9,60	
14	Потребляемая мощность										
14.1	-скорость I	Вт	38	46	38	46	133	38	46	140	
14.2	-скорость II	Вт	53	67	53	67	182	53	67	210	
14.3	-скорость III	Вт	72	93	72	93	195	72	93	260	
15	Ёмкость конденсатора	мкФ	2,5	3,0	2,5	3,0	6,0	2,5	3,0	8,0	
16	Вес	кг	2,3	2,4		2,5	4,2	2,5	2,7	4,8	
17	Степень защиты		IP44								
18	Средний полный ресурс	тыс. маш. час	50								

4. Описание конструкции



4.1. Циркуляционные насосы VRS представляют собой моноблочные электронасосы с однофазным трёхскоростным электродвигателем.

ПАСПОРТ. РУКОВОДСТВО ПО ЭКСПЛУАТАЦИИ

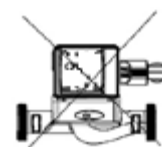
4.2. Конструктивное исполнение «с мокрым ротором» предполагает, что ротор электродвигателя, вал и подшипники при работе насоса смазываются и охлаждаются перекачиваемой жидкостью.

4.3. Корпус насоса выполнен из чугуна; кожух статора – из алюминиевого сплава; крыльчатка - из полипропилена, армированного стекловолокном.

4.4. Насосы снабжены устройством защиты от перегрева. При превышении температуры обмотки статора 150°C, отключается электропитание насоса. Последующее включение насоса возможно только после остывания обмотки.

4.5. Перегрев обмотки свидетельствует о наличии помех в работе насоса (засорение рабочей камеры, «закисание» подшипников, длительная работа на «закрытую задвижку» и т.п.). В случае срабатывания тепловой защиты, до включения насоса необходимо выявить и устранить причину перегрева.

5. Указания по монтажу и подключению



5.1. Перед установкой насоса система отопления должна быть промыта.

5.2. Направление движения теплоносителя должно совпадать с направлением стрелки на корпусе насоса.

5.3. Для увеличения срока службы рекомендуется устанавливать циркуляционный насос в обратную магистраль.

5.4. Перед насосом рекомендуется устанавливать фильтр механической очистки с размером ячейки 500...800 мкм.

5.5. Насос следует устанавливать так, чтобы вал двигателя находился в горизонтальном

положении.

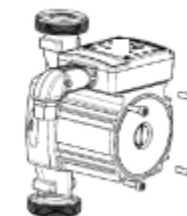
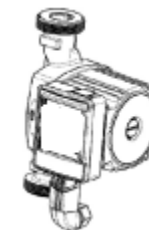
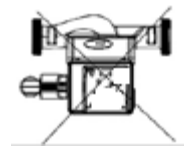
5.6. Электродвигатель насоса допустимо поворачивать только при полностью слитом теплоносителе.

5.7. Не допускается устанавливать насос клеммной коробкой вниз.

5.8. Насос следует подключать к электросети трёхжильным кабелем с сечением жилы не менее 0,75 мм². Присоединительные клеммы расположены под крышкой клеммной коробки. Подключение насоса к заземляющему контуру обязательно.

5.9. В цепи питания насоса должно быть установлено УЗО с током срабатывания не более 30 мА.

5.10. Клеммная коробка должна быть расположена таким образом, чтобы возможность попадания в неё жидкости была полностью исключена.



ПАСПОРТ. РУКОВОДСТВО ПО ЭКСПЛУАТАЦИИ

5.11. Кожух электродвигателя с клеммной коробкой может быть переустановлен в любое удобное положение. Для этого шестигранным ключом отвинчиваются 4 винта крепления кожуха к корпусу насоса. Кожух устанавливается в нужное положение.

6. Указания по запуску в эксплуатацию

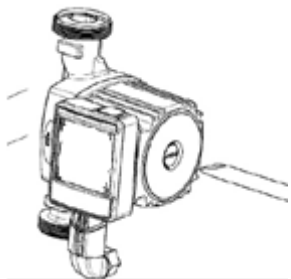
6.1. Перед запуском насоса система отопления должна быть заполнена теплоносителем. Статическое давление в точке установки насоса не должно быть менее указанного в таблице технических характеристик.

6.2. Из системы необходимо полностью удалить воздух.

6.3. Переключатель скоростей насоса следует установить в положение III, и произвести пуск насоса.

6.4. На работающем насосе необходимо отвинтить пробку для удаления воздуха из корпуса насоса. После выпуска воздуха, пробку следует установить на место.

6.5. Скорость насоса выбирается, исходя из требуемого режима работы системы.



7. Указания по эксплуатации

7.1. В процессе эксплуатации насоса следует периодически проверять отсутствие попадания влаги на клеммную коробку.

7.2. Процедуру выпуска воздуха из корпуса насоса (см.п.6.4.) следует производить один раз в полгода, а также после каждого осушения и заполнения системы теплоносителем. При этом следует соблюдать осторожность, т.к. выпускаемый воздух может быть насыщен водяным паром и брызгами высокой температуры.

7.3. При появлении посторонних шумов в работе насоса, а также при появлении запаха горелого пластика или изоляции, необходимо немедленно прекратить эксплуатацию насоса и доставить его в сервисный центр.

7.4. Перед пуском насоса после длительного периода бездействия, необходимо выкрутить пробку выпуска воздуха и повернуть вал шлицевой отверткой. Невозможность проворачивания вала свидетельствует о накоплении на нем накипи. В этом случае необходимо демонтировать насос и доставить его в сервисный центр.

7.5. Во время длительных (больше месяца) перерывов в эксплуатации, рекомендуется один раз в месяц включать насос (при заполненной системе) на III скорости на 1-2 минуты, что позволит избежать его заклинивания.

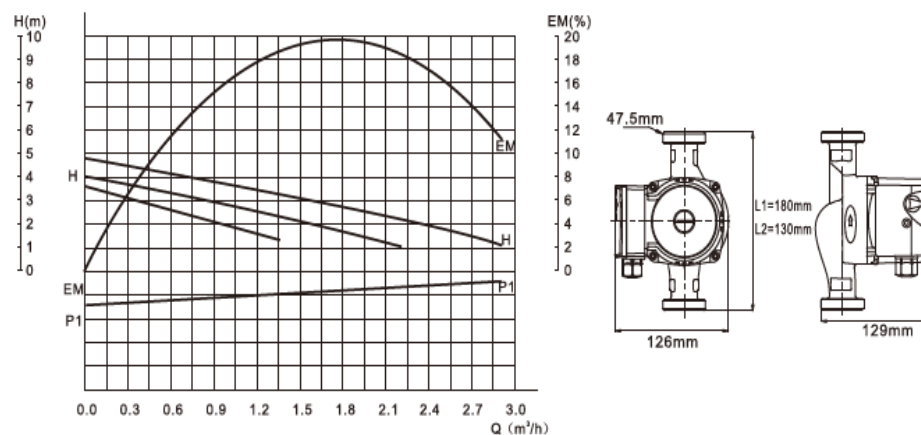
ПАСПОРТ. РУКОВОДСТВО ПО ЭКСПЛУАТАЦИИ

7.6. При использовании в качестве теплоносителя гликолевых растворов с низкой температурой замерзания, подбор насоса следует производить с учетом того, что потери давления в системе в этом случае возрастают в 1,51 раза (раствор на -30°C), или в 1,88 раз (раствор на -65°C) по сравнению с гидравлическими потерями при теплоносителе воде.

8. Комплект поставки

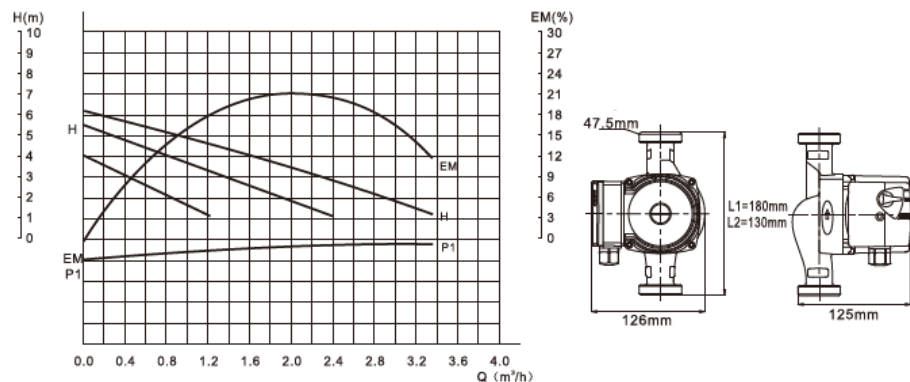
№	Наименование	Ед. изм.	Количество
1	Насос с клеммной коробкой	комплект	1
2	Присоединительные гайки	шт.	2
3	Прокладки (расходный материал)	шт.	2
4	Технический паспорт	шт.	1
5	Упаковка	шт.	1

9. Рабочие графики и габаритные размеры

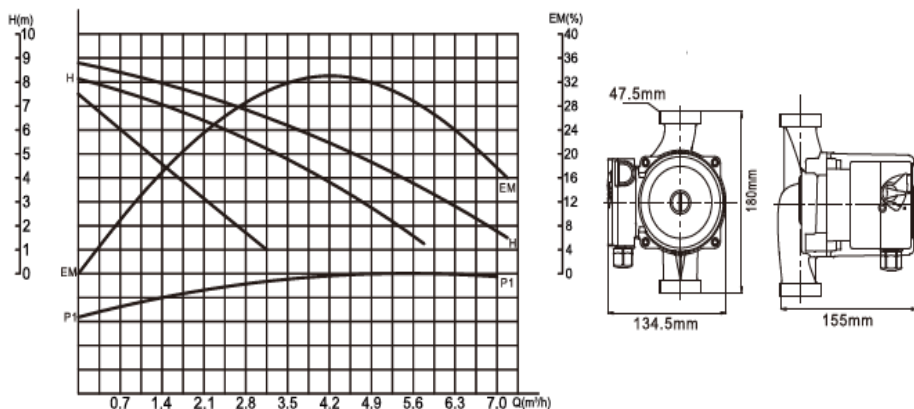


ПАСПОРТ. РУКОВОДСТВО ПО ЭКСПЛУАТАЦИИ

VRS.256G

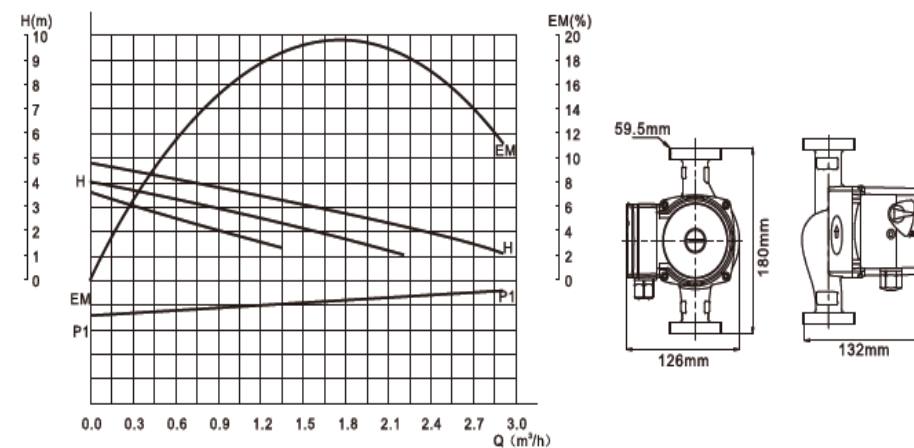


VRS.258G

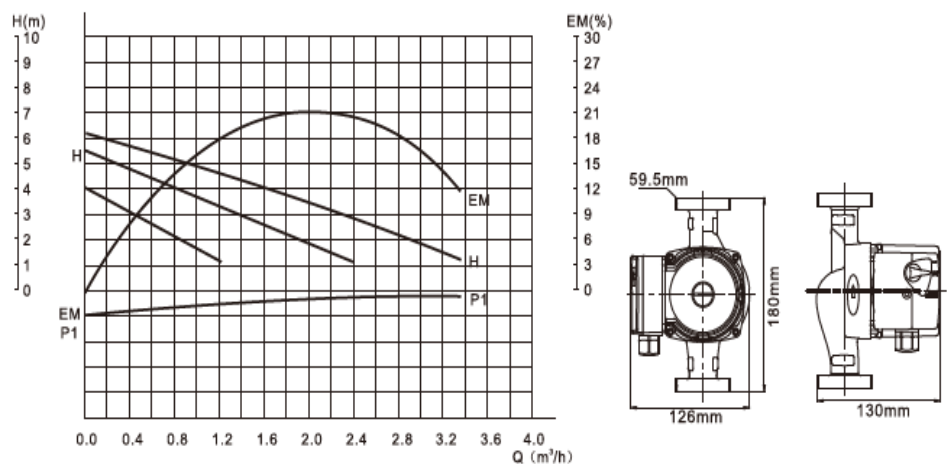


ПАСПОРТ. РУКОВОДСТВО ПО ЭКСПЛУАТАЦИИ

VRS.324G

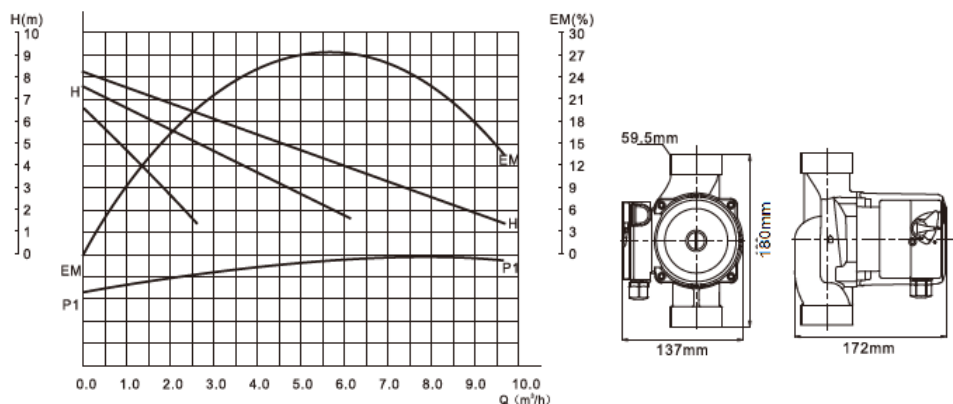


VRS.326G



ПАСПОРТ. РУКОВОДСТВО ПО ЭКСПЛУАТАЦИИ

VRS.328G



10. Условия хранения и транспортировки

10.1. В соответствии с ГОСТ 19433-88 изделия не относятся к категории опасных грузов, что допускает их перевозку любым видом транспорта в соответствии с правилами перевозки грузов, действующими на данном виде транспорта.

10.2. Изделия должны храниться по условиям хранения 3 по таблице 13 ГОСТ 15150-69.

10.3. Транспортировка изделий должна осуществляться в соответствии с условиями 5 по таблице 13 ГОСТ 15150-69.

11. Утилизация

11.1. Утилизация изделия (переплавка, захоронение, перепродажа) производится в порядке, установленном Законами РФ от 04 мая 1999 г. № 96-ФЗ "Об охране атмосферного воздуха" (с изменениями дополнениями), от 24 июня 1998 г. № 89-ФЗ (с изменениями дополнениями) "Об отходах производства и потребления", от 10 января 2002 № 7-ФЗ « Об охране окружающей среды» (с изменениями дополнениями), а также другими российскими и региональными нормами, актами, правилами, распоряжениями и пр., принятыми во исполнение указанных законов.

11.2. Содержание благородных металлов: *нет*

ПАСПОРТ. РУКОВОДСТВО ПО ЭКСПЛУАТАЦИИ

12. Гарантийные обязательства

12.1. Изготовитель гарантирует соответствие изделия требованиям безопасности, при условии соблюдения потребителем правил применения, транспортировки, хранения, монтажа и эксплуатации.

12.2. Гарантия распространяется на все дефекты, возникшие по вине завода-изготовителя.

12.3. Гарантия не распространяется на дефекты, возникшие в случаях:

- нарушения паспортных режимов хранения, монтажа, испытания, эксплуатации и обслуживания изделия;
- ненадлежащей транспортировки и погрузо-разгрузочных работ;
- наличия следов воздействия веществ, агрессивных к материалам изделия;
- наличия повреждений, вызванных пожаром, стихией, форс-мажорными обстоятельствами;
- повреждений, вызванных неправильными действиями потребителя;
- наличия следов постороннего вмешательства в конструкцию изделия.

12.4. Производитель оставляет за собой право внесения изменений в конструкцию, улучшающие качество изделия при сохранении основных эксплуатационных характеристик. При этом фактический вес изделия не должен отличаться от веса, заявленного в настоящем паспорте, более, чем на 10%.

13. Условия гарантийного обслуживания

13.1. Претензии к качеству изделия могут быть предъявлены в течение гарантийного срока.

13.2. Неисправные изделия в течение гарантийного срока ремонтируются или обмениваются на новые бесплатно. Потребитель также имеет право на возврат уплаченных за некачественное изделие денежных средств или на соразмерное уменьшение его цены. В случае замены или ремонта, замененное изделие или его части, полученные в результате ремонта, переходят в собственность сервисного центра.

13.3. Решение о возмещении затрат Потребителю, связанных с демонтажом, монтажом и транспортировкой неисправного изделия в период гарантийного срока принимается по результатам экспертного заключения, в том случае, если изделие признано ненадлежащего качества.

13.4. В случае, если результаты экспертизы покажут, что недостатки изделия возникли вследствие обстоятельств, за которые не отвечает изготовитель, затраты на экспертизу изделия оплачиваются Потребителем.

13.5. Изделия принимаются в гарантийный ремонт (а также при возврате) полностью укомплектованными.

ПАСПОРТ. РУКОВОДСТВО ПО ЭКСПЛУАТАЦИИ

ГАРАНТИЙНЫЙ ТАЛОН № _____

Наименование товара

НАСОС ЦИРКУЛЯЦИОННЫЙ

№	Модель, тип	Серийный номер
	VRS	

Название и адрес торговой организации _____

Дата продажи _____ Подпись продавца _____

Штамп или печать
торговой организации

С условиями гарантии СОГЛАСЕН:

ПОКУПАТЕЛЬ _____ (подпись)

**Гарантийный срок - Двенадцать месяцев с даты продажи
конечному потребителю**

По вопросам гарантийного ремонта, рекламаций и претензий к качеству изделий обращаться в сервисный центр по адресу: г. Санкт-Петербург, ул. Профессора Качалова, дом 11, корпус 3, литер «А», тел/факс (812)3247750

При предъявлении претензии к качеству товара, покупатель предоставляет следующие документы:

1. Заявление в произвольной форме, в котором указываются:
 - название организации или Ф.И.О. покупателя, фактический адрес и контактные телефоны;
 - название и адрес организации, производившей монтаж;
 - основные параметры системы, в которой использовалось изделие;
 - краткое описание дефекта.
2. Документ, подтверждающий законность приобретения изделия.
3. Акт гидравлического испытания системы, в которой монтировалось изделие (если оно проводилось)
4. Настоящий заполненный гарантийный талон.

Отметка о возврате или обмене товара:

Дата: «__» _____ 20__ г. Подпись _____

ПАСПОРТ. РУКОВОДСТВО ПО ЭКСПЛУАТАЦИИ