



**Кран шаровой муфтовый латунный  
с разъемным соединителем  
т/ф Н 11Б27фт1М  
DN 15-25, PN 40, 50, 63**

**Паспорт / Руководство по эксплуатации**

Н 11Б27фт1М-007ПС  
на 9 листах

**Модели:  
VF.227, VF.269  
Серия PREMIUM**

# Паспорт / Руководство по эксплуатации

## 1. Назначение и область применения.

1.1 Краны шаровые муфтовые латунные с разъемным соединителем PREMIUM на номинальное давление PN 4,0 МПа (40 кгс/см<sup>2</sup>), PN 5,0 МПа (50 кгс/см<sup>2</sup>) и PN 6,3 МПа (63 кгс/см<sup>2</sup>), условного прохода (номинального диаметра) от DN 15 до DN 25 (далее по тексту краны), предназначенные для применения в качестве запорной арматуры в составе водопроводов хозяйственно-питьевого назначения, горячей воды, пара, сжатого воздуха и в технологических трубопроводах, транспортирующих жидкости, не агрессивные к материалам крана.

1.2 Краны изготавливаются по ТУ 28.14.130-005-5984358-2021

1.3 Декларация о соответствии ТР ТС 010/2011:

## 2. Технические характеристики.

Табл.1

| Характеристика                                    | Ед. изм.                       | Значение  |                     |                       | Обоснование |
|---|--------------------------------|---|---------------------|-----------------------|-------------|
|   |                                | 15 (1/2")<br>VF.225<br>VF.227                   | 15 (1/2")<br>VF.269 | 20 (3/4"),<br>25 (1") |             |
| Номинальные диаметры DN                           | Мм (дюйм)                      |   |                     |                       | ГОСТ 28338  |
| Номинальное давление PN                           | МПа<br>(кгс/см <sup>2</sup> ); | 6,3 (63)  | 5,0 (50)            | 4,0 (40)              | ГОСТ 26349  |
| Пробное давление Pпр.                             | МПа<br>(кгс/см <sup>2</sup> ); | 9,5 (95)  | 7,6 (76)            | 6,7 (67)              | ГОСТ 356    |
| Рабочая среда                                     |                                | холодная, горячая вода, пар                     |                     |                       |             |
| Температура рабочей среды                         | °С                             | -20 ÷ +120 С<br>Кратковременно +150 °С (30 мин) |                     |                       |             |
| Класс герметичности затвора                       |                                | «А»   |                     |                       | ГОСТ 9544   |
| Присоединительная резьба                          | дюймы                          | 1/2"; 3/4"; 1"<br>Класс точности «В»            |                     |                       | ГОСТ 6357   |
| Температура окружающей среды                      | °С                             | -20 ÷ +60                                       |                     |                       | ГОСТ 15150  |
| Влажность окружающей среды                        | %                              | 0÷85  |                     |                       |             |
| Средний срок службы до списания                   | лет                            | 30  |                     |                       |             |
| Средний ресурс до списания                        | циклы                          | 10 000  |                     |                       |             |
| Способ управления                                 |                                | Ручное  |                     |                       | ГОСТ 21345  |
| Класс по эффективному диаметру                    |                                | полнопроходной                                  |                     |                       | ГОСТ 21345  |
| Ремонтопригодность                                |                                | да  |                     |                       |             |
| Угол поворота рукоятки между крайними положениями | градусы                        | 90°   |                     |                       | ГОСТ 21345  |

## 3. Гидравлические характеристики.

Табл.2

| характеристика                                      | условный проход |      |    |
|---|-----------------|------|----|
|   | 1/2"            | 3/4" | 1" |
| <b>Кv, м<sup>3</sup>/ч (пропускная способность)</b> | 13,5            | 21   | 32 |

**4. Таблица фигур.**

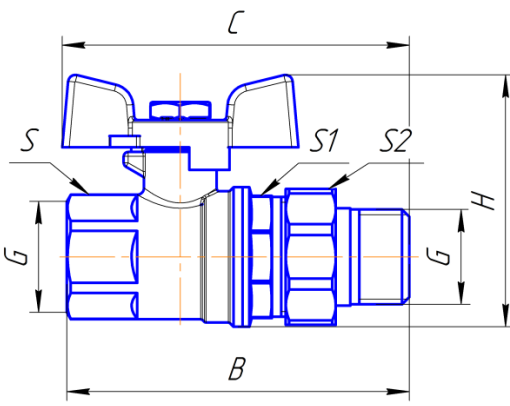
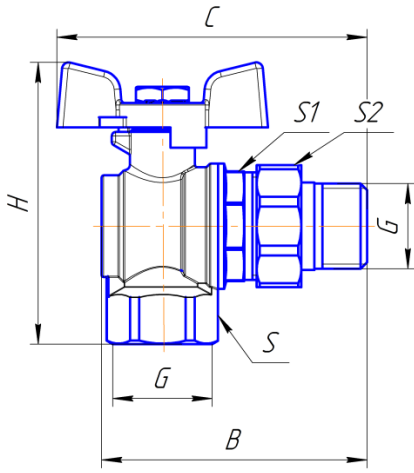
4.1 Н 11Б27фт1М - Краны шаровые муфтовые латунные с разъемным соединителем никелированные PREMIUM (Н) - корпусные детали имеют полное гальваническое покрытие;

4.2 В каждой таблице фигур выпускаются следующие модели:

- VF.227 ручка-бабочка с полусгоном, внутренняя - наружная (ВР-НР);
- VF.269 ручка-бабочка с полусгоном, внутренняя - наружная (ВР-НР);

**5. Габаритные размеры.**

Табл.3

| Эскиз   | Характеристика       | Значения для номинального диаметра |               |             |
|---|----------------------|------------------------------------|---------------|-------------|
|   |                      | 1/2"<br>15 мм                      | 3/4"<br>20 мм | 1"<br>25 мм |
|    | <b>Модель VF.227</b> |                                    |               |             |
|   | В, мм                | 77,5                               | 85,1          | 97,8        |
|   | Н, мм                | 56,5                               | 63            | 79          |
|   | С, мм                | 77,4                               | 82,7          | 99,3        |
|   | С, мм                | 25                                 | 31            | 38          |
|   | С1, мм               | 27                                 | 34            | 43          |
|   | С2, мм               | 30                                 | 36            | 45          |
|   | Вес, г               | 235                                | 340           | 600         |
|  | <b>Модель VF.269</b> |                                    |               |             |
|   | В, мм                | 66,4                               | 74,9          |             |
|   | Н, мм                | 69                                 | 79            |             |
|   | С, мм                | 77,4                               | 82,7          |             |
|   | С, мм                | 25                                 | 31            |             |
|   | С1, мм               | 27                                 | 34            |             |
|   | С2, мм               | 30                                 | 36            |             |
|   | Вес, г               | 242                                | 354           |             |

**6. Конструкция и материалы.**

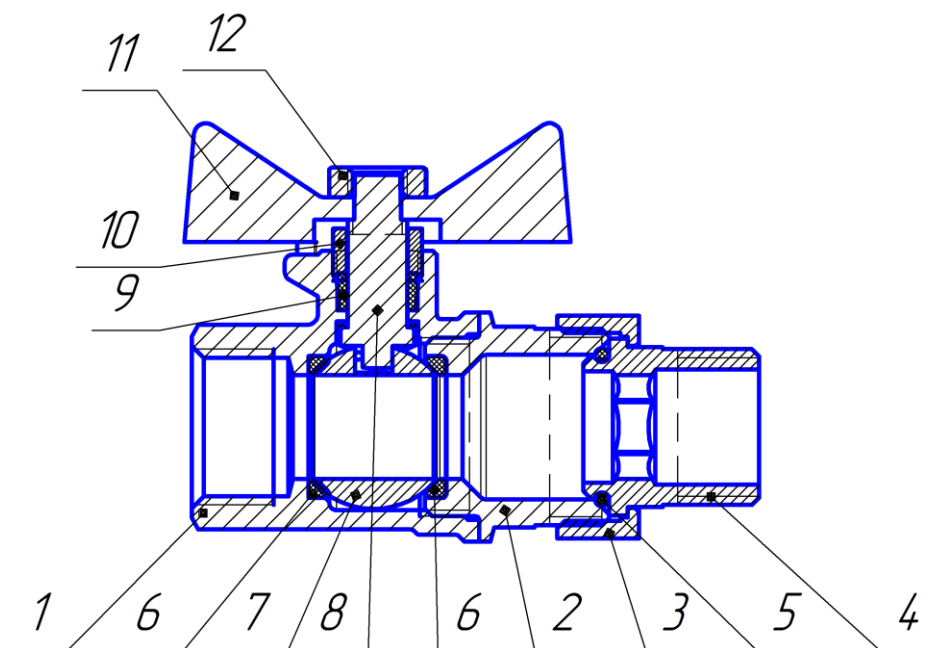


Табл.4

| Поз. | Наименование                  | Материал   | Марка                         |
|------|-------------------------------|--|-------------------------------|
| 1    | Корпус                        | Латунь, горячая объемная штамповка (ГОШ)   | ЛС59-1<br>(Допускается ЛЦ40С) |
| 2    | Муфта корпуса                 | Латунь, горячая объемная штамповка (ГОШ)   | ЛС59-1<br>(Допускается ЛЦ40С) |
| 3    | Гайка накладная               | Латунь, горячая объемная штамповка (ГОШ)   | ЛС59-1<br>(Допускается ЛЦ40С) |
| 4    | Штуцер                        | Латунь, горячая объемная штамповка (ГОШ)   | ЛС59-1<br>(Допускается ЛЦ40С) |
| 5    | Кольцо уплотнительное штуцера | Этилен-пропиленовый каучук   | EPDM                          |
| 6    | Седло                         | Фторопласт   | Ф-4                           |
| 7    | Шаровой затвор                | Латунь, с покрытием Н9.Х.6   | ЛС59-1<br>(Допускается ЛЦ40С) |
| 8    | Шпиндель                      | Латунь   | ЛС59-1<br>(Допускается ЛЦ40С) |
| 9    | Кольцо уплотнительное         | Фторопласт   | Ф-4                           |
| 10   | Гайка сальника                | Латунь   | ЛС59-1<br>(Допускается ЛЦ40С) |
| 11   | Ручка-бабочка<br>Ручка-рычаг  | Сплав алюминия с покрытием эпоксиполиэфирной порошковой композицией красного цвета | AK9M2/AK7                     |
| 12   | Гайка шестигранная низкая     | Нержавеющая сталь  | Din 936                       |

6.1 Корпус крана и муфта соединены метрической резьбой с герметизацией пропиленакрилатным клеем анаэробного твердения (допущен для контакта с пищевыми жидкостями), разбирать данное соединение - запрещено.

6.2 Кран имеет разъемное соединение муфты и полусгона, выполненное за счет уплотнительного кольца и накладной гайки.

6.3 Шпиндель имеет взрывобезопасное исполнение.

## **7. Использование по назначению.**

7.1 Краны шаровые муфтовые латунные с разъемным соединителем PREMIUM т.м. VALFEX должны применяться в строгом соответствии с их назначением в части рабочих параметров, сред, условий эксплуатации.

7.2 Чистота рабочей среды должна соответствовать требованиям нормативно-технической документации.

## **8. Эксплуатационные ограничения.**

### **Запрещается:**

8.1 Производить работы по демонтажу крана при наличии давления рабочей среды в трубопроводе;

8.2 Использовать краны на параметрах, превышающих указанные в таблице №1;

8.3 Использовать шаровые краны в качестве регулирующей арматуры;

8.4 Использовать краны в качестве опор для трубопровода;

8.5 Применять шаровые краны вместо заглушек при испытаниях трубопроводных систем;

8.6 Использовать «газовые» ключи и удлинители ключей при монтаже для предотвращения деформации корпуса.

## **9. Инструкция по монтажу.**

9.1 Монтаж и эксплуатацию систем трубопроводов с использованием кранов следует выполнять в соответствии с требованиями СП 73.13330.2016, ГОСТ 12.2.063-2015, СП 42-101-2003 и отраслевыми или ведомственными нормами, утвержденными в установленном порядке.

9.2 В качестве уплотнительного материала соединения крана с трубопроводом должны применяться специальные герметизирующие материалы, например, лента ФУМ, полиамидная нить с силиконом, льняная пряжа со специальными уплотнительными пастами и другие уплотнительные материалы, обеспечивающие герметичность соединений.

9.3 Для исключения попадания во внутренние полости крана загрязнений (излишки уплотнительного материала, пасты и пр.), кран следует монтировать в полностью открытом положении.

9.4 Для исключения выгорания уплотнительных деталей, сварочные работы на трубопроводе, с установленным на нем кране, производить с обеспечением мер, исключающих его нагрев.

9.5 Кран не должен испытывать нагрузок от трубопровода (изгиб, сжатие, растяжение, неравномерность затяжки крепежа). При необходимости должны быть предусмотрены опоры или компенсаторы, снижающие нагрузку на кран от трубопровода (сжатие, растяжение, изгиб, кручение и т.д.). Несоосность соединяемых трубопроводов не должна превышать 3 мм при длине 1 м плюс 1 мм на каждый последующий метр.

9.6 При монтаже крана, в целях предотвращения образования трещин и сколов на муфтовых торцах крана, деформации корпуса крана и разгерметизации места соединения полукорпусов, рекомендуется применять стандартные рожковые ключи.

9.7 Допустимы только 2 рабочих положения крана: полностью открытое и полностью закрытое. Эксплуатация изделия в промежуточном положении строго запрещено. Установочное положение крана на трубопроводе – любое.

9.8 Резьба на сопрягаемых с краном деталях (труба, сгон) должна соответствовать ГОСТ 6357-81.

9.9 При монтаже резьбовых кранов необходимо произвести осмотр поверхности резьбы крана и ответной части трубопровода. На резьбе не должно быть забоин, вмятин и заусенцев, препятствующих навинчиванию крана. При установке крана недопустимо использование нестандартного инструмента.

9.10 После монтажа необходимо проверить работоспособность крана поворотом рукоятки, при этом подвижные части должны перемещаться плавно, без рывков и заеданий. При наличии протечки:

- через сальниковое уплотнение штока необходимо снять ручку и подтянуть прижимную гайку сальника на угол 30-60°;
- через накидную гайку крана – подтянуть накидную гайку, зафиксировав корпус крана, чтобы исключить его поворот.

## **10. Техническое обслуживание.**

10.1 Краны являются комплектующей частью распределительной системы, поэтому сроки проведения осмотров крана должен быть совмещены со сроками регламентных работ всей системы.

10.2 Обслуживание кранов в процессе эксплуатации сводится к периодическим осмотрам и контролю герметичности соединений крана и сопряженных в нем деталей. При выявлении отклонений кран подлежит обслуживанию/замене.

10.3 Категорически запрещается допускать замерзание рабочей среды внутри крана. При осушении системы в зимний период кран должен быть оставлен полуоткрытым, чтобы рабочая среда не осталась в полостях за затвором.

10.4 Оценка технического состояния кранов, не имеющих видимых дефектов (трещин, деформаций корпуса, замятия резьбы и т.д.) определяется на специальном стенде.

10.5 Для предотвращения возникновения отложений на поверхности затвора необходимо несколько раз в год совершать по 2-3 цикла «открыто-закрыто».

### **Возможные неисправности и способы их устранения**

| неисправность                 | причина                        | способ устранения   |
|-------------------------------|--------------------------------|---|
| Течь из-под сальниковой гайки | Износ сальникового уплотнителя | Снять ручку. Подтянуть сальниковую гайку до прекращения течи. |
| Течь из-под накидной гайки    | Износ уплотнительного кольца   | Разобрать соединение, заменить уплотнительное кольцо          |

## **11. Перечень критических отказов, возможные ошибочные действия персонала, которые приводят к инциденту или аварии.**

11.1 Перечень возможных отказов (в т.ч. критических):

- Потеря герметичности по отношению к внешней среде корпусных деталей;
- Потеря герметичности по отношению к внешней среде подвижных и разъемных соединений;
- Потеря герметичности по отношению к внешней среде неподвижных соединений;
- Отклонение протечки в затворе от значения, нормируемого условиями эксплуатации;
- Невыполнение функции «открытие-закрытие»;
- Несоответствие гидравлических и гидродинамических характеристик.

11.2 Возможные ошибочные действия персонала, приводящие к отказу, инциденту или аварии.

**Для обеспечения безопасности работы запрещается:**

- использовать арматуру для работы в условиях, превышающих указанные в паспорте;
- использовать гаечные ключи, большие по размеру, чем размеры крепежных деталей;
- производить работы по демонтажу, техническому обслуживанию и ремонту при наличии давления рабочей среды в кране;
- эксплуатировать кран при отсутствии эксплуатационной документации.

## **12. Критерии предельных состояний.**

- Достижение назначенных показателей;
- Нарушение геометрической формы и размеров деталей, препятствующее нормальному функционированию;
- Необратимое разрушение деталей, вызванное коррозией, эрозией и старением материалов.

## **13. Действия персонала в случае инцидента, критического отказа или аварии.**

При инциденте или аварии прекратить подачу рабочей среды на кран.

## **14. Сведения о квалификации обслуживающего персонала.**

14.1 Персонал, эксплуатирующий арматуру, должен иметь необходимую квалификацию, должен пройти инструктаж по технике безопасности, быть ознакомлен с инструкцией по ее эксплуатации и обслуживанию, иметь индивидуальные средства защиты.

14.2 Персонал, допускаемый к установке/замене/обслуживанию крана шарового должен иметь соответствующую квалификацию и быть ознакомлен с настоящим руководством и местными инструкциями по эксплуатации, а также с правилами техники безопасности.

## **15. Правила хранения и транспортировки.**

15.1 Краны должны храниться в упаковке предприятия –изготовителя. Условия транспортирования и хранения - по группе 5 (ОЖ4).

15.2 Изделия следует оберегать от ударов и механических нагрузок, а их поверхность – от нанесения царапин. При перевозке упаковки с кранами необходимо укладывать их на ровную поверхность транспортных средств, предохраняя от острых металлических углов и ребер платформы.

15.3 Сбрасывание упаковок с кранами с транспортных средств не допускается.

15.4 При отгрузке потребителю краны консервации не подвергаются, так как материалы, применяемые при их изготовлении атмосферостойкие, имеют защитное покрытие.

15.5 В процессе изготовления, хранения, транспортирования и эксплуатации при указанных в паспорте параметрах краны не оказывают вреда окружающей среде и здоровью человека.

## **16. Утилизация.**

16.1 По истечении назначенных показателей (назначенного срока службы и (или) назначенного ресурса), эксплуатация шаровых кранов прекращается и принимается решение о направлении его на утилизацию.

16.2 Утилизация изделия (переплавка, захоронение, перепродажа) производится в порядке, установленном Законами РФ от 22.08.2004 г. №122-ФЗ «Об охране атмосферного воздуха», от 10.01.2003 г: №15-ФЗ «Об отходах производства и потребления», а также другими российскими и региональными нормами, актами, правилами, распоряжениями и пр., принятыми для реализации указанных Законов.

## **17. Комплектация.**

17.1 В комплект поставки кранов должен входить в обязательном порядке документ (паспорт качества, сертификат соответствия), удостоверяющий качество изделия.

17.2 По требованию заказчика изготовитель обеспечивает эксплуатационной документацией в необходимом количестве.

17.3 Запрещается эксплуатация кранов при отсутствии эксплуатационной документации.

17.4 Краны шаровые поставляются в собранном виде.

17.5 Запорное устройство крана полностью открыто.

## **18. Гарантийные обязательства.**

18.1 Изготовитель гарантирует соответствие кранов шаровых муфтовых латунных с разъемным соединителем ТУ 28.14.130-005-5984358-2021, при условии соблюдения потребителем правил использования, транспортировки, хранения, монтажа и эксплуатации.

18.2 Гарантийный срок составляет 10 лет со дня производства.

18.3 Гарантия распространяется на все дефекты, возникшие по вине завода - изготовителя.

18.4 **Гарантия не распространяется на дефекты, возникшие в случаях:**

- нарушения паспортных режимов хранения, монтажа, испытания эксплуатации и обслуживания изделия;
- ненадлежащей транспортировки и погрузо-разгрузочных работ;
- наличия следов воздействия веществ, агрессивных к материалам изделия;
- наличия повреждений, вызванных пожаром, стихией, форс-мажорными обстоятельствами;
- повреждений, вызванных неправильными действиями потребителя.

18.5 Изготовитель оставляет за собой право вносить в конструкцию изделия изменения, не снижающие заявленные технические характеристики.

## **19. Условия гарантийного обслуживания.**

19.1 Претензии к качеству товара могут быть предъявлены в течение гарантийного срока.

19.2 Неисправные изделия в течение гарантийного срока обмениваются на новые бесплатно. Решение о замене или ремонте изделия принимает торговая организация. Замененное изделие переходит в собственность торговой организации.

19.3 Затраты, связанные с демонтажем, монтажом и транспортировкой неисправного изделия в период гарантийного срока Покупателю не возмещаются.

19.4 В случае необоснованности претензии, затраты на диагностику и экспертизу изделия оплачиваются Покупателем.

19.5 Изделия принимаются при возврате полностью укомплектованными.

## **20. Свидетельство об упаковке.**

Краны шаровые муфтовые латунные с разъемным соединителем PREMIUM т/ф 11Б27фт1М,

(наименование изделия)

(обозначение)

модель VF. \_\_\_\_\_ зав № \_\_\_\_\_

(серийный номер изделия)

упакован изготовителем ООО «Теплосеть-Импорт»

согласно требованиям, предусмотренным действующей технической документации.

\_\_\_\_\_

ответственный за упаковку продукции

\_\_\_\_\_

личная подпись

\_\_\_\_\_

расшифровка подписи

\_\_\_\_\_

дата (год, месяц, число)



# Паспорт / Руководство по эксплуатации

## 21. Свидетельство о приёмке.

Краны шаровые муфтовые латунные с разъемным соединителем PREMIUM т/ф 11Б27фт1М,

(наименование изделия)

(обозначение)

модель VF. \_\_\_\_\_ зав № \_\_\_\_\_

(серийный номер изделия)

изготовлен и принят в соответствии с требованиями ТУ 28.14.130-005-5984358-2021 и признан годным к эксплуатации.

Дата производства \_\_\_\_\_

Кран испытан при  $t^{\circ}$  \_\_\_\_\_  $^{\circ}\text{C}$ :

| Контролируемый параметр  | Вывод о соответствии<br>соответствии |
|--|--------------------------------------|
| Визуальный контроль, маркировка  | Соответствует                        |
| Контроль габаритных и присоединительных размеров   | Соответствует                        |
| Испытания на прочность и плотность корпусных деталей   | Соответствует                        |
| Испытания на герметичность по отношению к внешней среде по уплотнению подвижных и неподвижных соединений | Соответствует                        |
| Испытания на герметичность затвора   | Соответствует                        |
| Испытания на работоспособность крана, в т.ч. проверка усилия вращения ручки                              | Соответствует                        |

Контролёр ОТК \_\_\_\_\_

ответственный за выпуск продукции

личная подпись

расшифровка подписи

дата (год, месяц, число)

## Паспорт / Руководство по эксплуатации

ГАРАНТИЙНЫЙ ТАЛОН № \_\_\_\_\_

Наименование товара: Краны шаровые муфтовые латунные с разъемным соединителем PREMIUM т/ф 11Б27фт1М.

| Артикул | Номинальное давление, МПа | DN, мм | Кол-во, шт. |
|---------|---------------------------|--------|-------------|
|         |                           |        |             |
|         |                           |        |             |
|         |                           |        |             |
|         |                           |        |             |
|         |                           |        |             |

Название и адрес торговой организации:

\_\_\_\_\_

Дата продажи \_\_\_\_\_ Подпись продавца \_\_\_\_\_

Штамп или печать торговой организации

Штамп о приемке

С условиями гарантии СОГЛАСЕН:

Покупатель \_\_\_\_\_ (подпись/расшифровка)

Гарантия - 120 месяцев со дня производства изделия.

По вопросам гарантийного характера, рекламаций и претензий к качеству изделий обращаться по адресу:  
600027, г. Владимир, Суздальский пр-т, д. 47, корп. 1, каб. 107, тел.+7 (495) 127-21-41.

При предъявлении претензии к качеству товара, покупатель представляет следующие документы:

1. Заявление в произвольной форме, в котором указываются:

- название организации или Ф.И.О. покупателя,
- фактический адрес
- контактные телефоны;
- название и адрес организации, производившей монтаж;
- основные параметры системы, в которой было установлено изделие;
- краткое описание дефекта.

2. Документ, подтверждающий покупку изделия (накладная, квитанция).

3. Акт гидравлического испытания системы, в которой было установлено изделие.

4. Настоящий заполненный гарантийный талон.

Отметка о возврате или обмене товара:

Дата « \_\_\_\_\_ » \_\_\_\_\_ 20 \_\_\_\_\_ г.

Подпись